



SECTEUR AGROALIMENTAIRE

Le goût de l'expertise



En phase avec les évolutions du Codex Alimentarius et les exigences de la GFSI*, la norme mondiale BRCGS**, dans sa version 9, met l'accent sur la culture de la sécurité alimentaire, en intégrant de nouvelles exigences notamment relatives aux équipements (7 exigences au lieu de 2). Pour ces derniers, la conception hygiénique telle que recommandée par la norme de sécurité et de qualité alimentaire EHEDG*** est particulièrement mise en avant.

(Source : Food Process, 9 février 2023)

Pleinement convaincu par cette tendance forte de l'industrie agroalimentaire, NTN Europe renforce toujours plus ses gammes de roulements destinées à ce marché exigeant.

Dans cette nouvelle mise à jour catalogue, découvrez en priorité :



Notre nouvelle série de marque SNR de roulements à billes en acier inoxydable en graisse alimentaire ou en lubrification solide.



Notre offre très élargie de modules et guides linéaires ainsi que de douilles à billes de la gamme Guidage linéaire.



Et bien sûr, notre gamme SENTINEL de roulements avec lubrification solide qui a connu de nombreux succès majeurs dans le monde de l'agroalimentaire Nord Américain depuis 2016 et Européen depuis 2021.

* Global Food Safety Initiative

** Brand Reputation through Compliance of Global Standards

*** European Hygienic Engineering & Design Group



SOMMAIRE

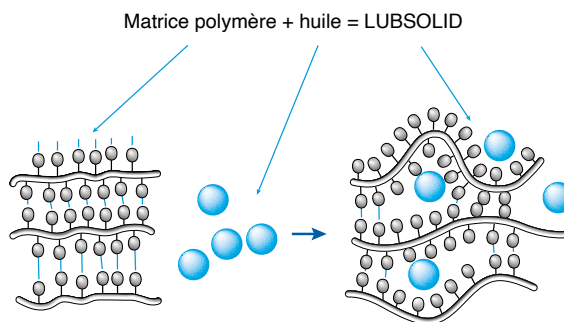
Présentation de la gamme SENTINEL et de la lubrification solide	4
Roulements à billes	6
Roulements inserts à billes pour paliers auto-aligneurs	28
Paliers auto-aligneurs	40
Gamme produits linéaires	70
Solutions de lubrification	84

SENTINEL, la gamme de roulements pour l'industrie agroalimentaire avec lubrification solide



Qu'est-ce que la lubrification solide LUBSOLID ?

- Le concept est celui d'une matrice polymère poreuse contenant une grande quantité d'huile (x4 vs contenue dans la graisse).
- En raison de sa nature solide, ce lubrifiant ne peut pas s'écouler hors du roulement.
- Les intérêts principaux de cette solution :
 - ▶ Assure la propreté de votre environnement
 - ▶ Supprime le re-graissage
 - ▶ Améliore la durée de vie des roulements par une lubrification constante et préservée



2 concepts :

- LUBSOLID "Full Pack" : La matrice remplit entièrement l'espace libre du roulement, permettant une protection optimale en évitant ainsi l'entrée de pollution et produit de lavage

Exemples : les inserts de paliers auto-aligneurs ou encore les roulements à billes de marque SNR

Suffixe utilisé : FG1

- SOLID GREASE "Spot Pack" : La matrice est constituée de poches entre chaque corps roulant, assurant ainsi une lubrification constante tout en maintenant un bon niveau de vitesse de rotation

Exemple : les roulements à billes en acier inoxydable de marque NTN

Suffixe utilisé : LP09



Qu'est-ce que SENTINEL ?

Une gamme de roulements avec lubrification solide, de qualité premium pour plus de sécurité, de productivité dans une démarche eco-responsable



Quels sont les avantages & bénéfices ?

Sécurité :



- De la production agroalimentaire par l'élimination des fuites de graisse et par la barrière aux contaminations/bactéries que constitue la lubrification solide



- Du personnel de production, pas de fuite de graisse = suppression des risques accidentels liés à la graisse au sol



- Du personnel de maintenance, fini les problématiques d'accessibilité aux différents points de re-graissage

- Sanitaire, la LUBSOLID est homologuée NSF-H1

- De l'équipement de production par une résistance accrue aux lavages haute pression

Productivité :



- Durée de vie des roulements augmentée

- Gain de temps des équipes de maintenance par la suppression des campagnes de re-graissage et la diminution des remplacements de roulements

- Moins d'arrêt de production

Eco-Responsabilité :



Une démarche responsable pour l'environnement et en lien avec les démarches RSE* des entreprises, grâce à une conception roulement durable entraînant des réductions importantes de consommation de graisse ainsi que de roulements

Retrouvez tous nos roulements SENTINEL dans ce catalogue aux chapitres :

Roulements à billes en acier inoxydable NTN [page 8](#)

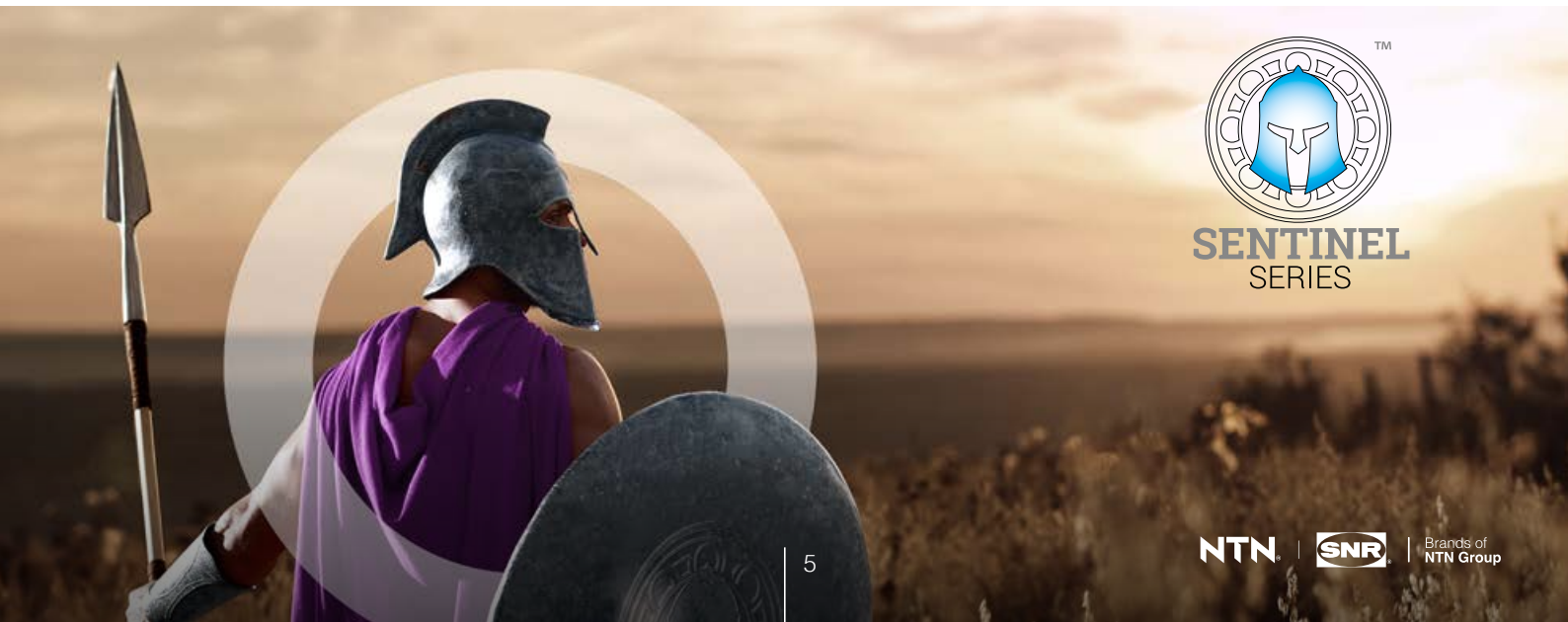
Roulements à billes en acier inoxydable SNR [page 10](#)

Inserts de paliers auto-aligneurs en acier inoxydable SNR [page 30](#)

Paliers auto-aligneurs en thermoplastique SNR [page 42](#)

Paliers auto-aligneurs en acier inoxydable SNR [page 50](#)

* Responsabilité Sociétale des Entreprises



ROULEMENTS À BILLES

En acier inoxydable

Référence essentielle de l'offre roulement adressée aux applications agroalimentaires, les roulements à billes en acier inoxydable de marques NTN et SNR répondent aux plus fortes attentes de ce marché.

Gamme SENTINEL agroalimentaire

NTN SSNxxxLL/LP09 Solid Grease « SPOT PACK »

page 8

SNR S6xxxEEFG1 LUBSOLID « FULL PACK »

page 10

Gamme standard agroalimentaire

SNR S6xxxEEFD graisse alimentaire

page 12

En acier

En complément de la gamme en acier inoxydable, la gamme TOPLINE de roulement à billes en acier vient couvrir les applications soumises à des températures extrêmes

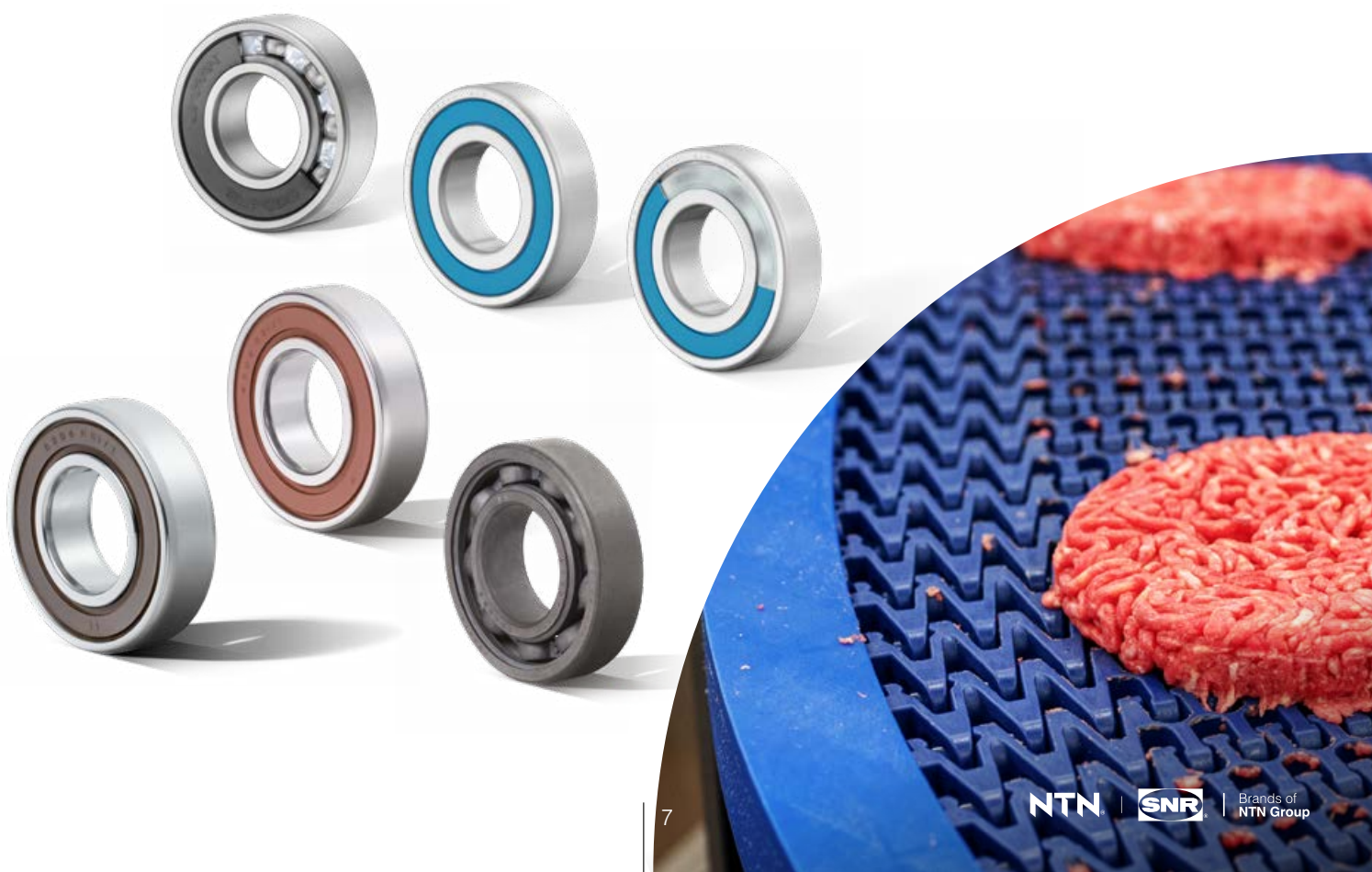
Gamme TOPLINE

SNR 6xxx LT/FT/HT/F60x graisse non alimentaire

page 14

Guide de choix des roulements à billes

Page 26



Roulements à billes en acier inoxydable NTN SSNxxx LP09 SOLID GREASE



Gamme SENTINEL agroalimentaire

Le roulement rigide à billes en acier inoxydable NTN avec lubrification solide par poches entre les corps roulants combine à la perfection sécurité et propreté tout en prolongeant la durée de son utilisation sur les équipements de production.

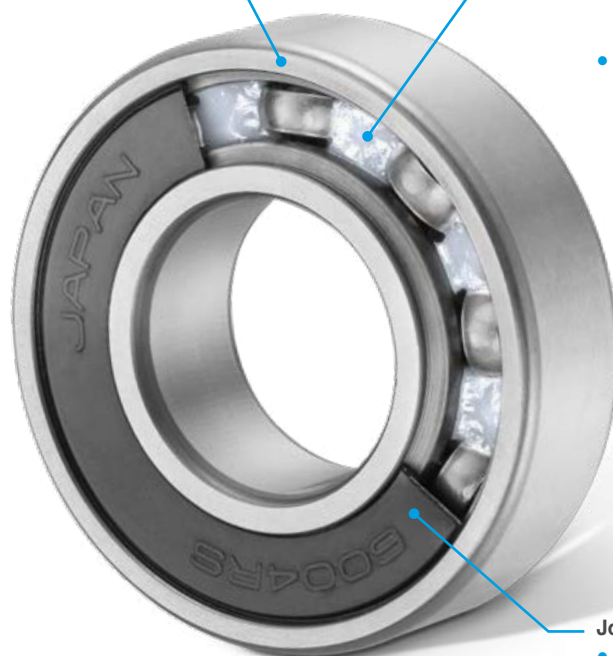
Caractéristiques techniques

Roulement 100% en acier inoxydable

- Bagues
- Corps roulants
- Cage

Lubrification solide NTN SOLID GREASE

- Application « Spot Pack » (poche entre chaque corps roulant)
- Lubrification solide homologuée NSF catégorie H1
Numéro d'enregistrement 158287 (NSF white book)
- Température de fonctionnement :
 - -10°C à +80°C en continu
 - +100°C en pointe



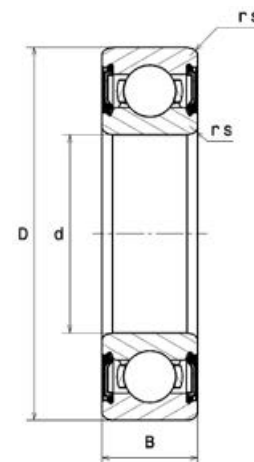
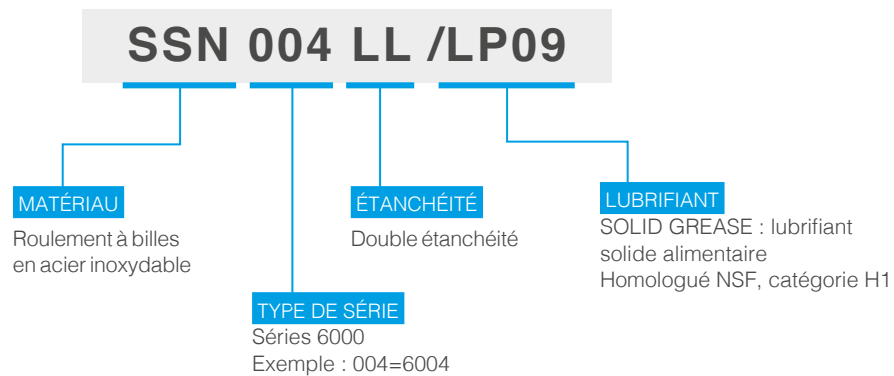
Joint nitrile

- Armature en métal zingué
- Faible couple pour une meilleure longévité

Avantages

- L'ensemble du roulement est constitué d'éléments permettant une résistance accrue à la corrosion
- La lubrification solide réduit les fuites de lubrifiant, même lorsque le roulement est soumis à des vibrations et à des forces centrifuges élevées
- Comparée à une lubrification à la graisse alimentaire, la lubrification solide ne s'émulsionne pas et n'est pas chassée du roulement en cas de pénétration d'eau
- La « Solid Grease » avec application par poche entre les corps roulants offre un bon niveau de vitesse de rotation tout en conservant les avantages de la lubrification solide

Désignation



Références produits

Référence	Dimensions (mm)				Charge de base (kN)		*Vitesse (tr/min) Vitesse limite mécanique	Poids (kg)	Reference de base
	d	D	B	rs	Cr	Co			
SSN000LL/LP09	10	26	8	0,3	3,5	1,96	10000	0,019	S6000
SSN001LL/LP09	12	28	8	0,3	3,95	2,39	8300	0,021	S6001
SSN002LL/LP09	15	32	9	0,3	4,3	2,86	6600	0,030	S6002
SSN003LL/LP09	17	35	10	0,3	4,6	3,25	5800	0,066	S6003
SSN004LL/LP09	20	42	12	0,6	7,2	5,05	5000	0,069	S6004
SSN005LL/LP09	25	47	12	0,6	7,75	5,85	4000	0,080	S6005
SSN006LL/LP09	30	55	13	1	10,2	8,25	3300	0,116	S6006
SSN007LL/LP09	35	62	14	1	12,3	10,3	2800	0,155	S6007
SSN008LL/LP09	40	68	15	1	12,9	11,5	2500	0,190	S6008
SSN200LL/LP09	10	30	9	0,6	3,95	2,39	10000	0,032	S6200
SSN201LL/LP09	12	32	10	0,6	5,25	3,05	8300	0,037	S6201
SSN202LL/LP09	15	35	11	0,6	5,85	3,75	6600	0,045	S6202
SSN203LL/LP09	17	40	12	0,6	7,35	4,8	5800	0,115	S6203
SSN204LL/LP09	20	47	14	1	9,9	6,65	5000	0,106	S6204
SSN205LL/LP09	25	52	15	1	10,8	7,85	4000	0,128	S6205
SSN206LL/LP09	30	62	16	1	15	11,3	3300	0,199	S6206
SSN207LL/LP09	35	72	17	1,1	19,8	15,4	2800	0,288	S6207
SSN208LL/LP09	40	80	18	1,1	22,4	17,8	2500	0,366	S6208

* les valeurs de vitesses limites sont valables pour un roulement utilisé dans une pièce à température ambiante de 20°C environ. Pour une utilisation dans un environnement à $t^{\circ} > 20^{\circ}\text{C}$ la vitesse max que le roulement pourra atteindre sera réduite ; se rapprocher de votre interlocuteur technique NTN.



Roulements à billes en acier inoxydable SNR S6xxx FG1 LUBSOLID



Gamme SENTINEL agroalimentaire

Le roulement rigide à billes en acier inoxydable SNR avec lubrification solide remplissant 100% du volume libre est hautement résistant à la pénétration d'eau et de pollution pour une longévité maximum.

Caractéristiques techniques

Roulement 100% en acier inoxydable

- Bagues
- Corps roulants
- Cage

Lubrification solide SNR LUBSOLID

- Application « Full Pack » (100% du volume libre)
- Lubrification solide homologuée NSF catégorie H1
Numéro d'enregistrement 154154 (NSF white book)
- Température de fonctionnement :
 - -10°C à +80°C en continu
 - +100°C en pointe



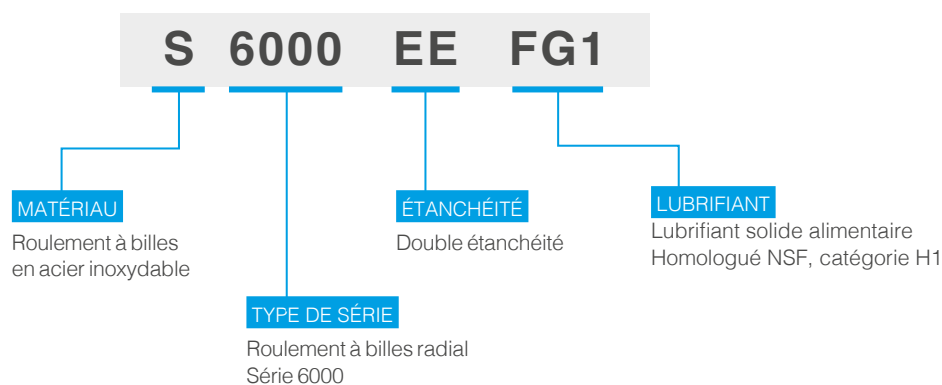
Joint nitrile

- Armature en acier inoxydable
- Couleur bleue pour une meilleure détection

Avantages

- L'application « Full Pack » LUBSOLID, en plus de ses joints d'étanchéité, permet au roulement d'assurer une protection optimale face aux lavages intensifs sous haute pression
- La lubrification solide supprime les fuites de lubrifiant, sa matrice polymère fonctionnant comme une éponge conserve l'huile et ne libère que la quantité nécessaire à une lubrification parfaite des pistes et corps roulants du roulement
- LUBSOLID contient jusqu'à 4 fois plus d'huile que dans une graisse standard, c'est aussi ce qui contribue à augmenter la durée de vie du roulement
- Les interventions de maintenance pour changer les roulements sur application sont plus espacées, d'où un gain de temps et des arrêts de production en moins. Le budget alloué aux achats roulements s'en trouve être significativement diminué

Désignation



Références produits

Référence	Dimensions (mm)				Charge de base (kN)		*Vitesse (tr/min) Vitesse limite mécanique	Poids (kg)
	d	D	B	rs	Cr	Co		
S6000EEFG1	10	26	8	0,3	3,52	1,97	1900	0,020
S6001EEFG1	12	28	8	0,3	3,93	2,39	1700	0,022
S6002EEFG1	15	32	9	0,3	4,3	2,85	1500	0,032
S6003EEFG1	17	35	10	0,3	4,6	3,25	1300	0,042
S6004EEFG1	20	42	12	0,6	7,2	5	1100	0,070
S6005EEFG1	25	47	12	0,6	7,7	5,9	1000	0,083
S6006EEFG1	30	55	13	1	10,2	8,3	800	0,120
S6007EEFG1	35	62	14	1	12,3	10,3	700	0,158
S6008EEFG1	40	68	15	1	12,9	11,5	650	0,198
S6200EEFG1	10	30	9	0,6	3,93	2,39	1700	0,033
S6201EEFG1	12	32	10	0,6	5,2	3,05	1600	0,038
S6202EEFG1	15	35	11	0,6	5,9	3,7	1400	0,047
S6203EEFG1	17	40	12	0,6	7,4	4,8	1200	0,069
S6204EEFG1	20	47	14	1	9,9	6,7	1000	0,109
S6205EEFG1	25	52	15	1	10,8	7,9	900	0,136
S6206EEFG1	30	62	16	1	15	11,3	750	0,208
S6207EEFG1	35	72	17	1,1	19,7	15,3	650	0,299
S6208EEFG1	40	80	18	1,1	22,7	18,1	580	0,383
S6300EEFG1	10	35	11	0,6	5,9	3,45	1500	0,056
S6301EEFG1	12	37	12	1	7,5	4,2	1400	0,062
S6302EEFG1	15	42	13	1	8,8	5,4	1200	0,087
S6303EEFG1	17	47	14	1	10,4	6,6	1100	0,118
S6304EEFG1	20	52	15	1,1	12,3	7,9	950	0,150
S6305EEFG1	25	62	17	1,1	17,2	11,5	800	0,237

* les valeurs de vitesses limites sont valables pour un roulement utilisé dans une pièce à température ambiante de 20°C environ. Pour une utilisation dans un environnement à $t^{\circ} > 20^{\circ}\text{C}$ la vitesse max que le roulement pourra atteindre sera réduite ; se rapprocher de votre interlocuteur technique NTN.



Roulements à billes en acier inoxydable SNR S6xxx FD

Gamme standard agroalimentaire

Le roulement rigide à billes en acier inoxydable SNR avec lubrification à la graisse alimentaire FD est une offre roulement essentielle répondant aux applications agroalimentaires les plus exigeantes de ce marché.

Caractéristiques techniques

Roulement 100% en acier inoxydable

- Bagues
- Corps roulants
- Cage

Lubrification graisse alimentaire

- Homologuée NSF catégorie H1
- Température de fonctionnement : -30°C à +120°C
- Approuvé halal / kasher



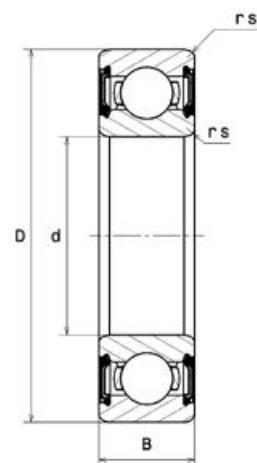
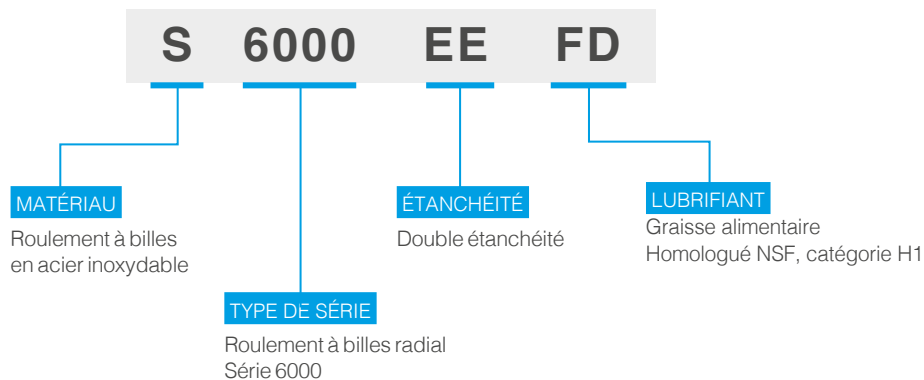
Joint nitrile

- Armature en acier inoxydable
- Couleur bleue pour une meilleure détection

Avantages

- Une étanchéité performante pour empêcher toute pénétration de liquide et/ou solide, garantissant une grande durabilité
- L'ensemble du roulement, hormis le joint nitrile, est constitué d'acier inoxydable permettant une résistance accrue à la corrosion et une recyclabilité aisée
- Large plage de température pour des fonctionnements allant de la surgélation (-30°C) jusqu'aux applications soumises à des niveaux beaucoup plus élevés (120°C)
- En cas d'éjection du joint en dehors de son logement, sa couleur bleue lui permet d'être détecté plus rapidement par des caméras optiques ou même visuellement

Désignation



Références produits

Référence	Dimensions (mm)				Charge de base (kN)		Vitesse (tr/min) Vitesse limite mécanique	Poids (kg)
	d	D	B	rs	Cr	Co		
S6000EEFD	10	26	8	0,3	3,52	1,97	19000	0,019
S6001EEFD	12	28	8	0,3	3,93	2,39	17000	0,020
S6002EEFD	15	32	9	0,3	4,3	2,85	14000	0,030
S6003EEFD	17	35	10	0,3	4,6	3,25	13000	0,040
S6004EEFD	20	42	12	0,6	7,2	5	11000	0,067
S6005EEFD	25	47	12	0,6	7,7	5,9	9100	0,080
S6006EEFD	30	55	13	1	10,2	8,3	7500	0,115
S6007EEFD	35	62	14	1	12,3	10,3	6700	0,152
S6008EEFD	40	68	15	1	12,9	11,5	5900	0,190
S6200EEFD	10	30	9	0,6	3,93	2,39	17000	0,032
S6201EEFD	12	32	10	0,6	5,2	3,05	16000	0,036
S6202EEFD	15	35	11	0,6	5,9	3,7	13000	0,045
S6203EEFD	17	40	12	0,6	7,4	4,8	12000	0,065
S6204EEFD	20	47	14	1	9,9	6,7	9900	0,103
S6205EEFD	25	52	15	1	10,8	7,9	8600	0,135
S6206EEFD	30	62	16	1	15	11,3	7200	0,197
S6207EEFD	35	72	17	1,1	19,7	15,3	6200	0,289
S6208EEFD	40	80	18	1,1	22,7	18,1	5500	0,362
S6300EEFD	10	35	11	0,6	5,9	3,45	15000	0,054
S6301EEFD	12	37	12	1	7,5	4,2	15000	0,060
S6302EEFD	15	42	13	1	8,8	5,4	12000	0,080
S6303EEFD	17	47	14	1	10,4	6,6	11000	0,120
S6304EEFD	20	52	15	1,1	12,3	7,9	9700	0,150
S6305EEFD	25	62	17	1,1	17,2	11,5	8000	0,232

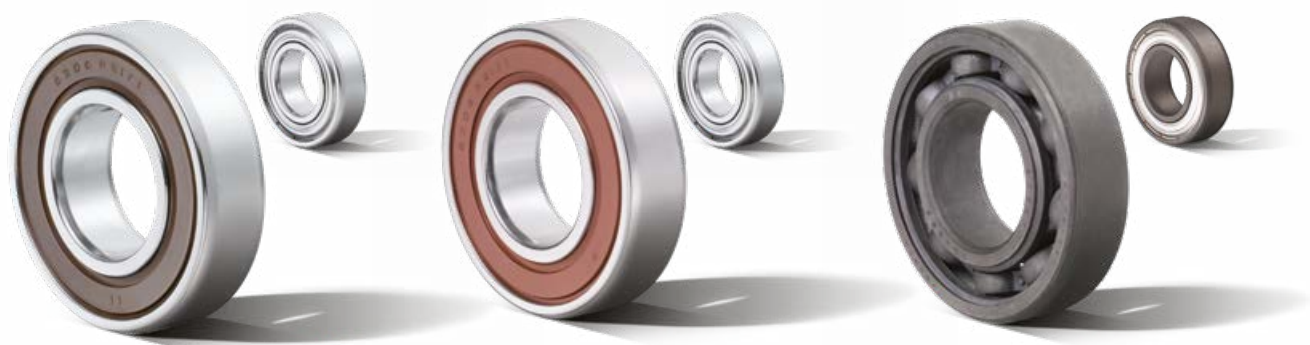
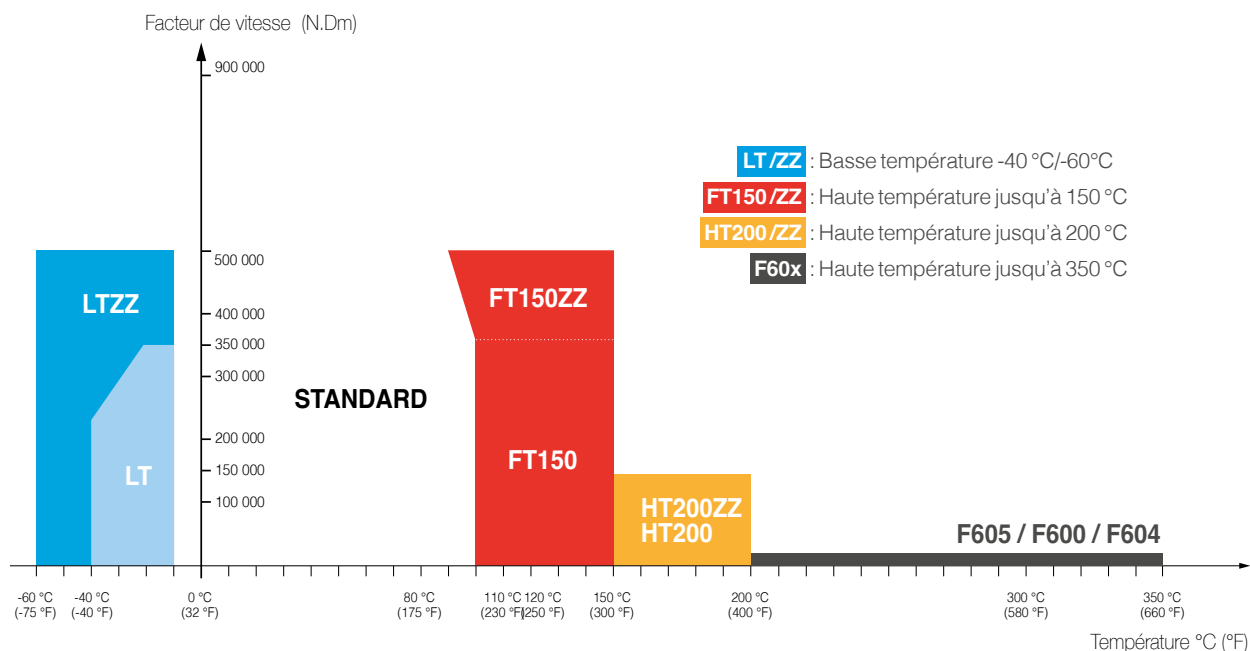


Roulements à billes SNR TOPLINE en acier

Une gamme à l'épreuve des températures extrêmes

La gamme de roulements rigides à billes en acier SNR TOPLINE est une solution adaptée pour faire face à toutes les températures présentes dans les applications agroalimentaires n'étant pas en contact direct avec le produit fabriqué.

Plages d'utilisation / T°C



Gamme LT

Bon comportement à basse température grâce à sa graisse spécifique. Elle présente également une bonne tenue à l'humidité et est idéale pour les environnements frigorifiques de l'industrie agroalimentaire.



Gammes FT150 & HT200

Elles représentent des solutions optimales pour les applications à température élevée (respectivement 150°C maximum et 200°C maximum). La gamme FT150 et HT200 sont parfaites pour équiper les convoyeurs utilisés dans les fours, séchoirs, grilloirs, étuves, etc.

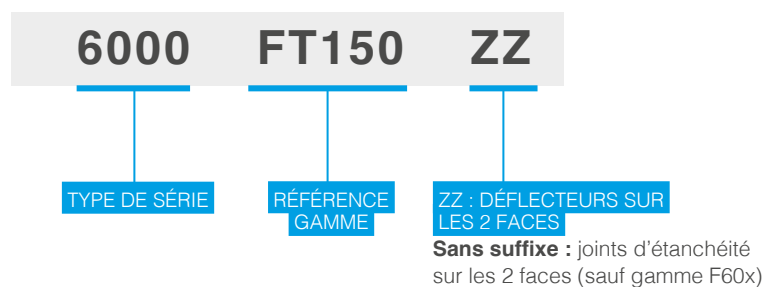


Gamme F60x

Dédiée aux applications à très haute température (350 °C) et faible vitesse (50 tr/min maximum). Cette gamme est donc complètement adaptée aux plus hautes températures des fours de cuisson.



Désignation



Caractéristiques techniques

Produits	Étanchéité	Cage	Jeu interne	Graisse	Autre	Conditions d'utilisation
LT	Joints nitrile (NBR)	Acier	C3	Adaptée aux basses températures et à la présence d'humidité. Épaississant lithium + huile de base synthétique.	-	Basse température jusqu'à -60 °C pour LTZZ et -40 °C pour LT. Vitesse limite : 500 000 N.Dm.
LTZZ	défecteurs en acier					
FT150	Joints fluorés (FKM)	Acier	C3	Adaptée aux températures élevées. Épaississant polyuréée + base huile synthétique	-	Température maximale : 150 °C (en pointe). Vitesse limite : 500 000 N.Dm.
FT150ZZ	défecteurs en acier					
HT200	Joints fluorés (FKM)	Acier	C4	Adaptée aux températures élevées. Lubrifiant solide PTFE + huile PFPE.	Traitement thermique spécifique.	Température maximale : 200 °C (en pointe). Vitesse limite : 150 000 N.Dm.
HT200ZZ	défecteurs en acier					
F605	-	Acier	Multiple de C5	-	Référence gravée dans la masse.	Plage de température entre 200 °C et 350 °C (en continu ou par cycles). Vitesse limite : 50 tr/min. Charges moyennes.
F600	-	Acier	Multiple de C5	-	Traitement de surface spécifique (phosphatation + dépôt de MoS ₂)*. Référence gravée dans la masse.	Plage de température entre 200 °C et 350 °C (en continu ou par cycles). Vitesse limite : 50 tr/min. Charges moyennes.
F604	Défecteurs en acier.	Acier	Multiple de C5	Adaptée aux très hautes températures. Huile de base au polyalkylène glycol + additif solide.	Traitement de surface spécifique (phosphatation + dépôt de MoS ₂)*. Référence gravée dans la masse.	Plage de température entre 200 °C et 350 °C (en continu ou par cycles). Vitesse limite : 50 tr/min. Charges moyennes.

* Le traitement de surface spécifique sur les gammes F600 et F604 offre une meilleure résistance à l'oxydation et une bonne capacité de lubrification. Dans le cas de la gamme F600, une quantité adaptée de graisse peut être introduite dans le roulement si nécessaire. Contactez NTN-SNR pour plus d'informations.

Gamme LT

Séries basses températures (-40 / -60°C)



Roulement	Dimensions (mm)			Poids (kg)
	Diamètre intérieur (d)	Diamètre extérieur (D)	Largeur du roulement ou de la bague intérieure (B)	Poids

LT - Version étanche

Séries 6000				
6002LT	15	35	11	0,0300
6003LT	17	40	12	0,0400
6004LT	20	47	14	0,0680
6005LT	25	52	15	0,0770
6006LT	30	62	16	0,1160
Séries 6200				
6200LT	10	30	9	0,0300
6203LT	17	40	12	0,0677
6204LT	20	47	14	0,1070
6205LT	25	52	15	0,1280
6206LT	30	62	16	0,1990

LTZZ - Version fermée par déflecteurs

Séries 6000				
6003LTZZ	17	35	10	0,0400
6004LTZZ	20	42	12	0,0680
6005LTZZ	25	47	12	0,0770
6006LTZZ	30	55	13	0,1160
6007LTZZ	35	62	14	0,1530
Séries 6200				
6200LTZZ	10	30	9	0,0300
6204LTZZ	20	47	14	0,1070
6205LTZZ	25	52	15	0,1280
6206LTZZ	30	62	16	0,1990
Séries 6300				
6302LTZZ	15	42	13	0,0830
6304LTZZ	20	52	15	0,1350
6313LTZZ	65	140	33	2,1100

Charge de base (kN)		Epaulements et congés - arbre et logement (mm)				Vitesse (tr/min)
Capacité charge dynamique, Cn	Capacité charge statique C0	Rayon maxi de raccordement arbre & logement ra max	Diamètre épaulement max. BE Da max	Diamètre épaulement min. BI da min	Diamètre épaulement max. BI da max	Vitesse limite mécanique (tr/min)

5,90	2,85	0,30	30,00	17,00	20,50	14000
6,30	3,25	0,30	33,00	19,00	22,80	13000
9,90	5,00	0,60	38,00	24,00	27,50	10000
10,60	5,80	0,60	43,00	29,00	24,10	9100
13,90	8,30	1,00	50,00	35,00	38,20	7500
6,30	2,60	0,60	26,00	14,00	16,00	18000
10,10	4,75	0,60	31,00	19,00	21,10	12000
13,50	6,60	1,00	42,00	25,00	25,90	11000
13,80	7,90	1,00	47,00	30,00	31,80	8700
20,50	11,30	1,00	57,00	35,00	37,90	7300

6,30	3,25	0,30	33,00	19,00	22,80	15000
9,90	5,00	0,60	38,00	24,00	27,50	13000
10,60	5,80	0,60	43,00	29,00	31,60	11000
13,90	8,30	1,00	50,00	35,00	38,20	9300
16,80	10,30	1,00	57,00	40,00	43,50	8100
6,30	2,60	0,60	26,00	14,00	16,00	20000
13,50	6,60	1,00	42,00	25,00	25,90	12000
13,80	7,90	1,00	47,00	30,00	31,80	10000
20,50	11,30	1,00	57,00	35,00	37,90	8600
11,90	5,30	1,00	37,00	20,00	23,20	14000
16,80	7,90	1,00	45,50	26,50	30,00	11000
97,70	59,80	2,00	129,00	76,00	82,20	3800

Gamme FT150

Séries hautes températures jusqu'à +150°C



Code d'alésage	Roulement	Jeu interne	Dimensions (mm)				Poids (kg)
			Diamètre intérieur (d)	Diamètre extérieur (D)	Largeur du roulement ou de la bague intérieure (B)	Rayon mini de raccordement rs	Poids
FT150 - Version étanche							
Séries 6000							
00	6000FT150	C3	10	26	8	0,30	0,0200
01	6001FT150	C3	12	28	8	0,30	0,0210
02	6002FT150	C3	15	32	9	0,30	0,0300
03	6003FT150	C3	17	35	10	0,30	0,0390
04	6004FT150	C3	20	42	12	0,60	0,0680
05	6005FT150	C3	25	47	12	0,60	0,0770
06	6006FT150	C3	30	55	13	1,00	0,1160
07	6007FT150	C3	35	62	14	1,00	0,1530
08	6008FT150	C3	40	68	15	1,00	0,1920
09	6009FT150	C3	45	75	16	1,00	0,2430
10	6010FT150	C3	50	80	16	1,00	0,2670
13	6013FT150	C3	65	100	18	1,10	0,4300
Séries 6200							
00	6200FT150	C3	10	30	9	0,60	0,0330
01	6201FT150	C3	12	32	10	0,60	0,0380
02	6202FT150	C3	15	35	11	0,60	0,0450
03	6203FT150	C3	17	40	12	0,60	0,0677
04	6204FT150	C3	20	47	14	1,00	0,1070
06	6206FT150	C3	30	62	16	1,00	0,1990
07	6207FT150	C3	35	72	17	1,10	0,2850
08	6208FT150	C3	40	80	18	1,10	0,3730
09	6209FT150	C3	45	85	19	1,10	0,4040
10	6210FT150	C3	50	90	20	1,10	0,4530
13	6213FT150	C3	65	120	23	1,50	0,9900
Séries 6300							
03	6303FT150	C3	17	47	14	1,00	0,1100
04	6304FT150	C3	20	52	15	1,10	0,1350
05	6305FT150	C3	25	62	17	1,10	0,2250
06	6306FT150	C3	30	72	19	1,10	0,3460
07	6307FT150	C3	35	80	21	1,50	0,4460
08	6308FT150	C3	40	90	23	1,50	0,6120
09	6309FT150	C3	45	100	25	1,50	0,8250
10	6310FT150	C3	50	110	27	2,00	1,0700

Charge de base (kN)				Epaulements et congés - arbre et logement (mm)				Vitesse (tr/min)
Capacité charge dynamique, Cn	Capacité charge statique C0	Charge limite à la fatigue Cu	Coefficient f0	Rayon maxi de raccordement arbre & logement ra max	Diamètre épaulement max. BE Da max	Diamètre épaulement min. BI da min	Diamètre épaulement max. BI da max	Vitesse limite mécanique (tr/min)
4,80	1,97	0,09	12,40	0,30	24,00	12,00	14,70	20000
5,40	2,37	0,11	13,10	0,30	26,00	14,00	17,20	17000
5,90	2,85	0,13	13,90	0,30	30,00	17,00	20,50	14000
6,30	3,25	0,15	14,40	0,30	33,00	19,00	23,00	13000
9,90	5,00	0,23	13,80	0,60	38,00	24,00	27,50	10000
10,60	5,80	0,26	14,50	0,60	43,00	29,00	31,60	9100
13,90	8,30	0,38	14,80	1,00	50,00	35,00	38,20	7500
16,80	10,30	0,47	14,80	1,00	57,00	40,00	43,50	6600
17,70	11,50	0,52	15,30	1,00	63,00	45,00	27,80	5900
22,10	15,10	0,69	15,30	1,00	70,00	50,00	54,20	5300
23,00	16,60	0,75	15,60	1,00	75,00	55,00	59,70	4800
32,20	25,20	1,15	15,80	1,00	93,50	71,50	48,40	3800
6,30	2,60	0,12	12,10	0,60	26,00	14,00	33,60	18000
7,30	3,10	0,14	12,20	0,60	28,00	16,00	51,90	16000
8,10	3,75	0,17	13,10	0,60	31,00	19,00	19,70	14000
10,10	4,75	0,22	13,10	0,60	36,00	21,00	24,10	12000
13,50	6,60	0,30	13,10	1,00	42,00	25,00	25,90	10000
20,50	11,30	0,51	13,80	1,00	57,00	35,00	37,90	7300
27,10	15,30	0,70	13,80	1,00	65,50	41,50	25,90	6300
30,70	17,90	0,81	14,00	1,00	73,50	46,50	34,30	5500
34,50	20,40	0,93	14,10	1,00	78,50	51,50	54,50	5100
37,00	23,20	1,05	14,40	1,00	83,50	56,50	30,00	4700
60,30	40,10	1,82	14,40	1,50	112,00	73,00	77,50	3600
14,40	6,60	0,30	12,40	1,00	42,00	22,00	64,70	10000
16,80	7,90	0,36	12,40	1,00	45,50	26,50	25,00	9500
24,90	12,10	0,55	12,20	1,00	55,50	31,50	37,90	8200
29,70	15,90	0,72	13,10	1,00	65,50	36,50	41,70	6600
35,10	19,20	0,87	13,20	1,50	72,00	43,00	46,20	6000
42,90	24,00	1,09	13,20	1,50	82,00	48,00	51,90	5300
55,60	31,70	1,44	13,00	1,50	92,00	53,00	59,30	4800
65,40	38,30	1,74	13,20	2,00	101,00	59,00	64,70	4200

Gamme FT150

Séries hautes températures jusqu'à +150°C



Code d'alésage	Roulement	Jeu interne	Dimensions (mm)				Poids (kg)
			Diamètre intérieur (d)	Diamètre extérieur (D)	Largeur du roulement ou de la bague intérieure (B)	Rayon mini de raccordement rs	Poids

FT150ZZ - Version fermée par défecteurs

Séries 6000							
00	6000FT150ZZ	C3	10	26	8	0,30	0,0200
01	6001FT150ZZ	C3	12	28	8	0,30	0,0210
02	6002FT150ZZ	C3	15	32	9	0,30	0,0300
03	6003FT150ZZ	C3	17	35	10	0,30	0,0390
04	6004FT150ZZ	C3	20	42	12	0,60	0,0680
05	6005FT150ZZ	C3	25	47	12	0,60	0,0770
06	6006FT150ZZ	C3	30	55	13	1,00	0,1160
07	6007FT150ZZ	C3	35	62	14	1,00	0,1530
08	6008FT150ZZ	C3	40	68	15	1,00	0,1920
09	6009FT150ZZ	C3	45	75	16	1,00	0,2430
10	6010FT150ZZ	C3	50	80	16	1,00	0,2670
Séries 6200							
00	6200FT150ZZ	C3	10	30	9	0,60	0,0330
01	6201FT150ZZ	C3	12	32	10	0,60	0,0370
02	6202FT150ZZ	C3	15	35	11	0,60	0,0400
03	6203FT150ZZ	C3	17	40	12	0,60	0,0677
04	6204FT150ZZ	C3	20	47	14	1,00	0,1070
05	6205FT150ZZ	C3	25	52	15	1,00	0,1280
06	6206FT150ZZ	C3	30	62	16	1,00	0,1990
07	6207FT150ZZ	C3	35	72	17	1,10	0,2850
08	6208FT150ZZ	C3	40	80	18	1,10	0,3640
09	6209FT150ZZ	C3	45	85	19	1,10	0,4040
10	6210FT150ZZ	C3	50	90	20	1,10	0,4530
Séries 6300							
00	6300FT150ZZ	C3	10	35	11	0,60	0,0530
01	6301FT150ZZ	C3	12	37	12	1,00	0,0600
02	6302FT150ZZ	C3	15	42	13	1,00	0,0830
03	6303FT150ZZ	C3	17	47	14	1,00	0,1100
04	6304FT150ZZ	C3	20	52	15	1,10	0,1350
05	6305FT150ZZ	C3	25	62	17	1,10	0,2250
06	6306FT150ZZ	C3	30	72	19	1,10	0,3460
07	6307FT150ZZ	C3	35	80	21	1,50	0,4460
08	6308FT150ZZ	C3	40	90	23	1,50	0,6120
09	6309FT150ZZ	C3	45	100	25	1,50	0,8250

Charge de base (kN)				Epaulements et congés - arbre et logement (mm)				Vitesse (tr/min)
Capacité charge dynamique, Cn	Capacité charge statique C0	Charge limite à la fatigue Cu	Coefficient f0	Rayon maxi de raccordement arbre & logement ra max	Diamètre épaulement max. BE Da max	Diamètre épaulement min. BI da min	Diamètre épaulement max. BI da max	Vitesse limite mécanique (tr/min)
4,80	1,97	0,09	12,40	0,30	24,00	12,00	14,70	28000
5,40	2,37	0,11	13,10	0,30	26,00	14,00	17,20	25000
5,90	2,85	0,13	13,90	0,30	30,00	17,00	20,50	21000
6,30	3,25	0,15	14,40	0,30	33,00	19,00	22,80	19000
9,90	5,00	0,23	13,80	0,60	38,00	24,00	27,50	16000
10,60	5,80	0,26	14,50	0,60	43,00	29,00	31,60	14000
13,90	8,30	0,38	14,80	1,00	50,00	35,00	38,20	12000
16,80	10,30	0,47	14,80	1,00	57,00	40,00	43,50	10000
17,70	11,50	0,52	15,30	1,00	63,00	45,00	48,90	9100
22,10	15,10	0,69	15,30	1,00	70,00	50,00	54,20	8200
23,00	16,60	0,75	15,60	1,00	75,00	55,00	59,70	7500
6,30	2,60	0,12	12,10	0,60	26,00	14,00	16,00	25000
7,30	3,10	0,14	12,20	0,60	28,00	16,00	18,30	23000
8,10	3,75	0,17	13,10	0,60	31,00	19,00	21,10	20000
10,10	4,75	0,22	13,10	0,60	36,00	21,00	24,10	17000
13,50	6,60	0,30	13,10	1,00	42,00	25,00	25,90	15000
14,80	7,90	0,36	13,90	1,00	47,00	30,00	31,80	13000
20,50	11,30	0,51	13,80	1,00	57,00	35,00	37,90	11000
27,10	15,30	0,70	13,80	1,00	65,50	41,50	44,00	9200
30,70	17,90	0,81	14,00	1,00	73,50	46,50	50,30	8200
34,50	20,40	0,93	14,10	1,00	78,50	51,50	54,50	7600
37,00	23,20	1,05	14,40	1,00	83,50	56,50	59,60	7000
8,50	3,45	0,16	11,20	0,60	31,00	14,00	15,40	22000
10,20	4,20	0,19	11,10	1,00	32,00	17,00	19,30	20000
11,90	5,30	0,24	12,10	1,00	37,00	20,00	23,20	17000
14,40	6,60	0,30	12,40	1,00	42,00	22,00	27,50	15000
16,80	7,90	0,36	12,40	1,00	45,50	26,50	30,00	14000
24,90	12,10	0,55	12,20	1,00	55,50	31,50	33,60	11000
29,70	15,90	0,72	13,10	1,00	65,50	36,50	42,40	9500
35,10	19,20	0,87	13,20	1,50	72,00	43,00	46,20	8500
42,90	24,00	1,09	13,20	1,50	82,00	48,00	51,90	7600
55,60	31,70	1,44	13,00	1,50	92,00	53,00	59,30	6800

Gamme HT200

Séries hautes températures jusqu'à +200°C



Code d'alésage	Roulement	Jeu interne	Dimensions (mm)				Poids (kg)
			Diamètre intérieur (d)	Diamètre extérieur (D)	Largeur du roulement ou de la bague intérieure (B)	Rayon mini de raccordement rs	Poids

HT200 - Version étanche

Séries 6000							
04	6004HT200	C4	20	42	12	0,60	0,0700
08	6008HT200	C4	40	68	15	1,00	0,1920
09	6009HT200	C4	45	75	16	1,00	0,2430
Séries 6200							
04	6204HT200	C4	20	47	14	1,00	0,1070
05	6205HT200	C4	25	52	15	1,00	0,1280
06	6206HT200	C4	30	62	16	1,00	0,1990
07	6207HT200	C4	35	72	17	1,10	0,2850
08	6208HT200	C4	40	80	18	1,10	0,3640
09	6209HT200	C4	45	85	19	1,10	0,4040
10	6210HT200	C4	50	90	20	1,10	0,4530
Séries 6300							
04	6304HT200	C4	20	52	15	1,10	0,1470
05	6305HT200	C4	25	62	17	1,10	0,2250
06	6306HT200	C4	30	72	19	1,10	0,3460
08	6308HT200	C4	40	90	23	1,50	0,6120
10	6310HT200	C4	50	110	27	2,00	1,0700

HT200ZZ - Version fermée par déflecteurs

Séries 6000							
05	6005HT200ZZ	C4	25	47	12	0,60	0,0800
09	6009HT200ZZ	C4	45	75	16	1,00	0,2430
Séries 6200							
01	6201HT200ZZ	C4	12	32	10	0,60	0,0380
02	6202HT200ZZ	C4	15	35	11	0,60	0,0450
03	6203HT200ZZ	C4	17	40	12	0,60	0,0677
04	6204HT200ZZ	C4	20	47	14	1,00	0,1070
05	6205HT200ZZ	C4	25	52	15	1,00	0,1280
06	6206HT200ZZ	C4	30	62	16	1,00	0,1990
07	6207HT200ZZ	C4	35	72	17	1,10	0,2850
08	6208HT200ZZ	C4	40	80	18	1,10	0,3640
09	6209HT200ZZ	C4	45	85	19	1,10	0,4040
10	6210HT200ZZ	C4	50	90	20	1,10	0,4530
Séries 6300							
04	6304HT200ZZ	C4	20	52	15	1,10	0,1470
05	6305HT200ZZ	C4	25	62	17	1,10	0,2250
06	6306HT200ZZ	C4	30	72	19	1,10	0,3460
07	6307HT200ZZ	C4	35	80	21	1,50	0,4460
08	6308HT200ZZ	C4	40	90	23	1,50	0,6120
09	6309HT200ZZ	C4	45	100	25	1,50	0,8250

Charge de base (kN)				Epaulements et congés - arbre et logement (mm)				Vitesse (tr/min)
Capacité charge dynamique, Cn	Capacité charge statique C0	Charge limite à la fatigue Cu	Coefficient f0	Rayon maxi de raccordement arbre & logement ra max	Diamètre épaulement max. BE Da max	Diamètre épaulement min. BI da min	Diamètre épaulement max. BI da max	Vitesse limite mécanique (tr/min)

9,90	5,00	0,23	13,80	0,60	38,00	24,00	27,50	7600
17,70	11,50	0,52	15,30	1,00	63,00	45,00	48,90	4400
22,10	15,10	0,69	15,30	1,00	70,00	50,00	54,20	3900

13,50	6,60	0,30	13,10	1,00	42,00	25,00	25,90	7100
13,80	7,90	0,45	13,90	1,00	47,00	30,00	31,80	6100
20,50	11,30	0,51	13,80	1,00	57,00	35,00	37,90	5200
27,10	15,30	0,70	13,80	1,00	65,50	41,50	44,00	4400
30,70	17,90	0,81	14,00	1,00	73,50	46,50	14,70	3900
34,50	20,40	0,93	14,10	1,00	78,50	51,50	54,50	3600
37,00	23,20	1,05	14,40	1,00	83,50	56,50	18,30	3400

16,80	7,90	0,36	12,40	1,00	45,50	26,50	30,00	6600
24,90	12,10	0,55	12,20	1,00	55,50	31,50	90,90	5500
29,70	15,90	0,72	13,10	1,00	65,50	36,50	42,40	4600
42,90	24,00	1,09	13,20	1,50	82,00	48,00	51,90	3600
65,40	38,30	1,74	13,20	2,00	101,00	59,00	119,00	2900


10,60	5,80	0,26	14,50	0,60	43,00	29,00	31,60	6700
22,10	15,10	0,69	15,30	1,00	70,00	50,00	54,20	3900

7,30	3,10	0,14	12,20	0,60	28,00	16,00	18,30	11000
8,10	3,75	0,17	13,10	0,60	31,00	19,00	21,10	9400
10,10	4,75	0,22	13,10	0,60	36,00	21,00	24,10	8400
13,50	6,60	0,30	13,10	1,00	42,00	25,00	25,90	7100
13,80	7,90	0,45	13,90	1,00	47,00	30,00	31,80	6100
20,50	11,30	0,51	13,80	1,00	57,00	35,00	37,90	5200
27,10	15,30	0,70	13,80	1,00	65,50	41,50	44,00	4400
30,70	17,90	0,81	14,00	1,00	73,50	46,50	50,30	3900
34,50	20,40	0,93	14,10	1,00	78,50	51,50	54,50	3600
37,00	23,20	1,05	14,40	1,00	83,50	56,50	59,60	3400

16,80	7,90	0,36	12,40	1,00	45,50	26,50	30,00	6600
24,90	12,10	0,55	12,20	1,00	55,50	31,50	33,60	5500
29,70	15,90	0,72	13,10	1,00	65,50	36,50	41,70	4600
35,10	19,20	0,87	13,20	1,50	72,00	43,00	46,20	4100
42,90	24,00	1,09	13,20	1,50	82,00	48,00	51,90	3600
55,60	31,70	1,44	13,00	1,50	92,00	53,00	59,30	3200

Gamme F60x

Séries très hautes températures (de +200 à +350°C)

Référence du roulement				Dimensions (mm)			Charge recommandé admissible			
	F605	F600	F604				Roue libre (2 roulements par roue)			
	d	D	B	200°	250°	350°	300°			
6004	X	X	X	20	42	12	1,7	1,5	1,3	1,0
6005			X	25	47	12	1,9	1,7	1,5	1,2
6007	X	X	X	35	62	14	3,4	3,1	2,6	2,1
6008	X	X	X	40	68	15	3,8	3,5	2,9	2,3
6201			X	12	32	10	1,0	0,9	0,8	0,6
6204	X	X	X	20	47	14	2,2	2,0	1,7	1,3
6205	X	X	X	25	52	15	2,6	2,4	2,0	1,6
6206	X	X	X	30	62	16	3,7	3,4	2,8	2,3
6207	X	X	X	35	72	17	5,0	4,6	3,8	3,1
6208	X	X	X	40	80	18	5,9	5,4	4,5	3,6
6209	X	X	X	45	85	19	6,8	6,2	5,1	4,1
6210	X	X	X	50	90	20	7,7	7,0	5,8	4,6
6211	X	X	X	55	100	21	9,6	8,7	7,3	5,8
6212	X	X	X	60	110	22	11,9	10,8	9,0	7,2
6213	X	X	X	65	120	23	13,2	12,0	10,0	8,0
6214	X	X	X	70	125	24	14,5	13,2	11,0	8,8
6217		X		85	150	28	21,1	19,2	16,0	12,8
6305	X	X	X	25	62	17	4,0	3,7	3,1	2,4
6306	X	X	X	30	72	19	5,2	4,7	4,0	3,2
6307	X	X		35	80	21	6,4	5,8	4,8	3,8
6309	X	X	X	45	100	25	10,4	9,5	7,9	6,3
6310	X			50	110	27	12,5	11,4	9,5	7,6
6311	X	X	X	55	120	29	14,7	13,4	11,1	8,9
6212	X			60	130	31	17,2	15,6	13,0	10,4

max (kN) par roulement - Vitesse < 50 tr/min				Limite de vitesse (tr/min)	Épaulés et filets (mm)			Poids (kg)
Essieu sur 2 roulements					ra max (mm)	Da max (mm)	da min (mm)	
200°	250°	300°	350°					
2,4	2,3	2,0	1,6	140	0,6	38	24	0,07
2,8	2,6	2,3	1,9	120	0,6	43	29	0,08
4,9	4,6	4,1	3,3	90	1	57	40	0,15
5,5	5,2	4,6	3,7	80	1	63	45	0,19
1,5	1,4	1,2	1,0	200	0,6	28	16	0,04
3,2	3,0	2,6	2,1	130	1	42	25	0,10
3,8	3,6	3,2	2,5	110	1	47	30	0,13
5,4	5,1	4,5	3,6	100	1	57	35	0,19
7,3	6,9	6,1	4,9	80	1	65,5	41,5	0,27
8,6	8,1	7,2	5,7	70	1	73,5	46,5	0,35
9,8	9,2	8,2	6,6	70	1	78,5	51,5	0,39
11,1	10,4	9,3	7,4	60	1	83,5	56,5	0,44
13,9	13,1	11,6	9,3	60	1,5	92	63	0,58
17,3	16,2	14,4	11,5	50	1,5	102	68	0,73
19,2	18,0	16,0	12,8	50	1,5	112	73	0,94
21,1	19,8	17,6	14,1	40	1,5	117	78	1,03
30,7	28,8	25,6	20,5	40	2	139	96	1,79
5,9	5,5	4,9	3,9	100	1	55,5	31,5	0,24
7,6	7,1	6,3	5,1	90	1	65,5	36,5	0,35
9,2	8,6	7,7	6,1	80	1,5	72	43	0,45
15,1	14,2	12,6	10,1	60	1,5	92	53	0,83
18,2	17,1	15,2	12,2	50	2	101	59	1,07
21,4	20,0	17,8	14,2	50	2	111	64	1,35
25,0	23,4	20,8	16,6	50	2	119	71	1,68

Guide de choix des roulements à billes

		 SENTINEL acier inoxydable	Standard agroalimentaire acier inoxydable	TOPLINE Acier + graisse non alimentaire							
Attentes		SOLID GREASE « Spot Pack » SSN-LP09	LUBSOLID « Full Pack » S6xxx-FG1	Graisse alimentaire S6xxx-FD	6xxxLT	6xxxLTZZ	6xxxFT150	6xxxFT150ZZ	6xxxHT200	6xxxHT200ZZ	6xxxF6xx
Contraintes	Hygiène/sécurité	***	***	**	-	-	-	-	-	-	-
	Perf. Pénétration eau/pollution	***	***	**	**	*	**	*	**	*	-
	Vitesse de rotation	**	*	***	**	**	**	***	*	*	-
	Capacité de charge	**	**	**	***	***	***	***	***	***	*
	Basse T° < -10°C	-	-	**	**	***	-	-	-	-	-
	Haute T° > 100°C	-	-	**	-	-	***	***	***	***	***
Objectifs	Eco-responsabilité	***	***	**	*	*	*	*	*	*	*
	Productivité/rentabilité	***	***	*	*	*	*	*	*	*	*

*** Excellent
 ** Très bon
 * Bon
 - Non adapté



ROULEMENTS INSERTS À BILLES POUR PALIERS AUTO-ALIGNEURS

Produit phare des applications convoyeurs, l'offre roulements inserts en acier inoxydable de marque SNR répond aux applications les plus sensibles et les plus contraignantes de ces équipements.

Gamme SENTINEL agroalimentaire

SNR SUC2xxFG1 LUBSOLID « FULL PACK »

page 30

Gamme standard agroalimentaire

SNR SUC2xx graisse alimentaire

page 32

SNR MUC2xxFD graisse alimentaire

page 32

SNR SES2xx graisse alimentaire

page 36

Guide de choix des inserts

page 38



Roulements inserts en acier inoxydable SNR SUC FG1 LUBSOLID



SENTINEL
SERIES

Gamme SENTINEL agroalimentaire

Le roulement insert à billes en acier inoxydable SNR avec lubrification solide remplissant 100% du volume libre « Full Pack » LUBSOLID est LA solution aux contraintes des applications agroalimentaires.

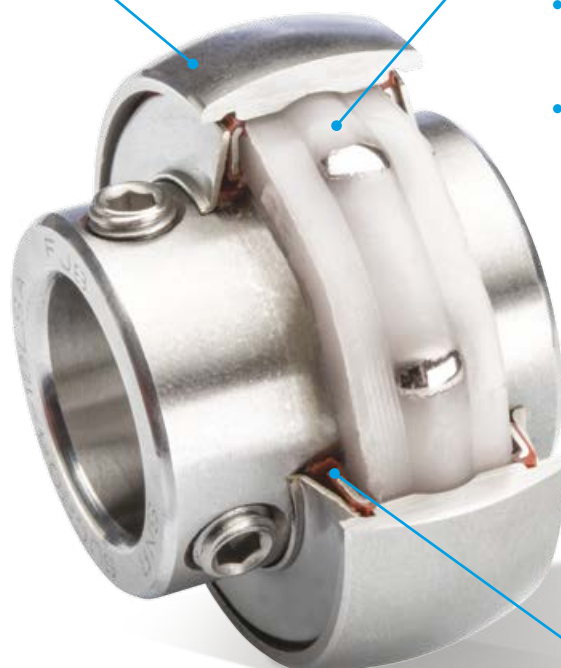
Caractéristiques techniques

Roulement 100% en acier inoxydable

- Bagues
- Corps roulants
- Cage
- Vis de serrage
- Défecteurs
- Pion anti-rotation

Lubrification solide SNR LUBSOLID

- Application « Full Pack » (100% du volume libre)
- Lubrification solide homologuée NSF catégorie H1
Numéro d'enregistrement 154154 (NSF white book)
- Température de fonctionnement (°C) :
 - -10°C à +80°C en continu
 - +100°C en pointe



Joint silicone

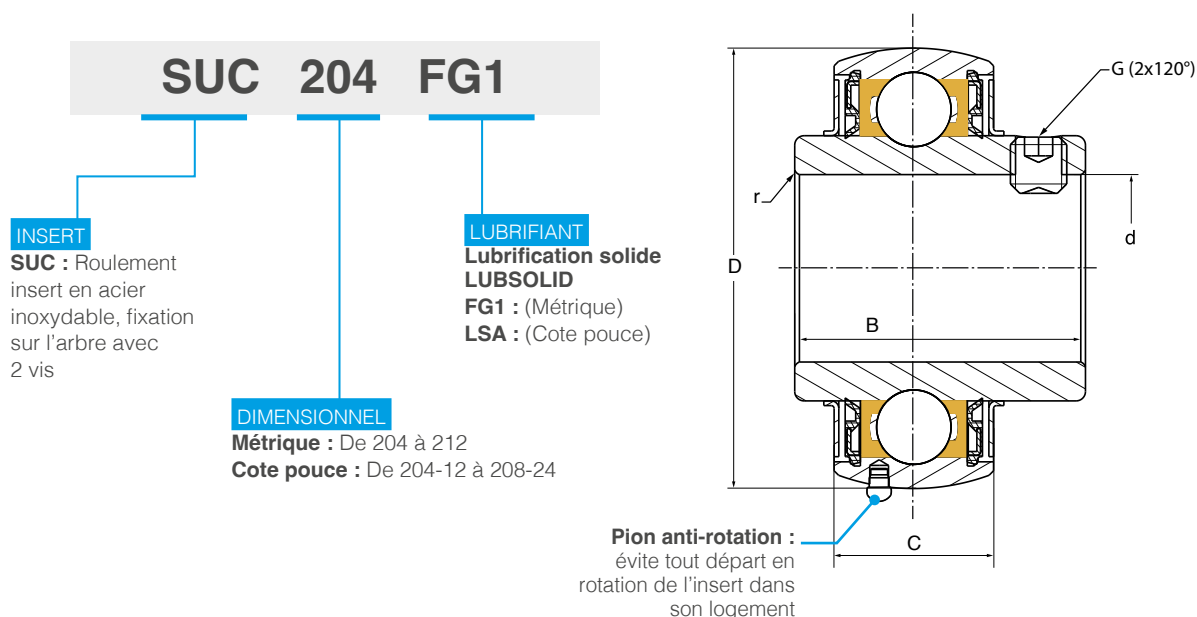
- Armature en acier inoxydable
- Conforme aux recommandations FDA 21 CFR 177.2600

Avantages

- Propreté de la chaîne de production, aucune fuite de graisse
- Suppression du re-graissage et de tout entretien
- Solution aux difficultés d'accès des paliers pour re-graissage ou changement d'insert/palier
- Diminution des interventions de maintenance
- Durée de vie de l'insert fortement accrue
- LUBSOLID résiste aux lavages hautes pressions
- Réduction des arrêts de production
- Diminution de l'impact environnemental, par suppression du re-graissage et consommation moindre d'inserts

Pour plus de détail sur la gamme SENTINEL et la lubrification solide, voir double page 4 et 5

Désignation



Références produits

Référence METRIC	Dimensions (mm)						Couple de serrage vis (Nm)	Charges de base (kN)		Vitesse (tr/mn) Vitesse limite mécanique	Poids (kg)
	d	D	B	C	r min	G		Cr	Co		
SUC204FG1	20	47	31	17	0,5	M6x1	3,9	12,8	6,6	1000	0,16
SUC205FG1	25	52	34,1	17	0,5	M6x1	3,9	14	7,8	900	0,2
SUC206FG1	30	62	38,1	19	0,5	M6x1	3,9	19,4	11,2	750	0,32
SUC207FG1	35	72	42,9	20	1	M8x1	8,3	25,6	15,3	650	0,47
SUC208FG1	40	80	49,2	21	1	M8x1	8,3	32	19,3	580	0,63
SUC209FG1	45	85	49,2	22	1	M8x1	8,3	32,7	20,4	540	0,69
SUC210FG1	50	90	51,6	24	1	M10x1.25	18,7	35	23,1	500	0,77
SUC212FG1	60	110	65,1	27	1	M10x1.25	18,7	52,4	35,9	410	1,47

Référence INCH	Dimensions (mm)							Couple de serrage vis (Nm)	Charges de base (kN)		Vitesse (tr/mn) Vitesse limite mécanique	Poids (kg)
	d (Inch)	d (mm)	D	B	C	r min	G		Cr	Co		
SUC204-12LSA	3/4	19,05	47	31	17	0,5	1/4-28UNF	3,9	12,8	6,6	1000	0,16
SUC205-16LSA	1	25,4	52	34,1	17	0,5	1/4-28UNF	3,9	14	7,8	900	0,2
SUC206-19LSA	1 3/16	30,163	62	38,1	19	0,5	1/4-28UNF	3,9	19,4	11,2	750	0,32
SUC206-20LSA	1 1/4	31,75	62	38,1	19	0,5	1/4-28UNF	3,9	19,4	11,2	650	0,32
SUC207-20LSA	1 1/4	31,75	72	42,9	20	1	5/16-28UNF	8,5	25,6	15,3	580	0,47
SUC207-23LSA	1 7/16	36,513	72	42,9	20	1	5/16-28UNF	8,5	25,6	15,3	540	0,47
SUC208-24LSA	1 1/2	38,1	80	49,2	21	1	5/16-28UNF	8,5	32	19,3	500	0,63

* Les valeurs de vitesses limites sont valables pour un roulement utilisé dans une pièce à température ambiante de 20°C environ. Pour une utilisation dans un environnement à t° > 20°C la vitesse max que le roulement pourra atteindre sera réduite ; se rapprocher de votre interlocuteur technique NTN.



Roulements inserts en acier inoxydable SNR SUC et MUC

Gamme standard agroalimentaire

Les roulements inserts à billes en acier inoxydable SNR SUC et SNR MUC avec lubrification à la graisse alimentaire et serrage par vis est le standard universel pour les applications de paliers auto-aligneurs.

Caractéristiques techniques

Roulement 100% en acier inoxydable

- Bagues
- Corps roulants
- Cage
- Vis de serrage
- Défecteurs
- Pion anti-rotation

Lubrification graisse alimentaire

- Homologuée NSF catégorie H1
- Température de fonctionnement : -20°C à +100°C en continu



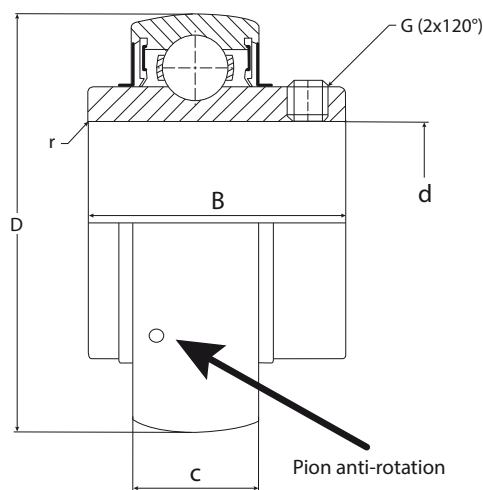
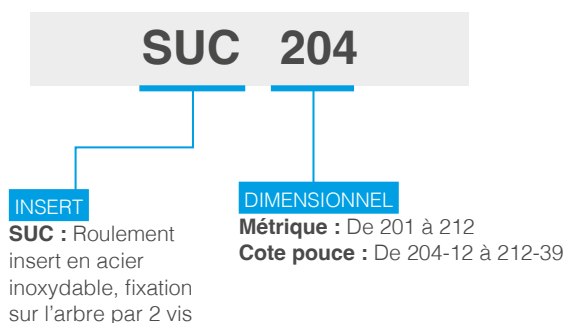
Joint silicone pour SUC Joint NBR pour MUC

- Armature en acier inoxydable
- Conforme aux recommandations FDA 21 CFR 177.2600

Avantages

- Facilité et rapidité d'installation sur l'arbre
- Convient aux applications dont l'arbre tourne dans les 2 sens
- Equipé de 2 vis cuvettes autobloquantes pour une fixation sûre du roulement sur l'arbre
- Aucun outil de montage spécial requis
- Pion anti-rotation sur diamètre extérieur évitant tout départ en rotation de l'insert dans son logement

Désignation



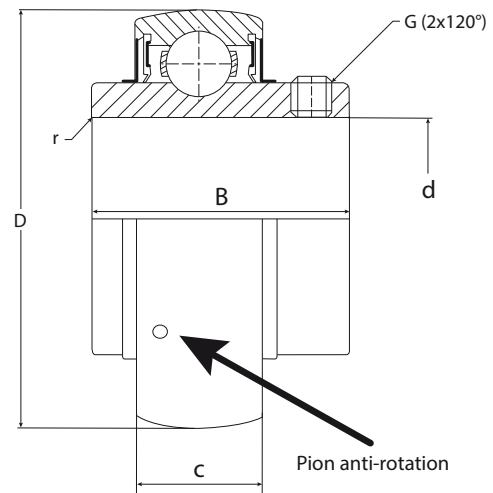
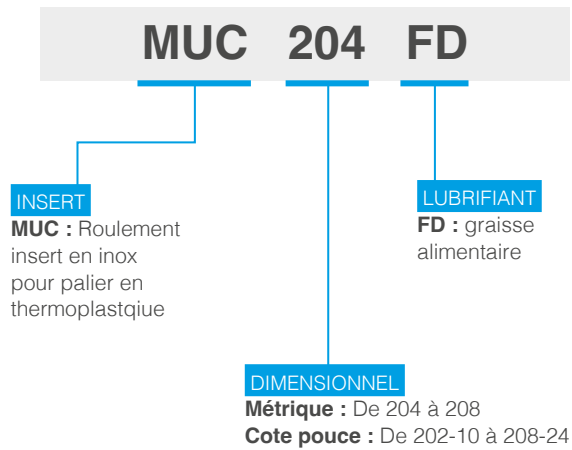
Références produits

Référence METRIC	Dimensions (mm)						Couple de serrage vis (Nm)	Charges de base (kN)		Vitesse (tr/mn) Vitesse limite mécanique					Poids (kg)
	d	D	B	C	r min	G		Cr	Co	j7	h6	h7	h8	h9	
SUC201	12	47	31	17	0,5	M6x1	3,9	12,8	6,6	6000	5400	4800	3400	1200	0,2
SUC202	15	47	31	17	0,5	M6x1	3,9	12,8	6,6	6000	5400	4800	3400	1200	0,2
SUC203	17	47	31	17	0,5	M6x1	3,9	12,8	6,6	6000	5400	4800	3400	1200	0,2
SUC204	20	47	31	17	0,5	M6x1	3,9	12,8	6,6	6700	5750	4800	3400	1200	0,2
SUC205	25	52	34,1	17	0,5	M6x1	3,9	14	7,8	5600	4800	4000	3000	1000	0,2
SUC206	30	62	38,1	19	0,5	M6x1	3,9	19,4	11,2	4600	4000	3400	2500	850	0,3
SUC207	35	72	42,9	20	1	M8x1	8,3	25,6	15,3	4000	3500	3000	2150	750	0,5
SUC208	40	80	49,2	21	1	M8x1	8,3	32	19,3	3600	3100	2600	1900	670	0,6
SUC209	45	85	49,2	22	1	M8x1	8,3	32,7	20,4	3200	2800	2400	1700	600	0,7
SUC210	50	90	51,6	24	1	M10x1,25	18,7	35	23,1	2900	2550	2200	1550	560	0,8
SUC211	55	100	55,6	25	1	M10x1,25	18,7	43,3	29,2	2600	2300	2000	1350	500	1,1
SUC212	60	110	65,1	27	1	M10x1,25	18,7	52,4	35,9	2400	2100	1800	1200	450	1,5

Référence INCH	Dimensions (mm)							Couple de serrage vis (Nm)	Charges de base (kN)		Vitesse (tr/mn) Vitesse limite mécanique					Poids (kg)
	d (Inch)	d (mm)	D	B	C	r min	G		Cr	Co	j7	h6	h7	h8	h9	
SUC204-12	3/4	19,05	47	31	17	0,5	1/4-28UNF	3,9	12,8	6,6	6700	5750	4800	3400	1200	0,2
SUC205-16	1	25,4	52	34,1	17	0,5	1/4-28UNF	3,9	14	7,8	5600	4800	4000	3000	1000	0,2
SUC206-19	1 3/16	30,163	62	38,1	19	0,5	1/4-28UNF	3,9	19,4	11,2	4600	4000	3400	2500	850	0,3
SUC206-20	1 1/4	31,75	62	38,1	19	0,5	1/4-28UNF	3,9	19,4	11,2	4600	4000	3400	2500	850	0,3
SUC207-20	1 1/4	31,75	72	42,9	20	1	5/16-24UNF	8,3	25,6	15,3	4000	3500	3000	2150	750	0,5
SUC207-22	1 3/8	34,925	72	42,9	20	1	5/16-24UNF	8,3	25,6	15,3	4000	3500	3000	2150	750	0,5
SUC207-23	1 7/16	36,513	72	42,9	20	1	5/16-24UNF	8,3	25,6	15,3	4000	3500	3000	2150	750	0,5
SUC208-24	1 1/2	38,1	80	49,2	21	1	5/16-24UNF	8,3	32	19,3	3600	3100	2600	1900	670	0,6
SUC209-28	1 3/4	44,45	85	49,2	22	1	5/16-24UNF	8,3	32,7	20,4	3200	2800	2400	1700	600	0,7
SUC210-31	1 15/16	49,213	90	51,6	24	1	3/8-24UNF	18,7	35	23,1	2900	2550	2200	1550	560	0,8
SUC210-32	2	50,8	90	51,6	24	1	3/8-24UNF	18,7	35	23,1	2900	2550	2200	1550	560	0,8
SUC211-32	2	50,8	100	55,6	25	1	3/8-24UNF	18,7	43,3	29,2	2600	2300	2000	1350	500	1,1
SUC211-35	2 3/16	55,563	100	55,6	25	1	3/8-24UNF	18,7	43,3	29,2	2600	2300	2000	1350	500	1,1
SUC212-39	2 7/16	61,913	110	65,1	27	1	3/8-24UNF	18,7	52,4	35,9	2400	2100	1800	1200	450	1,5



Désignation



Références produits

Référence METRIC	Dimensions (mm)						Couple de serrage vis (Nm)	Charges de base (kN)		Vitesse (tr/mn) Vitesse limite mécanique					Poids (kg)
	d	D	B	C	r min	G		Cr	Co	j7	h6	h7	h8	h9	
MUC204FD	20	47	31	17	1,5	M6x1	3,9	10,9	5,3	6700	5750	4800	3400	1200	0,2
MUC205FD	25	52	34,1	17	1,5	M6x1	3,9	11,9	6,3	5600	4800	4000	3000	1000	0,2
MUC206FD	30	62	38,1	19	1,5	M6x1	3,9	16,7	9	4600	4000	3400	2500	850	0,3
MUC207FD	35	72	42,9	20	2	M8x1	8,3	22	12,3	4000	3500	3000	2150	750	0,5
MUC208FD	40	80	49,2	21	2	M8x1	8,3	24,9	14,3	3600	3100	2600	1900	670	0,6

Référence INCH	Dimensions (mm)							Couple de serrage vis (Nm)	Charges de base (kN)		Vitesse (tr/mn) Vitesse limite mécanique					Poids (kg)
	d (Inch)	d (mm)	D	B	C	r min	G		Cr	Co	j7	h7	h7	h8	h9	
MUC202-10FD	5/8	15,875	47	31	17	1	1/4-28UNF	3,9	10,9	5,3	6000	5400	4800	3400	1200	0,2
MUC204-12FD	3/4	19,05	47	31	17	1,5	1/4-28UNF	3,9	10,9	5,3	6700	5750	4800	3400	1200	0,2
MUC205-16FD	1	25,4	52	34,1	17	1,5	1/4-28UNF	3,9	11,9	6,3	5600	4800	4000	3000	1000	0,2
MUC206-18FD	1 1/8	28,575	62	38,1	19	1,5	1/4-28UNF	3,9	16,7	9	4600	4000	3400	2500	850	0,3
MUC206-19FD	1 3/16	30,163	62	38,1	19	1,5	1/4-28UNF	3,9	16,7	9	4600	4000	3400	2500	850	0,3
MUC206-20FD	1 1/4	31,75	62	38,1	19	1,5	1/4-28UNF	3,9	16,7	9	4600	4000	3400	2500	850	0,3
MUC207-20FD	1 1/4	31,75	72	42,9	20	2	5/16-24UNF	8,3	22	12,3	4000	3500	3000	2150	750	0,5
MUC207-22FD	1 3/8	34,925	72	42,9	20	2	5/16-24UNF	8,3	22	12,3	4000	3500	3000	2150	750	0,5
MUC207-23FD	1 7/16	36,513	72	42,9	20	2	5/16-24UNF	8,3	22	12,3	4000	3500	3000	2150	750	0,5
MUC208-24FD	1 1/2	38,1	80	49,2	21	2	5/16-24UNF	8,3	24,9	14,3	3600	3100	2600	1900	670	0,6



Roulements inserts en acier inoxydable SNR SES

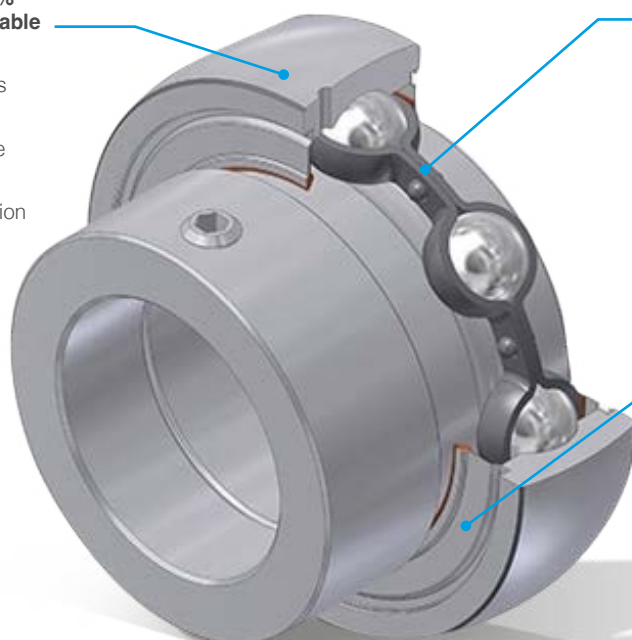
Gamme standard agroalimentaire

Le roulement insert à billes en acier inoxydable SNR SES avec lubrification à la graisse alimentaire et serrage par bague excentrique est une alternative privilégiée pour les applications à charges radiales élevées et à un seul sens de rotation.

Caractéristiques techniques

Roulement 100% en acier inoxydable

- Bagues
- Corps roulants
- Cage
- Vis de serrage
- Déflecteurs
- Pion anti-rotation



Lubrification graisse alimentaire

- Homologuée NSF catégorie H1
- Température de fonctionnement (°C) :
 - -20°C à +100°C en continu

Joint silicone

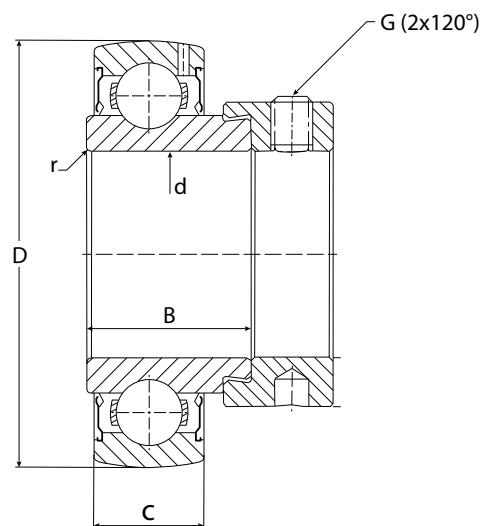
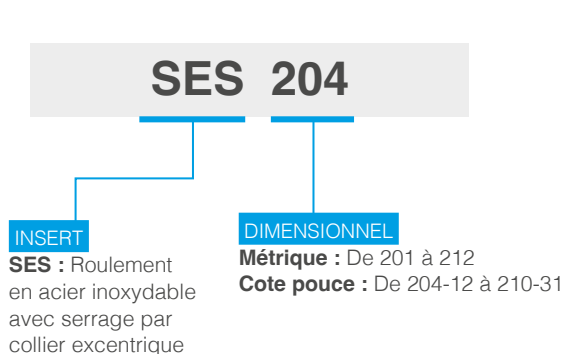
- Armature en acier inoxydable
- Conforme aux recommandations FDA 21 CFR 177.2600

Avantages

- Facilité et rapidité d'installation sur l'arbre
- Facilité de démontage
- Endommagement réduit de la surface de l'arbre
- Pion anti-rotation sur diamètre extérieur évitant tout départ en rotation de l'insert dans son logement

Remarque : convient uniquement aux applications dont l'arbre tourne dans un seul sens de rotation

Désignation



Références produits

Référence METRIC	Dimensions (mm)						Couple de serrage vis (Nm)	Charges de base (kN)		Vitesse (tr/mn) Vitesse limite mécanique					Poids (kg)
	d	D	B	C	r min	G		Cr	Co	j7	h6	h7	h8	h9	
SES201	12	40	19,1	12	0,5	M6x1	3,9	9,5	4,7	6700	6000	5300	3800	1400	0,1
SES202	15	40	19,1	12	0,5	M6x1	3,9	9,5	4,7	6700	6000	5300	3800	1400	0,1
SES203	17	40	19,1	12	0,5	M6x1	3,9	9,5	4,7	6700	6000	5300	3800	1400	0,1
SES204	20	47	21,5	14	0,5	M6x1	3,9	12,8	6,6	6700	5750	4800	3400	1200	0,2
SES205	25	52	21,5	15	0,5	M6x1	3,9	14	7,8	5600	4800	4000	3000	1000	0,2
SES206	30	62	23,8	16	0,5	M8x1	8,3	19,4	11,2	4600	4000	3400	2500	850	0,3
SES207	35	72	25,4	17	1	M8x1	8,3	25,6	15,3	4000	3500	3000	2150	750	0,5
SES208	40	80	30,2	18	1	M8x1	8,3	32	19,3	3600	3100	2600	1900	670	0,6
SES209	45	85	30,2	19	1	M8x1	8,3	32,7	20,4	3200	2800	2400	1700	600	0,7
SES210	50	90	30,2	20	1	M8x1	8,3	35	23,1	2900	2550	2200	1550	560	0,8
SES211	55	100	32,5	21	1	M10x1,25	18,7	43,3	29,2	2600	2300	2000	1350	500	1
SES212	60	110	37,1	22	1	M10x1,25	18,7	52,4	35,9	2400	2100	1800	1200	450	1,3

Référence INCH	Dimensions (mm)							Couple de serrage vis (Nm)	Charges de base (kN)		Vitesse (tr/mn) Vitesse limite mécanique					Poids (kg)
	d (Inch)	d (mm)	D	B	C	r min	G		Cr	Co	j7	h6	h7	h8	h9	
SES204-12	3/4	19,05	47	21,5	14	0,5	1/4-28UNF	3,9	12,8	6,6	6700	5750	4800	3400	1200	0,2
SES205-16	1	25,4	52	21,5	15	0,5	1/4-28UNF	3,9	14	7,8	5600	4800	4000	3000	1000	0,2
SES206-19	1 3/16	30,163	62	23,8	16	0,5	5/16-24UNF	8,3	19,4	11,2	4600	4000	3400	2500	850	0,3
SES206-20	1 1/4	31,75	62	23,8	16	0,5	5/16-24UNF	8,3	19,4	11,2	4600	4000	3400	2500	850	0,3
SES207-22	1 3/8	34,925	72	25,4	17	1	5/16-24UNF	8,3	25,6	15,3	4000	3500	3000	2150	750	0,5
SES207-23	1 7/16	36,513	72	25,4	17	1	5/16-24UNF	8,3	25,6	15,3	4000	3500	3000	2150	750	0,5
SES208-24	1 1/2	38,1	80	30,2	18	1	5/16-24UNF	8,3	32	19,3	3600	3100	2600	1900	670	0,6
SES209-28	1 3/4	44,45	85	30,2	19	1	5/16-24UNF	8,3	32,7	20,4	3200	2800	2400	1700	600	0,7
SES210-31	1 15/16	49,213	90	30,2	20	1	5/16-24UNF	8,3	35	23,1	2900	2550	2200	1550	560	0,8



Guide de choix des roulements inserts

		 Inserts SENTINEL LUBSOLID « Full Pack »	Inserts standard agroalimentaire Graisse alimentaire		
Attentes		SUC-FG1	SUC	MUC	SES
Contraintes	Hygiène/sécurité	***	**	**	**
	"Perf. Pénétration eau/pollution"	***	**	**	**
	Vitesse de rotation	*	***	***	***
	Capacité de charge	***	***	***	***
	Basse T° < -10°C	-	**	**	**
	Haute T° > 100°C	-	-	-	-
Objectifs	Eco-responsabilité	***	*	*	*
	Productivité/rentabilité	***	*	*	*

*** Excellent
 ** Très bon
 * Bon
 - Non adapté



PALIERS AUTO-ALIGNEURS

Complément indispensable du roulement insert à billes, la gamme paliers de marque SNR en thermoplastique ou en acier inoxydable, offre un large choix de design et de dimensions

Gamme SENTINEL agroalimentaire

Paliers SNR en thermoplastique LUBSOLID « FULL PACK »

page 42

Paliers SNR en acier inoxydable LUBSOLID « FULL PACK »

page 50

Gamme Standard agroalimentaire

Paliers SNR en thermoplastique graisse alimentaire

page 58

Paliers SNR en acier inoxydable graisse alimentaire

page 62

Guide de choix des paliers

page 68



Palier auto-aligneur thermoplastique SNR LUBSOLID



SENTINEL
SERIES

Gamme SENTINEL agroalimentaire

L'optimisation des inserts SUC en technologie lubrification solide associés aux paliers thermoplastiques de la gamme standard pour encore plus de performance.

Caractéristiques techniques

Palier thermoplastique

- Polybutylène téréphalate (PBT), résistance à la moisissure et aux agents de nettoyage
- Conforme à la réglementation FDA (US food and drugs administration)
- Palier sans graisseur de lubrification
- Logements sur la partie arrière du palier pour emplacement du pion anti-rotation de l'insert

Capots de protection ouvert et fermé

- Polypropylène (PP)
- Ressort en acier inoxydable pour capot ouvert
- Joint nitrile (NBR) pour capot ouvert
- Conforme à la réglementation FDA (US food and drugs administration), section 177.1520

Lubrification solide SNR LUBSOLID

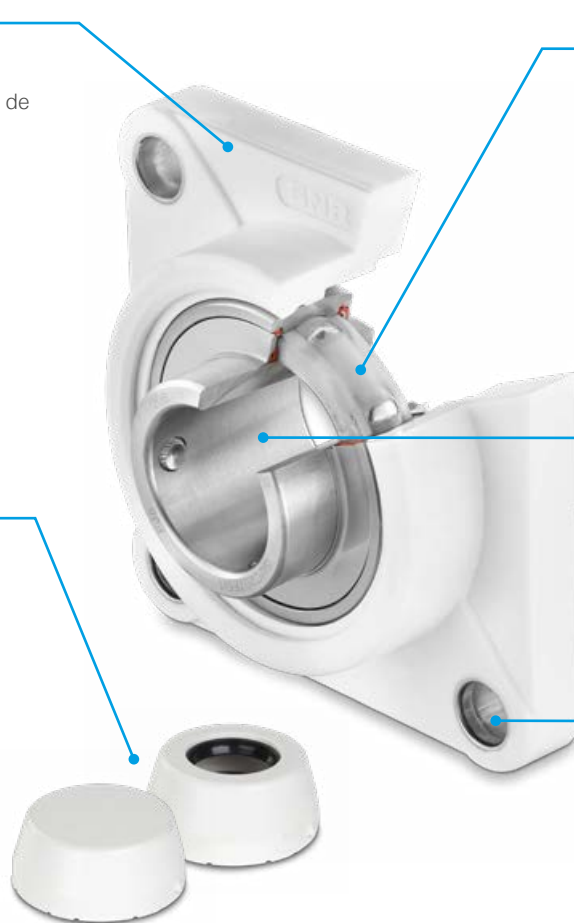
- Application « Full Pack » (100% du volume libre)
- Lubrification solide homologuée NSF catégorie H1
- Numéro d'enregistrement 154154 (NSF white book)
- Conforme à la réglementation FDA (US food and drugs administration)
- Température de fonctionnement (°C) :
 - -10°C à +80°C en continu
 - +100°C en pointe

Roulement 100% en acier inoxydable

- Bagues
- Corps roulants
- Cage
- Vis de serrage
- Défecteurs
- Pion anti-rotation

Manchon pour vis de fixation

- Acier inoxydable



LAVAGE
HAUTE PRESSION



AGENTS
DE NETTOYAGE



HUMIDITÉ



NORMES
D'HYGIÈNE

Avantages SENTINEL

Tous les avantages attachés à la gamme SENTINEL et sa lubrification solide : **SECURITÉ / PRODUCTIVITÉ / ÉCO- RESPONSABILITÉ**. Pour plus de détail voir double page 4 et 5.

Avantages palier thermoplastique

Facile à nettoyer

- Résistant à de nombreuses solutions de nettoyage chlorées et corrosives
- Insensible à la formation de bactéries
- Surface d'appui du logement sans creux, empêchant les dépôts de matière
- Les bouchons de protection des unités assurent une protection supplémentaire contre les lavages à grande eau réguliers
- Surfaces lisses pour empêcher la rétention de saletés

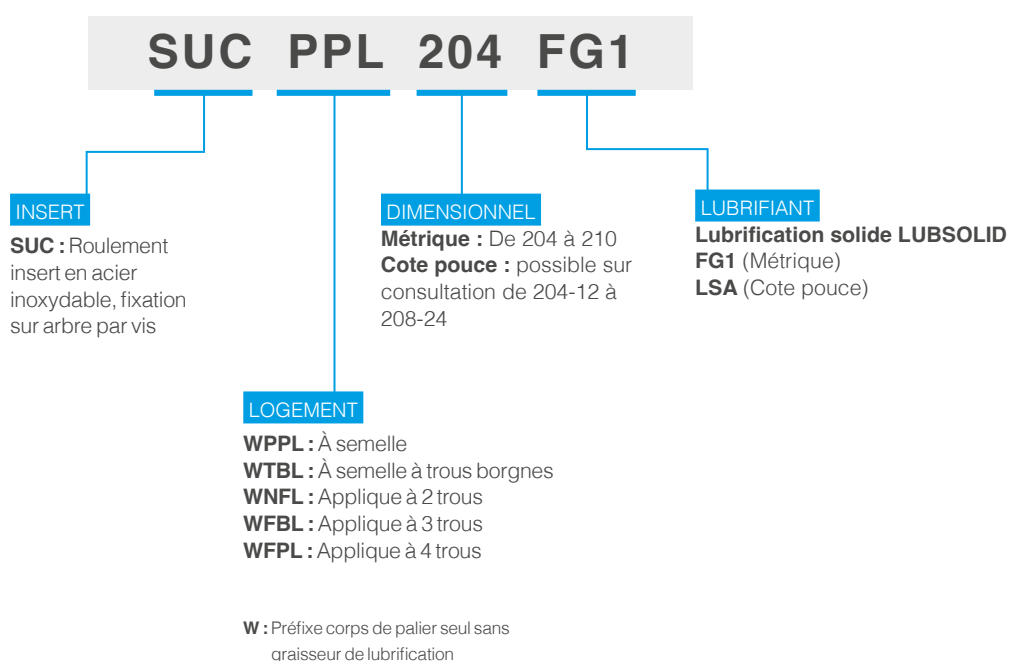
Résilience

- Bonne résistance à la friction et à l'usure
- Trous de fixation renforcés par des inserts métalliques

Désignation



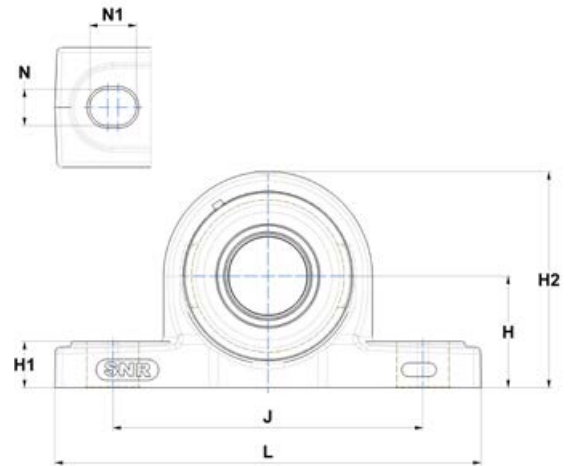
Les capots de protection doivent être commandés séparément.
Tous les paliers sont rainurés pour recevoir les capots de protection.



Références produits

Paliers à semelle en thermoplastique

Série SUCPPL2..FG1 « LUBSOLID »

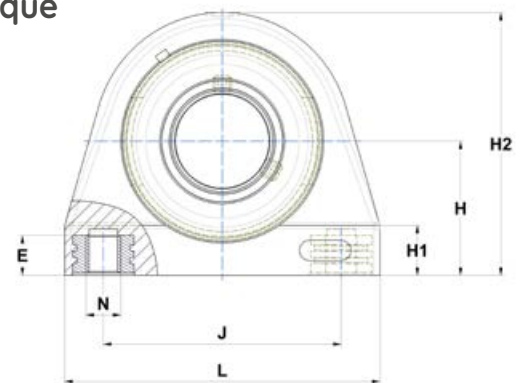


Diamètre d'arbre d (mm)	Référence	Poids (kg)	Dimensions (mm)									
			L	J	H	H1	H2	A	N	N1	S	B
20	SUCPPL204FG1	0,3	127	95	33,3	14,2	65	38	11	14	12,7	31
25	SUCPPL205FG1	0,3	140	105	36,5	14,5	71	38	11	14	14,3	34,1
30	SUCPPL206FG1	0,5	162	119	42,9	17,8	83	46	14	18	15,9	38,1
35	SUCPPL207FG1	0,8	167	127	47,6	18	94	48	14	18	17,5	42,9
40	SUCPPL208FG1	1,0	184	137	49,2	19,5	98	54	14	18	19	49,2
45	SUCPPL209FG1*	1,1	192	146	54	23	106	54	17	20	19	49,2
50	SUCPPL210FG1	1,2	206	159	57,2	23	114	60	17	20	19	51,6

* Sur consultation

Paliers à semelle avec trous borgnes en thermoplastique

Série SUCTBL2..FG1 « LUBSOLID »



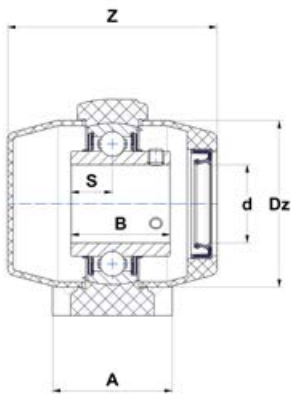
Diamètre d'arbre d (mm)	Référence	Poids (kg)	Dimensions (mm)								
			L	J	H	H1	H2	A	E	S	B
20	SUCTBL204FG1	0,3	72,8	50,8	33,3	13	66	34,5	12	12,7	31
25	SUCTBL205FG1	0,3	76,2	50,8	36,5	14	73,5	39,5	12	14,3	34,1
30	SUCTBL206FG1	0,5	101	76,2	42,9	16	84	42,5	12	15,9	38,1
35	SUCTBL207FG1	0,7	110	82,6	47,6	18,5	95	47,5	15,5	17,5	42,9
40	SUCTBL208FG1	0,9	120	88,9	49,2	22,5	100,5	48	16	19	49,2
45	SUCTBL209FG1*	1,1	124	95,3	54	22,5	108,5	50	16	19	49,2
50	SUCTBL210FG1*	1,3	135	101,6	57,2	24	115	54	23,5	19	51,6

* Sur consultation

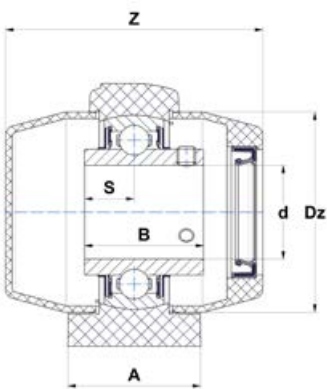
Les plans produits sont représentés avec les couvercles de protection mais ceux-ci sont vendus séparément suivant le besoin du client.



SENTINEL
SERIES



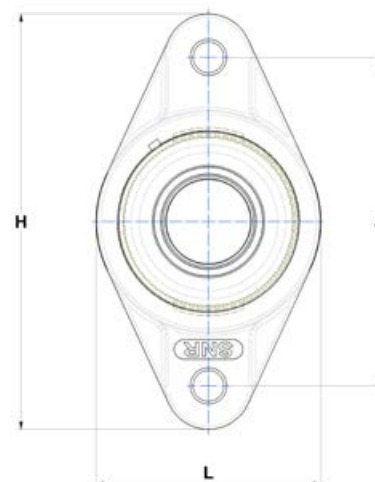
Palier	Boulon	Couple de serrage Maxi [N·m]	Roulement insert	Couvercle de protection		Z	Dz
				Ouvert	Fermé		
WPPL204	M10	17,5	SUC204FG1	CV204	CF204	63,3	50
WPPL205	M10	17,5	SUC205FG1	CV205	CF205	68,1	55
WPPL206	M12	30,5	SUC206FG1	CV206	CF206	80,4	64
WPPL207	M12	30,5	SUC207FG1	CV207	CF207	89,7	74,5
WPPL208	M12	30,5	SUC208FG1	CV208	CF208	103	84
WPPL209	M16	50,0	SUC209FG1	CV209	CF209	110,8	89
WPPL210	M16	50,0	SUC210FG1	CV210	CF210	122,6	94



Logement	N	Couple de serrage Max. (Nm)	Roulement insert	Couvercle de protection		Z	Dz
				Ouvert	Fermé		
WTBL204	M8	5,3	SUC204FG1	CV204	CF204	64,7	50
WTBL205	M10	17,5	SUC205FG1	CV205	CF205	70	55
WTBL206	M10	17,5	SUC206FG1	CV206	CF206	82,3	64
WTBL207	M10	17,5	SUC207FG1	CV207	CF207	89,9	74,5
WTBL208	M12	30,5	SUC208FG1	CV208	CF208	102,8	84
WTBL209	M12	30,5	SUC209FG1	CV209	CF209	109,2	89
WTBL210	M16	50	SUC210FG1	CV210	CF210	123,3	94

Paliers applique 2 trous en thermoplastique

Série SUCNFL2..FG1 « LUBSOLID »

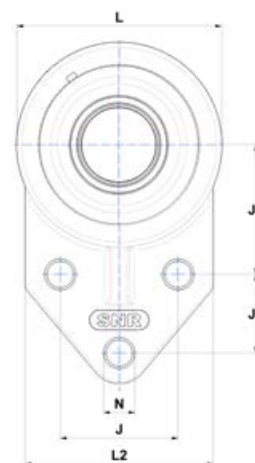


Diamètre d'arbre d (mm)	Référence	Poids (kg)	Dimensions (mm)									
			H	J	L	N	A	A1	A2	e	S	B
20	SUCNFL204FG1	0,3	113	90	64,8	11	26,5	11,4	33,7	15,4	12,7	31
25	SUCNFL205FG1	0,3	130	99	70	11	29,1	13,5	36,8	17	14,3	34,1
30	SUCNFL206FG1	0,5	148	117	80	11	30,5	13,3	41,2	19	15,9	38,1
35	SUCNFL207FG1	0,7	163	130	90	13	32,8	16,1	43,4	18	17,5	42,9
40	SUCNFL208FG1	0,9	175	144	100	14	37,5	20	51,7	21,5	19	49,2
45	SUCNFL209FG1*	1,0	188	148,5	108	17	41	21	54,2	24	19	49,2
50	SUCNFL210FG1	1,2	197	157	115	17	43	21	57,6	25	19	51,6

* Sur consultation

Paliers applique 3 trous en thermoplastique

Série SUCFBL2..FG1 « LUBSOLID »

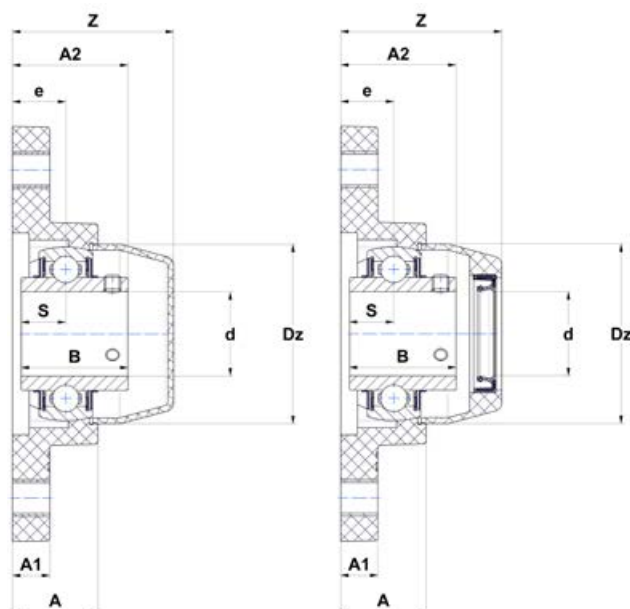


Diamètre d'arbre d (mm)	Référence	Poids (kg)	Dimensions (mm)												
			H	H1	L	L2	J	J3	J4	N	A	A1	e	S	B
20	SUCFBL204FG1	0,26	108	76,2	63,5	62	38,1	42,9	22,2	10,7	26,5	11,4	15,4	12,7	31
25	SUCFBL205FG1	0,3	120,6	85,7	70	63,5	41,3	46	28,6	10,7	34	11,4	21,8	14,3	34,1
30	SUCFBL206FG1	0,46	138,5	96,5	83	76	47,6	52,4	31,8	10,7	32	13,3	19,3	15,9	38,1
35	SUCFBL207FG1	0,66	157	108,5	95	89	50,8	60,3	31,8	13,1	36,5	16,1	21,7	17,5	42,9
40	SUCFBL208FG1	0,85	158,5	109,5	99	89	50,8	60,3	31,8	13,1	36	16	21,5	19	49,2

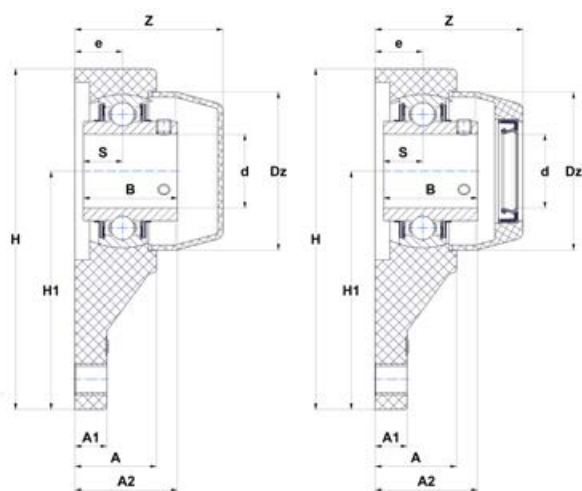
Les plans produits sont représentés avec les couvercles de protection mais ceux-ci sont vendus séparément suivant le besoin du client.



SENTINEL
SERIES



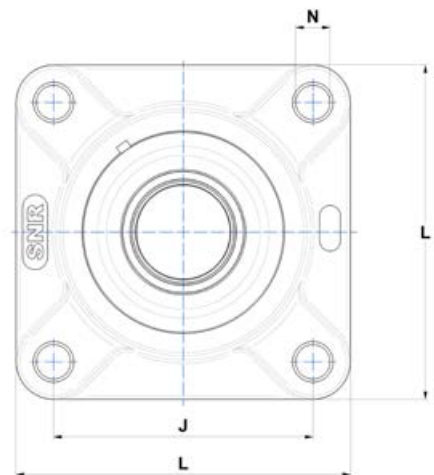
Palier	Boulon	Couple de serrage Max. (Nm)	Roulement insert	Couvercle de protection		Z	Dz
				Ouvert	Fermé		
WNFL204	M10	17,5	SUC204FG1	CV204	CF204	46,8	50
WNFL205	M10	17,5	SUC205FG1	CV205	CF205	51,1	55
WNFL206	M10	17,5	SUC206FG1	CV206	CF206	57,5	64
WNFL207	M12	30,5	SUC207FG1	CV207	CF207	61,6	74,5
WNFL208	M12	30,5	SUC208FG1	CV208	CF208	71	84
WNFL209	M16	45,0	SUC209FG1	CV209	CF209	78,4	89
WNFL210	M16	45,0	SUC210FG1	CV210	CF210	86,3	94



Palier	Boulon	Couple de serrage Max. (Nm)	Roulement insert	Couvercle de protection		Z	Dz
				Ouvert	Fermé		
WFBL204	M10	17,5	SUC204FG1	CV204	CF204	46,8	50
WFBL205	M10	17,5	SUC205FG1	CV205	CF205	56,2	55
WFBL206	M10	17,5	SUC206FG1	CV206	CF206	58,9	64
WFBL207	M12	30,5	SUC207FG1	CV207	CF207	65,1	74,5
WFBL208	M12	30,5	SUC208FG1	CV208	CF208	69,5	84

Paliers applique 4 trous en thermoplastique

Série SUCFPL2..FG1 « LUBSOLID »



Diamètre d'arbre d (mm)	Référence	Poids (kg)	Dimensions (mm)								
			L	J	N	A	A1	A2	e	S	B
20	SUCFPL204FG1	0,3	86,0	63,5	11	27,8	13,4	36,3	18	12,7	31
25	SUCFPL205FG1	0,4	95,0	70	11	28	14,3	36,8	17	14,3	34,1
30	SUCFPL206FG1	0,5	107,0	83	11	31,5	14,3	41,4	19,2	15,9	38,1
35	SUCFPL207FG1	0,7	118,0	92	13	34,8	15,5	46,9	21,5	17,5	42,9
40	SUCFPL208FG1	1,0	130,0	102	14	37,5	17	53,2	23	19	49,2
45	SUCFPL209FG1*	1,1	137,0	105	17	41	19	54,2	24	19	49,2
50	SUCFPL210FG1	1,3	143,0	111	17	43	21	57,2	25	19	51,6

* Sur consultation

Capacité de charge maximum des paliers en thermoplastique

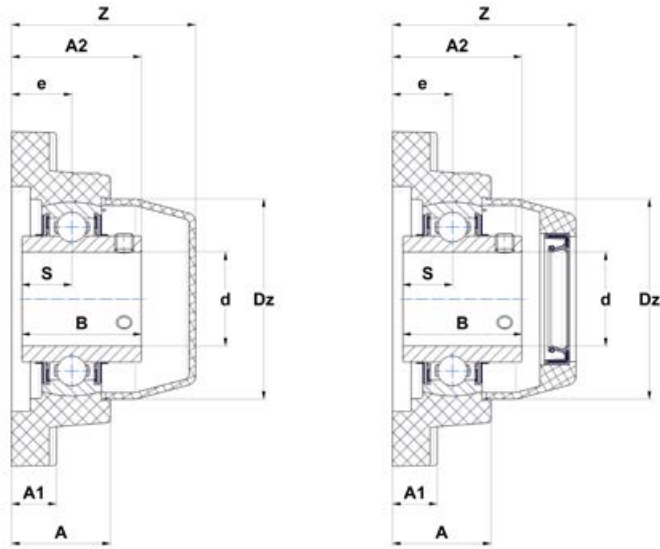
Les valeurs indiquent la résistance statique des boîtiers en thermoplastique à température ambiante

Référence	TBL204	TBL205	TBL206	TBL207	TBL208	TBL209	TBL210
Direction de la charge	[N]						
	8210	8540	10370	12150	12230	12900	13850
	6900	7010	6580	8080	9100	10400	11050
	2980	2850	4950	8160	9800	10710	11360

Référence	NFL204	NFL205	NFL206	NFL207	NFL208	NFL209	NFL210
Direction de la charge	[N]						
	11750	11375	16450	16900	17350	17600	17950
	11000	13850	13350	13950	14050	14300	14550
	8500	11100	14200	14900	14900	15150	15650

Référence	FBL204	FBL205	FBL206	FBL207	FBL208
Direction de la charge	[N]				
	7200	9100	12200	12900	12900
	9200	11100	11800	11900	11900
	2600	2800	2900	3100	3100

Les plans produits sont représentés avec les couvercles de protection mais ceux-ci sont vendus séparément suivant le besoin client.



Palier	Boulon	Couple de serrage Max. (Nm)	Roulement insert	Couvercle de protection		Z	Dz
				Ouvert	Fermé		
WFPL204	M10	17,5	SUC204FG1	CV204	CF204	48,2	50
WFPL205	M10	17,5	SUC205FG1	CV205	CF205	50,1	55
WFPL206	M10	17,5	SUC206FG1	CV206	CF206	58,7	64
WFPL207	M12	30,5	SUC207FG1	CV207	CF207	63,6	74,5
WFPL208	M12	30,5	SUC208FG1	CV208	CF208	71	84
WFPL209	M16	45,0	SUC209FG1	CV209	CF209	78,4	89
WFPL210	M16	45,0	SUC210FG1	CV210	CF210	86,3	94

Référence	PPL204	PPL205	PPL206	PPL207	PPL208	PPL209	PPL210
Direction de la charge	[N]						
	8800	13700	12650	12750	13100	13360	13850
	7700	10000	10600	10800	11100	11400	11750
	5000	8100	5750	7500	8500	8950	9550

Référence	FPL204	FPL205	FPL206	FPL207	FPL208	FPL209	FPL210
Direction de la charge	[N]						
	15950	13000	18000	18500	19100	19350	19650
	10250	12150	17700	18500	19250	19350	19650
	3650	3350	3350	3520	3790	3850	3990

Palier auto-aligneur en acier inoxydable SNR LUBSOLID



SENTINEL
SERIES

Gamme SENTINEL agroalimentaire

L'optimisation des inserts SUC en technologie lubrification solide associés aux paliers en acier inoxydable de la gamme standard pour encore plus de performance.

Caractéristiques techniques

Palier en acier inoxydable

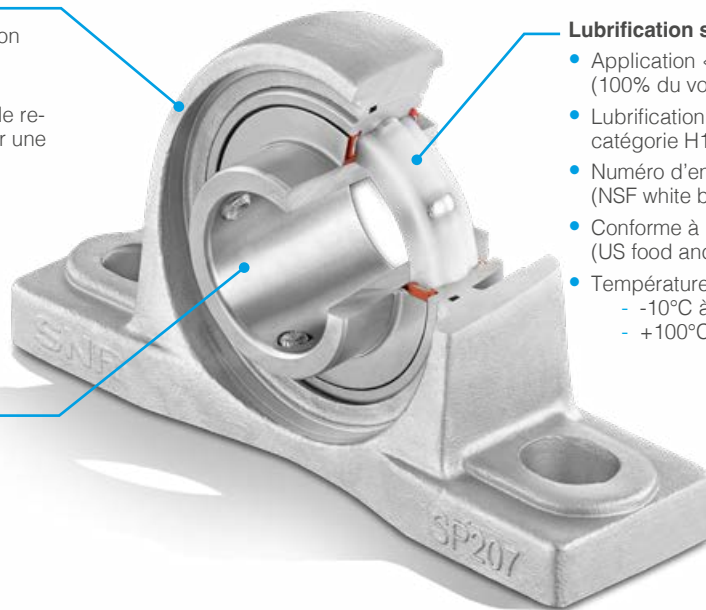
- Conforme à la réglementation FDA (US food and drugs administration)
- Suppression du graisseur de re-lubrification et remplacé par une vis en acier inoxydable

Roulement 100% en Acier Inoxydable

- Bagues
- Corps roulants
- Cage
- Vis de serrage
- Défecteurs
- Pion anti-rotation

Lubrification solide SNR LUBSOLID

- Application « Full Pack » (100% du volume libre)
- Lubrification solide homologuée NSF catégorie H1
- Numéro d'enregistrement 154154 (NSF white book)
- Conforme à la réglementation FDA (US food and drugs administration)
- Température de fonctionnement (°C) :
 - -10°C à +80°C en continu
 - +100°C en pointe



Capots de protection ouverts et fermés

- Acier inoxydable
- Joint silicone pour capot ouvert
- Conforme à la réglementation FDA (US food and drugs administration), section 177.1520



LAVAGE
HAUTE PRESSION



AGENTS
DE NETTOYAGE



HUMIDITÉ



NORMES
D'HYGIÈNE

Avantages SENTINEL

Tous les avantages attachés à la gamme SENTINEL et sa lubrification solide : **SÉCURITÉ / PRODUCTIVITÉ / ÉCO-RESPONSABILITÉ**. Pour plus de détail voir double page 4 et 5

Avantages palier en acier inoxydable

Série premium

- Performances optimales axées sur la protection contre l'oxydation, les moisissures, les bactéries et les produits de nettoyage chimiques
- Acier inoxydable de haute qualité

Résilience

- Excellente stabilité de montage et très grande résistance aux impacts
- Surface d'appui du logement sans creux, empêchant les dépôts de matière
- Conçu pour résister aux nettoyages agressifs et aux environnements corrosifs
- Capots de protection ouverts ou fermés en acier inoxydable adaptables sur tous les paliers

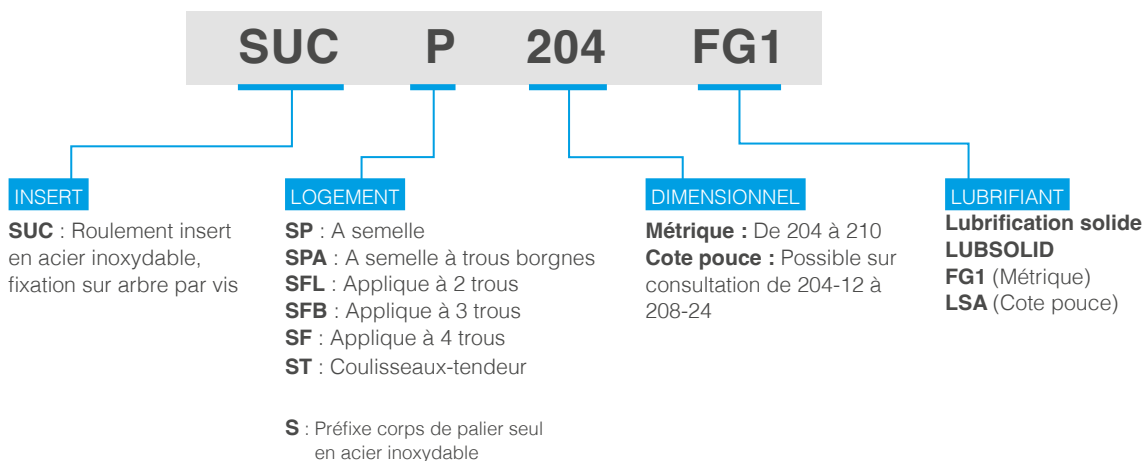
Moins de temps d'arrêt, plus de rentabilité

- Les capots de protection des paliers offrent une protection supplémentaire lors des lavages à grande eau et à haute pression

Désignation

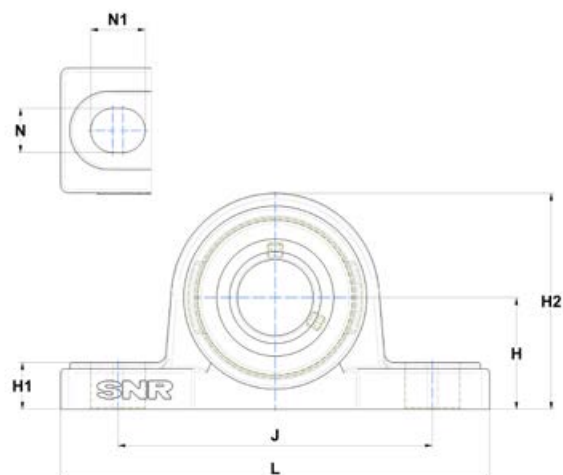


Les capots de protection doivent être commandés séparément.
Tous les paliers sont rainurés pour recevoir les capots de protection.



Paliers à semelle en acier inoxydable

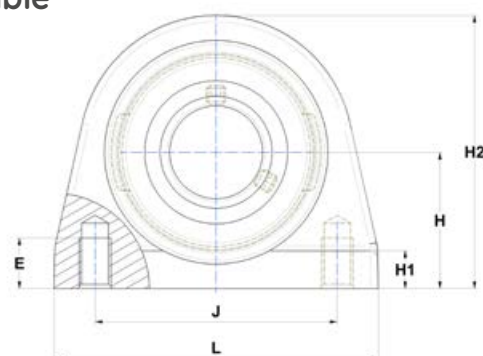
Série SUCP2..FG1 « LUBSOLID »



Diamètre d'arbre d (mm)	Référence	Poids (kg)	Dimensions (mm)										
			L	J	H	H1	H2	A	A1	N	N1	S	B
20	SUCP204FG1	0,8	126	95	33,3	15	65	38	21	13	19	12,7	31
25	SUCP205FG1	0,9	140	105	36,5	16	70	38	23,5	13	19	14,3	34,1
30	SUCP206FG1	1,5	165	121	42,9	18	83	48	24	17	21	15,9	38,1
35	SUCP207FG1	1,8	167	127	47,6	19	94	48	27	17	21	17,5	42,9
40	SUCP208FG1	2,3	184	136	49,2	19	100	54	27	17	23	19	49,2
45	SUCP209FG1	2,6	190	146	54	20	109	54	28	17	23	19	49,2
50	SUCP210FG1	3,2	206	159	57,2	22	114	60	30	20	25	19	51,6

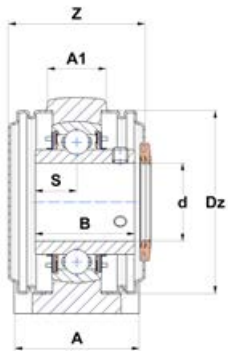
Paliers à semelle avec trous borgnes en acier inoxydable

Série SUCPA2..FG1 « LUBSOLID »

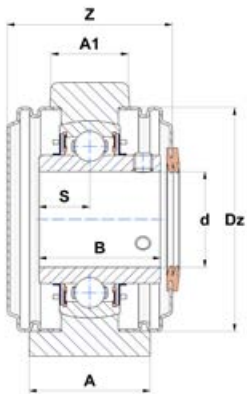


Diamètre d'arbre d (mm)	Référence	Poids (kg)	Dimensions (mm)									
			L	J	H	H1	H2	A	A1	S	B	
20	SUCPA204FG1	0,6	73	50,8	33,3	11	65	38	23	12,7	31	
25	SUCPA205FG1	0,7	76	50,8	36,5	12	71	38	24	14,3	34,1	
30	SUCPA206FG1	1,2	102	76,2	42,9	12	86	38	24	15,9	38,1	
35	SUCPA207FG1	1,7	108	82,6	47,6	12	95	48	25	17,5	42,9	
40	SUCPA208FG1	1,8	117	89	49,2	13	100	48	28	19	49,2	
45	SUCPA209FG1	2,1	127	95,3	54	13	108	51	28	19	49,2	
50	SUCPA210FG1	2,5	140	101,6	57,2	13	117	51	29	19	51,6	

Les plans produits sont représentés avec les couvercles de protection mais ceux-ci sont vendus séparément suivant le besoin du client.



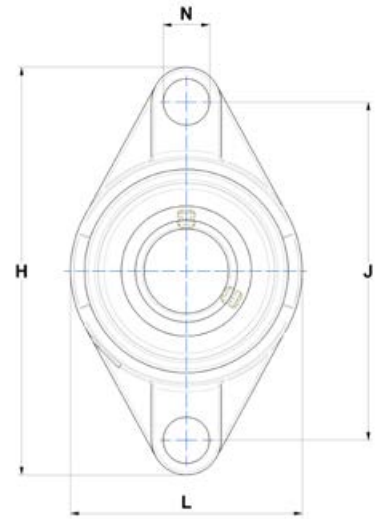
Palier	Boulon	Couple de serrage Maxi [N-m]	Roulement insert	Couvercle de protection		Z	Dz
				Ouvert	Fermé		
SP204N	M10	30,0	SUC204FG1	SCO204-20	SCC204	44,6	54
SP205N	M10	30,0	SUC205FG1	SCO205-25	SCC205	46,8	60
SP206N	M14	85,0	SUC206FG1	SCO206-30	SCC206	51,8	70
SP207N	M14	85,0	SUC207FG1	SCO207-35	SCC207	57,4	80
SP208N	M14	85,0	SUC208FG1	SCO208-40	SCC208	67,8	88
SP209N	M14	85,0	SUC209FG1	SCO209-45	SCC209	68,3	95
SP210N	M16	132,5	SUC210FG1	SCO210-50	SCC210	74,6	100



Palier	Boulon	Couple de serrage Maxi [N-m]	Roulement insert	Couvercle de protection		Z	Dz
				Ouvert	Fermé		
SPA204N	M8	15,0	SUC204FG1	SCO204-20	SCC204	45,6	54
SPA205N	M10	30,0	SUC205FG1	SCO205-25	SCC205	46,3	60
SPA206N	M10	30,0	SUC206FG1	SCO206-30	SCC206	51,8	70
SPA207N	M10	30,0	SUC207FG1	SCO207-35	SCC207	57,4	80
SPA208N	M12	53,0	SUC208FG1	SCO208-40	SCC208	67,8	88
SPA209N	M12	53,0	SUC209FG1	SCO209-45	SCC209	67,8	95
SPA210N	M16	132,5	SUC210FG1	SCO210-50	SCC210	74,6	100

Paliers applique 2 trous en acier inoxydable

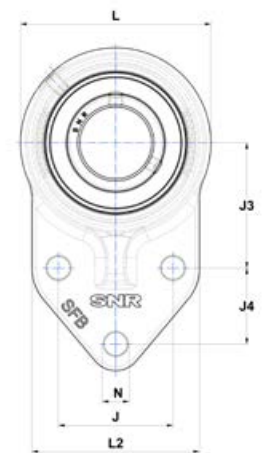
Série SUCFL2..FG1 « LUBSOLID »



Diamètre d'arbre d (mm)	Référence	Poids (kg)	Dimensions (mm)									
			H	L	J	A	A1	A2	e	N	S	B
20	SUCFL204FG1	0,4	112	58,5	90	25,5	12	33,3	15	12	12,7	31
25	SUCFL205FG1	0,6	125	68	99	27	13	35,8	16	13,5	14,3	34,1
30	SUCFL206FG1	0,8	141	80	117	31	13	40,2	18	13,5	15,9	38,1
35	SUCFL207FG1	1,1	156	90	130	33	15	44,4	19	16	17,5	42,9
40	SUCFL208FG1	1,4	172	100	144	36	15	51,2	21	16	19	49,2
45	SUCFL209FG1	1,7	180	108	148	38	15	52,2	22	17,5	19	49,2
50	SUCFL210FG1	1,9	190	115	157	39	16	54,6	22	17,5	19	51,6

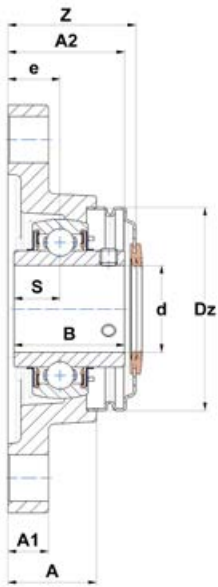
Paliers applique 3 trous en acier inoxydable

Série SUCFB2..FG1 « LUBSOLID »

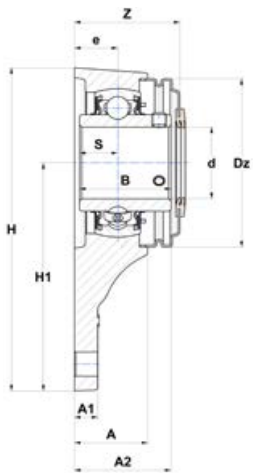


Diamètre d'arbre d (mm)	Référence	Poids (kg)	Dimensions (mm)									
			H	H1	L	L2	J	J3	J4	A	A1	A2
20	SUCFB204FG1	0,5	106,4	76,2	60,5	60,2	38,1	42,9	22,4	25,5	7,9	33
25	SUCFB205FG1	0,6	119	85,5	67	63,5	41,4	46	28,7	27	9,7	36
30	SUCFB206FG1	0,9	135	95,3	79,5	70	47,8	52,3	31,8	30,5	9,7	40,2
35	SUCFB207FG1	1,4	152,2	107,2	90	83	50,8	60,5	31,8	33	12,7	44,4
40	SUCFB208FG1	1,7	164	114	100	78	50	60,3	41,3	36	12,7	51,2
50	SUCFB210FG1	2,3	186,5	131,8	109,5	101,5	69,9	74,7	41,4	39	12,7	54,6

Les plans produits sont représentés avec les couvercles de protection mais ceux-ci sont vendus séparément suivant le besoin du client.



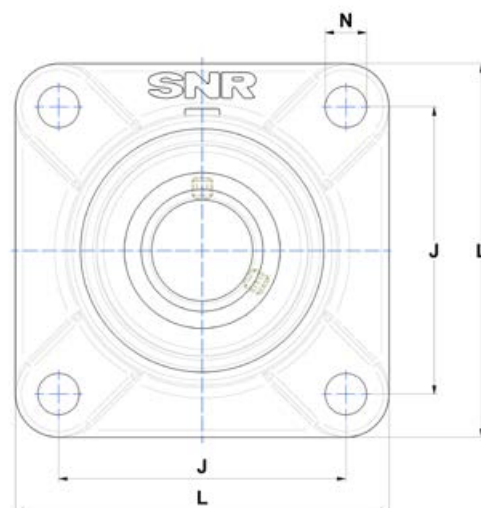
Palier	Boulon	Couple de serrage maxi [N-m]	Roulement insert	Couvercle de protection		Z	Dz
				Ouvert	Fermé		
SFL204N	M10	30,0	SUC204FG1	SCO204-20	SCC204	36,6	54
SFL205N	M14	53,0	SUC205FG1	SCO205-25	SCC205	38,9	60
SFL206N	M14	53,0	SUC206FG1	SCO206-30	SCC206	43,9	70
SFL207N	M14	53,0	SUC207FG1	SCO207-35	SCC207	47,7	80
SFL208N	M14	53,0	SUC208FG1	SCO208-40	SCC208	54,4	88
SFL209N	M16	132,5	SUC209FG1	SCO209-45	SCC209	55,9	95
SFL210N	M16	132,5	SUC210FG1	SCO210-50	SCC210	59,3	100



e	N	S	B	Palier	Boulon	Couple de serrage max. (Nm)	Roulement insert	Couvercle de protection		Z	Dz
								Ouvert	Fermé		
15	10	12,7	31	SFB204N	M8	15,0	SUC204FG1	SCO204-20	SCC204	36,9	54
16	10	14,3	34,1	SFB205N	M8	15,0	SUC205FG1	SCO205-25	SCC205	39,1	60
18	10	15,9	38,1	SFB206N	M8	15,0	SUC206FG1	SCO206-30	SCC206	43,9	70
19	13,5	17,5	42,9	SFB207N	M10	30,0	SUC207FG1	SCO207-35	SCC207	47,7	80
21	13,5	19	49,2	SFB208N	M10	30,0	SUC208FG1	SCO208-40	SCC208	55,4	88
22	13,5	19	51,6	SFB210N	M10	30,0	SUC210FG1	SCO210-50	SCC210	59,8	100

Paliers applique 4 trous en acier inoxydable

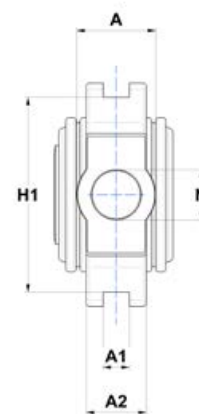
Série SUCF2..FG1 « LUBSOLID »



Diamètre d'arbre d (mm)	Référence	Poids (kg)	Dimensions (mm)								
			L	J	A	A1	A2	e	N	S	B
20	SUCF204FG1	0,6	86	64	25,5	12	33,3	15	12	12,7	31
25	SUCF205FG1	0,8	95	70	27	14	35,8	16	12	14,3	34,1
30	SUCF206FG1	1,1	108	83	30,5	14	40,2	18	12	15,9	38,1
35	SUCF207FG1	1,4	116	92	33,5	14,5	44,4	19	14	17,5	42,9
40	SUCF208FG1	1,9	130	102	36	14,5	51,2	21	16	19	49,2
45	SUCF209FG1	2,2	137	105	38	15,5	52,2	22	16	19	49,2
50	SUCF210FG1	2,5	143	111	40	15	54,6	22	16	19	51,6

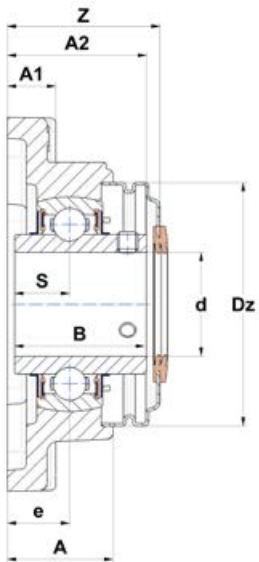
Paliers coulisseaux-tendeurs en acier inoxydable

Série SUCT2..FG1 « LUBSOLID »

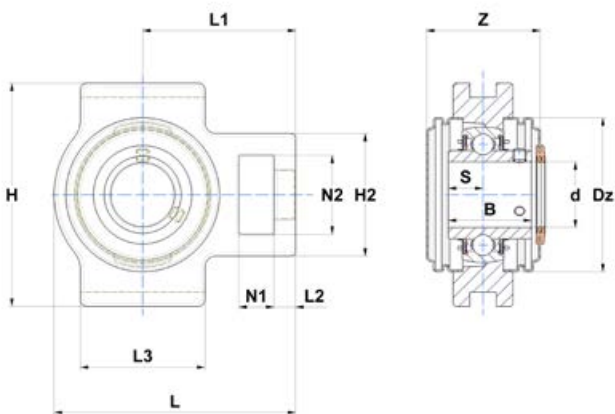


Diamètre d'arbre d (mm)	Référence	Poids (kg)	Dimensions (mm)										
			L	L1	L2	L3	A	A1	A2	H	H1	H2	N
20	SUCT204FG1	0,7	94	61	10	51	32	12	21	89	76	51	19
25	SUCT205FG1	0,9	95	60,5	8	51	32	12	24	89	76	51	19
30	SUCT206FG1	1,3	113	70	10	57	37	12	28	102	89	56	22
35	SUCT207FG1	1,7	129	78	13	64	37	12	30	102	89	64	22
40	SUCT208FG1	2,4	144	88	16	83	49	16	33	114	102	83	29
45	SUCT209FG1	2,5	144	87	16	83	49	16	35	117	102	83	29
50	SUCT210FG1	2,7	149	90	16	86	49	16	37	117	102	83	29

Les plans produits sont représentés avec les couvercles de protection mais ceux-ci sont vendus séparément suivant le besoin du client.



Palier	Boulon	Couple de serrage max. (Nm)	Roulement insert	Couvercle de protection		Z	Dz
				Ouvert	Fermé		
SF204N	M10	30,0	SUC204FG1	SCO204-20	SCC204	36,6	54
SF205N	M10	30,0	SUC205FG1	SCO205-25	SCC205	39,2	60
SF206N	M10	30,0	SUC206FG1	SCO206-30	SCC206	44,2	70
SF207N	M12	53,0	SUC207FG1	SCO207-35	SCC207	47,5	80
SF208N	M14	85,0	SUC208FG1	SCO208-40	SCC208	54,7	88
SF209N	M14	85,0	SUC209FG1	SCO209-45	SCC209	56	95
SF210N	M14	85,0	SUC210FG1	SCO210-50	SCC210	59,1	100



N1	N2	S	B	Palier	Roulement insert	Couvercle de protection		Z	Dz
						Ouvert	Fermé		
16	32	12,7	31	ST204N	SUC204FG1	SCO204-20	SCC204	44,6	54
16	32	14,3	34,1	ST205N	SUC205FG1	SCO205-25	SCC205	47,4	60
16	37	15,9	38,1	ST206N	SUC206FG1	SCO206-30	SCC206	52,4	70
16	37	17,5	42,9	ST207N	SUC207FG1	SCO207-35	SCC207	57,4	80
19	49	19	49,2	ST208N	SUC208FG1	SCO208-40	SCC208	66,8	88
19	49	19	49,2	ST209N	SUC209FG1	SCO209-45	SCC209	68,6	95
19	49	19	51,6	ST210N	SUC210FG1	SCO210-50	SCC210	75,2	100

Palier auto-aligneur thermoplastique SNR INSERT MUC

Gamme standard agroalimentaire

Le palier auto-aligneur thermoplastique SNR, un design spécifique contre la rétention d'impuretés.

Caractéristiques techniques

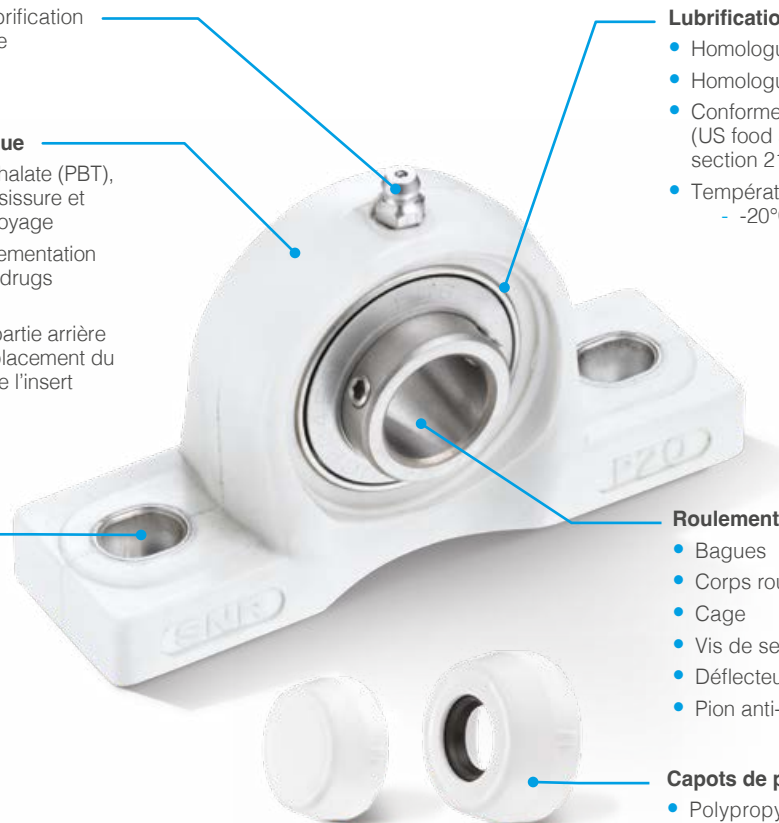
- Graisseur de re-lubrification en acier inoxydable

Palier thermoplastique

- Polybutylène téréphthalate (PBT), résistance à la moisissure et aux agents de nettoyage
- Conforme à la réglementation FDA (US food and drugs administration)
- Logements sur la partie arrière du palier pour emplacement du pion anti-rotation de l'insert

Manchon pour vis de fixation

- Acier inoxydable



Lubrification graisse alimentaire

- Homologuée NSF catégorie H1
- Homologuée halal et kasher
- Conforme à la réglementation FDA (US food and drugs administration), section 21 CFR 178.3570
- Température de fonctionnement (°C) :
 - -20°C à +100°C en continu

Roulement 100% en acier inoxydable

- Bagues
- Corps roulants
- Cage
- Vis de serrage
- Déflecteurs
- Pion anti-rotation

Capots de protection ouverts et fermés

- Polypropylène (PP)
- Ressort en acier inoxydable pour capot ouvert
- Joint nitrile (NBR) pour capot ouvert
- Conforme à la réglementation FDA (US food and drugs administration), section 177.1520



LAVAGE
HAUTE PRESSION



AGENTS
DE NETTOYAGE



HUMIDITÉ



NORMES
D'HYGIÈNE

Avantages palier thermoplastique

Facile à nettoyer

- Résistant à de nombreuses solutions de nettoyage chlorées et corrosives
- Insensible à la formation de bactéries
- Surface d'appui du logement sans creux, empêchant les dépôts de matière
- Les bouchons de protection des unités assurent une protection supplémentaire contre les lavages à grande eau réguliers
- Surfaces lisses pour empêcher la rétention de saletés

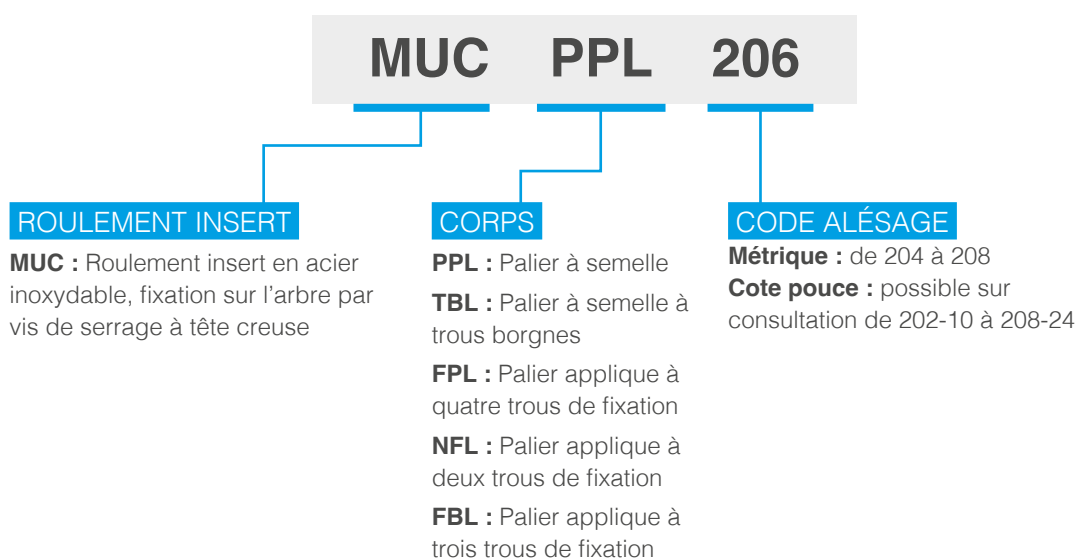
Résilience

- Bonne résistance à la friction et à l'usure
- Trous de fixation renforcés par des inserts métalliques

Désignation



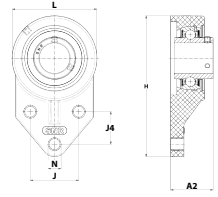
Les capots de protection doivent être commandés séparément.
Tous les paliers sont rainurés pour recevoir les capots de protection.



Paliers auto-aligneurs en thermoplastique / insert MUC

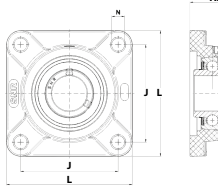
Applique à 3 trous MUCFBL

Réf.	Diamètre d'arbre (mm)	L	H	J	J4	A2	N	Poids (Kg)
MUCFBL204	20	63,5	108,0	38,1	22,2	33,7	10,7	0,25
MUCFBL205	25	70,0	120,6	41,3	28,6	41,6	10,7	0,30
MUCFBL206	30	83,0	138,5	47,6	31,8	41,5	10,7	0,46
MUCFBL207	35	95,0	157,0	50,8	31,8	47,1	13,1	0,66
MUCFBL208	40	99,0	158,5	50,8	31,8	51,7	13,1	0,85



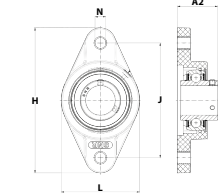
Applique à 4 trous MUCFPL

Réf.	Diamètre d'arbre (mm)	L	H2	J	A2	N	Poids (Kg)
MUCFPL204	20	86	-	63,5	36,3	11	0,29
MUCFPL205	25	95	-	70	36,8	11	0,36
MUCFPL206	30	107	-	83	41,4	11	0,50
MUCFPL207	35	118	-	92	46,9	13	0,74
MUCFPL208	40	130	-	102	53,2	14	0,97



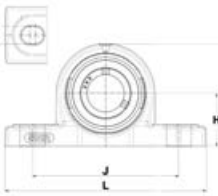
Applique à 2 trous MUCNFL

Réf.	Diamètre d'arbre (mm)	L	H	J	A2	N	Poids (Kg)
MUCNFL204	20	64,8	113	90	33,7	11	0,24
MUCNFL205	25	70,0	130	99	36,8	11	0,30
MUCNFL206	30	80,0	148	117	41,2	11	0,45
MUCNFL207	35	90,0	163	130	43,4	13	0,66
MUCNFL208	40	100,0	175	144	51,7	14	0,87



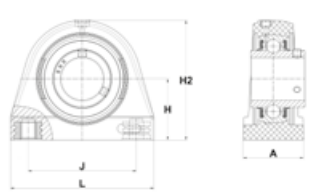
À semelle MUCPPL

Réf.	Diamètre d'arbre (mm)	L	H	H2	J	A	N	Poids (Kg)
MUCPPL204	20	127	33,3	65	95	38	11	0,29
MUCPPL205	25	140	36,5	71	105	38	11	0,34
MUCPPL206	30	162	42,9	83	119	46	14	0,54
MUCPPL207	35	167	47,6	94	127	48	14	0,78
MUCPPL208	40	184	49,2	98	137	54	14	0,97




À semelle avec trous borgnes MUCTBL

Réf.	Diamètre d'arbre (mm)	L	H	H2	J	A	Pas de vis	Poids (kg)
MUCTBL204	20	72,8	33,3	66,0	50,8	34,5	M8	0,24
MUCTBL205	25	76,2	36,5	73,5	50,8	39,5	M10	0,31
MUCTBL206	30	101,0	42,9	84,0	76,2	42,5	M10	0,50
MUCTBL207	35	110,0	47,6	95,0	82,6	47,5	M10	0,73
MUCTBL208	40	120,0	49,2	110,5	88,9	48,0	M12	0,90



Capots de protection CV / CF

Réf.		Diamètre externe (mm)	Hauteur (mm)	Diamètre d'arbre (mm)	Poids (Kg)	
Ouvert	Fermé				Ouvert	Fermé
CV204	CF204	50,1	23	20	0,02	0,01
CV205	CF205	55,0	25	25	0,03	0,02
CV206	CF206	64,0	30	30	0,03	0,02
CV207	CF207	74,5	32	35	0,04	0,03
CV208	CF208	84,0	37	40	0,05	0,03



Les gammes de paliers existent également en cotes pouces, consultez notre e-Shop pour plus de renseignements.



Palier auto-aligneur en acier inoxydable SNR INSERTS SUC ET SES

Gamme standard agroalimentaire

Le palier auto-aligneur en acier inoxydable, la solution idéale contre l'humidité.

Caractéristiques techniques

- Graisseur de re-lubrification en acier inoxydable

Palier en acier inoxydable

- Conforme à la réglementation FDA (US food and drugs administration)
- Logements sur la partie arrière du palier pour emplacement de la bille anti-rotation de l'insert

Roulement 100% en acier inoxydable

- Bagues
- Corps roulants
- Cage
- Vis de serrage
- Déflecteurs
- Pion anti-rotation



Lubrification graisse alimentaire

- Graisse alimentaire homologuée NSF catégorie H1
- Homologuée halal et kasher
- Conforme à la réglementation FDA (US food and drugs administration), section 21 CFR 178.3570
- Température de fonctionnement (°C) :
 - -20°C à +100°C en continu

Capots de protection ouverts et fermés

- Acier inoxydable
- Joint silicone pour capot ouvert
- Conforme à la réglementation FDA (US food and drugs administration), section 177.1520



LAVAGE
HAUTE PRESSION



AGENTS
DE NETTOYAGE



HUMIDITÉ



NORMES
D'HYGIÈNE

Avantages palier en acier inoxydable

Série premium

- Performances optimales axées sur la protection contre l'oxydation, les moisissures, les bactéries et les produits de nettoyage chimiques
- Acier inoxydable de haute qualité
- Dispositif de regraissage

Résilience

- Excellente stabilité de montage et très grande résistance aux impacts
- Surface d'appui du logement sans creux, empêchant les dépôts de matière
- Conçu pour résister aux nettoyages agressifs et aux environnements corrosifs
- Capots de protection ouverts ou fermés en acier inoxydable sur tous les paliers

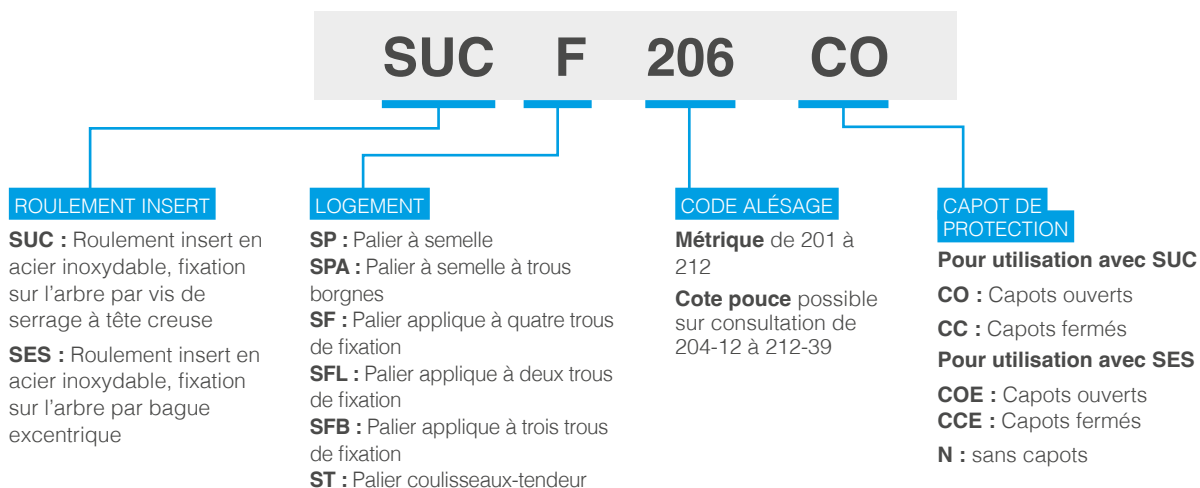
Moins de temps d'arrêt, plus de rentabilité

- Les capots de protection des paliers offrent une protection supplémentaire lors des lavages à grande eau et à haute pression

Désignation



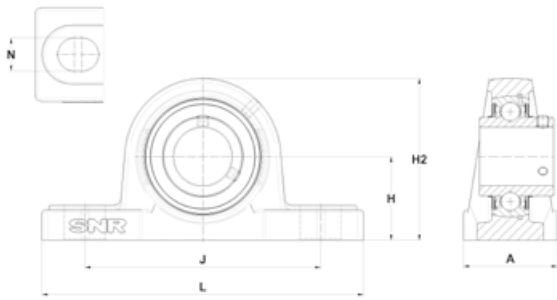
Les capots de protection doivent être commandés séparément.
Tous les paliers sont rainurés pour recevoir les capots de protection.



Paliers auto-aligneurs en acier inoxydable / insert SUC

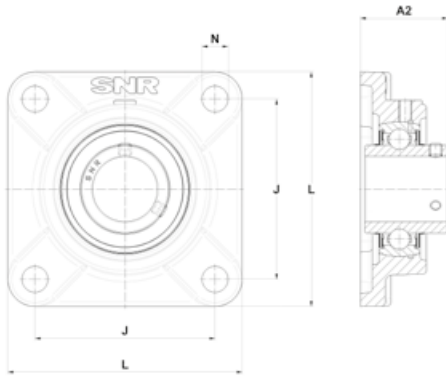
A semelle SUCP

Réf.	Diamètre d'arbre (mm)	Dimensions (mm)						Poids (Kg)
		L	H	H2	J	A	N	
SUCP201N	12	126	33,3	65	95	38	13	0,91
SUCP202N	15	126	33,3	65	95	38	13	0,89
SUCP203N	17	126	33,3	65	95	38	13	0,88
SUCP204N	20	126	33,3	65	95	38	13	0,86
SUCP205N	25	140	36,5	70	105	38	13	1,00
SUCP206N	30	165	42,9	83	121	48	17	1,62
SUCP207N	35	167	47,6	94	127	48	17	1,97
SUCP208N	40	184	49,2	100	136	54	17	2,33
SUCP209N	45	190	54,0	109	146	54	17	2,69
SUCP210N	50	206	57,2	114	159	60	20	3,27
SUCP211N	55	219	63,5	126	171	60	20	4,16
SUCP212N	60	241	69,8	138	184	70	20	5,67



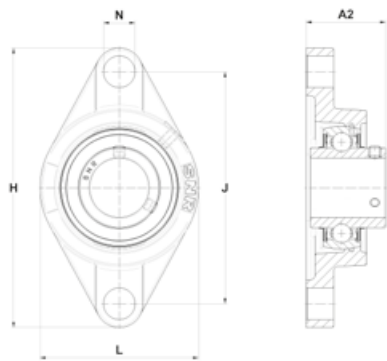
Applique à 4 trous SUCF

Réf.	Diamètre d'arbre (mm)	Dimensions (mm)					Poids (Kg)
		L	H2	J	A2	N	
Sw	12	86	-	64	33,3	12	0,61
SUCF202N	15	86	-	64	33,3	12	0,59
SUCF203N	17	86	-	64	33,3	12	0,58
SUCF204N	20	86	-	64	33,3	12	0,56
SUCF205N	25	95	-	70	35,8	12	0,80
SUCF206N	30	108	-	83	40,2	12	1,12
SUCF207N	35	116	-	92	44,4	14	1,37
SUCF208N	40	130	-	102	51,2	16	1,83
SUCF209N	45	137	-	105	52,2	16	2,29
SUCF210N	50	143	-	111	54,6	16	2,57
SUCF211N	55	162	-	130	58,4	19	4,06
SUCF212N	60	175	-	143	68,7	19	5,47



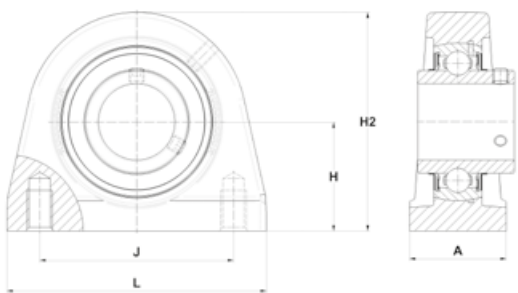
Applique à 2 trous SUCFL

Réf.	Diamètre d'arbre (mm)	Dimensions (mm)					Poids (Kg)
		L	H	J	A2	N	
SUCFL201N	12	58,5	112	90	33,3	12,0	0,51
SUCFL202N	15	58,5	112	90	33,3	12,0	0,49
SUCFL203N	17	58,5	112	90	33,3	12,0	0,48
SUCFL204N	20	58,5	112	90	33,3	12,0	0,46
SUCFL205N	25	68,0	125	99	35,8	13,5	0,60
SUCFL206N	30	80,0	141	117	40,2	13,5	0,92
SUCFL207N	35	90,0	156	130	44,4	16,0	1,17
SUCFL208N	40	100,0	172	144	51,2	16,0	1,53
SUCFL209N	45	108,0	180	148	52,2	17,5	1,79
SUCFL210N	50	115,0	190	157	54,6	17,5	2,17



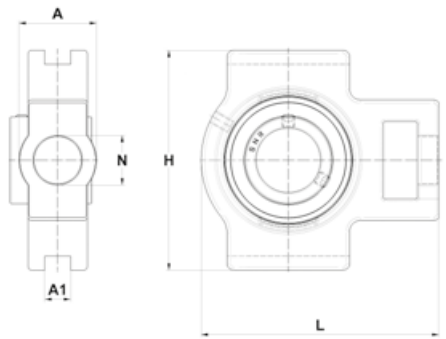
A semelle avec trous borgnes SUCPA

Réf.	Diamètre d'arbre (mm)	Dimensions (mm)					Pas de vis	Poids (Kg)
		L	H	H2	J	A		
SUCPA201N	12	73	33,3	65	50,8	38	M8	0,71
SUCPA202N	15	73	33,3	65	50,8	38	M8	0,69
SUCPA203N	17	73	33,3	65	50,8	38	M8	0,68
SUCPA204N	20	73	33,3	65	50,8	38	M8	0,66
SUCPA205N	25	76	36,5	71	50,8	38	M10	0,80
SUCPA206N	30	102	42,9	86	76,2	38	M10	1,32
SUCPA207N	35	108	47,6	95	82,6	48	M10	1,67
SUCPA208N	40	117	49,2	100	89,0	48	M12	1,93
SUCPA209N	45	127	54,0	108	95,3	51	M12	2,29
SUCPA210N	50	140	57,2	117	101,6	51	M16	2,77




Coulisseaux-tendeur SUCT

Réf.	Diamètre d'arbre (mm)	Dimensions (mm)					Poids (Kg)
		L	H	A1	A	N	
SUCT201N	12	94	89	12	32	32	0,81
SUCT202N	15	94	89	12	32	32	0,79
SUCT203N	17	94	89	12	32	32	0,78
SUCT204N	20	94	89	12	32	32	0,76
SUCT205N	25	95	89	12	32	32	0,90
SUCT206N	30	113	102	12	37	37	1,32
SUCT207N	35	129	102	12	37	37	1,67
SUCT208N	40	144	114	16	49	49	2,53
SUCT209N	45	144	117	16	49	49	2,49
SUCT210N	50	149	117	16	49	49	2,67



Capots de protection SCO / SCC

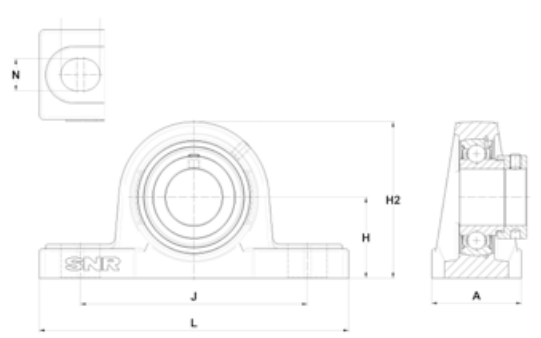
Réf.		Diamètre externe (mm)	Hauteur (mm)	Diamètre d'arbre (mm)	Poids (Kg)	
Ouvert	Fermé				Ouvert	Fermé
SCO201-12	SCC203	46	14,3	12	0,02	0,02
SCO202-15	SCC203	46	14,3	15	0,02	0,02
SCO203-17	SCC203	46	14,3	17	0,02	0,02
SCO204-20	SCC204	54	14,3	20	0,03	0,03
SCO205-25	SCC205	60	15,4	25	0,03	0,04
SCO206-30	SCC206	70	16,9	30	0,04	0,05
SCO207-35	SCC207	80	18,7	35	0,05	0,06
SCO208-40	SCC208	88	22,9	40	0,07	0,08
SCO209-45	SCC209	95	22,9	45	0,07	0,09
SCO210-50	SCC210	100	25,8	50	0,10	0,12
SCO211-55	SCC211	110	25,1	55	0,11	0,14
SCO212-60	SCC212	120	30,4	60	0,14	0,18



Paliers auto-aligneurs en acier inoxydable / insert SES

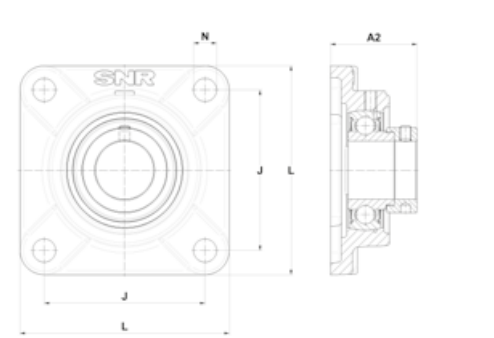
A semelle SESP

Réf.	Diamètre d'arbre (mm)	Dimensions (mm)						Poids (Kg)
		L	H	H2	J	A	N	
SESP204N	20	126	33,3	65	95	38	13	0,87
SESP205N	25	140	36,5	70	105	38	13	1,00
SESP206N	30	165	42,9	83	121	48	17	1,62
SESP207N	35	167	47,6	94	127	48	17	2,01
SESP208N	40	184	49,2	100	136	54	17	2,34
SESP209N	45	190	54,0	109	146	54	17	2,67
SESP210N	50	206	57,2	114	159	60	20	3,25
SESP211N	55	219	63,5	126	171	60	20	4,13
SESP212N	60	241	69,8	138	184	70	20	5,54



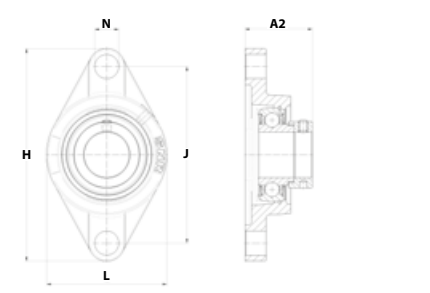
Applice à 4 trous SESF

Réf.	Diamètre d'arbre (mm)	Dimensions (mm)					Poids (Kg)
		L	H2	J	A2	N	
SESF204N	20	86	-	64	39,0	12	0,57
SESF205N	25	95	-	70	39,5	12	0,80
SESF206N	30	108	-	83	45,7	12	1,12
SESF207N	35	116	-	92	49,4	14	1,41
SESF208N	40	130	-	102	55,7	16	1,84
SESF209N	45	137	-	105	56,2	16	2,27
SESF210N	50	143	-	111	55,7	16	2,55
SESF211N	55	162	-	130	62,9	19	4,03
SESF212N	60	175	-	143	71,1	19	5,34



Applice à 2 trous SESFL

Réf.	Diamètre d'arbre (mm)	Dimensions (mm)					Poids (Kg)
		L	H	J	A2	N	
SESFL204N	20	58,5	112	90	39,0	12,0	0,47
SESFL205N	25	68,0	125	99	39,5	13,5	0,60
SESFL206N	30	80,0	141	117	45,7	13,5	0,92
SESFL207N	35	90,0	156	130	49,4	16,0	1,21
SESFL208N	40	100,0	172	144	55,7	16,0	1,54
SESFL209N	45	108,0	180	148	56,2	17,5	1,77
SESFL210N	50	115,0	190	157	55,7	17,5	2,15



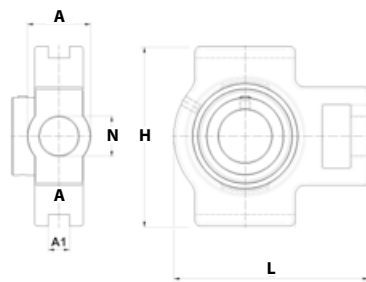
A semelle avec trous borgnes SESPA

Réf.	Diamètre d'arbre (mm)	Dimensions (mm)					Pas de vis	Poids (Kg)
		L	H	H2	J	A		
SESPA204N	20	73	33,3	65	50,8	38	M8	0,67
SESPA205N	25	76	36,5	71	50,8	38	M10	0,80
SESPA206N	30	102	42,9	86	76,2	38	M10	1,32
SESPA207N	35	108	47,6	95	82,6	48	M10	1,71
SESPA208N	40	117	49,2	100	89,0	48	M12	1,94
SESPA209N	45	127	54,0	108	95,3	51	M12	2,27
SESPA210N	50	140	57,2	117	101,6	51	M16	2,75




Coulisseaux-tendeur SEST

Réf.	Diamètre d'arbre (mm)	Dimensions (mm)					Poids (Kg)
		L	H	A1	A	N	
SEST204N	20	94	89	12	32	32	0,77
SEST205N	25	95	89	12	32	32	0,90
SEST206N	30	113	102	12	37	37	1,32
SEST207N	35	129	102	12	37	37	1,71
SEST208N	40	144	114	16	49	49	2,54
SEST209N	45	144	117	16	49	49	2,47
SEST210N	50	149	117	16	49	49	2,65




Capots de protection SCOE / SCCE

Réf.		Diamètre externe (mm)	Hauteur (mm)	Diamètre d'arbre (mm)	Poids (Kg)	
Ouvert	Fermé				Ouvert	Fermé
SCOE203-17	SCCE203	46	21,0	17	0,03	0,03
SCOE204-20	SCCE204	54	23,5	20	0,04	0,04
SCOE205-25	SCCE205	60	24,0	25	0,04	0,05
SCOE206-30	SCCE206	70	26,0	30	0,05	0,06
SCOE207-35	SCCE207	80	28,0	35	0,06	0,07
SCOE208-40	SCCE208	88	29,0	40	0,07	0,09
SCOE209-45	SCCE209	95	30,0	45	0,08	0,10
SCOE210-50	SCCE210	100	33,5	50	0,11	0,14
SCOE211-55	SCCE211	110	38,5	55	0,14	0,17
SCOE212-60	SCCE212	120	41,0	60	0,16	0,20




Guide de choix des paliers

		 Paliers SENTINEL LUBSOLID « Full Pack »		Paliers standard agroalimentaire Graisse Alimentaire	
Attentes		Thermoplastique	Acier inoxydable	Thermoplastique	Acier inoxydable
Contraintes	Hygiène/sécurité	***	***	**	**
	Perf. Pénétration eau/pollution	***	***	**	**
	Vitesse de rotation	**	**	***	***
	Capacité de charge	***	***	***	***
	Basse T° < -10°C	-	-	*	*
	Haute T° > 100°C	-	-	-	-
Objectifs	Eco-responsabilité	***	***	*	*
	Productivité/rentabilité	***	***	*	*

*** Excellent
 ** Très bon
 * Bon
 - Non adapté



GAMME PRODUITS LINÉAIRES

Guidage linéaire

Une conception pour faire face aux environnements exigeants

Depuis 1985, NTN Europe propose avec succès des systèmes de guidage linéaire. Ces produits, conçus et assemblés dans notre Design Center en Allemagne, constituent une des gammes les plus complètes et les plus attractives du marché.

Axes lineaires AXF100

page 72

Axes lineaires additionnels

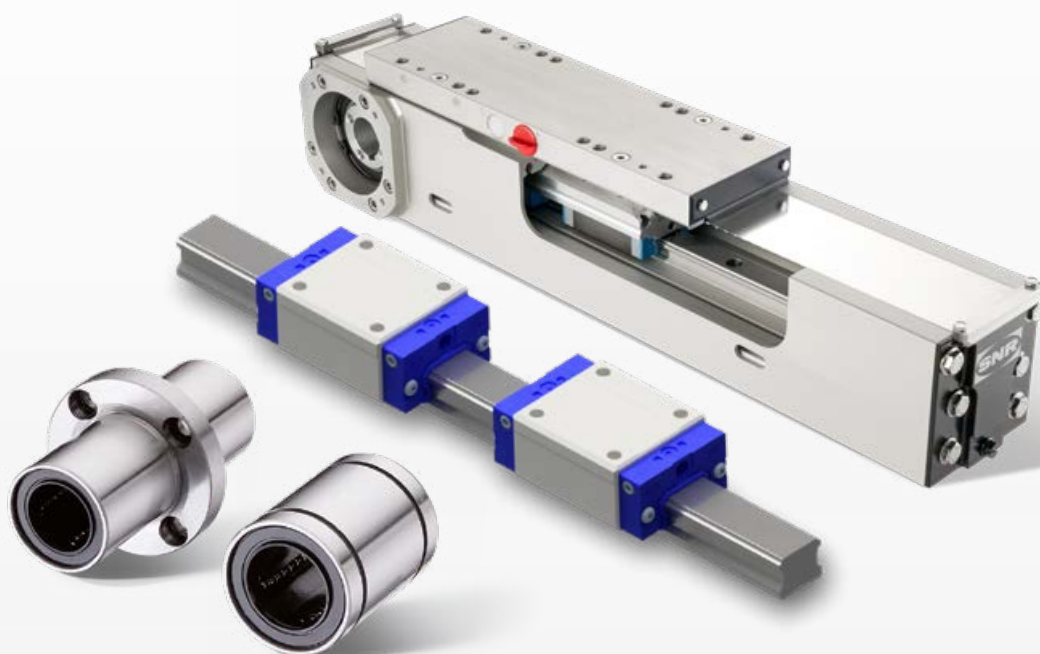
page 76

Guides lineaires LGB

page 77

Douilles à billes BBE

page 80



Avantages

- Produits optimaux pour tous les types d'application
- Composants uniques et unités complètes
- Grande flexibilité
- Normes de qualité élevées pour tous les produits
- Large gamme d'options pour adapter les produits aux besoins des clients

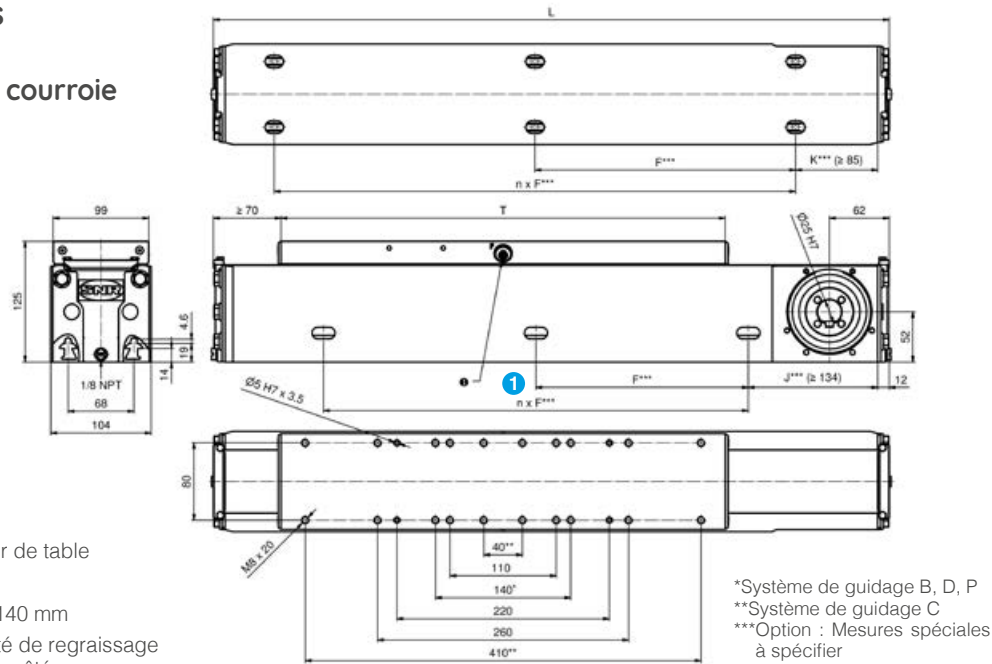
Axes lineaires AXF100

Gamme standard / Taille 100



- Disponible avec courroie crantée, vis à billes et entraînement par vis coulissante
- Surface profilée lisse pour éviter l'accumulation de particules
- Une des meilleures étanchéités du marché (poussière, eau, corrosion)
- Grande compacité et rigidité
- Configuration personnalisée complète
- Axe linéaire spécifiquement optimisé pour les applications dans les industries alimentaire, pharmaceutique et des semi-conducteurs

Axes linéaires AXF100Z Entraînement à courroie



Données techniques

Type	Unité	Système de guidage B	Système de guidage C	Système de guidage D	Guidage de galet polymère P	
Longueur de chariot	mm	320	460		320	
Élément d'entraînement		Courroie crantée 40STD8				
Vitesse maximale	m/min	300			420	
Capacité dynamique d'entraînement	N	1 800				
Longueur de course par révolution	mm	264 ^{+0,5}				
Couple d'entraînement à vide	Nm	3,1				
Couple maximum de la transmission	Nm	75,7				
Moment d'inertie ²	Kg/cm ²	14,3				
Moment d'inertie géométrique (profilé) I _y	cm ⁴	381,3				
Moment d'inertie géométrique (profilé) I _z	cm ⁴	514,0				
Longueur totale maxi ¹	m	6,0				
Répétabilité	mm	0,05				

¹ - Longueur supérieure réalisable sur demande

² - Moment d'inertie sans la transmission

Capacités de charge statiques

Type	Système de guidage	Charge [N]		Moment de la charge [Nm]		
		F _y	F _z	M _x	M _y	M _z
AXF100Z	B	16 500	16 500	175	900	560
	C	16 500	16 500	175	2 100	1 260
	D	23 750	23 750	680	1 100	1 100
	P	180	360	13,5	19,5	10,0

Capacités de charge dynamiques

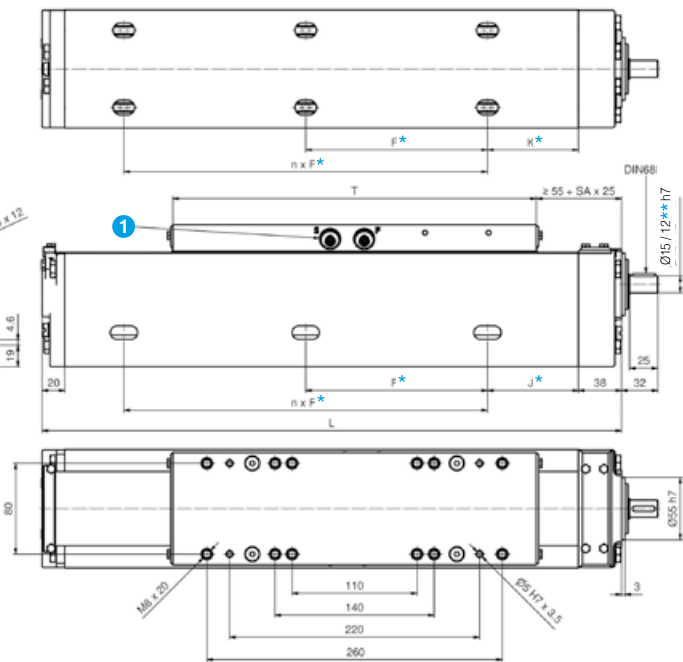
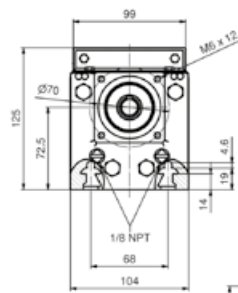
Les capacités de charge dynamiques des systèmes de guidage sont données pour une durée de vie nominale de 50 000 km pour les types B, C et D, et de 10 000 km pour le type P.

Type	Système de guidage	Charge [N]		Moment de la charge [Nm]		
		F _y	F _z	M _x	M _y	M _z
AXF100Z	B	5 000	5 000	52	275	275
	C	5 000	5 000	52	630	630
	D	7 000	7 000	200	325	325
	P	120	240	9,0	13,0	6,5

Pour une conception sur-mesure correspondant parfaitement à vos besoins, merci de vous référer à notre catalogue d'axes linéaires et de contacter votre commercial référent.

AXF100S/AXF100T/AXF100G

Entraînement par vis



T = Longueur de table

S = Course

n x SA = Nombre de vis de guidage par support

L = T + S + 80 mm (+ n x SA x 50 mm)

1 Possibilité de regraissage des deux côtés

*Option : Mesures spéciales à spécifier
**Pour système d'entraînement G et T

Données techniques AXF100S

Type	Unité	SN2505	SN2510	SN2525	SN2550
Système de guidage		Système de guidage D			
Longueur de chariot T	mm	320			
Élément d'entraînement		Vis à bille			
Diamètre de vis	mm	25			
Tangage/direction de tangage	mm	5 / droite	10 / droite	25 / droite	50 / droite
Vitesse maximale	m/min	24	48	120	150
Précision de tangage	µm/300 mm	52			
Capacité de charge dynamique de la vis à billes	N	19 800	16 100	12 100	15 400
Couple d'entraînement à vide	Nm	0,3...2,0			
Charge axiale maximale	Nm	5,2	10,0	27,0	50,0
Couple maximum de la transmission	N	6 000			
Moment d'inertie de la transmission	Kg cm ² /m	2,62	2,82	2,62	2,25
Moment d'inertie géométrique (profilé) I _y	cm ⁴	338,7			
Moment d'inertie géométrique (profilé) I _z	cm ⁴	411,8			
Longueur totale maxi	m	5,8		6,0	
Répétabilité	mm	0,03			
Rendement		0,93	0,98		

Données techniques AXF100T et AXF100G

Type	Unité	TN2405	GN2030	GN2060	GN2090
Système de guidage		guide linéaire D	Glissière à galets de came en polymère P		
Longueur de chariot T	mm	320			
Élément d'entraînement		Vis trapézoïdale	Vis coulissante		
Diamètre de vis	mm	24	20		
Tangage/direction de tangage	mm	5 / droite	30 / droite	60 / droite	90 / droite
Vitesse maximale	m /min	8,9	41	120	180
Précision de tangage	µm/300mm	50	100		
Capacité de charge dynamique de la vis à billes	Nm	0,3...2,0			
Couple d'entraînement à vide	Nm	4,3	5,7	13,0	19,0
Charge axiale maximale	N	5 200	2 400	1 600	1 600
Couple maximum de la transmission	Nm/min	2 000	6 900	13 900	20 900
Moment d'inertie de la transmission	Kgcm ² /m	1,5	0,35		
Moment d'inertie géométrique (profilé) I _y	cm ⁴	338,7			
Moment d'inertie géométrique (profilé) I _z	cm ⁴	411,8			
Longueur totale maxi	m	6,0	3,0		
Répétabilité	mm	0,03			
Rendement		0,41	0,73	0,81	0,79

Capacités de charge statiques

Type	Système de guidage	Charge [N]		Moment de la charge [Nm]		
		F_y	F_z	M_x	M_y	M_z
AXF100S AXF100T AXF100G	D	15 900	15 900	450,0	1 600,0	1 600,0
	P	180	360	13,5	19,5	10,0

Capacités de charge dynamiques

Les capacités de charge dynamiques des systèmes de guidage sont données pour une durée de vie nominale de 25 000 km pour le type D, et de 10 000 km pour le type P.

Type	Système de guidage	Charge [N]		Moment de la charge [Nm]		
		F_y	F_z	M_x	M_y	M_z
AXF100S AXF100T AXF100G	D	5 850	5 850	170	600	600
	P	120	240	9,0	13,0	6,5

Pour une conception sur-mesure correspondant parfaitement à vos besoins, merci de vous référer à notre catalogue de modules linéaires et de contacter votre commercial référent.



Axes linéaires additionnels

Axes compacts AXC



- Tailles 40 à 120 mm
- Différents systèmes de guidage
- Design compact

Axes parallèles AXDL



- Tailles 110 à 240 mm
- Différents systèmes de guidage et pilotage
- Haute rigidité grâce à 2 systèmes de guidages parallèles

Tables linéaires AXLT



- Tailles 155 à 455 mm
- Différents systèmes de pilotage
- Haute rigidité grâce à 2 guides linéaires parallèles

Axes moteur linéaire AXLM



- Tailles 155 à 325 mm
- Haute dynamique

Axes de précision AXBG



- Tailles 155 à 455 mm
- Design très compact
- Haute précision

Axes standards AXE



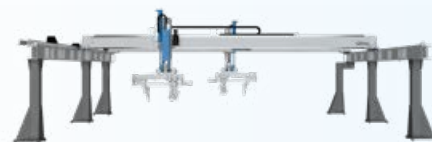
- Tailles 40 à 160 mm
- Longueurs standards
- Accessoires standards

Axes hautes charges AXS



- Tailles 120 à 500 mm
- Différents systèmes de pilotage
- Portique de levage et axe télescopique
- Possibilité de soulever jusqu'à plusieurs tonnes

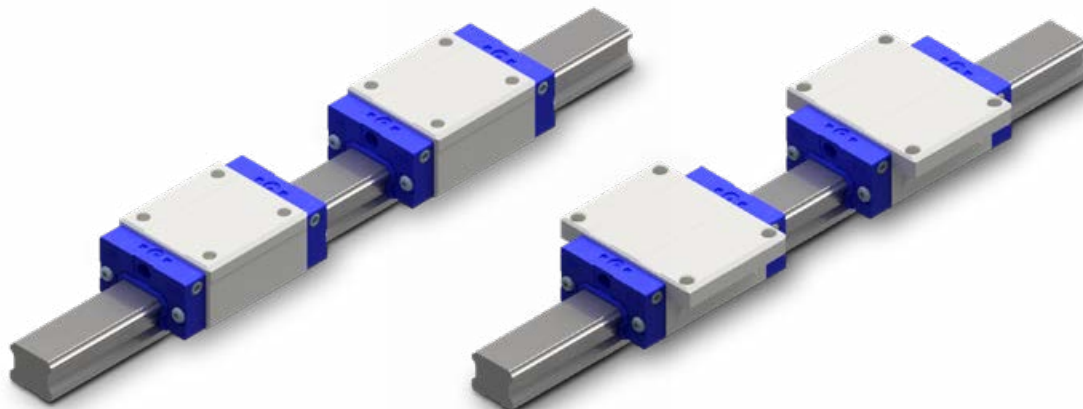
Système d'axes complets



- Eléments de connexion standard
- Configuration personnalisée complète
- Equipés avec boîtes de vitesses, interrupteur de fin de course, chaînes d'énergie.

Guides Linéaires LGB

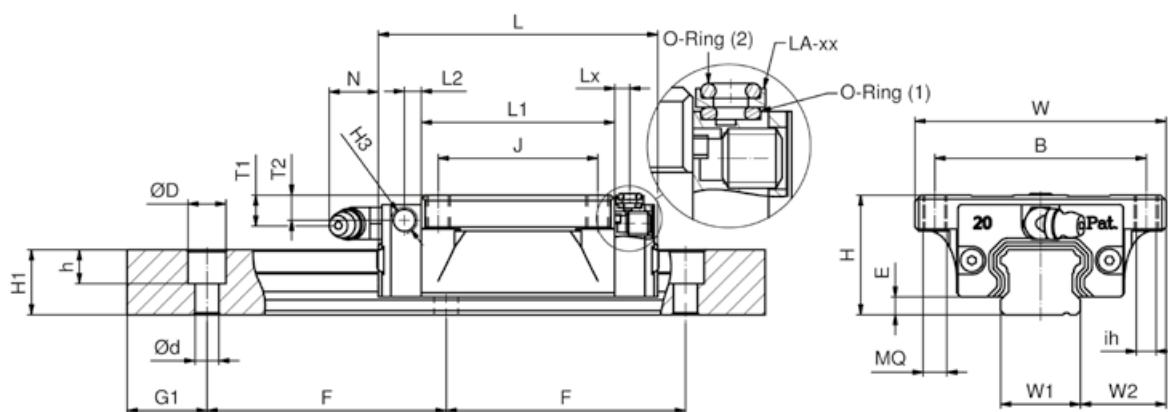
Gamme standard / Taille 15 à 55



- Disposition des chemins de roulement à un angle de 45 ° qui se traduit par des charges nominales égales dans toutes les directions principales
- Faible frottement du système avec un coefficient de frottement maximal, μ de 0,003 grâce aux rainures en arc de cercle
- Capacité de compensation de tolérance élevée et de compensation d'erreur grâce à la disposition DF des chemins de roulement
- Tous les joints en versions à deux lèvres pour une protection optimale du chariot contre les particules étrangères liquides et solides
- Chariots de type chaîne à billes silencieux et sans entretien à long terme avec une longue durée de vie
- Disponible avec un revêtement chrome hart

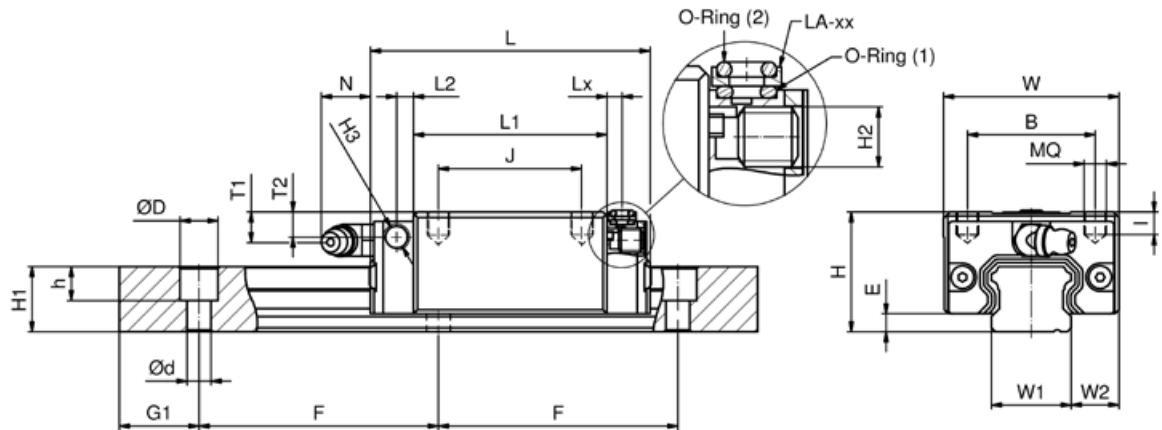


Chariots à brides



Type	H	W	W2	E	L	B	J	W1	H1	F
LGB_S15FS	24	52	18,5	3,3	40,6	41		15	13,0	60
LGB_H15FN	24	47	16,0	3,4	58,6	38	30	15	13,0	60
LGB_S15FN	24	52	18,5	3,3	58,6	41	26	15	13,0	60
LGB_H15FL	24	47	16,0	3,4	66,1	38	30	15	13,0	60
LGB_S20FS	28	59	19,5	4,5	49,1	49		20	16,3	60
LGB_H20FN	30	63	21,5	4,5	69,3	53	40	20	16,3	60
LGB_S20FN	28	59	19,5	4,5	70,1	49	32	20	16,3	60
LGB_H20FL	30	63	21,5	4,5	82,1	53	40	20	16,3	60
LGB_H20FE	30	63	21,5	4,5	97,3	53	40	20	16,3	60
LGB_S25FS	33	73	25,0	5,8	54,5	60		23	19,2	60
LGB_H25FN	36	70	23,5	5,8	79,7	57	45	23	19,2	60
LGB_S25FN	33	73	25,0	5,8	79,7	60	35	23	19,2	60
LGB_H25FL	36	70	23,5	5,8	94,4	57	45	23	19,2	60
LGB_H25FE	36	70	23,5	5,8	109,1	57	45	23	19,2	60
LGB_H30FS	42	90	31,0	7,0	64,2	72		28	22,8	80
LGB_H30FN	42	90	31,0	7,0	94,8	72	52	28	22,8	80
LGB_H30FL	42	90	31,0	7,0	105,0	72	52	28	22,8	80
LGB_H30FE	42	90	31,0	7,0	130,5	72	52	28	22,8	80
LGB_H35FS	48	100	33,0	7,5	75,5	82		34	26,0	80
LGB_H35FN	48	100	33,0	7,5	111,5	82	62	34	26,0	80
LGB_H35FL	48	100	33,0	7,5	123,5	82	62	34	26,0	80
LGB_H35FE	48	100	33,0	7,5	153,5	82	62	34	26,0	80
LGB_H45FN	60	120	37,5	8,9	129,0	100	80	45	31,1	105
LGB_H45FE	60	120	37,5	8,9	174,0	100	80	45	31,1	105
LGB_H55FN	70	140	43,5	12,7	155,0	116	95	53	38,0	120
LGB_H55FL	70	140	43,5	12,7	193,0	116	95	53	38,0	120
LGB_H55FE	70	140	43,5	12,7	210,0	116	95	53	38,0	120

Chariot étroits



Type	H	W	W2	E	L	B	J	W1	H1	F
LGB_S15BS	24	34	9,5	3,4	40,6	26		15	13,0	60
LGB_H15BN	28	34	9,5	3,4	58,6	26	26	15	13,0	60
LGB_S15BN	24	34	9,5	3,4	58,6	26	26	15	13,0	60
LGB_S15BL	24	34	9,5	3,4	66,1	26	26	15	13,0	60
LGB_S20BS	28	42	11,0	4,5	48,3	32		20	16,3	60
LGB_H20BN	30	44	12,0	4,5	70,1	32	36	20	16,3	60
LGB_S20BN	28	42	11,0	4,5	69,3	32	32	20	16,3	60
LGB_H20BL	30	44	12,0	4,5	82,9	32	36	20	16,3	60
LGB_H20BE	30	44	12,0	4,5	98,1	32	50	20	16,3	60
LGB_S25BS	33	48	12,5	5,8	54,5	35		23	19,2	60
LGB_H25BN	40	48	12,5	5,8	79,7	35	35	23	19,2	60
LGB_S25BN	33	48	12,5	5,8	79,7	35	35	23	19,2	60
LGB_X25BN	36	48	12,5	5,8	79,7	35	35	23	19,2	60
LGB_H25BL	40	48	12,5	5,8	94,4	35	35	23	19,2	60
LGB_H25BE	40	48	12,5	5,8	109,1	35	50	23	19,2	60
LGB_X25BL	36	48	12,5	5,8	94,4	35	35	23	19,2	60
LGB_X25BE	36	48	12,5	5,8	109,1	35	50	23	19,2	60
LGB_S30BS	42	60	16,0	7,0	64,2	40		28	22,8	80
LGB_H30BN	45	60	16,0	7,0	94,8	40	40	28	22,8	80
LGB_S30BN	42	60	16,0	7,0	94,8	40	40	28	22,8	80
LGB_H30BL	45	60	16,0	7,0	105,0	40	40	28	22,8	80
LGB_S30BL	42	60	16,0	7,0	105,0	40	40	28	22,8	80
LGB_H30BE	45	60	16,0	7,0	130,5	40	60	28	22,8	80
LGB_S30BE	42	60	16,0	7,0	130,5	40	60	28	22,8	80
LGB_S35BS	48	70	18,0	7,5	75,5	50		34	26,0	80
LGB_H35BN	55	70	18,0	7,5	111,5	50	50	34	26,0	80
LGB_S35BN	48	70	18,0	7,5	111,5	50	50	34	26,0	80
LGB_H35BL	55	70	18,0	7,5	123,5	50	50	34	26,0	80
LGB_S35BL	48	70	18,0	7,5	123,5	50	50	34	26,0	80
LGB_H35BE	55	70	18,0	7,5	153,5	50	72	34	26,0	80
LGB_S35BE	48	70	18,0	7,5	153,5	50	72	34	26,0	80
LGB_H45BN	70	86	20,5	8,9	129,0	60	60	45	31,1	105
LGB_S45BN	60	86	20,5	8,9	129,0	60	60	45	31,1	105
LGB_H45BL	70	86	20,5	8,9	145,0	60	60	45	31,1	105
LGB_S45BL	60	86	20,5	8,9	145,0	60	60	45	31,1	105
LGB_H45BE	70	86	20,5	8,9	174,0	60	80	45	31,1	105
LGB_S45BE	60	86	20,5	8,9	174,0	60	80	45	31,1	105
LGB_H55BN	80	100	23,5	12,7	155,0	75	75	53	38,0	120
LGB_S55BN	70	100	23,5	12,7	155,0	75	75	53	38,0	120
LGB_H55BL	80	100	23,5	12,7	193,0	75	75	53	38,0	120
LGB_S55BL	70	100	23,5	12,7	193,0	75	75	53	38,0	120
LGB_H55BE	80	100	23,5	12,7	210,0	75	95	53	38,0	120
LGB_S55BE	70	100	23,5	12,7	210,0	75	95	53	38,0	120

Douilles à billes BBE

Douilles à billes massives en acier inoxydable BBES

Diamètre 3 à 60 mm



Fermées



Réglages (AJ)



Ouvertes (OP)



Tandem (L)

Douilles à billes à collerette en acier inoxydable BBERS

Diamètre 8 à 60 mm



À collerette



Tandem à collerette (L)



À collerette centrale (M)

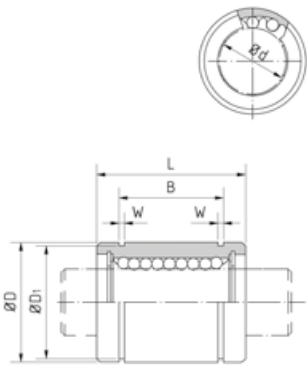
- $v_{\max} = 1,5 \text{ m/s}$
- Environnement humide ou mouillé
- Convient aux applications sous vide
- Versions hautes températures



Douilles à billes massives en acier inoxydable BBES

Fermées

Cage plastique	Cage acier inoxydable	Ød	ØD	L	B	W	ØD1	Nombre de rangées à billes
BBES3	BBES3A	3	7	10	-	-	-	4
BBES4	BBES4A	4	8	12	-	-	-	4
BBES5	BBES5A	5	12	22	14,5	1,10	11,5	4
BBES8	BBES8A	8	16	25	16,5	1,10	15,2	4
BBES10	BBES10A	10	19	29	22,0	1,30	18,0	4
BBES12	BBES12A	12	22	32	22,9	1,30	21,0	4
BBES16	BBES16A	16	26	36	24,9	1,30	24,9	4
BBES20	BBES20A	20	32	45	31,5	1,60	30,3	5
BBES25	BBES25A	25	40	58	44,1	1,85	37,5	6
BBES30	BBES30A	30	47	68	52,1	1,85	44,5	6
BBES40	BBES40A	40	62	80	60,6	2,15	59,0	6
BBES50	BBES50A	50	75	100	77,6	2,65	72,0	6
BBES60	BBES60A	60	90	125	101,7	3,15	86,5	6

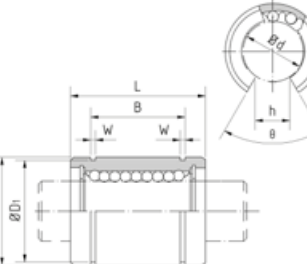


Disponibles également en version JIS.

Se référer à notre catalogue douilles à billes* pour découvrir l'ensemble de la gamme.

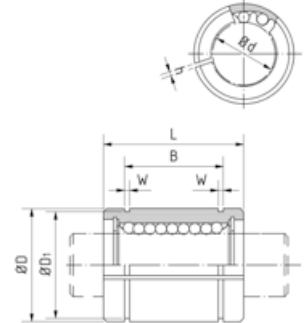
Ouvertes

Cage plastique	Cage acier inoxydable	Ød	ØD	L	B	W	ØD1	h	Nombre de rangées à billes
BBES12-OP	BBES12A-OP	12	22	32	22,9	1,30	21,0	7,5	3
BBES16-OP	BBES16A-OP	16	26	36	24,9	1,30	24,9	10,0	3
BBES20-OP	BBES20A-OP	20	32	45	31,5	1,60	30,3	10,0	4
BBES25-OP	BBES25A-OP	25	40	58	44,1	1,85	37,5	12,5	5
BBES30-OP	BBES30A-OP	30	47	68	52,1	1,85	44,5	12,5	5
BBES40-OP	BBES40A-OP	40	62	80	60,6	2,15	59,0	16,8	5
BBES50-OP	BBES50A-OP	50	75	100	77,6	2,65	72,0	21,0	5
BBES60-OP	BBES60A-OP	60	90	125	101,7	3,15	86,5	27,2	5



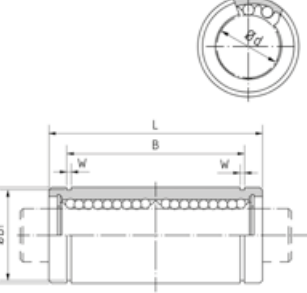
Réglables

Cage plastique	Cage acier inoxydable	Ød	ØD	L	B	W	ØD1	h	Nombre de rangées à billes
BBES5-AJ	X	5	12	22	14,5	1,10	11,5	1,0	4
BBES8-AJ	X	8	16	25	16,5	1,10	15,2	1,0	4
BBES10-AJ	X	10	19	29	22,0	1,30	18,0	1,0	4
BBES12A-AJ	BBES12A-AJ	12	22	32	22,9	1,30	21,0	1,5	4
BBES16A-AJ	BBES16A-AJ	16	26	36	24,9	1,30	24,9	1,5	4
BBES20A-AJ	BBES20A-AJ	20	32	45	31,5	1,60	30,0	2,0	5
BBES25A-AJ	BBES25A-AJ	25	40	58	44,1	1,85	37,5	2,0	6
BBES30A-AJ	BBES30A-AJ	30	47	68	52,1	1,85	44,5	2,0	6
BBES40A-AJ	BBES40A-AJ	40	62	80	60,6	2,15	59,0	2,0	6
BBES50A-AJ	BBES50A-AJ	50	75	100	77,6	2,65	72,0	2,0	6
BBES60A-AJ	BBES60A-AJ	60	90	125	101,7	3,15	86,5	2,0	6



Tandem

Cage plastique	Cage acier inoxydable	Ød	ØD	L	B	W	ØD1	Nombre de rangées à billes
BBES8L	BBES8LA	8	16	46	33,0	1,10	15,2	4
BBES12L	BBES12LA	12	22	61	45,8	1,30	21,0	4
BBES16L	BBES16LA	16	26	68	49,8	1,30	24,9	4
BBES20L	BBES20LA	20	32	80	61,0	1,60	30,3	5
BBES25L	BBES25LA	25	40	112	82,0	1,85	37,5	6
BBES30L	BBES30LA	30	47	123	104,2	1,85	44,5	6
BBES40L	BBES40LA	40	62	151	121,2	2,15	59,0	6
BBES50L	BBES50LA	50	75	192	155,2	2,65	72,0	6
BBES60L	BBES60LA	60	90	209	170,0	3,15	86,5	6



Douilles à billes à collerettes en acier inoxydable BBERS

A collerette

Cage plastique	Cage acier inoxydable	Ød	ØD	L	ØDf	X	Y	Z	Nombre de rangées à billes
BBERS8	BBERS8A	8	16	25	24	3,5	6,0	3,1	4
BBERS12	BBERS12A	12	22	32	32	4,5	7,5	4,1	4
BBERS16	BBERS16A	16	26	36	36	4,5	7,5	4,1	4
BBERS20	BBERS20A	20	32	45	43	5,5	9,0	5,1	5
BBERS25	BBERS25A	25	40	58	51	5,5	9,0	5,1	6
BBERS30	BBERS30A	30	47	68	62	6,6	11,0	6,1	6
BBERS40	BBERS40A	40	62	80	80	9,0	14,0	8,1	6
BBERS50	BBERS50A	50	75	100	94	9,0	14,0	8,1	6
BBERS60	BBERS60A	60	90	125	112	11,0	17,0	11,1	6

Tandem à collerette

Cage plastique	Cage acier inoxydable	Ød	ØD	L	ØDf	T	ØDP	X	Y	Z	Nombre de rangées à billes
BBERS8L	BBERS8LA	8	16	46	32	5	24,0	3,5	6,0	3,1	4
BBERS12L	BBERS12LA	12	22	61	42	6	32,0	4,5	7,5	4,1	4
BBERS16L	BBERS16LA	16	26	68	46	6	36,0	4,5	7,5	4,1	4
BBERS20L	BBERS20LA	20	32	80	54	8	43,0	5,5	9,0	5,1	5
BBERS25L	BBERS25LA	25	40	112	62	8	51,0	5,5	9,0	5,1	6
BBERS30L	BBERS30LA	30	47	123	76	10	62,0	6,6	11,0	6,1	6
BBERS40L	BBERS40LA	40	62	151	98	13	80,0	9,0	14,0	8,1	6
BBERS50L	BBERS50LA	50	75	192	112	13	94,0	9,0	14,0	8,1	6
BBERS60L	BBERS60LA	60	90	209	134	18	112,0	11,0	17,0	11,1	6

A collerette centrale

Cage plastique	Cage acier inoxydable	Ød	ØD	L	ØDf	T	ØDP	X	Y	Z	Nombre de rangées à billes
BBERMS8	BBERMS8A	8	16	46	32	5	24	3,5	6,0	3,1	4
BBERMS12	BBERMS12A	12	22	61	42	6	32	4,5	7,5	4,1	4
BBERMS16	BBERMS16A	16	26	68	46	6	36	4,5	7,5	4,1	4
BBERMS20	BBERMS20A	20	32	80	54	8	43	5,5	9,0	5,1	5
BBERMS25	BBERMS25A	25	40	112	62	8	51	5,5	9,0	5,1	6
BBERMS30	BBERMS30A	30	47	123	76	10	62	6,6	11,0	6,1	6
BBERMS40	BBERMS40A	40	62	151	98	13	80	9,0	14,0	8,1	6
BBERMS50	BBERMS50A	50	75	192	112	13	94	9,0	14,0	8,1	6
BBERMS60	BBERMS60A	60	90	209	134	18	112	11,0	17,0	11,1	6

SOLUTIONS DE LUBRIFICATION

Solutions de lubrification

55% des avaries prématurées des roulements résultent d'une lubrification inadaptée. NTN Europe propose un large éventail de solutions suivant les contraintes de vos applications.

SNR POLIPUMP centrale multipoint

page 86

SNR READY / SMART / DRIVE BOOSTER Graisseurs monopoint

page 87

SNR lubrifiants alimentaires

page 88



Solutions de lubrification POLIPUMP

Centrale de lubrification

La centrale de lubrification multipoint POLIPUMP permet d'augmenter la disponibilité des équipements tout en diminuant les coûts de maintenance.

Caractéristiques techniques

Pompes

3 configurations possibles

- 1 à 12 éléments pompants
- 1 à 24 éléments pompants
- 1 à 35 éléments pompants

Alimentation

- 12VDC ou 24VDC

12 programmes

dont 1 programme de remplissage de tuyauterie (2cy/min)

6 tailles d'éléments pompants

de 0.02cc à 0.13cc

Réservoir de 2 L

Graisse utilisable

- Grade NLGI00 à NLGI2*

Protection IP65

Température de fonctionnement

-10°C à +60°C

Pression maxi

80 bars (pour 12 éléments pompants maximum)


50 bars (pour 24 éléments pompants maximum)

30 bars (pour 35 éléments pompants maximum)

Avantages

- Fonctionnement avec plusieurs grades de graisse possible (NLGI00 à NLGI2)
- Possibilité de lubrifier de 1 à 35 points avec la graisse de votre choix jusqu'à une distance de 20 mètres en fonction du nombre de point de graissage (nous consulter)
- Débit constant indépendant de la température
- Eco-responsable, la POLIPUMP est prête à l'emploi et écologique, rechargez facilement votre pompe tout en diminuant vos déchets
- Suppression des campagnes de re-graissage point par point

Désignation et références produits

Pompe	Référence	Nombre de sorties
 Polipump standard Utilisable pour les applications industrielles	12 VDC	
	POLIPUMP-2KG-12 PUM-12VDC-IND._0888270	12
	POLIPUMP-2KG-24 PUM-12VDC-IND._0888271	24
	POLIPUMP-2KG-35 PUM-12VDC-IND._0888272	35
	24 VDC	
	POLIPUMP-2KG-12 PUM-24VDC-IND._0888273	12
POLIPUMP-2KG-24 PUM-24VDC-IND._0888274	24	
POLIPUMP-2KG-35 PUM-24VDC-IND._0888275	35	

* Pour les graisses à base de silicone, nous consulter.

Solutions de lubrification READY / SMART / DRIVE BOOSTER

Graisseurs monopoint

Grâce à une lubrification constante et régulière des roulements, les graisseurs monopoint permettent d'optimiser la fonction de graissage sans aucune modification des installations. Ils sont disponibles avec la graisse FOOD et l'huile FOOD CHAIN OIL

READY BOOSTER

- Modèle économique et flexible
- Pour les environnements humides, exposés à la corrosion ou exigeant un maximum d'hygiène
- 60 cm³ et 125 cm³

SMART BOOSTER

- Modèle économique indépendant de la température
- Pour les applications soumises à des variations de température
- 125 cm³



DRIVE BOOSTER

- Modèle haut de gamme pour toutes les situations
- Débit constant, installation jusqu'à 5 mètres du point de lubrification
- 120 cm³ et 250 cm³

Conseil pratique :

utilisation de brosses ou pinceau pour une meilleure lubrification



utilisation de kit support tout inox

Désignation et références produits

Graisseur	Référence	Quantité	Lubrifiant	
			Food	Food chain oil
Ready	Luber ready 60 food/food chain oil	60 cc	X	X
	Luber ready food/food chain oil	125 cc	X	X
Smart	Luber smart 125 food	125 cc	X	
Recharge	Luber smart refill 125 food	125 cc	X	
Drive	Luber drive kit 60 food/food chain oil	60 cc	X	X
	Luber drive kit 120 food/food chain oil	120 cc	X	X
	Luber drive kit 250 food/food chain oil	250 cc	X	X
	Luber drive kit 500 food/food chain oil	500 cc	X	X
Recharges	Luber drive refill 60 food/food chain oil	60 cc	X	X
	Luber drive refill 120 food/food chain oil	120 cc	X	X
	Luber drive refill 250 food/food chain oil	250 cc	X	X
	Luber drive refill 500 food/food chain oil	500 cc	X	X

Solutions de lubrification

Lubrifiants agroalimentaires

Qu'elle soit en cartouche ou en pot, la gamme de lubrifiants agroalimentaire SNR offre de multiples solutions de lubrification pour les installations agroalimentaires .



FOOD AL (-25°C à 120°C)

Graisse pour toutes les applications où le contact accidentel avec les denrées alimentaires est techniquement possible.

Bénéfices

- Bonne protection contre la corrosion
- Grande résistance au lavage à l'eau froide et chaude
- Robustesse face aux solutions désinfectantes et détergentes
- Graisse certifiée NSF H1 et également halal



ULTRA HIGH TEMPERATURE (jusqu'à 260°C)

Graisse pour lubrification longue durée de tous types de roulements fonctionnant à des températures extrêmes.

Bénéfices

- Bonne capacité d'absorption des pressions
- Excellente résistance aux agents agressifs
- Compatible avec la plupart des matières plastiques
- Graisse certifiée NSF H1

Désignation et références produits

Lubrifiant	Référence	Quantité
	lub food AL grease / C400G	Cartouche 400 g
	lub food AL grease / B1Kg	Pot 1 Kg
Ultra high temperature	temp grease / 800G	800 g





NTN

Make the world **NAMERAKA**

DOC_L_FOOD_CAT2_A4_Fa - Document non contractuel - NTN Europe copyright international - 0324 - Photos - NTN Europe - Pedro Studio Photos, Shutterstock

Le présent document est la propriété exclusive de NTN Europe. Toute reproduction totale ou partielle sans autorisation préalable de NTN Europe est formellement interdite. En cas de violation du présent paragraphe, vous vous exposez à des poursuites judiciaires. Les erreurs ou omissions qui auraient pu se glisser dans ce document malgré le soin apporté à sa réalisation n'engagent pas la responsabilité de NTN Europe. En raison de notre politique de recherche et développement continue, nous nous réservons le droit de modifier sans préavis, tout ou partie des produits et spécifications mentionnés dans ce document.
© NTN Europe, copyright international 2024.

NTN Europe - 1 rue des Usines - 74000 Annecy
RCS ANNECY B 325 821 072 - Code APE 2815Z - Code NACE 28.15
www.ntn-europe.com



Brands of
NTN Group