



Facile à monter et démonter

Inspection visuelle possible en fonctionnement

Très bonne absorption des vibrations

Existe en version ATEX II 2GD cT5

Grands désalignements admissibles

## Données techniques

Taille	Couple nominal [Nm]	Vitesse de rotation maxi (1) [min <sup>-1</sup> ]	Moyeu TL®	Inertie (3) [kgm <sup>2</sup> ]	Masse (3) [kg]
110	62	5400	1108	0,00103	1,2
125	105	5400	1108	0,00176	1,7
130	164	5100	1310	0,00282	2,2
150	250	4800	1610	0,00716	4,1
170	307	4800	1610	0,00716	3,4
190	412	4600	2012	0,01650	5,9
215	662	4300	2517	0,03310	10,7
245	938	4100	3020	0,07690	16,6
290	1412	3900	3020	0,18000	24,8
365	3200	3600	3535	0,34000	36,0
425	5580	2000	4040	1,08000	80,0
460	6270	2000	4545	1,52000	89,0

Remarques :

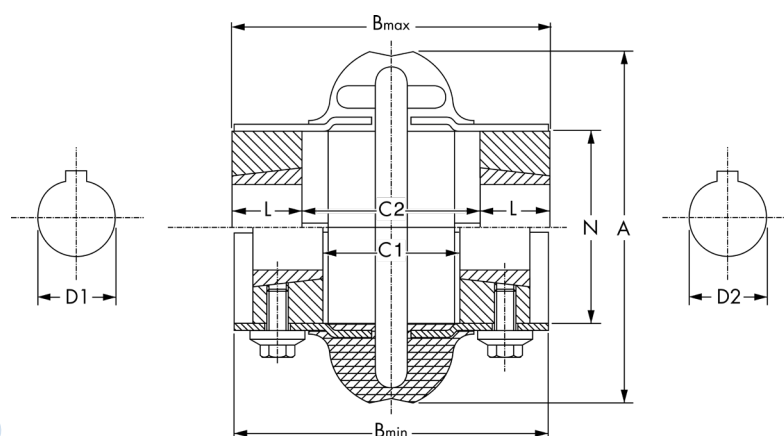
(1) = pour des vitesses supérieures aux valeurs indiquées, merci de nous consulter

(3) = pour alésage maxi

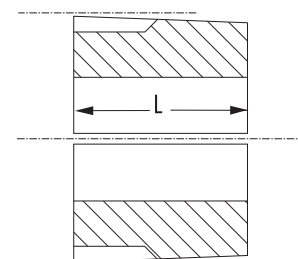
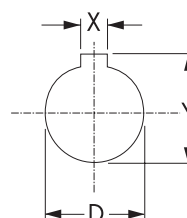


# Dimensions

Taille	A [mm]	B min. [mm]	B max. [mm]	C1 [mm]	C2 [mm]	N [mm]	Moyeu TL®	D1/D2 min. [mm]	D1/D2 max (2) [mm]	L [mm]	Vis
110	110	97	99	41	55	60	1108	12	25	22,3	1/4"x 13
125	120	98	100	41	55	70	1108	12	25	22,3	1/4"x 13
130	129	97	106	35	55	80	1310	12	32	25,4	3/8" x 16
150	150	111	117	54	66	95	1610	14	38	25,4	3/8" x 16
170	168	111	117	54	66	95	1610	14	38	25,4	3/8" x 16
190	190	116	123	47	60	117	2012	14	50	31,8	7/16" x 22
215	213	134	150	51	61	140	2517	19	65	44,5	1/2" x 25
245	245	137	158	50	57	171	3020	35	75	50,8	5/8" x 32
290	290	153	188	40	87	215	3020	35	75	50,8	5/8" x 32
365	365	200	311	20	131	235	3535	30	90	90	1/2" x 38
425	425	247	335	44	132	286	4040	37	100	101,6	5/8" x 44
460	460	267	361	38	132	302	4545	50	110	114,3	3/4" x 50



Remarques :  
 Sans indication à la commande, les accouplements sont fournis sans moyeu amovible  
 (2) = alésages maximum pour rainures de cale suivant ISO R773  
 (4) = clavetage réduit



D	12	14	15	16	18	19	20	22	24	25	28	30	32	35	38	40	42	45	48	50	55	60	65	70	75	80	85	90	95	100	105	110	115	120	125		m													
X	4	5	5	5	6	6	6	6	8	8	8	8	10	10	10	12	12	14	14	14	16	18	18	20	20	22	22	25	25	28	28	28	32	32	32		kg													
Y	13,8	16,9	17,3	18,3	20,8	21,8	22,8	24,8	27,3	28,3	31,3	33,3	35,3	38,3	41,3	43,3	45,3	48,8	51,8	53,8	59,3	64,4	69,4	74,9	79,9	85,4	90,4	95,4	100,4	106,4	111,4	116,4	122,4	127,4	132,4	L	(9)													
ML	1108											(4)																																22,3	0,09					
	1310												(4)																																		25,4	0,18		
	1610													(4)	(4)																																		25,4	0,23
	2012																																													31,8	0,41			
	2517																																													44,5	0,82			
	3020																																													50,8	1,54			
	3535																																													89,0	4,90			
	4040																																														102,0	5,40		
4545																																														115,0	6,60			

Existe en version ATEX II 2GD cT5

ATTENTION : ces dimensions sont susceptibles d'être modifiées sans préavis

www.vermeire.com

VERMEIRE TRANSMISSIONS SA  
 Rue de la Filature, 41  
 B-4800 ENSIVAL (VERVIERS)  
 T +32 (0)87 32 23 60  
 F +32 (0)87 31 50 71

VERMEIRE AANDRIJVINGEN NV  
 Traktaartweg 17  
 B-9050 GENT  
 T +32 (0)9 222 57 61  
 F +32 (0)9 221 72 41

