



Eenvoudig te monteren en te demonteren

Visuele controle mogelijk tijdens werking

Zeer goede trillingsdemping

Bestaat in ATEX II 2GD cT5 uitvoering

Grote uitlijningsfouten toegelaten

Technische gegevens

| Grootte | Nominale koppel [Nm] | Max. toerental (1) [min ⁻¹] | Klembus TL® | Inertie (3) [kgm ²] | Massa (3) [kg] |
|---------|----------------------|-----------------------------------------|-------------|---------------------------------|----------------|
| 110 | 62 | 5400 | 1108 | 0,00103 | 1,2 |
| 125 | 105 | 5400 | 1108 | 0,00176 | 1,7 |
| 130 | 164 | 5100 | 1310 | 0,00282 | 2,2 |
| 150 | 250 | 4800 | 1610 | 0,00716 | 4,1 |
| 170 | 307 | 4800 | 1610 | 0,00716 | 3,4 |
| 190 | 412 | 4600 | 2012 | 0,01650 | 5,9 |
| 215 | 662 | 4300 | 2517 | 0,03310 | 10,7 |
| 245 | 938 | 4100 | 3020 | 0,07690 | 16,6 |
| 290 | 1412 | 3900 | 3020 | 0,18000 | 24,8 |
| 365 | 3200 | 3600 | 3535 | 0,34000 | 36,0 |
| 425 | 5580 | 2000 | 4040 | 1,08000 | 80,0 |
| 460 | 6270 | 2000 | 4545 | 1,52000 | 89,0 |

Opmerkingen :

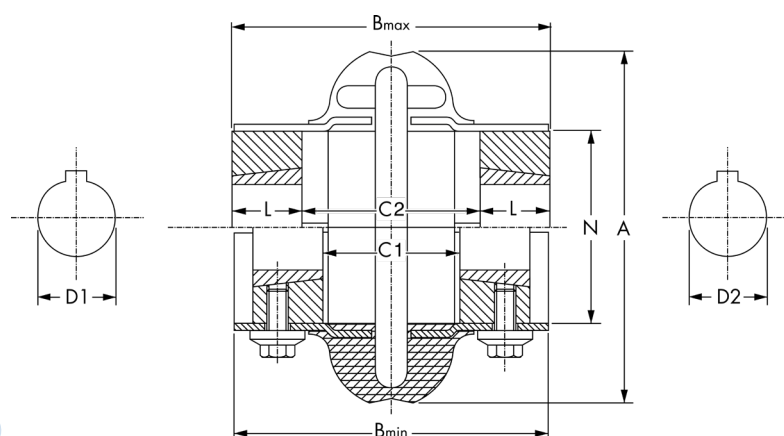
(1) = voor toerentallen hoger dan de aangeduide waarde, gelieve ons te contacteren

(3) = voor de grootste boring

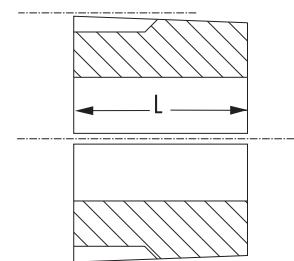
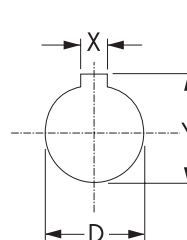


Afmetingen

| Grootte | A [mm] | B min. [mm] | B max. [mm] | C1 [mm] | C2 [mm] | N [mm] | Klembus TL® | D1/D2 min. [mm] | D1/D2 max (2) [mm] | L [mm] | Schroeven |
|---------|--------|-------------|-------------|---------|---------|--------|-------------|-----------------|--------------------|--------|------------|
| 110 | 110 | 97 | 99 | 41 | 55 | 60 | 1108 | 12 | 25 | 22,3 | 1/4"x 13 |
| 125 | 120 | 98 | 100 | 41 | 55 | 70 | 1108 | 12 | 25 | 22,3 | 1/4"x 13 |
| 130 | 129 | 97 | 106 | 35 | 55 | 80 | 1310 | 12 | 32 | 25,4 | 3/8" x 16 |
| 150 | 150 | 111 | 117 | 54 | 66 | 95 | 1610 | 14 | 38 | 25,4 | 3/8" x 16 |
| 170 | 168 | 111 | 117 | 54 | 66 | 95 | 1610 | 14 | 38 | 25,4 | 3/8" x 16 |
| 190 | 190 | 116 | 123 | 47 | 60 | 117 | 2012 | 14 | 50 | 31,8 | 7/16" x 22 |
| 215 | 213 | 134 | 150 | 51 | 61 | 140 | 2517 | 19 | 65 | 44,5 | 1/2" x 25 |
| 245 | 245 | 137 | 158 | 50 | 57 | 171 | 3020 | 35 | 75 | 50,8 | 5/8" x 32 |
| 290 | 290 | 153 | 188 | 40 | 87 | 215 | 3020 | 35 | 75 | 50,8 | 5/8" x 32 |
| 365 | 365 | 200 | 311 | 20 | 131 | 235 | 3535 | 30 | 90 | 90 | 1/2" x 38 |
| 425 | 425 | 247 | 335 | 44 | 132 | 286 | 4040 | 37 | 100 | 101,6 | 5/8" x 44 |
| 460 | 460 | 267 | 361 | 38 | 132 | 302 | 4545 | 50 | 110 | 114,3 | 3/4" x 50 |



Opmerkingen :
 Zonder vermelding bij bestelling worden de koppelingen zonder klembus geleverd
 (2) = maximale boringen voor spiebanen volgens ISO R773
 (4) = spiebaan met gereduceerde spiehoogte



| D | 12 | 14 | 15 | 16 | 18 | 19 | 20 | 22 | 24 | 25 | 28 | 30 | 32 | 35 | 38 | 40 | 42 | 45 | 48 | 50 | 55 | 60 | 65 | 70 | 75 | 80 | 85 | 90 | 95 | 100 | 105 | 110 | 115 | 120 | 125 | | m | | | | | | | | | | | | | |
|------|------|------|------|------|------|------|------|------|------|------|------|------|------|------|------|------|------|------|------|------|------|------|------|------|------|------|------|------|-------|-------|-------|-------|-------|-------|-------|-----|----|--|--|--|--|--|--|------|------|--|-------|-------|------|------|
| X | 4 | 5 | 5 | 5 | 6 | 6 | 6 | 6 | 8 | 8 | 8 | 8 | 10 | 10 | 10 | 12 | 12 | 14 | 14 | 14 | 16 | 18 | 18 | 20 | 20 | 22 | 22 | 25 | 25 | 28 | 28 | 28 | 32 | 32 | 32 | L | kg | | | | | | | | | | | | | |
| Y | 13,8 | 16,9 | 17,3 | 18,3 | 20,8 | 21,8 | 22,8 | 24,8 | 27,3 | 28,3 | 31,3 | 33,3 | 35,3 | 38,3 | 41,3 | 43,3 | 45,3 | 48,8 | 51,8 | 53,8 | 59,3 | 64,4 | 69,4 | 74,9 | 79,9 | 85,4 | 90,4 | 95,4 | 100,4 | 106,4 | 111,4 | 116,4 | 122,4 | 127,4 | 132,4 | (9) | | | | | | | | | | | | | | |
| ML | 1108 | | | | | | | | | | | (4) | | | | | | | | | | | | | | | | | | | | | | | | | | | | | | | | 22,3 | 0,09 | | | | | |
| | 1310 | | | | | | | | | | | | (4) | | | | | | | | | | | | | | | | | | | | | | | | | | | | | | | | | | 25,4 | 0,18 | | |
| | 1610 | | | | | | | | | | | | | (4) | (4) | | | | | | | | | | | | | | | | | | | | | | | | | | | | | | | | | | 25,4 | 0,23 |
| | 2012 | | | | | | | | | | | | | | | | | | | | | | | | | | | | | | | | | | | | | | | | | | | | | | 31,8 | 0,41 | | |
| | 2517 | | | | | | | | | | | | | | | | | | | | | | | | | | | | | | | | | | | | | | | | | | | | | | 44,5 | 0,82 | | |
| | 3020 | | | | | | | | | | | | | | | | | | | | | | | | | | | | | | | | | | | | | | | | | | | | | | 50,8 | 1,54 | | |
| | 3535 | | | | | | | | | | | | | | | | | | | | | | | | | | | | | | | | | | | | | | | | | | | | | | 89,0 | 4,90 | | |
| | 4040 | | | | | | | | | | | | | | | | | | | | | | | | | | | | | | | | | | | | | | | | | | | | | | | 102,0 | 5,40 | |
| 4545 | | | | | | | | | | | | | | | | | | | | | | | | | | | | | | | | | | | | | | | | | | | | | | | 115,0 | 6,60 | | |

Bestaat in ATEX II 2GD cT5 uitvoering

De opgegeven afmetingen kunnen zonder voorafgaande aankondiging gewijzigd worden

VERMEIRE TRANSMISSIONS SA
 Rue de la Filature, 41
 B-4800 ENSIVAL (VERVIERS)
 T +32 (0)87 32 23 60
 F +32 (0)87 31 50 71

VERMEIRE AANDRIJVINGEN NV
 Traktaartweg 17
 B-9050 GENT
 T +32 (0)9 222 57 61
 F +32 (0)9 221 72 41

www.vermeire.com

