

JWIS[®] CF-Edelstahlketten

Die neuen rostfreien CF-Edelstahlketten von iwis sind extrem zuverlässig, dauerfest und korrosionsbeständig und somit perfekt für den Einsatz u. a. im Lebensmittelbereich geeignet. Beste iwis-Qualität mit einem herausragenden Preis-Leistungs-Verhältnis.





NEU
von iwis



JWIS® CF-Edelstahlketten

Extrem korrosionsbeständig und rostfrei!

Perfekt für
den Einsatz im
Lebensmittel-
bereich



BESTE QUALITÄT

Die neuen rostfreien CF-Ketten aus austenitischen Edelstahl sind extrem zuverlässig, dauerfest und korrosionsbeständig und somit perfekt für den Einsatz u. a. im Lebensmittelbereich geeignet. Beste iwis-Qualität mit einem herausragenden Preis-Leistungs-Verhältnis.

ANWENDUNGSGEBIETE

- In aggressiven Umgebungen
- In Umgebungen mit Wasser- oder Dampfapplikationen und strengen Reinigungsvorschriften
- In Umgebungen mit extremen Temperaturen

HIGHLIGHTS

- Durch einen besseren Glattschnittanteil werden **höhere Dauer und Zeitfestigkeiten** erreicht und eine geringere Längung, was wiederum zu einer **verlängerten Einsatzdauer** und **Stabilität** führt.
- Alle **Rollen sind nahtlos** und somit **äußerst stoßresistent** bei höherer Geschwindigkeit. Ein ruhiger Lauf ist gewährleistet.
- Die nahtlosen Hülsen reduzieren die Anfangverschleißlänge und gewährleisten eine wesentliche **höhere Genauigkeit bei der Positionierung** als herkömmliche rostfreie Rollenketten im Betrieb. Ein wesentlicher Vorteil für den Einsatz in der Abfüll- und Fördertechnik sowie im Verpackungsbereich.

i Benötigt Ihre Anwendung eine korrosionsbeständige Kette mit einer höheren Bruchkraft und einer höheren Dauerfestigkeit als CF-Edelstahlketten, so empfehlen wir Ihnen die korrosionsbeständigen **iwis CR-Ketten**.

Mehr Informationen hierzu finden Sie im Kapitel CR-Ketten.

- **Eingeschränkte Längentoleranzen** für eine noch genauere Positionierung
- Temperaturbereich: -80 °C bis +150 °C
- Diverse **Sonderschmierungen** verfügbar u. a. Hochtemperatur- (bis max. 400 °C), Tieftemperatur- oder Lebensmittel-schmierung mit H1-Zulassung
- Förderketten mit **kundenspezifischen Anbauteilen** können kurzfristig ausgelegt und realisiert werden.
- Last-Dehnungs-Diagramme können erstellt werden

SALZSPRÜHNEBELTEST

Im genormten Salzsprühnebeltest erreichen unsere CF-Edelstahlketten eine höhere Korrosionsbeständigkeit als andere marktübliche rostfreie Ketten.

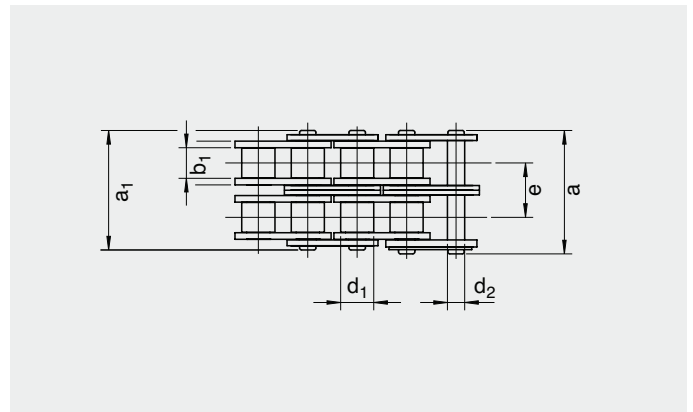
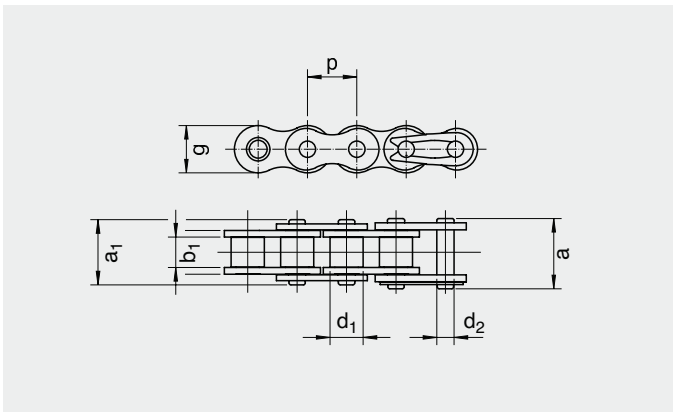
JWIS-Edelstahlketten

Marktübliche rostfreie Ketten



Kettentyp	DIN ISO	Teilung p (mm)	Innere Breite b1 min. (mm)	Rollen Ø d1 max. (mm)	Bolzen Ø d2 max. (mm)	Bolzenlänge a1 max. (mm)	Nutstiftlänge ** a max. (mm)	Laschenhöhe g (mm)	Querteilung e (mm)	Bruchkraft min. (N)	Bestell-Nr.
CF-Edelstahlketten											
G 67 CF*	06 B-1	9,525	5,72	6,35	3,28	13,5	16,8	8,2	-	6.400	40008144
D 67 CF*	06 B-2	9,525	5,72	6,35	3,28	23,8	27,1	8,2	10,24	11.000	40008147
L 85 CF	08 B-1	12,70	7,75	8,51	4,45	17,0	20,7	11,8	-	12.500	40008216
D 85 CF	08 B-2	12,70	7,75	8,51	4,45	31,0	34,9	11,8	13,92	22.000	40008149
M 106 CF	10 B-1	15,875	9,65	10,16	5,08	19,6	23,7	14,7	-	16.000	40008152
D 106 CF	10 B-2	15,875	9,65	10,16	5,08	36,2	40,3	14,7	16,59	29.000	40008153
M 127 CF	12 B-1	19,05	11,68	12,07	5,72	22,7	27,3	16,1	-	20.000	40008154
D 127 CF	12 B-2	19,05	11,68	12,07	5,72	42,2	46,8	16,1	19,46	35.000	40008156
M 1611 CF	16 B-1	25,40	17,02	15,88	8,28	36,1	41,5	21,0	-	40.000	40008157
D 1611 CF	16 B-2	25,40	17,02	15,88	8,28	67,0	73,4	21,0	31,88	85.000	40008158

* mit geraden Laschen ** a = Verbindungsglied mit Feder CF = rostfrei



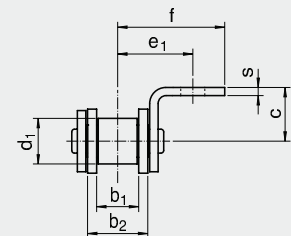
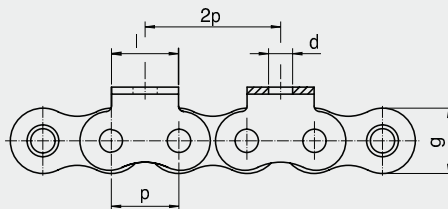


iwis® CF-Edelstahlketten mit schmalen Winkellaschen nach ISO 606 (DIN 8187)

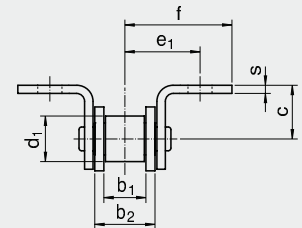
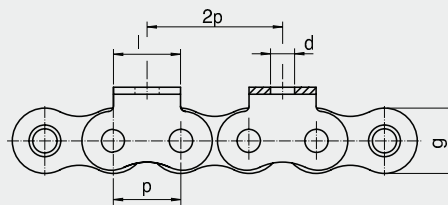
Kettentyp	DIN ISO	Innere Breite b1 min. (mm)	Rollen Ø d1 max. (mm)	Bolzen Ø d2 max. (mm)	Bolzenlänge a1 max. (mm)	Laschenhöhe g (mm)	Querteilung e (mm)	Bruchkraft min. (N)	c (mm)	d (mm)	Maße Anbauteile **				
											e ₁ (mm)	f (mm)	l (mm)	s (mm)	
CF-Edelstahlketten mit schmalen Winkellaschen															
G 67 CF*	06 B-1	5,72	6,35	3,28	13,5	8,2	-	6.400	6,5	3,5	9,5	13,5	8,0	1,1	
D 67 CF*	06 B-2	5,72	6,35	3,28	23,8	8,2	10,24	11.000	6,5	3,5	-	-	8,0	1,1	
L 85 CF	08 B-1	7,75	8,51	4,45	17,0	11,8	-	12.500	10,0	4,5	13,1	19,0	12,5	1,5	
D 85 CF	08 B-2	7,75	8,51	4,45	30,8	11,8	13,92	22.000	10,0	4,5	-	-	12,5	1,5	
M 106 CF	10 B-1	9,65	10,16	5,08	19,6	14,7	-	16.000	10,0	5,5	16,7	27,0	15,0	1,7	
D 106 CF	10 B-2	9,65	10,16	5,08	36,2	14,7	16,59	29.000	10,0	5,5	-	-	15,0	1,7	
M 127 CF	12 B-1	11,68	12,07	5,72	22,7	16,1	-	20.000	11,0	6,6	18,6	29,0	18,5	1,8	
D 127 CF	12 B-2	11,68	12,07	5,72	42,2	16,1	19,46	35.000	11,0	6,6	-	-	18,5	1,8	
M 1611 CF	16 B-1	17,02	15,88	8,28	36,1	21,0	-	40.000	18,0	9,0	28,9	41,8	25,0	3,0	
D 1611 CF	16 B-2	17,02	15,88	8,28	67,0	21,0	31,88	85.000	18,0	9,0	-	-	25,0	3,0	

* mit geraden Laschen ** auch andere Abmessungen sind auf Anfrage verfügbar CF = rostfrei

A
einseitige Winkellasche
2020.1



B
beidseitige Winkellasche
2020.1



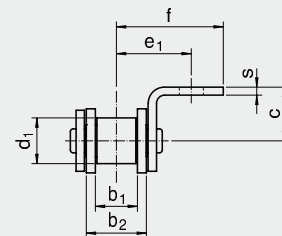
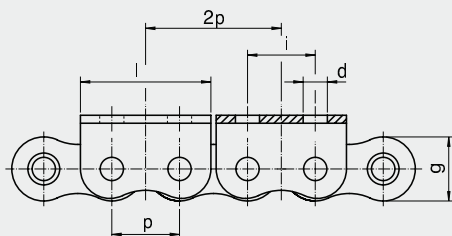


iwis® CF-Edelstahlketten mit breiten Winkellaschen nach ISO 606 (DIN 8187)

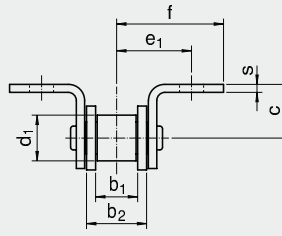
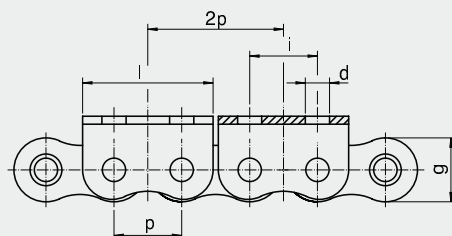
Kettentyp	DIN ISO	Innere Breite b1 min. (mm)	Rollen Ø d1 max. (mm)	Bolzen Ø d2 max. (mm)	Bolzenlänge a1 max. (mm)	Laschenhöhe g (mm)	Querteilung e (mm)	Bruchkraft min. (N)	c (mm)	d (mm)	Maße Anbauteile **					
											e ₂ (mm)	f (mm)	i (mm)	l (mm)	s (mm)	
CF-Edelstahlketten mit breiten Winkellaschen																
G 67 CF*	06 B-1	5,72	6,35	3,28	13,5	8,2	-	6.400	5,7	3,2	9,8	13,2	9,525	18,2	1,1	
D 67 CF*	06 B-2	5,72	6,35	3,28	23,8	8,2	10,24	11.000	5,7	3,2	9,8	13,2	9,525	-	1,1	
L 85 CF	08 B-1	7,75	8,51	4,45	17,0	11,8	-	12.500	10,0	4,5	13,1	19,0	12,7	23,2	1,5	
D 85 CF	08 B-2	7,75	8,51	4,45	30,8	11,8	13,92	22.000	10,0	4,5	13,1	19,0	12,7	-	1,5	
M 106 CF	10 B-1	9,65	10,16	5,08	19,6	14,7	-	16.000	10,0	5,5	16,7	27,0	15,9	28,5	1,7	
D 106 CF	10 B-2	9,65	10,16	5,08	36,2	14,7	16,59	29.000	10,0	5,5	16,7	27,0	15,9	-	1,7	
M 127 CF	12 B-1	11,68	12,07	5,72	22,7	16,1	-	20.000	11,0	6,6	18,6	29,0	19,1	34,8	1,8	
D 127 CF	12 B-2	11,68	12,07	5,72	42,2	16,1	19,46	35.000	11,0	6,6	18,6	29,0	19,1	-	1,8	
M 1611 CF	16 B-1	17,02	15,88	8,28	36,1	21,0	-	40.000	18,0	9,0	28,9	42,0	25,4	46,5	3,0	
D 1611 CF	16 B-2	17,02	15,88	8,28	67,0	21,0	31,88	85.000	18,0	9,0	28,9	42,0	25,4	-	3,0	

* mit geraden Laschen ** auch andere Abmessungen sind auf Anfrage verfügbar CF = rostfrei

A2
einseitige Winkellasche
2030.2



B2
beidseitige Winkellasche
2030.2





iwis® CF-Edelstahlketten mit verlängerten Bolzen nach ISO 606 (DIN 8187)

Kettentyp	DIN ISO	Innere Breite b1 min. (mm)	Rollen Ø d1 max. (mm)	Bolzen Ø d2 max. (mm)	Bolzenlänge a1 max. (mm)	Fördermetlänge L1 max. (mm)	Fördermetlänge L2 max. (mm)	l ₁ (mm)	Bolzenüberstand max.			Bruchkraft min. (N)
									l ₂ (mm)	l ₃ (mm)		
CF-Edelstahlketten mit verlängerten Bolzen												
G 67 CF*	06 B-1	5,72	6,35	3,28	13,5	23,2	33,5	10,9	21,2	11,2		6.400
L 85 CF	08 B-1	7,75	8,51	4,45	17,0	30,9	44,9	15,2	29,2	15,2		12.500
M 106 CF	10 B-1	9,65	10,16	5,08	19,6	36,2	52,8	17,9	34,5	17,9		16.000
M 127 CF	12 B-1	11,68	12,07	5,72	22,7	42,8	61,3	20,7	40,2	20,9		20.000
M 1611 CF	16 B-1	17,02	15,88	8,28	36,1	67,0	98,9	33,1	65,0	33,6		40.000

* mit geraden Laschen CF = rostfrei Fehlende Maße siehe Standard CF-Ketten

