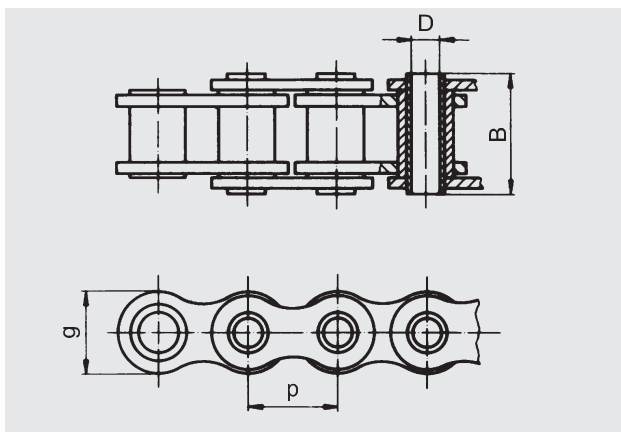


iwis® Chaînes à axes creux

Fixation simple d'attaches et de tiges transversales



| Désignation iwis | Pas p (mm) | s (mm) | B (mm) | D (mm) | Charge de rupture iwis a(N) | Poids (kg/m) |
|---------------------|---------------|--------|--------|--------|--------------------------------|-----------------|
| M 128 HB | 19,05 | 18,0 | 25,5 | 6 | 36.500 ¹⁾ | 1,23 |

Chaîne à douille spéciale basée sur chaîne à rouleaux 3/4" x 1/2" selon DIN 8188-1. Les axes creux peuvent être montés selon tout intervalle souhaité.

¹⁾ Charge de rupture sans insertion de tige = 34 500 N