

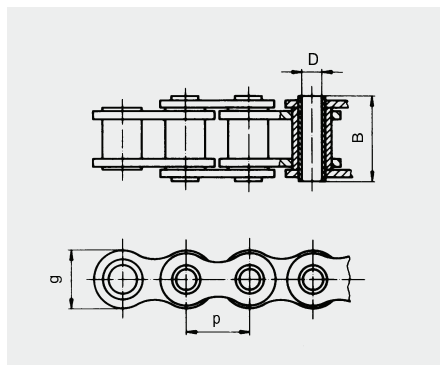


iwis® Hohlbolzenketten

Einfache Befestigung von Anbauteilen und Querstreben

| <i>iwis-Bezeichnung</i> | <i>Teilung p (mm)</i> | <i>g (mm)</i> | <i>B (mm)</i> | <i>D (mm)</i> | <i>Bruchkraft (N)</i> | <i>Gewicht (kg/m)</i> |
|-------------------------|-----------------------|---------------|---------------|---------------|-----------------------|-----------------------|
| M 128 HB | 19,05 | 18,0 | 25,5 | 6 | 36.500 ¹⁾ | 1,23 |

¹⁾ Bruchkraft ohne eingesteckte Stifte 34.500 N



Sonderhülsenkette gemäß Rollenkette 3/4 x 1/2" nach DIN ISO 606 (DIN 8188).
Anordnung der Hohlbolzen in beliebigen Abständen möglich.