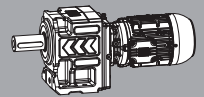


@	Einleitung	8
	Antriebssystembaukasten.....	8
	Modulares Getriebemotorenprogramm	10
	cat4CAD® - Die Software für Ihre Produktauswahl	12
i	Allgemeine Informationen.....	13
	Allgemeine technische Daten - Getriebe.....	14
	Antriebsauslegung.....	16
	Antriebsauswahl	20
	Massenträgheitsmomente	21
	ATEX 95	22
	Schmierstofftabelle	24
	Lackierung	25
	Schutzarten	26
H	Stirnradgetriebemotoren	27
	Bestelltypenbezeichnung	29
	Bauform, Anschlusskastenlage.....	32
	Thermische Grenzleistung	34
	Verdrehflankenspiel.....	37
	Querkräfte	39
	Auswahltabellen-Getriebemotoren	41
	Auswahltabellen-Getriebe	95
	Maßbilder	131
F	Aufsteck-, Flachgetriebemotoren	161
	Bestelltypenbezeichnung	163
	Bauform, Anschlusskastenlage.....	168
	Thermische Grenzleistung	172
	Verdrehflankenspiel.....	175
	Querkräfte	177
	Auswahltabellen-Getriebemotoren	179
	Auswahltabellen-Getriebe	219
	Maßbilder	243
S	Stirnradschneckengetriebemotoren	263
	Bestelltypenbezeichnung	265
	Bauform, Anschlusskastenlage.....	268
	Thermische Grenzleistung	271
	Querkräfte	274
	Auswahltabellen-Getriebemotoren	277
	Auswahltabellen-Getriebe	303
	Maßbilder	321
K	Kegelstirnradgetriebemotoren.....	331
	Bestelltypenbezeichnung	333
	Bauform, Anschlusskastenlage.....	336
	Verdrehflankenspiel.....	339
	Thermische Grenzleistung	340
	Querkräfte	342
	Auswahltabellen-Getriebemotoren	345
	Auswahltabellen-Getriebe	383
	Maßbilder	407

@	Preamble.....	8
	Modular drive system	8
	Modular geared motor system.....	10
	cat4CAD® - The tool for your configuration.....	12
i	General information	13
	General technical data - gear units.....	15
	Drive calculation	16
	Unit selection.....	20
	Mass moments of inertia	21
	ATEX 95	22
	Lubricant table	24
	Painting	25
	Degree of protection.....	26
H	Helical geared motors.....	27
	Order type designation	29
	Mounting position, Position of the terminal box	32
	Thermal power limit.....	34
	Circumferential backlash.....	37
	Overhung loads	39
	Selection tables geared motors	41
	Selection tables gear units.....	95
	Dimension sheets.....	131
F	Shaft mounted and parallel shaft geared motors.....	161
	Order type designation	163
	Mounting position, Position of the terminal box	168
	Thermal power limit	172
	Circumferential backlash.....	175
	Overhung loads	177
	Selection tables geared motors	179
	Selection tables gear units.....	219
	Dimension sheets	243
S	Helical worm geared motors	263
	Order type designation	265
	Mounting position, Position of the terminal box	268
	Thermal power limit	271
	Overhung loads	274
	Selection tables geared motors	277
	Selection tables gear units.....	303
	Dimension sheets	321
K	Helical bevel geared motors.....	331
	Order type designation	333
	Mounting position, Position of the terminal box	336
	Circumferential backlash.....	339
	Thermal power limit	340
	Overhung loads	342
	Selection tables geared motors	345
	Selection tables gear units.....	383
	Dimension sheets	407

Stirnradgetriebmotoren Helical geared motors

**H**

Leistung: 0,12 – 55 kW
Drehmoment: 23 – 14.000 Nm
Übersetzung: 0,8 – 13.500

Power: 0.12 – 55 kW
Torque: 23 – 14,000 Nm
Ratio: 0.8 – 13,500

Die Stirnradgetriebemotoren werden, um hohen Kundennutzen zu erzielen, entsprechend dem WATT UNIBLOCK® DESIGN ausgeführt. In der Basisausführung können die Antriebe sowohl für Fuß- als auch Flanscmontage eingesetzt werden. Der Kunde hat zusätzlich durch Verwendung von verschiedenen Anbauteilen aus dem MAS® Programm die Möglichkeit, die Montagevariante noch weiter zu steigern. Kompakte Gehäuseabmessungen bei gleichzeitig hohen Übersetzungen machen die Stirnradgetriebe auch bei beengten Platzverhältnissen zum optimalen Antriebssystem.

To maximise our customers' benefit, all our helical geared motors are constructed according to the WATT UNIBLOCK® design. The basic gear unit can be foot or flange mounted. Customers can also use a variety of additional components from the MAS® program to further extend their assembly options. Compact housings coupled with high ratios make these helical gear units the optimal drive system even in cramped space conditions.

H

UNIBLOCK® Integrierte Fuß- und Flanschausführung / Foot and flange type integrated

FLANSCH / FLANGE

FUSS / FOOT

Die Bestelltypenbezeichnung besteht aus einer Kombination von Zahlen und Buchstaben.
Eine detaillierte Beschreibung der einzelnen Schlüssel finden Sie auf folgenden Seiten (Seitenverweise siehe unten).

The order type designation consists of a combination of figures and letters.
A detailed description of the separate keys can be found on the following pages (page references see below).

Bestellbeispiele:

HU 50A 3B 100L-04E
HG 110S 3B 160M/L-04E-BR150
HF 85C IAK112
HG 70E IA 3B 90S/L-04E-SH-FL-SD

Ordering examples:

HU 50A 3B 100L-04E
HG 110S 3B 160M/L-04E-BR150
HF 85C IAK112
HG 70E IA 3B 90S/L-04E-SH-FL-SD

G				O	M
1	2	3	4
H	U	50	A	LE	3B 100L-04E
H	U	40	A	LE	3B 100L-04E Seite / page 503
	F	41	E	HT	IA 3B 100L-04E
	G	50	S	LT	IAK100
		51	C		SA142
		55	D		NA56 Seite / page 31
		60	F		WN
		65			IEC200
		70			
		80			
		85			
		110			
		130			
		133			
		136			



Seite	Bezeichnung	Kennz. Note	Designation	Page
30	Getriebebaureihe	G1	Gear unit model range	30
30	Getriebeausführung	G2	Gear unit design	30
30	Getriebegröße	G3	Size of the gear unit	30
31	Zahnradstufencode	G4	Gear stages code	31
31	Option	O	Option	31
31	Eintragsart	M	Input type	31

Motortypenschlüssel siehe Seite 503.

Motor type designation see page 503.

Bezeichnung	Kennz. Note	Designation
Getriebebaureihe	G1	Gear unit model range

Stirnradgetriebe **H** Helical gear unit

H. 60E - 80E



H. 41E, 51E, 110E



H. 40. - 85.



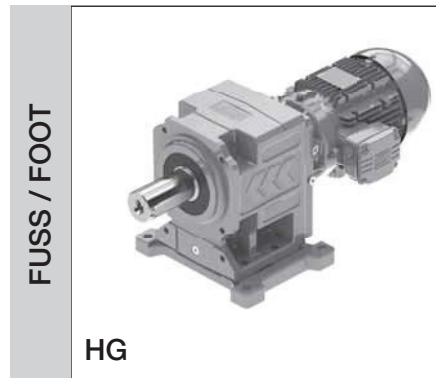
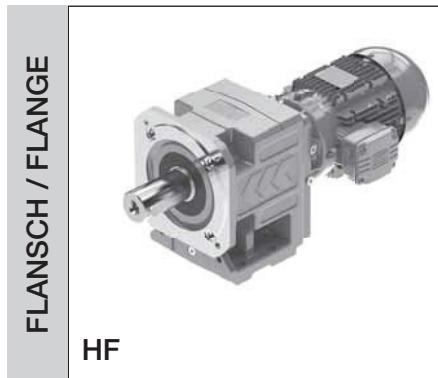
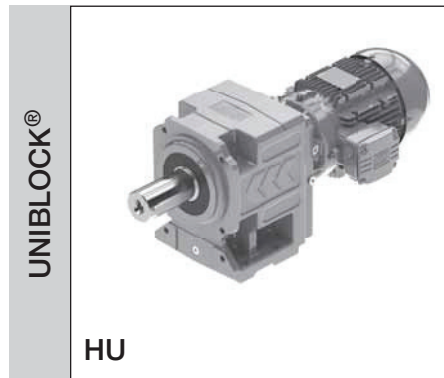
H. 110. - 136.



H

Bezeichnung	Kennz. Note	Designation
Getriebeausführung	G2	Gear unit design

UNIBLOCK® - Ausführung **U** UNIBLOCK® - type
 Anbauflansch **F** Bolt - on flange
 Fußausführung **G** Foot - type

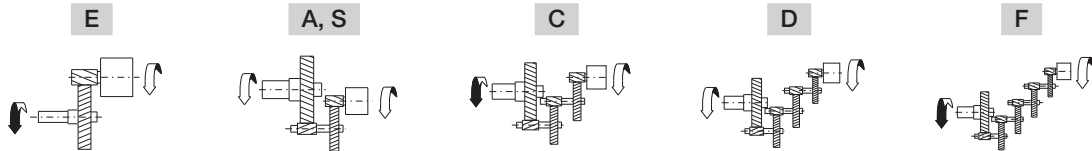


Bezeichnung	Kennz. Note	Designation
Getriebegröße	G3	Size of the gear unit

40 41 50 51 55 60 65 70 80 85 110 130 133 136

Bezeichnung	Kennz. Note	Designation
Zahnradstufencode	G4	Gear stages code

1-stufig	E	1-stage
2-stufig	A, S	2-stages
3-stufig (mit Deckelgetriebe)	C	3-stages (with compact gear unit)
4-stufig (mit Deckelgetriebe)	D	4-stages (with compact gear unit)
5-stufig (mit Deckelgetriebe)	F	5-stages (with compact gear unit)



Bezeichnung	Kennz. Note	Designation
Option	O	Option

Ölausgleichsbehälter	LE	Lubricant expansion
Hochtemperatursausführung	HT	High temperature execution
Tieftemperatursausführung	LT	Low temperature execution

Bezeichnung	Kennz. Note	Designation
Eintriebsart	M	Input type

Getriebeanbaumotor B5-spezial (Bspl. IEC-Bg. 100)	3B 100L-04E	Integral motor B5-special (e. g. IEC frame size 100)
IEC-Adapter mit Flanschmotor B5	IA 3B 100L-04E	IEC adapter with flange mounted motor B5
Adapter für IEC-Motor (Bspl. IEC-Baugröße 100)	IAK100	Adapter for IEC motors (e.g. IEC frame size 100)
Adapter für SERVO-Motor (Bspl. Größe 142)	SA142	Adapter for SERVO motors (e.g. size 142)
Adapter für NEMA-Motor (Bspl. Größe 56)	NA56	Adapter for NEMA motors (e.g. size 56)
Antriebswelle	WN	Input shaft
Motordirektanbau	IEC200	Direct motor fixing

3B 100L-04E



IAK100



SA142



NA56



WN



IEC200

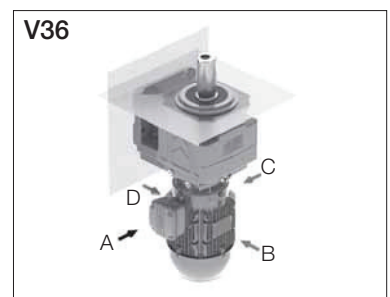
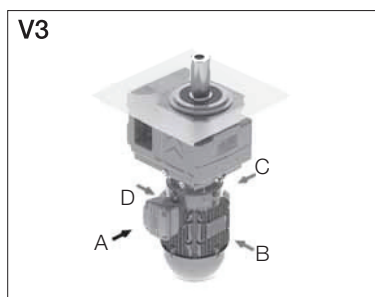
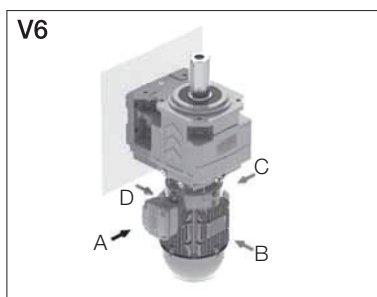
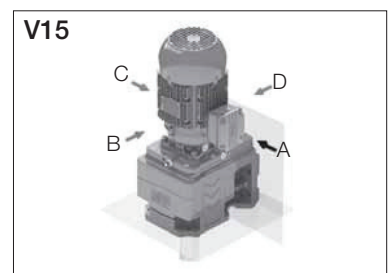
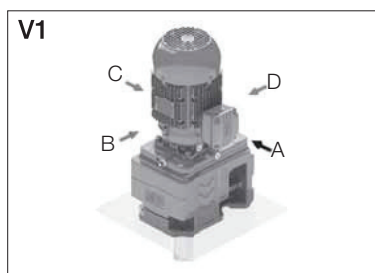
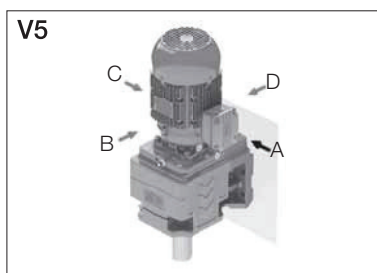
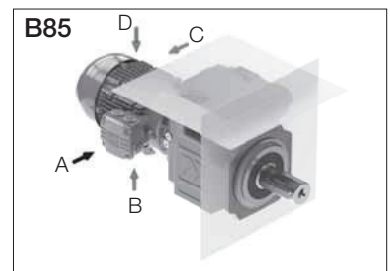
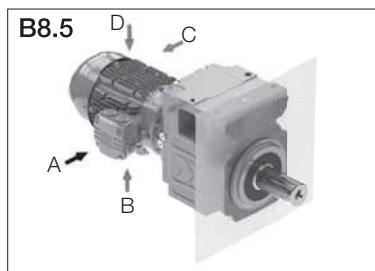
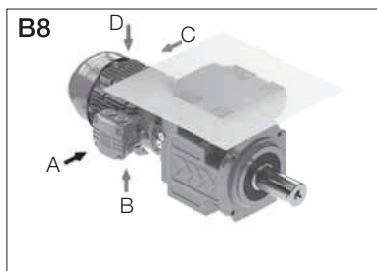
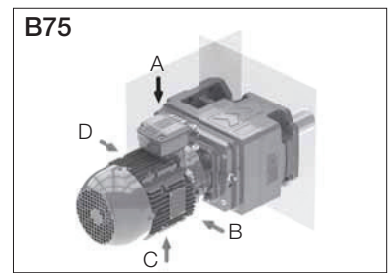
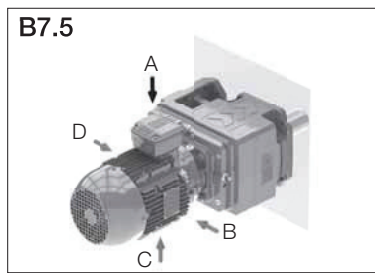
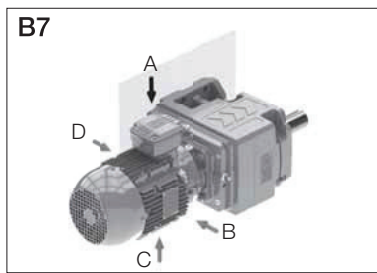
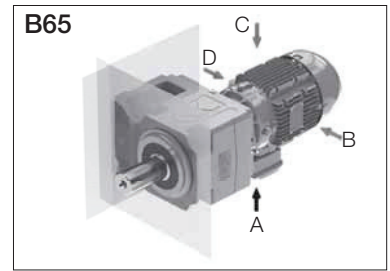
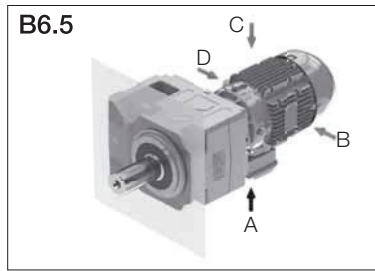
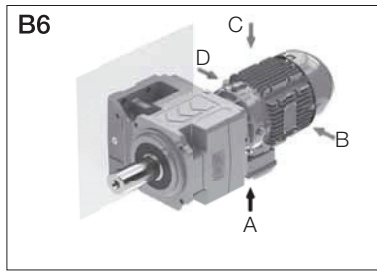
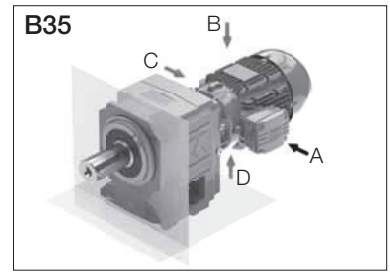
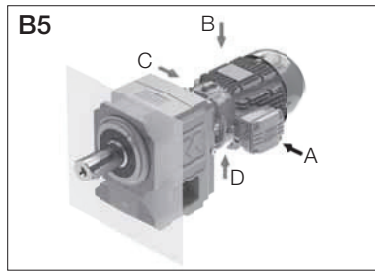
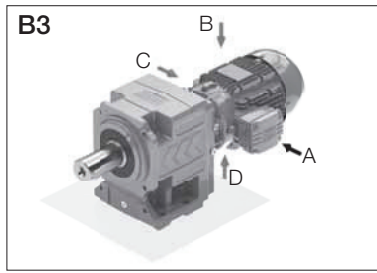


Motor siehe Seite 499.
Motor see page 499.

Eintriebsvarianten siehe ab Seite 439.
Input types see from page 439.

H. 40. - 136.

H. 40. - 136.



Bezugsfläche
 Reference surface

Der Anschlusskasten wird standardmäßig auf Seite A (schwarzer Pfeil) montiert. Weicht die gewünschte Position vom Standard ab, ist die Lage nach den oben abgebildeten Beispielen anzugeben.

It is standard to fit the motor terminal box on side A (black arrow). However if the terminal box is required on another side, this should be specified from the above example.

GETRIEBEENTLÜFTUNG

Bei den Stirnradgetriebegrößen H. 40., 41E, H. 50., 51E, H. 55., H. 60E, H. 60. und H. 65. sind keine Entlüftungs-, Ölstands- und Ablassschrauben vorhanden. Diese Typen sind lebensdauer-geschmiert.

Bei den Stirnradgetriebegrößen H. 70., H. 80., H. 85., H. 110., H. 130., H. 133. und H. 136. werden im Standard Entlüftungsschrauben mit Transportsicherung (Bild 1) verwendet. Die Gummilasche der Entlüftungsschraube ist vor der Inbetriebnahme komplett abzureißen.

Die Entlüftungsschraube ist an der der Bauform entsprechenden Position eingeschraubt.

DEAERATION OF THE GEAR UNIT

The helical gear units sizes H. 40., 41E, H. 50., 51E, H. 55., H. 60E, H. 60. and H. 65. have no venting, oil level and oil drain plug. These types are supplied with lifetime-lubrication.

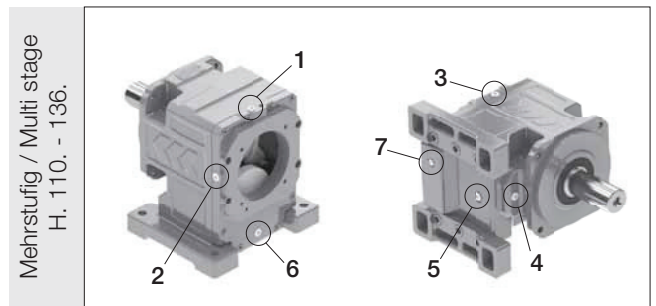
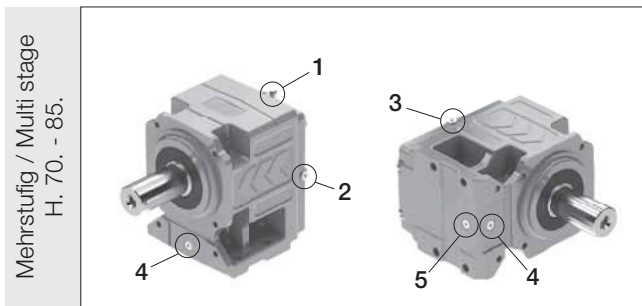
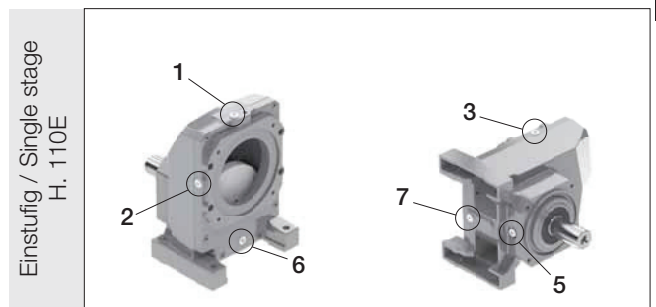
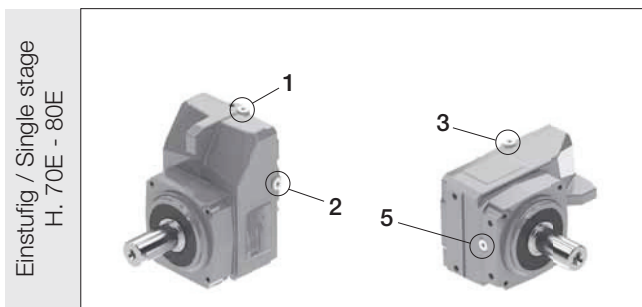
The helical gear units sizes H. 70., H. 80., H. 85., H. 110., H. 130., H. 133. and H. 136. have a vent plug with transport locking device (Fig. 1) in standard.

The rubber strip on the vent plug must be completely torn off before the unit is put into operation.

The vent plug is placed at the proper position for the mounting position.



Bild 1 / Fig. 1



Type	Bauf orm / Mounting position																													
	B3			B5			B35			B6			B6.5			B65			B7			B7.5			B75					
	E	A	S	E	A	S	E	A	S	E	A	S	E	A	S	E	A	S	E	A	S	E	A	S	E	A	S			
H. 70. - 85.	1	4	-	1	5	-	1	4,5	-	3	2	4,5	3	2	4,5	3	2	4,5	2	3	4,5	2	3	4,5	2	3	4,5	2	3	4,5
H. 110. - 136.	1	6	2,3	1	5	2,3	1	4,5	2,3	3	2	6	3	2	6	3	2	6	2	3	6	2	3	6	2	3	6	2	3	6
H. 70E, 80E	1	5	-	1	5	-	1	5	-	3	2	5	3	2	5	3	2	5	2	3	5	2	3	5	2	3	5	2	3	5
H. 110E	1	6	2,3	1	6	2,3	1	6	2,3	3	2	6	3	2	6	3	2	6	2	3	6	2	3	6	2	3	6	2	3	6

Type	Bauf orm / Mounting position																										
	B8			B8.5			B85			V5			V1			V15			V6			V3			V36		
	E	A	S	E	A	S	E	A	S	E	A	S	E	A	S	E	A	S	E	A	S	E	A	S	E	A	S
H. 70. - 85.	4	1	-	5	1	-	5	1	-	1	4	-	1	5	-	1	4,5	-	4	1,2,3	-	5	1,2,3	-	4,5	1,2,3	-
H. 110. - 136.	4	1	-	4	1	-	4	1	-	6	4	7	6	5	7	6	4,5	7	4	6	-	4	6	-	4,5	6	-
H. 70E, 80E	5	1	-	5	1	-	5	1	-	1	5	-	1	5	-	1	5	-	5	1,2,3	-	5	1,2,3	-	5	1,2,3	-
H. 110E	5	1	-	5	1	-	5	1	-	6	5	7	6	5	7	6	5	7	5	6	-	5	6	-	5	6	-

E ... Entlüftungsschraube / vent plug
A ... Öl ablassschraube / oil drain plug
S ... Öl standsschraube / oil level plug

1,2,3,4,5,6,7 mögliche Positionen der Entlüftungs-, Öl ablass- und Öl standsschraube
possible positions for the vent, oil drain and oil level plug

KABELEINFÜHRUNG

Im Standard werden keine Anbauverschraubungen montiert bzw. mitgeliefert.

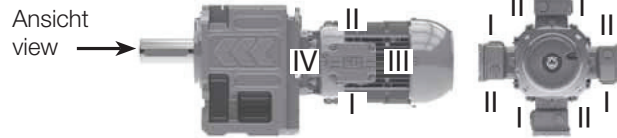
CABLE ENTRY

Terminal boxes are not delivered with PG gland in standard.

IEC-Motorbaugröße IEC frame size	Standard-Kabeleinführung Standard cable entry	Optional
63 - 250	I	II, III, IV

Blick auf Motorwellenspiegel
im Uhrzeigersinn.

- I entspricht rechts
- II entspricht links
- III entspricht Lüfterseitig
- IV entspricht antriebsseitig



Beispiel: Bauform B3
Example: Mounting position B3

As seen in direction of motor shaft clockwise.

- I corresponds to right side
- II corresponds to left side
- III corresponds to fan cover side
- IV corresponds to drive end side

THERMISCHE GRENZLEISTUNG

Die thermische Grenzleistung P_t muss bei der Auslegung eines Antriebes unbedingt beachtet werden. Sie stellt die maximale Leistung dar, welche bei der jeweiligen Umgebungstemperatur ϑ_∞ im Dauerbetrieb (S1) über das Getriebe übertragen werden kann.

Bei den mit * gekennzeichneten Drehzahlen in den Auswahl-tabellen-Getriebemotoren (ab Seite 41) wird die thermische Grenzleistung P_t bei 20°C Umgebungstemperatur ϑ_∞ (siehe nachfolgende Tabelle 1) überschritten.

In den Auswahl-tabellen-Getriebe (ab Seite 98) ist die maximal zulässige Eintriebsleistung P_{1max} als mechanische Grenze dargestellt. Eine vorhandene Trennlinie kennzeichnet die Überschreitung der thermischen Grenzleistung P_t bei einer Umgebungstemperatur ϑ_∞ von 20°C.

Die Auslegung der thermischen Grenzleistung P_t erfolgt entsprechend der maximal zulässigen Oberflächentemperatur der Getriebe. Beeinflusst wird die thermische Grenzleistung durch:

- Planschverluste im Schmiermittel, abhängig von Bauform und Umfangsgeschwindigkeit der rotierenden Getriebeteile
- Last- und Drehzahlkollektive
- Umgebungseinflüsse wie Temperatur, Luftzirkulation, Wärmeabfuhr

Als Auslegungswert wird dabei in Standardausführung 80°C Getriebeoberflächentemperatur zugelassen. Durch zusätzliche technische Maßnahmen (siehe Faktor f_5 Seite 36) kann die zulässige Getriebeoberflächentemperatur auf 100°C angehoben werden.

THERMAL POWER LIMIT

The thermal power limit P_t must always be taken into account when designing a drive. The thermal power limit P_t represents the maximum input power which can be transmitted by the gear unit at the ambient temperature ϑ_∞ in a continuous operation mode (S1).

In the selection tables for geared motors (see from page 41) the speeds marked with * are those at which the thermal power limit P_t is exceeded at an ambient temperature ϑ_∞ of 20°C (see next table 1).

In the selection tables for gear units (from page 98) the maximum permissible input power P_{1max} is shown as a physical limit. There is a dividing line showing where the thermal power limit P_t is exceeded at an ambient temperature ϑ_∞ of 20°C.

Exactly how the thermal power limit P_t is interpreted depends on the maximum permissible surface temperature of the gear unit. The thermal power limit is affected by:

- churning losses in the lubricant. These depend on the model and the peripheral speed of the rotating gear parts
- the load and speed profile
- ambient influences such as temperature, air circulation, heat dissipation

For the standard model the design value permits the gear unit a surface temperature of 80°C. There are a number of additional technical measures (see factor f_5 on page 36) that can be taken: these can extend the permitted surface temperature of the gear unit as far as 100°C.

**BESTIMMUNG DER MAX. ZULÄSSIGEN EINTRIEBS-
LEISTUNG (THERMISCHE GRENZE) P_{tzul}**

Die maximal zulässige Eintriebsleistung P_{tzul} errechnet sich aus der thermischen Grenzleistung P_t , unter Berücksichtigung der Faktoren f_1 bis f_5 .

Der, durch die nachfolgende Formel, errechnete Wert P_{tzul} gibt jeweils die maximal zulässige Eintriebsleistung des Getriebes an.

**DETERMINING THE MAXIMUM PERMISSIBLE INPUT
POWER (THERMAL LIMIT) P_{tzul}**

The maximum permissible input power P_{tzul} is calculated from the thermal power limit P_t under consideration of factors f_1 to f_5 . In each case the value P_{tzul} given by the following formula is the maximum permissible input power for the gear.

$$P_{tzul} = P_t \times f_1 \times f_2 \times f_3 \times f_4 \times f_5 \quad [\text{kW}]$$

 P_t Tabelle 1: Thermische Grenzleistung P_t
 P_t Table 1: Thermal power limit P_t
1-stufige Stirnradgetriebe H. 41E - H. 110E
1-stage helical gear units H. 41E - H. 110E

Umgebungstemp. Ambient temp. ϑ_∞	Thermische Grenzleistung P_t in kW Thermal power limit P_t in kW					
	H. 41E	H. 51E	H. 60E	H. 70E	H. 80E	H. 110E
-20°C	3,9	8,0	15,3	31,2	50,3	92,4
-10°C	3,4	6,9	13,2	26,9	43,4	79,8
0°C	2,9	5,9	11,2	22,9	36,9	67,9
10°C	2,4	4,9	9,4	19,1	30,9	56,7
20°C	2,0	4,0	7,7	15,6	25,2	46,3
30°C	1,5	3,2	6,1	12,4	20,0	36,7
40°C	1,2	2,4	4,6	9,4	15,1	27,8
50°C	0,8	1,7	3,3	6,7	10,7	19,7
60°C	0,5	1,1	2,1	4,2	6,7	12,4

**2-stufige Stirnradgetriebe H. 40. - H. 136. und
3-stufige H. 136C**
**2-stages helical gear units H. 40. - H. 136. and
3-stages H. 136C**

Umgebungstemp. Ambient temp. ϑ_∞	Thermische Grenzleistung P_t in kW Thermal power limit P_t in kW											
	H. 40.	H. 50.	H. 55.	H. 60.	H. 65.	H. 70.	H. 80.	H. 85.	H. 110.	H. 130.	H. 133.	H. 136C
-20°C	3,3	7,4	10,0	12,2	16,6	22,0	37,0	44,0	74	90	129	109
-10°C	2,8	6,3	8,6	10,5	14,3	19,0	31,9	33,7	64	78	111	94
0°C	2,4	5,4	7,3	9,0	12,2	16,2	27,2	28,2	55	66	95	80
10°C	2,1	4,5	6,1	7,5	10,2	13,5	22,7	23,1	46	55	79	67
20°C	1,8	3,6	5,0	6,1	8,3	11,0	18,5	22,0	37	45	65	55
30°C	1,5	2,9	3,9	4,8	6,6	8,7	14,7	17,5	30	36	51	43
40°C	1,2	2,2	2,9	3,7	5,0	6,6	11,1	13,2	22	27	39	33
50°C	1,0	1,7	2,1	2,6	3,5	4,7	7,9	9,4	16	19	28	23
60°C	0,9	1,2	1,2	1,6	2,2	3,0	5,0	5,9	10	12	17	15

**Korrekturfaktoren für mehrstufige Getriebe:
Stirnradgetriebegrößen 50C - 133F**
**Factor for multistage gear unit:
Helical gear unit sizes 50C - 133F**

3-stufig (mit Deckelgetriebe)	C	$P_t \times 0,60$	3-stages (with compact gear unit)
4-stufig (mit Deckelgetriebe)	D	$P_t \times 0,41$	4-stages (with compact gear unit)
5-stufig (mit Deckelgetriebe)	F	$P_t \times 0,30$	5-stages (with compact gear unit)

**Korrekturfaktoren für mehrstufige Getriebe:
Stirnradgetriebegrößen 136D, 136F**
**Factor for multistage gear unit:
Helical gear unit sizes 136D, 136F**

4-stufig (mit Deckelgetriebe)	D	$P_t (\text{H. 136C}) \times 0,68$	4-stages (with compact gear unit)
5-stufig (mit Deckelgetriebe)	F	$P_t (\text{H. 136C}) \times 0,49$	5-stages (with compact gear unit)

f₁ Eintriebsvarianten

Bei Getrieben mit IEC - Adaptern gilt die Normleistung der jeweiligen Motorbaugröße nach DIN EN 50347, maximal jedoch die Werte für thermische Grenzleistungen P_t entsprechend der jeweiligen Getriebebaugröße.

Die Werte des Faktors f_1 der verschiedenen Eintriebsvarianten entnehmen Sie aus der nachfolgenden Tabelle.

Getriebemotor	1,00	f₁
IEC-Adapter (IA)	0,75	
NEMA-Adapter (NA)	0,75	
SERVO-Adapter (SA)	0,75	
Antriebswelle (WN)	0,75	
Antriebswelle (WN-VE)	1,00	

f₂ Einfluss der Bauform

Bei Antrieben wie z. B. bei der Bauform Motor vertikal nach unten/oben reduzieren sich die zulässigen thermischen Grenzleistungen auf 80 % (Faktor f_2), da die erste Verzahnungsstufe voll in das Schiermittel eintaucht und somit höhere Planschverluste verursacht.

Bauform B3, B5, B6, B7	1,00	f₂
Bauform B8, V1, V3, V5, V6	0,80	

f₃ Einfluss der Drehzahl

Die Eintriebsdrehzahl n_1 der angebauten Eintriebsvarianten wird durch den Anwendungsfaktor f_3 berücksichtigt.

$n_1 < 1800$ U/min	1,00	f₃
$n_1 > 1800$ U/min	0,80	

f₄ Einfluss der Betriebsart

In Abhängigkeit von Betriebsart und Einschaltdauer ist der Anwendungsfaktor f_4 entsprechend der nachfolgenden Tabelle zu bestimmen.

S1	S3 ... S6 Einschaltdauer bei 60 min Betrieb				f₄
	40 min	30 min	20 min	10 min	
1	1,2	1,3	1,5	2	

f₅ Hochtemperatur-Ausführung

Durch Sondermaßnahmen am Getriebemotor kann die zulässige Eintriebsleistung um den nachfolgenden Faktor f_5 erhöht werden. Die Getriebegehäusetemperatur kann jedoch bis zu 100 °C ansteigen.

Standard-Getriebemotor	1,00	f₅
Hochtemperatur-Ausführung	1,50	

f₁ Input types

For gear units with IEC adapters the standard power level for the particular size of motor complies with DIN EN 50347 and is additionally limited by the value of the thermal power limit P_t for the particular type of gear.

The values of the factor f_1 of the various input types see below in the table.

Geared motor	1.00	f₁
IEC adapter (IA)	0.75	
NEMA adapter (NA)	0.75	
SERVO adapter (SA)	0.75	
Input shaft (WN)	0.75	
Input shaft (WN-VE)	1.00	

f₂ Influence of the mounting position

In the case of drives with, for example, the motor set vertically at the top or bottom, the permissible thermal power limits are reduced to 80 % of the values shown (factor f_2), because the first gear reduction stage is entirely immersed in the lubricant and therefore generates higher churning losses.

Mounting pos. B3, B5, B6, B7	1.00	f₂
Mounting pos. B8, V1, V3, V5, V6	0.80	

f₃ Influence of the speed

The input speed n_1 of the various input types is taken into account by application factor f_3 .

$n_1 < 1800$ rpm	1.00	f₃
$n_1 > 1800$ rpm	0.80	

f₄ Influence of the mode of operation

The application factor f_4 should be determined from the following table. It depends on the type of operation and the working time, i.e. the time for which the drive is switched on.

S1	S3 ... S6 Working time for 60 min operation				f₄
	40 min	30 min	20 min	10 min	
1	1.2	1.3	1.5	2	

f₅ High temperature execution

The permissible input power can be increased by special measures at the geared motor, but this may cause the gear housing temperature to rise as far as 100 °C.

Standard-Geared motor	1.00	f₅
High temperature execution	1.50	

Das Verdrehspiel "s" ergibt sich aus Zahnflankenspiel sowie axialem Spiel der schrägverzahnten Getriebeteile.
 Es wird am Abtrieb bei festgesetzter Motor- oder Getriebeantriebswelle mit geringem Drehmoment gemessen.
 Das Zahnflankenspiel ist für störungsfreies Abwälzen notwendig.

Aus sämtlichen Fertigungstoleranzen ergibt sich ein Verdrehspielbereich, dessen obere Grenze "s_{max}" und untere Grenze "s_{min}" durch Anwendung des Prozentsatzes p₁ aus Tabelle V1 und V2 errechnet wird.

Das angegebene Verdrehspiel aus Diagramm V1 und V2 ist der entsprechende Mittelwert für Standardauslieferung.

Durch einfache Montagemaßnahmen im WATT-Montagewerk kann das Verdrehspiel auf den Wert p₂ verringert werden.
 Ober- und Untergrenze des verringerten Verdrehspiels "s_r" können durch Anwendung des Prozentsatzes p₃ aus Tabelle V1 und V2 errechnet werden.

Backlash "s" is caused by tooth flank clearance and an axial movement in the bearings caused by the oblique helical gear parts.
 It is measured with the motor or input shaft fixed at low torque.
 Tooth flank clearance is important for trouble-free roll out.

A backlash range can be determined from all the manufacturing tolerances. The upper "s_{max}" and lower "s_{min}" limits are calculated using percentage p₁ in tables V1 and V2.

The backlash given in diagrams V1 and V2 is the relevant mean for standard models.

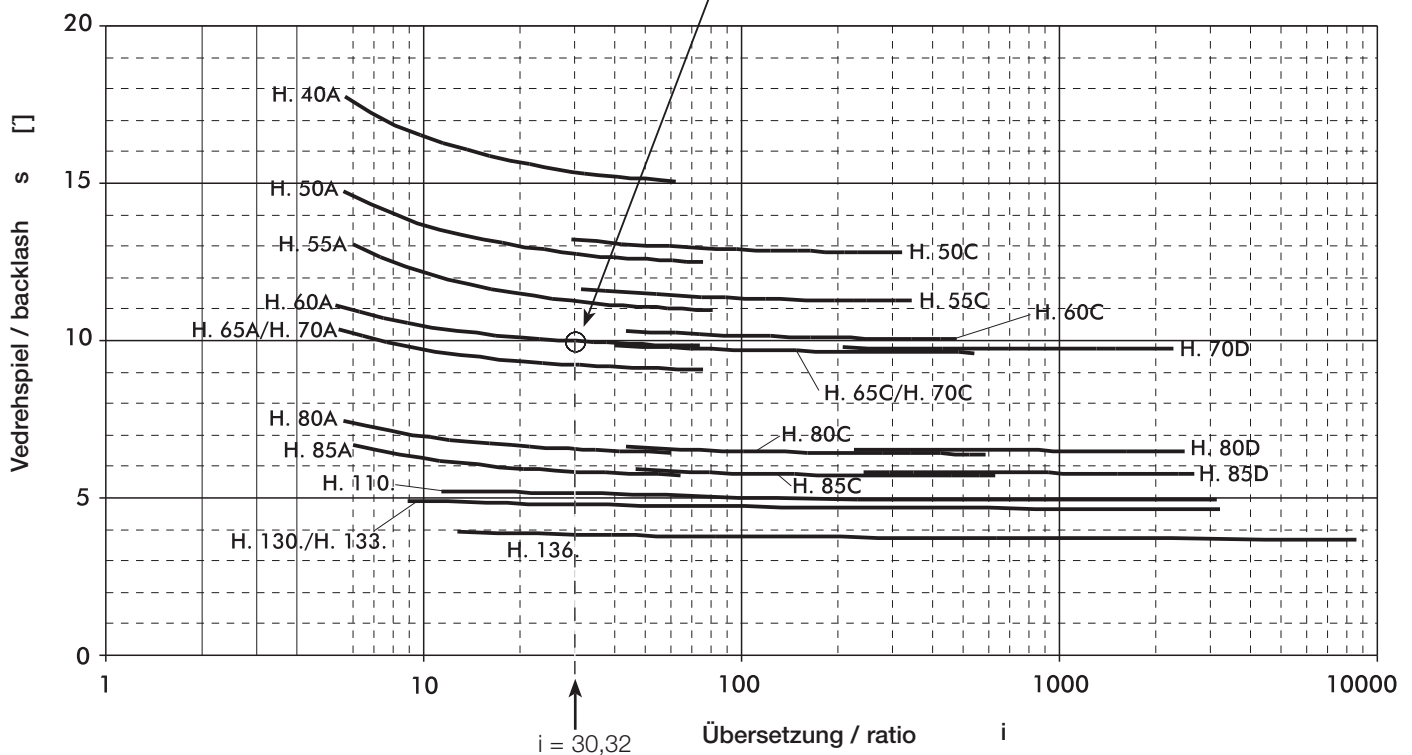
At the WATT plant we can take simple steps during assembly to reduce the backlash to percentage p₂.
 The upper and lower limits for the reduced backlash "s_r" can then be calculated by using percentage p₃ from tables V1 and V2.



Diagramm V1

Diagram V1

Beispiel siehe Seite 38 / example see page 38



['] Winkelminute / Angular minute

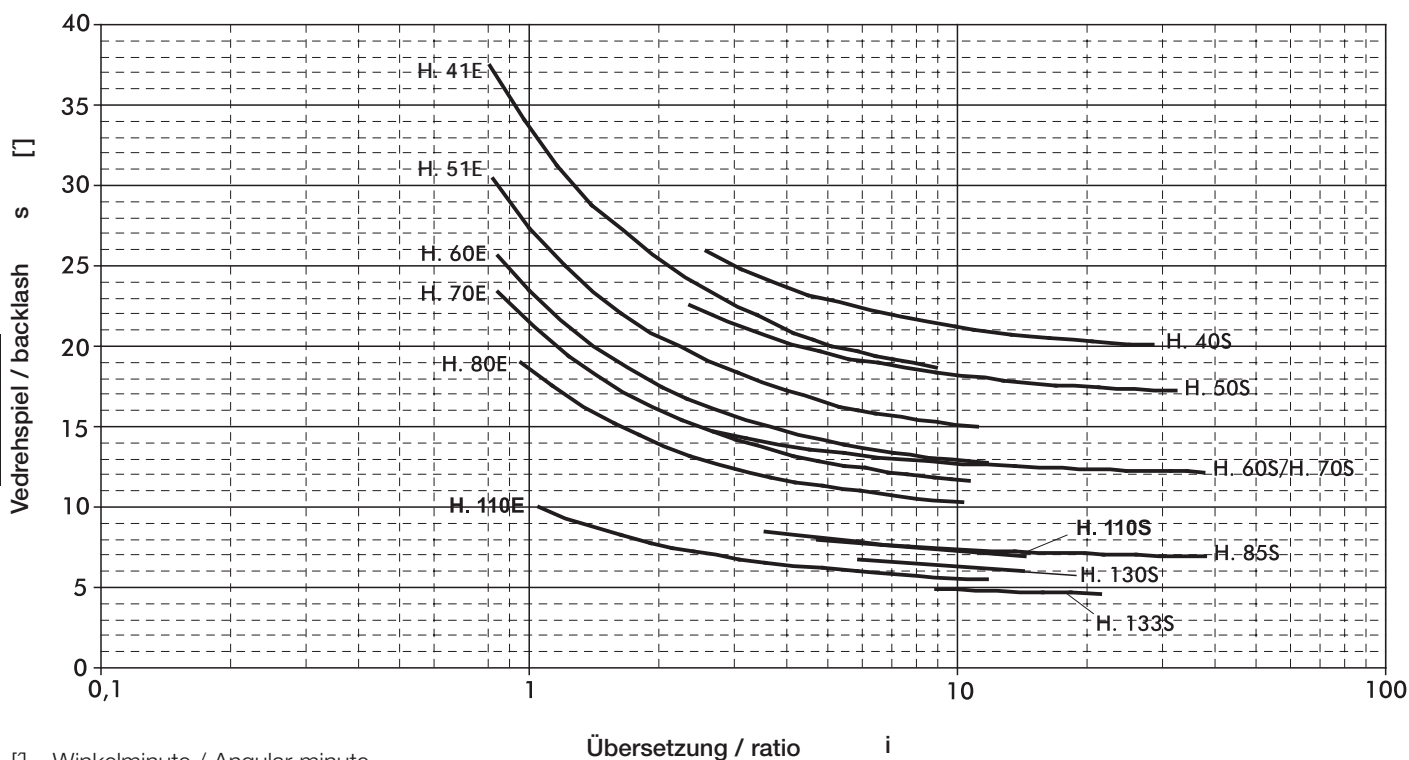
Tabelle V1

Table V1

	H. 40A	H. 50A,C	H. 55A,C	H. 60A,C	H. 65A,C	H. 70A,C,D	H. 80A,C,D	H. 85A,C,D	H. 110A,C,D,F	H. 130A,C,D,F	H. 133A,C,D,F	H. 136C,D,F
p ₁	±34 %	±33 %	±33 %	±30 %	±31 %	±28 %	±16 %	±16 %	±16 %	±16 %	±15 %	±18 %
p ₂	72 %	75 %	72 %	77 %	76 %	79 %	100 %	100 %	100 %	100 %	100 %	100 %
p ₃	±17 %	±19 %	±17 %	±17 %	±17 %	±16 %	±16 %	±16 %	±16 %	±16 %	±15 %	±18 %

Diagramm V2

Diagram V2



['] Winkelminute / Angular minute

Tabelle V2

Table V2

	H. 41E	H. 51E	H. 60E	H. 70E	H. 80E	H. 110E	H. 40S	H. 50S	H. 60S	H. 70S	H. 85S	H. 110S	H. 130S	H. 133S
p_1	±39 %	±39 %	±38 %	±35 %	±35 %	±14 %	±34 %	±35 %	±29 %	±26 %	±16 %	±16 %	±16 %	±15 %
p_2	60 %	60 %	63 %	67 %	67 %	100 %	70 %	69 %	80 %	82 %	100 %	100 %	100 %	100 %
p_3	±15 %	±15 %	±16 %	±15 %	±15 %	±14 %	±17 %	±17 %	±17 %	±16 %	±16 %	±16 %	±16 %	±15 %

Berechnungsformeln / Calculation formulas:

$$s_{\max} = s + p_1 \quad s_r = s \times p_2 \quad s_{r\max} = s_r + p_3$$

$$s_{\min} = s - p_1 \quad s_{r\min} = s_r - p_3$$

Beispiel / Example:

H. 60A ... $i = 30,32$ Diagramm V1 $\rightarrow s = 10'$ Tab. V1 $s_{\max} = s + p_1$ $s_{\max} = 10' + 30\% \rightarrow s_{\max} = 13'$
 $s_{\min} = s - p_1$ $s_{\min} = 10' - 30\% \rightarrow s_{\min} = 7'$

Reduziertes Verdrehspiel / reduced backlash:

Tab. V1 $\rightarrow s_r = s \times p_2$ $s_r = 10' \times 77\%$ $s_r = 7,7'$ Tab. V1 $s_{r\max} = s_r + p_3$ $s_{r\max} = 7,7' + 17\% \rightarrow s_{r\max} = 9'$
 $s_{r\min} = s_r - p_3$ $s_{r\min} = 7,7' - 17\% \rightarrow s_{r\min} = 6,4'$

Die im jeweiligen Getriebekapitel angegebenen Querkräfte (F_{rN}) gelten bei Kraftangriff auf Wellenmitte ($x = l/2$). Bei der Ermittlung der zulässigen Querkräfte wurde die ungünstigste Kraftangriffsrichtung angenommen. Die Berechnung erfolgte mit Standardwelle und Standardlagerung. Andere Krafrichtung und Kraftangriff können mit den entsprechenden Gleichungen Gl. Q1 bis Q3 berechnet werden. Werden auf die Abtriebswelle Übertragungselemente aufgesetzt, so ist bei der Ermittlung der auftretenden Querkraft ein entsprechender Faktor (f_z) zu beachten.

The overhung loads (F_{rN}) indicated in the relevant transmission section apply to foot and flange gears with the force acting on the shaft center ($x = l/2$). The permissible overhung loads listed are based on the least favourable loading direction and calculated for standard shafts and standard bearings. Other load directions and action can be calculated with equations Gl. Q1 and Gl. Q2. If transmission elements are placed on the output shaft, an appropriate factor (f_z) has to be taken into consideration when determining the overhung load.

Zahnräder / gear wheels	Kettenräder / sprockets	Keilriemen / V-belts	Flachriemen / Flat belts
$f_z = 1,1 \quad (z \leq 17)$	$f_z = 1,2 \quad (z \leq 13) \quad \quad f_z = 1,1 \quad (z > 13)$	$f_z = 1,8$	$f_z = 2,5$

Mit den nachfolgenden Gleichungen (Gl. Q1 bis Q3) können die zulässigen Radialkräfte an der Getriebeabtriebswelle ermittelt werden. Mit der Gl. Q4 können die tatsächlich auftretenden Wellenbelastungen errechnet werden. Die Ergebnisse sind entsprechend Gl. Q5 zu vergleichen.

Use the following equations (Gl. Q1 to Q3) to calculate the permissible radial loads on the output shaft. Use the Gl. Q4 to calculate the real existing shaft loads for your application. The results are to be compared by using the equation Gl. Q5.

$F_{zL} = F_{rN} \times a_1 \times a_3$	Gl. Q1
---	--------

a_1 [-] ... Kraftangriffsfaktor - **Abtriebswellenlagerung** aus Tabelle 1 / load action factor - **output shaft bearing** from table 1

$F_{zW} = F_W \times a_2$	Gl. Q2
---------------------------	--------

a_2 [-] ... Kraftangriffsfaktor - **Abtriebswelle** aus Tabelle 1 / load action factor - **output shaft** from table 1

$a_3 = f_1 \times f_3$	Gl. Q3
------------------------	--------

a_3 [-] ... Krafrichtungsfaktor aus Gl. Q3 / load direction factor from equation Gl. Q3

$F_{Qvorh} = \frac{2 \times M_2}{d_0} \times f_z$	Gl. Q4
---	--------

d_0 [m] ... Wirkdurchmesser des Übertragungselementes / effective diameter of the transmission element

M_2 [Nm] ... Abtriebsdrehmoment des Getriebemotors (aus Auswahltabellen) bzw. benötigtes Abtriebsmoment / geared motor output torque (from selection tables) or required calculated output torque

F_{zL} [N] ... Zulässige Querkraft für **Abtriebswellenlagerung** / permissible overhung load for **output shaft bearings**

F_{zW} [N] ... Zulässige Querkraft für **Abtriebswelle** / permissible overhung load for **output shaft**

F_{rN} [N] ... Zulässige Querkraft aus Auswahltabellen (ab Seite 41) / permissible overhung load from selection tables (from page 41)

F_W [N] ... Zulässige Querkraft - **Abtriebswelle** $x = l/2$ aus Tabellen 3 und 3.1 / permissible overhung load - **output shaft** $x = l/2$ from tables 3 and 3.1

F_{Qvorh} [N] ... Vorhandene Querkraft an der Getriebewelle / existing overhung load at gear shaft

f_z [-] ... Faktor für Übertragungselement (siehe oben) / factor for transmission element (see above)

M_{max} [Nm] ... Max. mögliches Abtriebsdrehmoment für Kupplungsbetrieb (Tabellen 3 und 3.1) / max. possible output torque for coupling operation (tables 3 and 3.1)

es gilt:
valid:

$F_{Qvorh} \leq F_{zL}$	Gl. Q5
$F_{Qvorh} \leq F_{zW}$	

f_1 [-] ... Wirkrichtungsfaktor / direction factor

f_2 [-] ... Faktor für f_B / direction factor for f_B

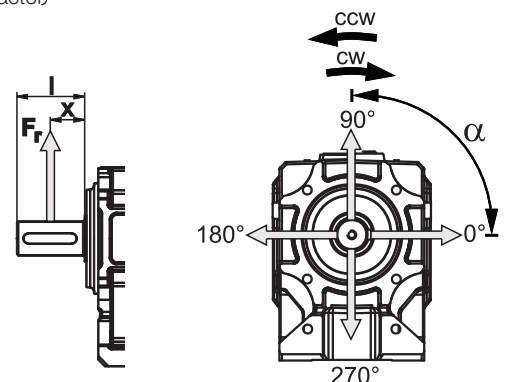
f_3 [-] ... Abtriebsdrehzahlfaktor / output speed factor

} aus Tabelle 2 / from table 2

Grundsätzlich muß nach Gl. Q1 als auch Gl. Q2 gerechnet werden. Both Gl. Q1 and Gl. Q2 should always be used in calculations.

Tabelle / Table 1 Kraftangriffsfaktoren / Load action factors a_1, a_2 :

0	0,25	0,5	x/l 0,75	1	1,5	2
$a_1 \rightarrow$ Gl. Q1						
1,39	1,18	1,00	0,85	0,73	0,52	0,38
$a_2 \rightarrow$ Gl. Q2						
2,00	2,00	1,00	0,55	0,38	0,23	0,17



Zwischenwerte können linear interpoliert werden. Intermediate values can be interpolated linearly.

Kombinierte Belastung ($F_r \neq 0$; $F_a \neq 0$) → auf Anfrage
Combined load ($F_r \neq 0$; $F_a \neq 0$) → on request

Faktoren / Factors f_1, f_2, f_3 :

Tabelle 2
Table 2

	Wirkrichtung Direction				Wirkrichtung Direction				Betriebsfaktor Service factor					Abtriebsdrehzahl Output speed								
	α				α				f_B					n_2 [min ⁻¹]								
	0°	90°	180°	270°	0°	90°	180°	270°	1	1,25	1,5	2	3	1500	1000	500	150	100	75	50	25	10
	$f_1 \rightarrow$ Gl. Q3								$f_2 \rightarrow$ Gl. Q3					$f_3 \rightarrow$ Gl. Q3								
H. 40., H. 50.	1,01	1,13	1,29	1,15	1,29	1,26	1,00	1,02	1,54	1,21	1	0,74	0,49	-	-	-	1,47	1,27	1,15	1	0,79	0,58
H. 55.	1,03	1,00	1,00	1,11	1,00	1,07	1,02	1,04	2,50	1,44	1	0,75	0,50	-	-	-	2,29	1,64	1,26	1	0,79	0,58
H. 60., H. 65., H. 70	1,18	1,01	1,00	1,16	1,00	1,10	1,17	1,08	1,52	1,20	1	0,74	0,49	-	-	-	1,45	1,26	1,15	1	0,79	0,58
H. 80.	1,01	1,21	1,21	1,19	1,21	1,29	1,00	1,05	1,49	1,19	1	0,78	0,57	-	-	-	1,38	1,22	1,12	1	0,83	0,67
H. 85.	1,02	1,29	1,35	1,29	1,36	1,48	1,00	1,06	1,53	1,20	1	0,78	0,52	-	-	-	1,40	1,23	1,12	1	0,83	0,65
H. 110.	1,13	1,00	1,00	1,13	1,00	1,08	1,13	1,05	1,52	1,20	1	0,75	0,50	-	-	-	1,40	1,24	1,13	1	0,81	0,62
H. 130.	1,23	1,06	1,06	1,23	1,06	1,17	1,06	1,00	1,51	1,21	1	0,75	0,49	-	-	-	1,40	1,24	1,13	1	0,81	0,61
H. 133.	1,21	1,00	1,00	1,21	1,01	1,13	1,21	1,08	1,53	1,24	1	0,74	0,50	-	-	-	1,41	1,24	1,13	1	0,81	0,61
H. 136.	1,03	1,07	1,05	1,00	1,06	1,14	1,34	1,25	1,52	1,21	1	0,75	0,50	-	-	-	1,41	1,24	1,13	1	0,81	0,61
H. 41E - H. 80E	1,17	1,11	1,01	1,06	1,01	1,00	1,17	1,18	1,52	1,21	1	0,75	0,49	1,46	1,27	1	0,66	0,58	-	-	-	-
H.110E	1,09	1,06	1,01	1,03	1,01	1,00	1,08	1,09	1,51	1,20	1	0,75	0,50	1,39	1,23	1	0,70	0,62	-	-	-	-

Zul. Querkraft - Abtriebswelle / Permissible overhung load - output shaft $x = l/2$

Tabelle 3
Table 3

	M_{max} ($F_r = 0$)	Abtriebsdrehmoment / Output torque M_2 [Nm]																									
		25	50	75	100	125	150	180	270	400	560	800	1000	1400	2000	3000	5000	8000	14000								
		F_w [N] bei/at $x/l = 0,5 \rightarrow$ Gl. Q2																									
Ø20x40	160Nm	4100	4000	3800	3500	1600																					
Ø25x50	300Nm	6400	6300	6300	6200	6000	5800	5000																			
Ø30x60	500Nm		8000	7900	7900	7800	7700	7600	6900	2900																	
Ø35x70	770Nm			11700	11700	11700	11600	11500	11300	9900	5900																
Ø40x80	1150Nm					13800	13800	13700	13600	13200	12400	9000															
Ø45x90	1590Nm						15500	15500	15400	15100	14600	13500	11600														
Ø50x100	2190Nm						20100	20100	20000	19800	19500	18900	18100	15400													
Ø55x110	2910Nm								25300	25000	24200	23300	20800	13900													
Ø60x120	3780Nm									33600	33000	32400	30500	26100	8000												
Ø65x140	4720Nm											35600	35000	33600	26800												
Ø70x140	5890Nm												41000	40100	38100	32700											
Ø75x140	7250Nm													58000	56200	51500	32000										
Ø90x170	11900Nm														71500	70500	65100	42900									
Ø100x210	15800Nm															68900	66800	61400									
Ø110x210	21000Nm																	100800	97300	67500							

Für 1-stufige Stirnradgetriebe H. 41E - H. 110E

For 1-stage helical gear units H. 41E - H. 110E

Tab. 3.1
Table 3.1

	M_{max} ($F_r = 0$)	Abtriebsdrehmoment / Output torque M_2 [Nm]																									
		25	50	75	100	125	150	200	270	350	470	600															
		F_w [N] bei/at $x/l = 0,5 \rightarrow$ Gl. Q2																									
Ø20x40	160Nm	4090	3980	3780	3060	1310																					
Ø25x50	300Nm	6390	6340	6270	6160	6010	5810	4300																			
Ø30x60	500Nm		7980	7930	7870	7790	7700	7440	6880	4790																	
Ø35x70	770Nm			11720	11690	11650	11600	11480	11250	10600	8510																
Ø40x80	1150Nm					13820	13790	13710	13560	13330	12870	12190															
Ø45x90	1590Nm						15540	15490	15390	15230	14910	14450															
Ø50x100	2190Nm						20100	20070	20010	19910	19710	19430															

Zwischenwerte können linear interpoliert werden. / Intermediate values can be interpolated linearly.

AUFBAU DER AUSWAHLTABELLEN

Die Auswahltabellen wurden mit folgenden Motordaten gerechnet:

Leistung (IEC-Baugröße) Power (IEC frame size)	Motorserie (IE Klasse) Motor series (IE class)
bis/ up to 0,55 kW (63 - 80)	3A (IE1)
0,75 - 5,5 kW (80 - 132)	3B (IE2)
7,5 - 55 kW (132 - 250)	3C (IE3)

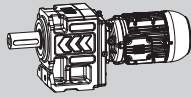

Benutzen Sie unsere Projektierungssoftware „cat4CAD®“. Diese ermöglicht eine zeitsparende, effiziente Antriebskonfiguration des kompletten MAS®-Programms.

STRUCTURE OF SELECTION TABLES

The selection tables are calculated with following motor data:

Use our interactive product software „cat4CAD®“. It enables a timesaving, efficient drive configuration of the entire MAS® programme.



1 $P_N = 0,12 \text{ kW} / 0,16 \text{ HP}$ IE1																
16 50 - 60 - 100 Hz (87 Hz) 17 0,12 - 0,14 - 0,24 kW						60 Hz 0,12 kW					bei/at 50 Hz $(F_a=0) (F_r=0)$		 IE1		m	
n₅₀	n₆₀	n₁₀₀	M₂	f_B	n₆₀	M₂	f_B	i	F_{rN}	F_{aN}			kg			
min ⁻¹	min ⁻¹	min ⁻¹	Nm		min ⁻¹	Nm			kN	kN						
2	3	4	5	6	7	8	9	10	11	12	13		14	15		

- | | | |
|---|-----------|--|
| Nennleistung (Bemessungsleistung) des Motors | 1 | Rated power of motor |
| Abtriebsdrehzahl bei 50 Hz | 2 | Output speed at 50 Hz |
| Abtriebsdrehzahl bei 60 Hz | 3 | Output speed at 60 Hz |
| Abtriebsdrehzahl bei 100 Hz | 4 | Output speed at 100 Hz |
| Abtriebsdrehmoment bei 50, 60 oder 100 Hz | 5 | Output torque at 50, 60 or 100 Hz |
| Betriebsfaktor bei 50, 60 oder 100 Hz | 6 | Service factor at 50, 60 or 100 Hz |
| Abtriebsdrehzahl bei 60 Hz | 7 | Output speed at 60 Hz |
| Abtriebsdrehmoment bei 60 Hz ohne erhöhter Leistung | 8 | Output torque at 60 Hz without increased power |
| Betriebsfaktor bei 60 Hz ohne erhöhter Leistung | 9 | Service factor at 60 Hz without increased power |
| Gesamtübersetzung | 10 | Total ratio |
| Zul. Querkraft auf Wellenmitte (Standardlagerung) bei Axialkraft=0 | 11 | Perm. radial load at the midpoint of the output shaft extension (standard bearing) at axial load=0 |
| Zul. Axialkraft (Standardlagerung) bei Radialkraft=0 | 12 | Perm. axial load (standard bearing) at radial load=0 |
| Typenbezeichnung - Getriebemotor | 13 | Type designation - Geared motor |
| Gewicht | 14 | Weight |
| Maßbild siehe Seite | 15 | Dimension sheet see page |
| Berechnungsgrundlage ist die jeweilige Wirkungsgradklasse | 16 | Given values based on respective efficiency class |
| Motoren bis Baugröße 100 können bei 400 V (Δ) bis 87 Hz betrieben werden (Frequenzumrichterbetrieb), s. Seite 519 | 17 | Up to frame size 100, motors can be operated up to 87 Hz at 400 V (Δ) (frequency inverter operation), see page 519 |

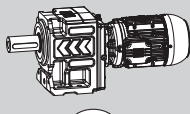

*) Eine erhöhte Leistung bei 60 Hz kann nur bei gleichzeitig erhöhter Spannung innerhalb des Weitbereichs abgenommen werden (Details siehe Erklärung WATT-EUSAS®-Weitbereichswicklung Seite 519):

*) The increased rated power at 60 Hz can only be reached together with increased voltage within the wide range (for details see explanation of WATT EUSAS® wide range winding on page 519):

Erhöhte Leistung
Increased rated power

$$1,2 \times P_N$$

$P_N = 0,12 \text{ kW} / 0,16 \text{ HP}$ **IE1**

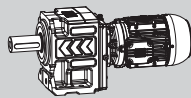

50 - 60 - 100 Hz (87 Hz) ¹⁾					60 Hz			i	bei/at 50 Hz		 IE1	m kg	
0,12 - 0,14 - 0,24 kW					0,12 kW				(F ₀ =0) (F _r =0)	F _{rN} kN			
n ₅₀ min ⁻¹	n ₆₀ min ⁻¹	n ₁₀₀ min ⁻¹	M ₂ Nm	f _B	n ₆₀ min ⁻¹	M ₂ Nm	f _B						
1,0	1,2	2,0	992	2,05	1,2	826	2,45	1371,38	32,4	42,0	HU 85D 3A 63-04E	76	150
1,1	1,3	2,2	894	2,25	1,3	745	2,70	1242,87	32,7	42,0			
1,3	1,6	2,7	743	2,70	1,6	619	3,25	1022,30	33,2	42,0			
1,0	1,2	1,9	1019	1,40	1,2	849	1,65	1419,66	18,0	42,0	HU 80D 3A 63-04E	65	150
1,1	1,3	2,2	920	1,55	1,3	767	1,85	1278,12	18,4	42,0			
1,2	1,4	2,4	839	1,70	1,4	699	2,05	1158,35	18,7	42,0			
1,0	1,3	2,1	1044	0,80	1,3	870	0,95	1313,12	**	6,1	HU 70D 3A 63-04E	44	150
1,2	1,4	2,3	865	0,95	1,4	721	1,15	1182,19	6,8	6,1			
1,3	1,5	2,6	795	1,05	1,5	663	1,25	1071,42	9,2	6,1			
1,6	1,9	3,1	641	1,25	1,9	534	1,50	881,27	11,9	6,1			
1,6	1,9	3,2	716	1,15	1,9	597	1,35	540,74	11,1	6,1	HU 70C 3A 63-06F	43	144
1,8	2,1	3,5	637	1,30	2,1	531	1,55	481,80	12,0	6,1			
2,0	2,4	3,9	573	1,40	2,4	478	1,70	433,58	12,3	6,1			
2,2	2,6	4,3	521	1,55	2,6	434	1,85	393,39	12,6	6,1			
2,4	2,9	4,8	478	1,70	2,9	398	2,05	359,39	12,8	6,1			
1,8	2,1	3,5	637	0,90	2,1	531	1,10	484,82	12,0	8,0	HU 65C 3A 63-06F	35	142
2,0	2,4	4,0	573	1,00	2,4	478	1,20	430,88	12,3	8,0			
2,2	2,7	4,4	521	1,10	2,7	434	1,30	386,75	12,6	8,0			
2,4	2,9	4,9	478	1,20	2,9	398	1,45	349,98	12,8	8,0			
2,8	3,4	5,7	409	1,40	3,4	341	1,65	484,82	13,1	8,0	HU 65C 3A 63-04E	33	142
3,2	3,8	6,4	358	1,60	3,8	298	1,90	430,88	13,3	8,0			
3,6	4,3	7,1	318	1,80	4,3	265	2,15	386,75	13,4	8,0			
3,9	4,7	7,9	294	1,95	4,7	245	2,30	349,98	13,5	8,0			
4,3	5,2	8,6	267	2,15	5,2	222	2,55	318,86	13,6	8,0			
2,3	2,7	4,5	498	0,85	2,7	415	1,00	378,07	**	8,0	HU 60C 3A 63-06F	28	142
2,5	3,0	5,0	458	0,90	3,0	382	1,05	342,13	**	8,0			
2,7	3,3	5,5	424	0,95	3,3	354	1,15	311,71	**	8,0			
2,9	3,5	5,8	395	1,05	3,5	329	1,25	473,94	3,5	8,0	HU 60C 3A 63-04E	26	142
3,3	3,9	6,5	347	1,20	3,9	289	1,40	421,21	6,2	8,0			
3,6	4,4	7,3	318	1,30	4,4	265	1,55	378,07	6,5	8,0			
4,0	4,8	8,0	287	1,40	4,8	239	1,70	342,13	6,8	8,0			
4,4	5,3	8,8	260	1,55	5,3	217	1,85	311,71	7,0	8,0			
5,1	6,1	10	225	1,80	6,1	187	2,15	271,44	7,3	8,0			
5,6	6,8	11	205	2,00	6,8	171	2,35	244,38	7,4	8,0			
6,2	7,5	12	185	2,20	7,5	154	2,60	221,48	7,5	8,0			
7,5	9,1	15	153	2,65	9,1	127	3,15	182,17	7,7	8,0			
8,4	10	17	136	2,95	10	114	3,55	164,06	7,8	8,0			
3,5	4,1	6,9	327	0,85	3,8	308	0,90	273,32	5,5	5,6	HU 55C 3A 63-06F	26	142
4,0	4,8	8,0	287	0,95	4,1	273	1,00	247,33	6,4	5,6			
4,0	4,8	8,0	287	0,95	4,8	239	1,15	342,63	6,8	5,6	HU 55C 3A 63-04E	24	142
4,5	5,4	9,0	255	1,10	5,4	212	1,30	304,51	7,1	5,6			
5,0	6,0	10	229	1,20	6,0	191	1,45	273,32	7,3	5,6			
5,6	6,7	11	205	1,35	6,7	171	1,60	247,33	7,4	5,6			
6,1	7,3	12	188	1,45	7,3	157	1,75	225,34	7,5	5,6			
7,0	8,4	14	164	1,65	8,4	136	2,00	196,23	7,6	5,6			
7,8	9,3	16	147	1,85	9,3	122	2,25	176,67	7,7	5,6			
8,6	10	17	133	2,05	10	111	2,45	160,11	7,8	5,6			
10	13	21	110	2,50	13	92	2,95	131,70	7,8	5,6			
11	13	21	108	1,80	13	90	2,20	80,81	7,9	5,6			
12	14	24	96	2,80	14	80	3,35	72,00	7,9	5,6			

Legende siehe Seite 41.
Legend see page 41.

¹⁾ 87 Hz bis Motorbaugröße 100 in 400 V (Δ) möglich
¹⁾ 87 Hz possible up to motor frame size 100 in 400 V (Δ)

** ... auf Anfrage
** ... on request

P_N = 0,12 kW / 0,16 HP (IE1)

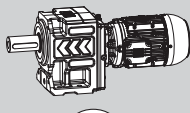

50 - 60 - 100 Hz (87 Hz) ¹⁾ 0,12 - 0,14 - 0,24 kW					60 Hz 0,12 kW			i	bei/at 50 Hz (F _a =0) (F _r =0)		 IE1	m kg	
n ₅₀ min ⁻¹	n ₆₀ min ⁻¹	n ₁₀₀ min ⁻¹	M ₂ Nm	f _B	n ₆₀ min ⁻¹	M ₂ Nm	f _B		F _{rN} kN	F _{aN} kN			
4,8	5,8	9,7	239	0,80	5,8	199	0,95	284,72	1,9	5,6	HU 50C 3A 63-04E	20	142
5,4	6,5	11	212	0,85	6,5	177	1,05	255,56	3,8	5,6			
5,9	7,1	12	194	0,95	7,1	162	1,15	231,26	4,5	5,6			
6,5	7,8	13	176	1,05	7,8	147	1,25	210,70	5,1	5,6			
7,5	9,0	15	153	1,20	9,0	127	1,45	183,48	5,8	5,6			
8,3	10	17	138	1,35	10	115	1,60	165,18	5,9	5,6			
9,2	11	18	125	1,45	11	104	1,75	149,71	6,0	5,6			
11	13	22	102	1,80	13	85	2,15	123,14	6,1	5,6			
12	15	25	92	1,95	15	77	2,35	110,89	6,2	5,6			
14	17	29	80	2,25	17	67	2,70	96,11	6,2	5,6			
17	20	33	69	2,60	20	58	3,15	83,34	6,3	5,6			
14	17	28	84	1,20	17	70	1,45	62,22	3,7	3,3	HU 40A 3A 63-06F	16	134
16	19	31	74	1,40	19	62	1,65	55,30	3,8	3,3			
17	21	35	67	1,55	21	56	1,85	49,64	3,9	3,3			
19	23	38	60	1,70	23	50	2,00	44,92	3,9	3,3			
22	27	44	52	1,95	27	43	2,35	62,22	4,0	3,3	HU 40A 3A 63-04E	14	134
25	30	50	46	2,20	30	38	2,65	55,30	4,0	3,3			
28	33	55	41	2,45	33	34	2,95	49,64	4,0	3,3			
31	37	61	37	2,70	37	31	3,25	44,92	4,0	3,3			
34	40	67	34	2,95	40	28	3,55	40,92	4,1	3,3			
39	46	77	30	3,40	46	25	4,05	35,64	4,1	3,3			
43	51	86	27	3,75	51	22	4,50	32,08	4,1	3,3			
47	57	95	24	4,15	57	20	5,00	29,08	3,9	3,3			
58	69	115	20	5,05	69	17	6,05	23,92	3,7	3,3			
64	77	128	18	5,60	77	15	6,70	21,54	3,5	3,3			
74	88	147	16	6,20	88	13	7,45	18,67	3,4	3,3			
95	114	190	12	7,30	114	10	8,75	14,51	3,1	3,3	HU 40S 3A 63-04E	14	134
109	131	219	10	8,05	131	9	9,65	12,57	2,9	3,3			
126	151	252	9	8,70	151	8	10,45	10,90	2,8	3,3			
155	186	309	7	3,15	186	6	3,75	8,89	2,9	5,1	HG 41E 3A 63-04E	9	132
174	209	348	7	4,45	209	5	5,30	7,90	2,8	5,1			
194	233	388	6	5,60	233	5	6,75	7,09	2,7	5,1			
214	257	429	5	6,95	257	4	8,35	6,42	2,6	5,1			
235	282	470	5	8,25	282	4	9,90	5,85	2,5	5,0			
270	324	540	4	10,15	324	4	12,20	5,09	2,4	4,8			
300	360	600	4	12,05	360	3	14,50	4,58	2,3	4,7			
331	397	662	3	13,90	397	3	16,65	4,15	2,2	4,5			

 Legende siehe Seite 41.
 Legend see page 41.

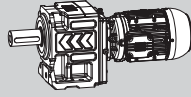

¹⁾ 87 Hz bis Motorbaugröße 100 in 400 V (Δ) möglich
¹⁾ 87 Hz possible up to motor frame size 100 in 400 V (Δ)

 ** ... auf Anfrage
 ** ... on request

$P_N = 0,18 \text{ kW} / 0,25 \text{ HP}$ **IE1**

50 - 60 - 100 Hz (87 Hz) ¹⁾ 0,18 - 0,22 - 0,36 kW					60 Hz 0,18 kW			i	bei/at 50 Hz (F ₀ =0) (F _r =0)		 IE1	m kg	
n ₅₀ min ⁻¹	n ₆₀ min ⁻¹	n ₁₀₀ min ⁻¹	M ₂ Nm	f _B	n ₆₀ min ⁻¹	M ₂ Nm	f _B		F _{rN} kN	F _{aN} kN			
1,0	1,2	2,0	1531	1,35	1,2	1276	1,60	1371,38	29,7	42,0	HU 85D 3A 63-04F	78	150
1,1	1,3	2,2	1386	1,45	1,3	1155	1,75	1242,87	30,5	42,0			
1,3	1,6	2,7	1159	1,75	1,6	966	2,10	1022,298	31,7	42,0			
1,5	1,8	3,0	992	2,05	1,8	826	2,45	920,643	32,4	42,0			
1,4	1,7	2,9	1228	1,25	1,7	1023	1,50	627,27	31,4	42,0	HU 85C 3A 71-06E	77	144
1,6	1,9	3,2	1074	1,90	1,9	895	2,25	558,90	32,1	42,0			
1,8	2,2	3,6	955	2,10	2,2	796	2,55	502,96	32,5	42,0			
1,0	1,1	1,9	1560	0,90	1,1	1300	1,10	1419,659	12,0	42,0	HU 80D 3A 63-04F	67	150
1,1	1,3	2,1	1412	1,00	1,3	1177	1,20	1278,12	15,1	42,0			
1,2	1,4	2,3	1289	1,10	1,4	1074	1,35	1158,35	16,6	42,0			
1,5	1,9	3,1	1146	1,25	1,9	955	1,50	584,62	17,4	42,0			
1,7	2,1	3,5	1011	1,40	2,1	843	1,70	520,89	18,0	42,0	HU 80C 3A 71-06E	67	144
1,9	2,3	3,9	905	1,55	2,3	754	1,90	468,76	18,5	42,0			
2,1	2,6	4,3	819	1,75	2,6	682	2,10	425,31	18,8	42,0			
2,3	2,8	4,7	747	1,90	2,8	623	2,25	388,544	19,0	42,0			
2,7	3,2	5,3	637	2,20	3,2	531	2,65	339,608	19,3	42,0			
1,7	2,0	3,3	1011	0,80	2,0	843	0,95	540,74	**	6,1	HU 70C 3A 71-06E	46	144
1,9	2,3	3,8	905	0,90	2,3	754	1,10	481,80	4,9	6,1			
2,1	2,5	4,2	819	1,00	2,5	682	1,20	433,58	8,5	6,1			
2,3	2,8	4,6	747	1,10	2,8	623	1,30	393,39	10,4	6,1			
2,5	3,0	5,0	688	1,20	3,0	573	1,40	540,74	11,6	6,1	HU 70C 3A 63-04F	44	144
2,8	3,4	5,6	614	1,35	3,4	512	1,60	481,80	12,1	6,1			
3,1	3,8	6,3	555	1,45	3,8	462	1,75	433,58	12,5	6,1			
3,5	4,1	6,9	491	1,65	4,1	409	2,00	393,39	12,8	6,1			
3,8	4,5	7,6	452	1,80	4,5	377	2,15	359,39	12,9	6,1			
4,3	5,2	8,7	400	2,05	5,2	333	2,45	314,12	13,2	6,1			
2,8	3,4	5,6	614	0,95	3,4	512	1,10	484,82	12,1	8,0			
3,2	3,8	6,3	537	1,05	3,8	448	1,30	430,88	12,5	8,0			
3,5	4,2	7,0	491	1,15	4,2	409	1,40	386,75	12,8	8,0			
3,9	4,7	7,8	441	1,30	4,7	367	1,55	349,98	13,0	8,0			
4,3	5,1	8,5	400	1,45	5,1	333	1,70	318,859	13,2	8,0			
4,9	5,9	9,8	351	1,60	5,9	292	1,95	277,667	13,3	8,0			
5,4	6,5	11	318	1,80	6,5	265	2,15	249,983	13,4	8,0			
6,0	7,2	12	287	2,00	7,2	239	2,35	226,558	13,5	8,0			
7,3	8,8	15	235	2,40	8,8	196	2,90	186,351	13,6	8,0			
8,1	9,7	16	212	2,65	9,7	177	3,20	167,821	13,7	8,0			
					3,4	494	0,85	473,94	**	8,0			
					3,9	448	0,90	421,21	**	8,0			
3,6	4,3	7,2	478	0,85	4,3	398	1,05	378,07	**	8,0			
4,0	4,8	8,0	430	0,95	4,8	358	1,15	342,13	**	8,0			
4,4	5,2	8,7	391	1,05	5,2	326	1,25	311,71	3,9	8,0			
5,0	6,0	10	344	1,20	6,0	287	1,40	271,44	6,2	8,0			
5,6	6,7	11	307	1,35	6,7	256	1,60	244,38	6,6	8,0			
6,1	7,4	12	282	1,45	7,4	235	1,75	221,48	6,8	8,0			
7,5	9,0	15	229	1,75	9,0	191	2,10	182,17	7,3	8,0			
8,3	9,9	17	207	1,95	9,9	173	2,35	164,06	7,4	8,0			
9,6	12	19	179	2,25	12	149	2,70	142,18	7,6	8,0			
11	13	22	156	2,60	13	130	3,10	123,30	7,7	8,0			
					5,4	318	0,85	304,51	4,7	5,6	HU 55C 3A 63-04F	26	142
5,0	6,0	10	344	0,80	6,0	287	0,95	273,32	6,2	5,6			
5,5	6,6	11	313	0,90	6,6	260	1,05	247,33	6,5	5,6			
6,0	7,2	12	287	0,95	7,2	239	1,15	225,34	6,8	5,6			
6,9	8,3	14	249	1,10	8,3	208	1,35	196,23	7,1	5,6			
7,7	9,2	15	223	1,25	9,2	186	1,50	176,67	7,3	5,6			
8,5	10	17	202	1,35	10	169	1,65	160,11	7,4	5,6			
10	12	21	167	1,65	12	139	1,95	131,70	7,6	5,6			

P_N = 0,18 kW / 0,25 HP (IE1)

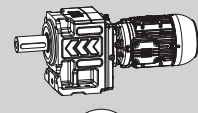

50 - 60 - 100 Hz (87 Hz) ¹⁾ 0,18 - 0,22 - 0,36 kW					60 Hz 0,18 kW			i	bei/at 50 Hz (F _a =0) (F _r =0)		 IE1	m kg				
n ₅₀ min ⁻¹	n ₆₀ min ⁻¹	n ₁₀₀ min ⁻¹	M ₂ Nm	f _B	n ₆₀ min ⁻¹	M ₂ Nm	f _B		F _{rN} kN	F _{aN} kN						
11	13	22	153	1,30	13	128	1,55	80,81	7,7	5,6	HU 55A 3A 71-06E	27	134			
13	15	25	136	1,95	15	114	2,35	72,00	7,8	5,6						
14	17	28	123	2,20	17	102	2,65	64,79	7,8	5,6						
15	19	31	112	2,45	19	93	2,95	58,79	7,8	5,6						
17	20	34	102	2,70	20	85	3,20	53,71	7,9	5,6						
7,4	8,9	15	232	0,80	7,7	220	0,85	210,70	**	5,6	HU 50C 3A 63-04F	22	142			
8,2	9,9	17	210	0,90	8,9	194	0,95	183,48	2,5	5,6						
9,1	11	18	189	1,00	9,9	175	1,05	165,18	3,9	5,6						
12	14	24	143	1,30	11	157	1,15	149,71	4,7	5,6						
13	16	27	128	1,45	14	119	1,55	75,56	5,9	5,6	HU 50A 3A 71-06E	22	134			
15	18	30	115	1,60	16	107	1,70	67,32	6,0	5,6						
17	20	33	104	1,75	18	96	1,90	60,58	6,1	5,6						
18	22	36	96	1,90	20	87	2,10	54,97	6,1	5,6						
20	24	40	85	2,15	22	80	2,30	75,56	6,2	5,6						
22	27	45	77	2,35	24	71	2,55	67,32	6,2	5,6	HU 50A 3A 63-04F	20	134			
25	30	50	70	2,60	27	64	2,85	60,582	6,3	5,6						
27	33	54	63	2,85	30	58	3,15	54,967	6,3	5,6						
15	18	29	119	0,85	33	53	3,45	50,215	6,3	5,6				HU 40A 3A 71-06E	18	134
16	20	33	105	1,00	18	99	1,05	62,22	2,3	3,3						
18	22	37	94	1,10	20	87	1,15	55,30	3,4	3,3						
20	24	40	86	1,20	22	79	1,30	49,64	3,6	3,3						
22	26	44	78	1,30	24	71	1,45	44,92	3,7	3,3						
25	30	49	70	1,45	26	65	1,55	62,22	3,7	3,3	HU 40A 3A 63-04F	16	134			
27	33	55	63	1,60	25	58	1,75	55,30	3,8	3,3						
30	36	61	57	1,80	33	52	1,95	49,64	3,9	3,3						
33	40	67	52	1,95	36	47	2,15	44,92	3,9	3,3						
38	46	76	45	2,25	40	43	2,35	40,92	4,0	3,3						
42	51	85	41	2,50	46	38	2,70	35,64	4,0	3,3						
47	56	94	37	2,75	51	34	3,00	32,08	4,0	3,3						
57	68	114	30	3,35	56	31	3,30	29,08	4,0	3,3						
63	76	126	27	3,70	68	25	4,00	23,92	3,8	3,3						
73	87	146	24	4,10	76	23	4,45	21,54	3,6	3,3						
84	101	168	20	4,45	87	20	4,90	18,67	3,4	3,3						
94	113	188	18	4,85	101	17	5,30	16,19	3,3	3,3						
108	130	216	16	5,30	113	15	5,80	14,51	3,1	3,3				HU 40S 3A 63-04F	16	134
125	150	250	14	5,75	130	13	6,35	12,57	3,0	3,3						
148	178	297	12	6,40	150	11	6,90	10,90	2,8	3,3						
175	210	350	10	7,05	178	10	7,70	9,17	2,7	3,3						
153	184	306	11	2,05	148	10	7,70	9,17	2,7	3,3						
172	207	344	10	2,95	210	8	8,45	7,78	2,5	3,3	HG 41E 3A 63-04F	11	132			
192	230	384	9	3,70	184	9	2,50	8,89	3,0	5,1						
212	254	424	8	4,60	207	8	3,50	7,90	2,9	5,1						
233	279	465	7	5,45	230	7	4,45	7,09	2,8	5,1						
267	321	534	6	6,70	254	7	5,50	6,42	2,7	5,1						
297	356	594	6	7,95	279	6	6,50	5,85	2,6	4,9						
327	393	655	5	9,15	321	5	8,05	5,09	2,5	4,7						
398	478	796	4	11,15	356	5	9,55	4,58	2,4	4,6						
442	530	884	4	12,35	393	4	11,00	4,15	2,3	4,5						
510	612	1020	3	14,25	478	4	13,35	3,42	2,1	4,2						
					530	3	14,85	3,08	2,0	4,1						
					612	3	17,10	2,67	1,9	3,9						

 Legende siehe Seite 41.
 Legend see page 41.

¹⁾ 87 Hz bis Motorbaugröße 100 in 400 V (Δ) möglich
¹⁾ 87 Hz possible up to motor frame size 100 in 400 V (Δ)

 ** ... auf Anfrage
 ** ... on request

$P_N = 0,25 \text{ kW} / 0,33 \text{ HP}$ **IE1**

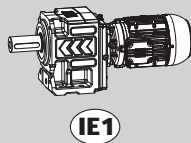

50 - 60 - 100 Hz (87 Hz) ¹⁾ 0,25 - 0,30 - 0,50 kW					60 Hz 0,25 kW			i	bei/at 50 Hz (F ₀ =0) (F _r =0)		 IE1	m kg	
n ₅₀ min ⁻¹	n ₆₀ min ⁻¹	n ₁₀₀ min ⁻¹	M ₂ Nm	f _B	n ₆₀ min ⁻¹	M ₂ Nm	f _B		F _{rN} kN	F _{aN} kN			
1,1	1,3	2,1	1914	1,60	1,3	1595	1,90	1239,40	31,4	66,0	HG 110D 3A 71-04E	156	152
1,2	1,4	2,3	1743	1,75	1,4	1453	2,10	1122,48	31,8	66,0			
1,3	1,6	2,7	1599	1,90	1,6	1333	2,30	982,17	32,1	66,0			
1,0	1,1	1,9	2162	0,95	1,1	1802	1,15	1371,375	24,4	42,0	HU 85D 3A 71-04E	79	150
1,1	1,3	2,1	1957	1,05	1,3	1631	1,25	1242,87	26,4	42,0			
1,3	1,5	2,6	1643	1,25	1,5	1369	1,50	1022,30	28,9	42,0			
1,4	1,7	2,9	1705	0,90	1,7	1421	1,10	627,27	28,5	42,0	HU 85C 3A 71-06F	77	144
1,6	1,9	3,2	1492	1,35	1,9	1243	1,65	558,90	29,9	42,0			
1,8	2,1	3,6	1326	1,55	2,1	1105	1,85	502,96	30,9	42,0			
2,0	2,4	3,9	1194	1,70	2,4	995	2,05	456,34	31,5	42,0			
2,2	2,6	4,3	1085	1,85	2,6	904	2,25	416,90	32,0	42,0			
2,5	3,0	4,9	955	2,10	3,0	796	2,55	364,39	32,5	42,0			
1,5	1,8	3,1	1592	0,90	1,8	1326	1,10	584,615	11,2	42,0	HU 80C 3A 71-06F	67	144
1,7	2,1	3,5	1404	1,00	2,1	1170	1,20	520,892	15,3	42,0			
1,9	2,3	3,8	1257	1,15	2,3	1047	1,35	468,755	16,8	42,0			
2,1	2,5	4,2	1137	1,25	2,5	947	1,50	425,308	17,4	42,0			
2,2	2,7	4,5	1085	1,30	2,7	904	1,55	584,62	17,7	42,0	HU 80C 3A 71-04E	66	144
2,5	3,0	5,0	955	1,50	3,0	796	1,80	520,89	18,3	42,0			
2,8	3,4	5,6	853	1,65	3,4	711	2,00	468,76	18,7	42,0			
3,1	3,7	6,2	770	1,85	3,7	642	2,20	425,31	19,0	42,0			
3,4	4,0	6,7	702	2,00	4,0	585	2,40	388,54	19,2	42,0			
2,4	2,9	4,8	995	0,85	2,9	829	1,00	540,741	**	6,1			
2,7	3,3	5,4	884	0,95	3,3	737	1,10	481,8	6,0	6,1	HU 70C 3A 71-04E	45	144
3,0	3,6	6,0	796	1,05	3,6	663	1,25	433,576	9,2	6,1			
3,3	4,0	6,7	723	1,15	4,0	603	1,35	393,389	11,0	6,1			
3,6	4,4	7,3	663	1,25	4,4	553	1,45	359,39	11,8	6,1			
4,2	5,0	8,3	568	1,45	5,0	474	1,70	314,12	12,4	6,1			
4,6	5,5	9,2	519	1,55	5,5	433	1,85	283,89	12,6	6,1			
5,1	6,1	10	468	1,75	6,1	390	2,10	258,31	12,9	6,1			
6,1	7,3	12	391	2,05	7,3	326	2,50	214,94	13,2	6,1			
6,7	8,1	14	356	2,25	8,1	297	2,70	194,67	13,3	6,1			
7,7	9,2	15	310	2,60	9,2	258	3,10	170,333	13,5	6,1			
3,4	4,1	6,8	702	0,80	3,2	737	0,80	484,82	6,0	8,0			
3,7	4,5	7,5	645	0,90	3,6	663	0,85	430,88	9,2	8,0			
4,1	4,9	8,2	582	1,00	4,1	585	1,00	386,75	11,4	8,0			
4,7	5,7	9,4	508	1,15	4,5	538	1,05	349,98	11,9	8,0			
5,2	6,3	11	459	1,25	4,9	485	1,20	318,86	12,3	8,0			
5,8	6,9	12	412	1,40	5,7	423	1,35	277,67	12,7	8,0			
7,0	8,4	14	341	1,65	6,3	383	1,50	249,98	12,9	8,0			
7,8	9,4	16	306	1,85	6,9	343	1,65	226,56	13,1	8,0			
9,0	11	18	265	2,15	8,4	284	2,00	186,35	13,4	8,0			
10	13	21	230	2,45	9,4	255	2,20	167,82	13,5	8,0			
12	15	25	193	2,95	11	221	2,55	145,44	13,6	8,0			
4,8	5,8	9,7	497	0,85	13	191	2,95	126,13	13,7	8,0	HU 60C 3A 71-04E	29	142
5,4	6,4	11	442	0,95	15	160	3,50	106,05	13,7	8,0			
5,9	7,1	12	405	1,00	4,6	524	0,80	342,13	**	8,0			
7,2	8,6	14	332	1,25	5,0	474	0,85	311,71	**	8,0			
8,0	9,6	16	298	1,35	5,8	414	1,00	271,44	**	8,0			
9,2	11	18	260	1,55	6,4	368	1,10	244,38	**	8,0			
11	13	21	225	1,80	7,1	337	1,20	221,48	2,3	8,0			

Legende siehe Seite 41.
Legend see page 41.

¹⁾ 87 Hz bis Motorbaugröße 100 in 400 V (Δ) möglich
¹⁾ 87 Hz possible up to motor frame size 100 in 400 V (Δ)

** ... auf Anfrage
** ... on request

P_N = 0,25 kW / 0,33 HP (IE1)

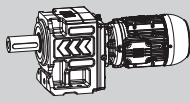

50 - 60 - 100 Hz (87 Hz) ¹⁾ 0,25 - 0,30 - 0,50 kW					60 Hz 0,25 kW			i	bei/at 50 Hz (F _a =0) (F _r =0)		 IE1	m kg				
n ₅₀ min ⁻¹	n ₆₀ min ⁻¹	n ₁₀₀ min ⁻¹	M ₂ Nm	f _B	n ₆₀ min ⁻¹	M ₂ Nm	f _B		F _{rN} kN	F _{aN} kN						
12	15	25	196	1,95	15	163	2,30	73,56	7,5	8,0	HU 60A 3A 71-06F	30	134			
14	16	27	177	2,30	16	147	2,75	66,91	7,6	8,0						
15	18	29	162	2,50	18	135	3,00	61,28	7,6	8,0						
6,7	8,0	13	356	0,80	7,0	343	0,80	225,34	**	5,6	HU 55C 3A 71-04E	27	142			
7,4	8,9	15	323	0,85	8,0	297	0,95	196,23	6,0	5,6						
8,2	9,8	16	291	0,95	8,9	269	1,05	176,67	6,4	5,6						
11	13	22	215	0,95	9,8	243	1,15	160,11	6,8	5,6	HU 55A 3A 71-06F	27	134			
13	15	25	191	1,40	13	179	1,10	80,81	7,4	5,6						
14	17	28	172	1,60	15	159	1,70	72,00	7,5	5,6						
15	18	31	156	1,75	17	143	1,90	64,79	7,6	5,6						
16	20	32	147	1,35	18	130	2,10	58,79	7,7	5,6						
18	22	36	131	2,05	20	123	1,60	80,81	7,7	5,6	HU 55A 3A 71-04E	26	134			
20	24	40	118	2,30	22	109	2,45	72,00	7,8	5,6						
22	27	45	107	2,55	24	98	2,75	64,79	7,8	5,6						
24	29	49	98	2,80	27	89	3,05	58,79	7,9	5,6						
24	29	49	98	2,80	29	82	3,35	53,71	7,9	5,6						
12	14	24	201	0,90	14	167	1,10	75,56	4,3	5,6	HU 50A 3A 71-06F	22	134			
13	16	27	178	1,05	16	148	1,25	67,32	5,1	5,6						
15	18	30	160	1,15	18	134	1,35	60,58	5,6	5,6						
16	20	33	146	1,25	20	121	1,50	54,97	5,9	5,6						
17	21	35	138	1,35	21	115	1,60	75,56	5,9	5,6	HU 50A 3A 71-04E	21	134			
20	23	39	122	1,50	23	102	1,80	67,32	6,0	5,6						
22	26	43	111	1,65	26	92	2,00	60,58	6,1	5,6						
24	29	48	100	1,80	29	84	2,20	54,97	6,2	5,6						
26	31	52	91	2,00	31	76	2,40	50,22	6,2	5,6						
30	36	60	80	2,25	36	67	2,70	43,89	6,2	5,6						
33	40	66	72	2,50	40	60	3,00	39,67	6,3	5,6						
36	44	73	66	2,75	44	55	3,30	36,09	6,2	5,6						
21	25	42	113	0,90	25	94	1,10	62,22	2,8	3,3				HU 40A 3A 71-04E	17	134
24	28	47	101	1,00	28	84	1,20	55,30	3,5	3,3						
26	32	53	90	1,15	32	75	1,35	49,64	3,6	3,3						
29	35	58	82	1,25	35	68	1,50	44,92	3,7	3,3						
32	38	64	75	1,35	38	62	1,65	40,92	3,8	3,3						
37	44	74	65	1,55	44	54	1,85	35,64	3,9	3,3						
41	49	82	59	1,75	49	49	2,10	32,08	3,9	3,3						
45	54	90	53	1,90	54	44	2,30	29,08	4,0	3,3						
55	66	110	44	2,30	66	36	2,80	23,92	3,9	3,3						
61	73	122	39	2,55	73	33	3,10	21,54	3,7	3,3						
70	84	140	34	2,85	84	28	3,40	18,67	3,5	3,3						
81	97	162	30	3,10	97	25	3,70	16,19	3,4	3,3						
90	108	181	26	3,35	108	22	4,00	14,51	3,2	3,3	HU 40S 3A 71-04E	17	134			
104	125	208	23	3,70	125	19	4,40	12,57	3,1	3,3						
120	144	240	20	4,00	144	17	4,80	10,90	2,9	3,3						
143	172	286	17	4,45	172	14	5,35	9,17	2,7	3,3						
168	202	337	14	4,90	202	12	5,85	7,78	2,6	3,3						
200	239	399	12	5,35	239	10	6,45	6,57	2,4	3,3						
239	287	479	10	5,95	287	8	7,10	5,48	2,3	3,2	HG 51E 3A 71-04E	14	132			
118	142	236	20	1,35	142	17	1,60	11,11	3,7	5,8						
132	159	265	18	2,10	159	15	2,50	9,90	3,5	5,7						
147	176	294	16	2,90	176	14	3,50	8,91	3,4	5,5						
162	195	324	15	3,85	195	12	4,60	8,08	3,3	5,4						
177	213	355	13	4,55	213	11	5,45	7,39	3,2	5,3						

 Legende siehe Seite 41.
 Legend see page 41.

¹⁾ 87 Hz bis Motorbaugröße 100 in 400 V (Δ) möglich
¹⁾ 87 Hz possible up to motor frame size 100 in 400 V (Δ)

 ** ... auf Anfrage
 ** ... on request

$P_N = 0,25 \text{ kW} / 0,33 \text{ HP}$ **IE1**

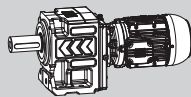

50 - 60 - 100 Hz (87 Hz) ¹⁾ 0,25 - 0,30 - 0,50 kW					60 Hz 0,25 kW			i	bei/at 50 Hz (F ₀ =0) (F _r =0)		 IE1	m kg	
n ₅₀ min ⁻¹	n ₆₀ min ⁻¹	n ₁₀₀ min ⁻¹	M ₂ Nm	f _B	n ₆₀ min ⁻¹	M ₂ Nm	f _B		F _{rN} kN	F _{aN} kN			
147	177	295	16	1,45	177	13	1,75	8,89	3,2	5,1	HG 41E 3A 71-04E	12	132
166	199	332	14	2,05	199	12	2,45	7,90	3,0	5,1			
185	222	370	13	2,60	222	11	3,10	7,09	2,9	5,1			
204	245	408	12	3,20	245	10	3,80	6,42	2,8	5,0			
224	269	448	11	3,80	269	9	4,55	5,85	2,7	4,9			
257	309	515	9	4,65	309	8	5,60	5,09	2,6	4,7			
286	343	572	8	5,55	343	7	6,65	4,58	2,5	4,5			
315	378	631	8	6,35	378	6	7,65	4,15	2,4	4,4			
383	460	767	6	7,75	460	5	9,25	3,42	2,2	4,2			
426	511	852	6	8,60	511	5	10,30	3,08	2,1	4,1			
491	590	983	5	9,90	590	4	11,90	2,67	2,0	3,9			
567	680	1133	4	11,40	680	4	13,70	2,31	1,9	3,7			
674	809	1347	4	13,55	809	3	16,30	1,94	1,8	3,5			

Legende siehe Seite 41.
Legend see page 41.

¹⁾ 87 Hz bis Motorbaugröße 100 in 400 V (Δ) möglich
¹⁾ 87 Hz possible up to motor frame size 100 in 400 V (Δ)

** ... auf Anfrage
** ... on request

P_N = 0,37 kW / 0,50 HP (IE1)

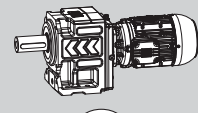

50 - 60 - 100 Hz (87 Hz) ¹⁾ 0,37 - 0,44 - 0,74 kW					60 Hz 0,37 kW			i	bei/at 50 Hz (F _a =0) (F _r =0)		 IE1	m kg	
n ₅₀ min ⁻¹	n ₆₀ min ⁻¹	n ₁₀₀ min ⁻¹	M ₂ Nm	f _B	n ₆₀ min ⁻¹	M ₂ Nm	f _B		F _{rN} kN	F _{aN} kN			
1,1	1,3	2,2	2809	1,80	1,3	2341	2,15	1175,64	52,5	74,0	HG 130D 3A 71-04F	226	152
1,2	1,5	2,5	2553	2,00	1,5	2128	2,35	1064,73	53,8	74,0			
1,1	1,3	2,1	2897	1,05	1,3	2414	1,25	1239,40	25,1	66,0	HG 110D 3A 71-04F	156	152
1,2	1,4	2,4	2645	1,15	1,4	2204	1,40	1122,48	27,6	66,0			
1,3	1,6	2,7	2431	1,25	1,6	2026	1,50	982,17	29,5	66,0			
1,5	1,8	3,1	2090	1,45	1,8	1741	1,75	859,40	31,0	66,0			
1,8	2,2	3,6	1720	1,75	2,2	1433	2,10	732,73	31,9	66,0			
1,6	1,9	3,2	2208	0,95	1,9	1840	1,10	558,90	23,9	42,0			
1,8	2,2	3,6	1963	1,05	2,2	1636	1,25	502,96	26,4	42,0			
2,0	2,4	4,0	1767	1,15	2,4	1472	1,40	456,34	28,0	42,0			
2,1	2,5	4,2	1683	0,90	2,5	1402	1,10	627,27	28,7	42,0	HU 85C 3A 71-04F	76	144
2,4	2,8	4,7	1472	1,40	2,8	1227	1,65	558,90	30,0	42,0			
2,6	3,1	5,2	1359	1,50	3,1	1133	1,80	502,96	30,7	42,0			
2,9	3,5	5,8	1218	1,65	3,5	1015	2,00	456,34	31,4	42,0			
3,2	3,8	6,3	1104	1,85	3,8	920	2,20	416,90	31,9	42,0			
3,6	4,3	7,2	982	2,05	4,3	818	2,45	364,39	32,4	42,0			
4,0	4,8	8,0	883	2,30	4,8	736	2,75	329,32	32,8	42,0			
4,4	5,3	8,8	803	2,50	5,3	669	3,00	299,64	33,0	42,0			
5,3	6,4	11	667	3,00	6,4	556	3,60	249,34	33,4	42,0			
1,9	2,3	3,9	1860	0,80	2,1	1732	0,85	520,89	**	42,0			
2,1	2,6	4,3	1683	0,85	2,3	1550	0,95	468,76	**	42,0			
2,3	2,7	4,5	1536	0,95	2,6	1402	1,00	425,31	8,3	42,0	HU 80C 3A 71-04F	66	144
2,3	2,7	4,5	1536	0,95	2,7	1280	1,10	584,62	12,6	42,0			
2,5	3,0	5,1	1413	1,00	2,7	1280	1,10	584,62	12,6	42,0			
2,5	3,0	5,1	1413	1,00	3,0	1178	1,20	520,89	15,1	42,0			
2,8	3,4	5,6	1262	1,15	3,0	1178	1,20	520,89	15,1	42,0			
2,8	3,4	5,6	1262	1,15	3,4	1052	1,35	468,76	16,8	42,0			
3,1	3,7	6,2	1140	1,25	3,4	1052	1,35	468,76	16,8	42,0			
3,1	3,7	6,2	1140	1,25	3,7	950	1,50	425,31	17,4	42,0			
3,4	4,1	6,8	1039	1,35	4,1	866	1,65	388,54	17,9	42,0			
3,9	4,7	7,8	906	1,55	4,1	866	1,65	388,54	17,9	42,0			
3,9	4,7	7,8	906	1,55	4,7	755	1,90	339,61	18,5	42,0			
4,3	5,2	8,6	822	1,75	4,7	755	1,90	339,61	18,5	42,0			
4,3	5,2	8,6	822	1,75	5,2	685	2,05	306,92	18,8	42,0			
4,7	5,7	9,5	752	1,90	5,2	685	2,05	306,92	18,8	42,0			
4,7	5,7	9,5	752	1,90	5,7	627	2,25	279,27	19,0	42,0			
5,7	6,8	11	620	2,30	5,7	627	2,25	279,27	19,0	42,0			
5,7	6,8	11	620	2,30	6,8	517	2,75	232,39	19,4	42,0			
6,3	7,5	13	561	2,50	6,8	517	2,75	232,39	19,4	42,0			
6,3	7,5	13	561	2,50	7,5	467	3,00	210,46	19,5	42,0			
7,2	8,6	14	491	2,90	7,5	467	3,00	210,46	19,5	42,0			
7,2	8,6	14	491	2,90	8,6	409	3,45	184,15	19,7	42,0			
3,4	4,0	6,7	1039	0,80	3,7	982	0,85	433,58	**	6,1	HU 70C 3A 71-04F	45	144
3,4	4,0	6,7	1039	0,80	4,0	866	0,95	393,39	**	6,1			
3,7	4,4	7,3	955	0,85	4,0	866	0,95	393,39	**	6,1			
3,7	4,4	7,3	955	0,85	4,4	796	1,05	359,39	**	6,1			
4,2	5,0	8,4	841	1,00	4,4	796	1,05	359,39	**	6,1			
4,2	5,0	8,4	841	1,00	5,0	701	1,15	314,12	7,7	6,1			
4,6	5,6	9,3	768	1,05	5,0	701	1,15	314,12	7,7	6,1			
4,6	5,6	9,3	768	1,05	5,6	640	1,25	283,89	9,9	6,1			
5,1	6,1	10	693	1,20	5,6	640	1,25	283,89	9,9	6,1			
5,1	6,1	10	693	1,20	6,1	577	1,40	258,31	11,6	6,1			
6,1	7,4	12	579	1,40	6,1	577	1,40	258,31	11,6	6,1			
6,1	7,4	12	579	1,40	7,4	483	1,70	214,94	12,3	6,1			
6,8	8,1	14	520	1,55	7,4	483	1,70	214,94	12,3	6,1			
6,8	8,1	14	520	1,55	8,1	433	1,85	194,67	12,6	6,1			
7,7	9,3	16	459	1,75	8,1	433	1,85	194,67	12,6	6,1			
7,7	9,3	16	459	1,75	9,3	382	2,10	170,33	12,9	6,1			
8,9	11	18	397	2,05	9,3	382	2,10	170,33	12,9	6,1			
8,9	11	18	397	2,05	11	331	2,45	149,04	13,2	6,1			
10	13	21	340	2,40	11	331	2,45	149,04	13,2	6,1			
10	13	21	340	2,40	13	283	2,85	127,07	13,4	6,1			
12	15	24	292	2,75	13	283	2,85	127,07	13,4	6,1			
12	15	24	292	2,75	15	243	3,30	109,50	13,5	6,1			

 Legende siehe Seite 41.
 Legend see page 41.

¹⁾ 87 Hz bis Motorbaugröße 100 in 400 V (Δ) möglich
¹⁾ 87 Hz possible up to motor frame size 100 in 400 V (Δ)

 ** ... auf Anfrage
 ** ... on request

$P_N = 0,37 \text{ kW} / 0,50 \text{ HP}$ **IE1**

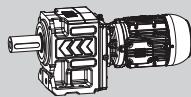

50 - 60 - 100 Hz (87 Hz) ¹⁾ 0,37 - 0,44 - 0,74 kW					60 Hz 0,37 kW			i	bei/at 50 Hz (F ₀ =0) (F _r =0)		 IE1	m kg	
n ₅₀ min ⁻¹	n ₆₀ min ⁻¹	n ₁₀₀ min ⁻¹	M ₂ Nm	f _B	n ₆₀ min ⁻¹	M ₂ Nm	f _B		F _{rN} kN	F _{aN} kN			
					5,0	718	0,80	318,86	7,0	8,0	HU 65C 3A 71-04F	36	142
4,8	5,7	9,5	736	0,80	5,7	613	0,95	277,67	10,7	8,0			
5,3	6,3	11	667	0,85	6,3	556	1,05	249,98	11,8	8,0			
5,8	7,0	12	609	0,95	7,0	508	1,15	226,56	12,1	8,0			
7,1	8,5	14	498	1,15	8,5	415	1,40	186,35	12,7	8,0			
7,9	9,4	16	447	1,30	9,4	373	1,55	167,82	13,0	8,0			
9,1	11	18	388	1,45	11	324	1,75	145,44	13,2	8,0			
11	13	21	337	1,70	13	280	2,00	126,13	13,4	8,0			
12	14	24	294	1,35	14	245	1,60	75,25	13,5	8,0	HU 65A 3A 80-06E	39	136
13	16	26	268	1,95	16	223	2,30	68,44	13,6	8,0			
14	17	29	245	2,30	17	204	2,75	62,69	13,6	8,0			
17	20	33	214	2,65	20	178	3,15	54,83	13,7	8,0			
18	22	36	194	2,90	22	162	3,50	49,73	13,5	8,0			
					7,2	491	0,85	221,48	**	8,0			
7,2	8,7	15	491	0,85	8,7	409	1,00	182,17	**	8,0			
8,0	9,7	16	442	0,95	9,7	368	1,10	164,06	**	8,0			
9,3	11	19	380	1,10	11	317	1,30	142,18	4,8	8,0			
11	13	21	330	1,25	13	275	1,50	123,30	6,4	8,0			
12	15	25	287	1,35	15	239	1,60	73,56	6,8	8,0	HU 60A 3A 80-06E	33	134
14	16	27	262	1,55	16	218	1,85	66,91	7,0	8,0			
15	18	30	239	1,70	18	199	2,05	61,28	7,2	8,0			
17	20	34	209	1,95	20	174	2,30	53,60	7,4	8,0			
19	22	37	190	2,15	22	158	2,55	48,61	7,5	8,0			
20	25	41	173	2,35	25	144	2,80	44,39	7,6	8,0			
24	29	48	147	2,75	29	123	3,30	37,64	7,7	8,0			
10	12	20	353	0,80	9,9	359	0,80	160,11	**	5,6	HU 55C 3A 71-04F	27	142
13	15	25	280	0,95	12	294	0,95	131,70	6,1	5,6			
14	17	28	252	1,10	15	234	1,15	72,00	6,9	5,6	HU 55A 3A 80-06E	30	134
16	20	33	217	0,90	17	210	1,30	64,79	7,1	5,6			
18	22	37	193	1,40	20	181	1,10	80,81	7,3	5,6	HU 55A 3A 71-04F	26	134
20	24	41	173	1,60	22	161	1,70	72,00	7,5	5,6			
23	27	45	157	1,75	24	144	1,90	64,79	7,6	5,6			
25	30	49	144	1,90	27	131	2,10	58,79	7,7	5,6			
28	34	56	126	2,15	30	120	2,30	53,71	7,7	5,6			
31	37	62	114	2,40	34	105	2,60	46,94	7,8	5,6			
34	41	68	103	2,65	37	95	2,90	42,42	7,8	5,6			
37	44	73	97	1,90	41	86	3,15	38,60	7,9	5,6			
18	21	35	202	0,90	21	168	1,10	75,56	4,2	5,6	HU 50A 3A 71-04F	21	134
20	24	39	180	1,00	24	150	1,20	67,32	5,0	5,6			
22	26	44	162	1,15	26	135	1,35	60,58	5,5	5,6			
24	29	48	147	1,25	29	123	1,50	54,97	5,8	5,6			
26	32	53	134	1,35	32	112	1,65	50,22	5,9	5,6			
30	36	60	117	1,55	36	98	1,85	43,89	6,1	5,6			
33	40	67	106	1,70	40	88	2,05	39,67	6,1	5,6			
37	44	73	97	1,90	44	80	2,25	36,09	6,2	5,6			
44	53	88	80	2,25	53	67	2,70	30,03	5,9	5,6			
49	58	97	73	2,50	58	61	3,00	27,20	5,7	5,6			
56	67	111	64	2,85	67	53	3,40	23,80	5,4	5,6			

Legende siehe Seite 41.
Legend see page 41.

¹⁾ 87 Hz bis Motorbaugröße 100 in 400 V (Δ) möglich
¹⁾ 87 Hz possible up to motor frame size 100 in 400 V (Δ)

** ... auf Anfrage
** ... on request

P_N = 0,37 kW / 0,50 HP (IE1)

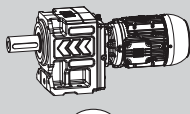

50 - 60 - 100 Hz (87 Hz) ¹⁾ 0,37 - 0,44 - 0,74 kW					60 Hz 0,37 kW			i	bei/at 50 Hz (F _a =0) (F _r =0)		 IE1	m kg	
n ₅₀ min ⁻¹	n ₆₀ min ⁻¹	n ₁₀₀ min ⁻¹	M ₂ Nm	f _B	n ₆₀ min ⁻¹	M ₂ Nm	f _B		F _{rN} kN	F _{aN} kN			
					29	123	0,85	55,30	**	3,3	HU 40A 3A 71-04F	17	134
27	32	53	133	0,80	32	111	0,95	49,64	**	3,3			
29	35	59	120	0,85	35	100	1,00	44,92	2,2	3,3			
32	39	65	109	0,95	39	91	1,10	40,92	3,1	3,3			
37	44	74	96	1,05	44	80	1,30	35,64	3,5	3,3			
41	49	82	86	1,20	49	72	1,40	32,08	3,7	3,3			
45	55	91	78	1,30	55	65	1,55	29,08	3,8	3,3			
55	66	110	64	1,60	66	53	1,90	23,92	3,9	3,3			
61	74	123	58	1,75	74	48	2,10	21,54	3,9	3,3			
71	85	141	50	1,95	85	42	2,35	18,67	3,6	3,3			
82	98	163	43	2,10	98	36	2,50	16,19	3,4	3,3			
97	116	194	36	2,35	116	30	2,80	13,61	3,2	3,3			
114	137	229	31	2,55	137	26	3,10	11,55	3,0	3,3			
135	163	271	26	2,85	163	22	3,40	9,75	2,8	3,3			
162	195	325	22	3,10	195	18	3,75	8,13	2,7	3,3			
91	109	182	39	2,30	109	32	2,75	14,51	3,3	3,3			
105	126	210	34	2,50	126	28	3,00	12,57	3,1	3,3			
121	145	242	29	2,75	145	24	3,25	10,90	3,0	3,3			
144	173	288	25	3,05	173	20	3,65	9,17	2,8	3,3			
170	204	339	21	3,35	204	17	4,00	7,78	2,6	3,3			
201	241	402	18	3,65	241	15	4,40	6,57	2,5	3,3			
241	289	482	15	4,05	289	12	4,85	5,48	2,3	3,2			
119	143	238	30	0,95	143	25	1,10	11,11	3,7	5,5	HG 51E 3A 71-04F	14	132
133	160	267	27	1,40	160	22	1,70	9,90	3,7	5,4			
148	178	296	24	2,00	178	20	2,40	8,91	3,5	5,3			
163	196	327	22	2,60	196	18	3,15	8,08	3,4	5,1			
179	215	358	20	3,10	215	16	3,75	7,39	3,2	5,0			
205	245	409	17	3,90	245	14	4,70	6,46	3,1	4,9			
149	178	297	24	1,00	178	20	1,20	8,89	2,6	5,1			
167	201	334	21	1,40	201	18	1,65	7,90	2,6	4,9			
186	223	372	19	1,75	223	16	2,10	7,09	2,6	4,8			
206	247	411	17	2,20	247	14	2,60	6,42	2,6	4,7			
226	271	452	16	2,60	271	13	3,10	5,85	2,6	4,6			
259	311	519	14	3,20	311	11	3,80	5,09	2,6	4,5			
288	346	576	12	3,75	346	10	4,50	4,58	2,5	4,4			
318	381	636	11	4,35	381	9	5,20	4,15	2,4	4,3			
386	464	773	9	5,25	464	8	6,30	3,42	2,3	4,0			
429	515	858	8	5,85	515	7	7,00	3,08	2,2	3,9			
495	594	990	7	6,75	594	6	8,10	2,67	2,0	3,8			
571	685	1142	6	7,80	685	5	9,35	2,31	1,9	3,6			
679	815	1358	5	9,25	815	4	11,10	1,94	1,8	3,5			
800	960	1600	4	10,90	960	4	13,05	1,65	1,7	3,3			
948	1137	1895	4	12,65	1137	3	15,15	1,39	1,6	3,1			

 Legende siehe Seite 41.
 Legend see page 41.

¹⁾ 87 Hz bis Motorbaugröße 100 in 400 V (Δ) möglich
¹⁾ 87 Hz possible up to motor frame size 100 in 400 V (Δ)

 ** ... auf Anfrage
 ** ... on request

$P_N = 0,55 \text{ kW} / 0,75 \text{ HP}$ **IE1**

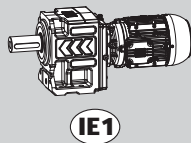

50 - 60 - 100 Hz (87 Hz) ¹⁾					60 Hz			i	bei/at 50 Hz		 IE1	m kg				
0,55 - 0,66 - 1,1 kW					0,55 kW				(F ₀ =0) (F _r =0)							
n ₅₀ min ⁻¹	n ₆₀ min ⁻¹	n ₁₀₀ min ⁻¹	M ₂ Nm	f _B	n ₆₀ min ⁻¹	M ₂ Nm	f _B	F _{rN} kN	F _{aN} kN							
1,0	1,2	2,0	4727	1,10	1,2	3939	1,30	1412,81	35,9	74,0	HG 130D 3A 80-04E	230	152			
1,2	1,4	2,4	3907	1,30	1,4	3256	1,55	1175,64	44,8	74,0						
1,3	1,6	2,6	3592	1,40	1,6	2993	1,70	1064,73	47,5	74,0						
1,5	1,8	3,0	3081	1,65	1,8	2567	1,95	931,64	51,0	74,0						
1,3	1,5	2,5	3674	0,85	1,4	3640	0,85	1239,40	**	66,0	HG 110D 3A 80-04E	160	152			
1,4	1,7	2,9	3404	0,90	1,5	3061	1,00	1122,48	11,5	66,0						
1,6	2,0	3,3	2961	1,05	1,7	2837	1,10	982,17	17,8	66,0						
1,9	2,3	3,8	2473	1,25	2,0	2467	1,25	859,40	24,3	66,0						
2,2	2,7	4,5	2118	1,45	2,3	2061	1,50	732,73	29,1	66,0						
2,5	3,0	5,0	2101	1,45	2,7	1765	1,70	631,39	30,9	66,0	HG 110C 3A 80-06F	156	146			
2,7	3,3	5,5	1945	1,55	3,0	1751	1,75	373,10	30,9	66,0						
3,0	3,6	6,0	1751	1,75	3,3	1621	1,90	339,08	31,3	66,0						
3,5	4,2	7,0	1501	2,00	3,6	1459	2,10	310,30	31,8	66,0						
3,5	4,2	7,0	1501	2,00	4,2	1251	2,40	266,00	32,3	66,0						
2,5	3,0	5,0	2101	1,00	2,7	1990	0,80	627,27	21,7	42,0	HU 85C 3A 80-04E	80	144			
2,8	3,4	5,6	1876	1,10	3,0	1751	1,15	558,90	25,0	42,0						
3,1	3,7	6,2	1694	1,20	3,4	1563	1,30	502,96	27,1	42,0						
3,4	4,1	6,8	1545	1,30	3,7	1412	1,45	456,34	28,6	42,0						
3,9	4,6	7,7	1347	1,50	4,1	1287	1,60	416,90	29,6	42,0						
4,3	5,1	8,6	1222	1,65	4,6	1122	1,80	364,39	30,8	42,0						
4,7	5,6	9,4	1118	1,80	5,1	1018	2,00	329,32	31,4	42,0						
5,7	6,8	11	921	2,20	5,6	931	2,15	299,64	31,9	42,0						
6,2	7,5	13	847	2,40	6,8	768	2,65	249,34	32,6	42,0						
7,1	8,6	14	740	2,75	7,5	706	2,85	225,82	32,9	42,0						
8,2	9,8	16	641	3,15	8,6	616	3,25	197,59	33,2	42,0						
8,2	9,8	16	641	3,15	9,8	534	3,75	172,89	33,4	42,0						
3,0	3,6	6,0	1751	0,80	2,9	1824	0,80	584,62	**	42,0	HU 80C 3A 80-04E	70	144			
3,3	4,0	6,6	1592	0,90	3,2	1621	0,90	520,89	**	42,0						
3,6	4,4	7,3	1459	1,00	3,6	1459	1,00	468,76	4,8	42,0						
4,2	5,0	8,3	1251	1,15	4,0	1326	1,10	425,31	11,2	42,0						
4,6	5,5	9,2	1142	1,25	4,4	1216	1,20	388,54	14,3	42,0						
5,0	6,1	10	1051	1,35	5,0	1042	1,35	339,61	16,8	42,0						
6,1	7,3	12	861	1,65	5,5	952	1,50	306,92	17,4	42,0						
6,7	8,0	13	784	1,80	6,1	875	1,60	279,27	17,9	42,0						
7,7	9,2	15	682	2,10	7,3	718	2,00	232,39	18,6	42,0						
8,8	11	18	597	2,35	8,0	653	2,15	210,46	18,9	42,0						
10	12	21	510	2,75	9,2	568	2,50	184,15	19,2	42,0						
12	14	24	441	3,20	11	497	2,85	161,14	19,4	42,0						
5,0	6,0	9,9	1051	0,80	12	425	3,30	137,39	19,6	42,0						
5,5	6,6	11	955	0,85	14	368	3,85	118,39	19,8	42,0						
6,6	7,9	13	796	1,05	5,4	973	0,85	314,12	**	6,1	HU 70C 3A 80-04E	49	144			
7,2	8,7	15	730	1,10	6,0	875	0,95	283,89	**	6,1						
8,3	9,9	17	633	1,30	6,6	796	1,05	258,31	**	6,1						
9,5	11	19	553	1,45	7,9	663	1,25	214,94	9,2	6,1						
11	13	22	473	1,70	8,7	608	1,35	194,67	10,8	6,1						
13	16	26	407	2,00	9,9	527	1,55	170,33	12,0	6,1						
14	17	29	365	2,20	11	461	1,75	149,04	12,5	6,1						
16	19	32	332	2,45	13	394	2,05	127,07	12,9	6,1						
17	21	35	304	2,65	16	339	2,40	109,50	13,1	6,1						
17	21	35	304	2,65	17	304	2,65	64,71	13,3	6,1				HU 70A 3A 80-06F	48	136
17	21	35	304	2,65	19	277	2,90	58,81	13,4	6,1						

Legende siehe Seite 41.
Legend see page 41.

¹⁾ 87 Hz bis Motorbaugröße 100 in 400 V (Δ) möglich
¹⁾ 87 Hz possible up to motor frame size 100 in 400 V (Δ)

** ... auf Anfrage
** ... on request

P_N = 0,55 kW / 0,75 HP (IE1)

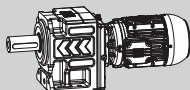

50 - 60 - 100 Hz (87 Hz) ¹⁾					60 Hz			i	bei/at 50 Hz		 IE1	m kg	
0,55 - 0,66 - 1,1 kW					0,55 kW				(F _a =0) (F _r =0)				
n ₅₀ min ⁻¹	n ₆₀ min ⁻¹	n ₁₀₀ min ⁻¹	M ₂ Nm	f _B	n ₆₀ min ⁻¹	M ₂ Nm	f _B	F _{rN} kN	F _{aN} kN				
					7,5	706	0,80	226,56	7,5	8,0	HU 65C 3A 80-04E	40	142
7,6	9,1	15	691	0,85	9,1	576	1,00	186,35	11,6	8,0			
8,4	10	17	625	0,90	10	521	1,10	167,82	12,0	8,0			
9,7	12	19	541	1,05	12	451	1,25	145,44	12,5	8,0			
11	13	22	469	1,20	13	391	1,45	126,13	12,9	8,0	HU 65A 3A 80-06F	40	134
12	15	25	424	0,95	15	353	1,10	75,25	13,1	8,0			
14	16	27	386	1,35	16	322	1,60	68,44	13,2	8,0			
15	18	30	355	1,60	18	296	1,90	62,69	13,3	8,0			
17	20	34	309	1,85	20	257	2,20	54,83	13,5	8,0	HU 65A 3A 80-04E	39	134
19	23	38	281	1,40	23	234	1,65	75,25	13,1	8,0			
21	25	41	255	2,05	25	212	2,45	68,44	12,8	8,0			
23	27	45	233	2,40	27	195	2,90	62,69	12,5	8,0			
26	31	51	204	2,75	31	170	3,30	54,83	12,0	8,0	HU 60C 3A 80-04E	33	142
9,9	12	20	531	0,80	10	509	0,80	164,06	**	8,0			
11	14	23	461	0,90	12	442	0,95	142,18	**	8,0			
13	15	25	417	0,90	14	384	1,05	123,30	**	8,0			
14	17	28	378	1,10	15	347	1,10	73,56	**	8,0	HU 60A 3A 80-06F	34	134
15	18	30	346	1,20	17	315	1,30	66,91	5,0	8,0			
17	21	35	304	1,35	18	288	1,40	61,28	6,2	8,0			
19	23	38	274	1,40	21	253	1,60	53,60	6,6	8,0			
21	25	42	249	1,65	23	228	1,65	73,56	6,9	8,0	HU 60A 3A 80-04E	33	134
23	28	46	228	1,80	25	207	1,95	66,91	7,1	8,0			
26	32	53	200	2,05	28	190	2,15	61,28	7,3	8,0			
29	35	58	181	2,25	32	166	2,45	53,60	7,5	8,0			
32	38	64	165	2,45	35	151	2,70	48,61	7,6	8,0			
33	40	67	158	2,45	38	138	2,95	44,39	7,6	8,0			
38	45	75	140	2,90	45	117	3,45	37,64	7,7	8,0			
16	19	32	332	0,85	16	339	0,80	72,00	1,8	5,6			
20	24	39	268	1,00	17	304	0,90	64,79	5,8	5,6			
22	26	44	241	1,15	19	277	1,00	58,79	6,3	5,6	HU 55A 3A 80-04E	30	134
24	29	48	219	1,25	24	223	1,20	72,00	7,0	5,6			
26	32	53	200	1,40	26	201	1,35	64,79	7,2	5,6			
30	36	60	175	1,55	29	182	1,50	58,79	7,3	5,6			
33	40	67	158	1,75	32	166	1,65	53,71	7,5	5,6			
37	44	73	144	1,90	36	146	1,90	46,94	7,6	5,6			
44	53	88	120	2,30	40	132	2,05	42,42	7,7	5,6			
49	58	97	108	2,50	44	120	2,30	38,60	7,7	5,6			
55	67	111	95	2,85	53	100	2,75	32,12	7,8	5,6			
55	67	111	95	2,85	58	90	3,00	29,09	7,9	5,6			
55	67	111	95	2,85	67	79	3,45	25,46	7,9	5,6	HU 50A 3A 80-04E	25	134
23	28	47	225	0,80	22	234	0,80	75,56	**	5,6			
26	31	51	204	0,90	25	209	0,90	67,32	**	5,6			
28	34	56	187	1,00	28	188	1,00	60,58	3,0	5,6			
32	39	64	164	1,15	31	170	1,10	54,97	4,1	5,6			
36	43	71	148	1,25	34	156	1,20	50,22	4,8	5,6			
39	47	78	134	1,35	39	136	1,35	43,89	5,5	5,6			
47	56	94	112	1,65	43	123	1,50	39,67	5,7	5,6			
52	62	104	101	1,80	47	112	1,65	36,09	5,8	5,6			
59	71	119	89	2,05	56	93	1,95	30,03	5,9	5,6			
68	81	135	78	2,35	62	84	2,15	27,20	5,7	5,6			
79	95	159	66	2,75	71	74	2,45	23,80	5,4	5,6			
					81	65	2,80	20,83	5,2	5,6			
					95	55	3,30	17,76	4,9	5,6			

 Legende siehe Seite 41.
 Legend see page 41.

¹⁾ 87 Hz bis Motorbaugröße 100 in 400 V (Δ) möglich
¹⁾ 87 Hz possible up to motor frame size 100 in 400 V (Δ)

 ** ... auf Anfrage
 ** ... on request

$P_N = 0,55 \text{ kW} / 0,75 \text{ HP}$ **IE1**

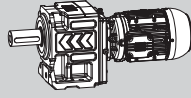

50 - 60 - 100 Hz (87 Hz) ¹⁾					60 Hz			i	bei/at 50 Hz		 IE1	m kg	
0,55 - 0,66 - 1,1 kW					0,55 kW				(F ₀ =0) (F _r =0)	F _{rN}			
n ₅₀ min ⁻¹	n ₆₀ min ⁻¹	n ₁₀₀ min ⁻¹	M ₂ Nm	f _B	n ₆₀ min ⁻¹	M ₂ Nm	f _B		kN	kN			
					41	127	0,80	40,92	**	3,3			
40	48	79	133	0,80	48	111	0,95	35,64	**	3,3			
44	53	88	120	0,85	53	100	1,05	32,08	2,2	3,3			
49	58	97	108	0,95	58	90	1,15	29,08	2,5	3,3			
59	71	118	89	1,15	71	74	1,35	23,92	2,9	3,3			
66	79	131	80	1,25	79	67	1,50	21,54	3,1	3,3			
76	91	151	70	1,40	91	58	1,70	18,67	3,2	3,3			
87	105	174	60	1,50	105	50	1,80	16,19	3,4	3,3			
104	124	207	51	1,70	124	42	2,05	13,61	3,3	3,3			
122	147	244	43	1,85	147	36	2,20	11,55	3,0	3,3			
145	174	289	36	2,05	174	30	2,45	9,75	2,9	3,3			
174	208	347	30	2,25	208	25	2,70	8,13	2,7	3,3			
											HU 40A 3A 80-04E	21	134
97	117	194	54	1,65	117	45	2,00	14,51	3,3	3,3			
112	135	224	47	1,80	135	39	2,20	12,57	3,2	3,3			
129	155	259	41	1,95	155	34	2,35	10,90	3,0	3,3			
154	185	308	34	2,20	185	28	2,65	9,17	2,8	3,3			
181	218	363	29	2,40	218	24	2,90	7,78	2,6	3,3			
215	258	430	24	2,65	258	20	3,15	6,57	2,5	3,2			
258	309	515	20	2,90	309	17	3,50	5,48	2,3	3,0			
											HU 40S 3A 80-04E	21	134
120	144	241	44	1,40	144	36	1,65	11,73	6,5	10,7			
132	159	264	40	2,05	159	33	2,45	10,67	6,3	10,4			
144	173	289	36	2,40	173	30	2,90	9,77	6,1	10,2			
165	198	330	32	3,10	198	27	3,70	8,55	5,8	9,8			
182	218	364	29	3,75	218	24	4,50	7,75	5,6	9,5			
199	239	399	26	4,40	239	22	5,25	7,08	5,4	9,3			
											HU 60E 3A 80-04E	25	134
					152	34	0,80	11,11	2,8	5,0			
142	171	285	37	1,05	171	31	1,25	9,90	2,9	4,9			
158	190	317	33	1,45	190	28	1,70	8,91	3,0	4,8			
174	209	349	30	1,90	209	25	2,25	8,08	3,0	4,7			
191	229	382	28	2,25	229	23	2,70	7,39	3,0	4,7			
219	262	437	24	2,80	262	20	3,35	6,46	3,0	4,5			
242	290	483	22	3,40	290	18	4,05	5,83	3,0	4,4			
266	319	531	20	3,90	319	16	4,70	5,31	2,9	4,3			
											HG 51E 3A 80-04E	18	132
179	214	357	29	1,00	214	25	1,20	7,90	1,8	4,5			
199	239	398	26	1,25	239	22	1,50	7,09	2,0	4,4			
220	264	440	24	1,55	264	20	1,90	6,42	2,0	4,3			
241	289	482	22	1,85	289	18	2,25	5,85	2,1	4,2			
277	332	554	19	2,30	332	16	2,75	5,09	2,1	4,1			
308	369	615	17	2,70	369	14	3,25	4,58	2,1	4,0			
339	407	679	15	3,15	407	13	3,75	4,15	2,2	4,0			
413	495	825	13	3,80	495	11	4,55	3,42	2,1	3,8			
458	550	917	11	4,20	550	10	5,05	3,08	2,1	3,7			
529	635	1058	10	4,85	635	8	5,80	2,67	2,1	3,6			
610	732	1220	9	5,60	732	7	6,70	2,31	2,0	3,4			
725	870	1450	7	6,65	870	6	8,00	1,94	1,8	3,3			
855	1026	1709	6	7,85	1026	5	9,40	1,65	1,7	3,1			
											HG 41E 3A 80-04E	16	132

Legende siehe Seite 41.
Legend see page 41.

¹⁾ 87 Hz bis Motorbaugröße 100 in 400 V (Δ) möglich
¹⁾ 87 Hz possible up to motor frame size 100 in 400 V (Δ)

** ... auf Anfrage
** ... on request

P_N = 0,75 kW / 1,0 HP **(IE2)**

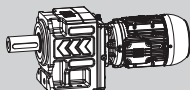

50 - 60 - 100 Hz (87 Hz) ¹⁾					60 Hz			i	bei/at 50 Hz			m		
0,75 - 0,90 - 1,5 kW					0,75 kW				(F _a =0) (F _r =0)					
n ₅₀	n ₆₀	n ₁₀₀	M ₂	f _B	n ₆₀	M ₂	f _B	F _{rN}	F _{aN}	IE2	IE3	kg		
min ⁻¹	min ⁻¹	min ⁻¹	Nm		min ⁻¹	Nm		kN	kN					
1,1	1,3	2,2	5788	1,40	1,3	4824	1,70	1272,00	60,9	106,0	HG 133D 3B 80-04F	HG 133D 3C 80-04F	305	154
1,2	1,5	2,4	5273	1,55	1,5	4394	1,85	1152,00	63,7	106,0				
1,4	1,7	2,8	4473	1,80	1,7	3728	2,15	1008,00	67,4	106,0				
1,0	1,2	2,0	6526	0,80	1,2	5438	0,95	1412,81	**	74,0	HG 130D 3B 80-04F	HG 130D 3C 80-04F	231	152
1,2	1,4	2,4	5405	0,95	1,4	4504	1,15	1175,64	24,4	74,0				
1,3	1,6	2,6	4969	1,05	1,6	4141	1,25	1064,73	32,5	74,0				
1,5	1,8	3,0	4280	1,20	1,8	3567	1,45	931,64	41,2	74,0				
1,7	2,1	3,5	3753	1,35	2,1	3128	1,60	815,18	46,2	74,0				
2,0	2,4	4,1	3157	1,60	2,4	2631	1,95	695,03	50,5	74,0				
2,4	2,8	4,7	2593	1,95	2,8	2161	2,35	598,91	53,7	74,0				
					1,7	3908	0,80	982,17	**	66,0				
					2,0	3406	0,90	859,40	**	66,0	HG 110D 3B 80-04F	HG 110D 3C 80-04F	161	152
1,9	2,3	3,8	3421	0,90	2,3	2851	1,10	732,73	17,5	66,0				
2,2	2,7	4,5	2936	1,05	2,7	2447	1,25	631,39	24,6	66,0	HG 110C 3B 90S/L-06E	HG 110C 3C 90S/L-06E	161	146
2,5	3,0	5,0	2865	1,05	3,0	2388	1,30	373,10	25,4	66,0				
2,7	3,3	5,5	2653	1,15	3,3	2211	1,40	339,08	27,6	66,0				
3,0	3,6	6,0	2388	1,30	3,6	1990	1,55	310,30	29,8	66,0				
3,5	4,2	7,0	2046	1,50	4,2	1705	1,80	266,00	31,1	66,0				
3,8	4,5	7,6	1885	1,60	4,5	1571	1,95	373,10	31,5	66,0	HG 110C 3B 80-04F	HG 110C 3C 80-04F	156	146
4,2	5,0	8,3	1705	1,80	5,0	1421	2,15	339,08	31,9	66,0				
4,5	5,5	9,1	1592	1,90	5,5	1326	2,30	310,30	32,1	66,0				
5,3	6,4	11	1351	2,25	6,4	1126	2,70	266,00	32,6	66,0				
5,8	7,0	12	1235	2,45	7,0	1029	2,95	242,84	32,7	66,0				
6,6	7,9	13	1085	2,80	7,9	904	3,35	213,39	33,0	66,0				
					3,0	2388	0,85	558,90	12,7	42,0				
					3,4	2132	0,95	502,96	19,1	42,0				
2,8	3,4	5,6	2558	0,80	3,4	2132	0,95	502,96	19,1	42,0	HU 85C 3B 80-04F	HU 85C 3C 80-04F	81	144
3,1	3,7	6,2	2310	0,90	3,7	1925	1,05	456,34	22,7	42,0				
3,4	4,1	6,8	2107	0,95	4,1	1756	1,15	416,90	25,0	42,0				
3,9	4,6	7,7	1837	1,10	4,6	1530	1,35	364,39	27,5	42,0				
4,3	5,1	8,6	1666	1,25	5,1	1388	1,45	329,32	28,8	42,0				
4,7	5,6	9,4	1524	1,35	5,6	1270	1,60	299,64	29,7	42,0				
5,7	6,8	11	1257	1,60	6,8	1047	1,95	249,34	31,2	42,0				
6,2	7,5	13	1155	1,75	7,5	963	2,10	225,82	31,7	42,0				
7,1	8,6	14	1009	2,00	8,6	841	2,40	197,59	32,3	42,0				
8,2	9,8	16	873	2,30	9,8	728	2,75	172,89	32,8	42,0				
9,6	12	19	746	2,70	12	622	3,25	147,41	33,2	42,0				
					4,0	1809	0,80	425,31	**	42,0				
					4,4	1658	0,85	388,54	**	42,0				
4,2	5,0	8,3	1705	0,85	5,0	1421	1,00	339,61	7,3	42,0	HU 80C 3B 80-04F	HU 80C 3C 80-04F	71	144
4,6	5,5	9,2	1557	0,90	5,5	1298	1,10	306,92	12,1	42,0				
5,0	6,1	10	1433	1,00	6,1	1194	1,20	279,27	14,8	42,0				
6,1	7,3	12	1174	1,20	7,3	978	1,45	232,39	17,3	42,0				
6,7	8,0	13	1069	1,35	8,0	891	1,60	210,46	17,8	42,0				
7,7	9,2	15	930	1,55	9,2	775	1,85	184,15	18,4	42,0				
8,8	11	18	814	1,75	11	678	2,10	161,14	18,8	42,0				
10	12	21	695	2,05	12	579	2,45	137,39	19,2	42,0				
12	14	24	602	2,35	14	502	2,80	118,39	19,4	42,0				
14	17	28	515	2,75	17	429	3,30	101,47	19,6	42,0				
					7,9	904	0,90	214,94	**	6,1				
7,2	8,7	15	995	0,85	8,7	829	1,00	194,67	**	6,1	HU 70C 3B 80-04F	HU 70C 3C 80-04F	50	144
8,3	9,9	17	863	0,95	9,9	719	1,15	170,33	6,9	6,1				
9,5	11	19	754	1,10	11	628	1,30	149,04	10,3	6,1				
11	13	22	645	1,25	13	538	1,50	127,07	11,9	6,1				
13	16	26	555	1,45	16	463	1,75	109,50	12,4	6,1				

 Legende siehe Seite 41.
 Legend see page 41.

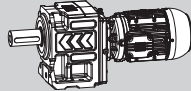

¹⁾ 87 Hz bis Motorbaugröße 100 in 400 V (Δ) möglich
¹⁾ 87 Hz possible up to motor frame size 100 in 400 V (Δ)

 ** ... auf Anfrage
 ** ... on request

$P_N = 0,75 \text{ kW} / 1,0 \text{ HP}$ **IE2**

50 - 60 - 100 Hz (87 Hz) ¹⁾ 0,75 - 0,90 - 1,5 kW					60 Hz 0,75 kW			i	bei/at 50 Hz (F ₀ =0) (F _r =0)			m kg						
n ₅₀ min ⁻¹	n ₆₀ min ⁻¹	n ₁₀₀ min ⁻¹	M ₂ Nm	f _B	n ₆₀ min ⁻¹	M ₂ Nm	f _B		F _{rN} kN	F _{aN} kN				IE2	IE3			
14	17	29	501	1,60	17	417	1,95	64,71	12,7	6,1	HU 70A 3B 90S/L-06E	HU 70A 3C 90S/L-06E	52	136				
16	19	32	456	1,80	19	380	2,15	58,81	12,9	6,1								
17	21	34	416	1,95	21	347	2,35	53,81	13,1	6,1								
20	24	40	356	2,25	24	297	2,70	46,13	13,3	6,1								
22	26	44	329	2,45	26	274	2,95	64,71	13,4	6,1	HU 70A 3B 80-04F	HU 70A 3C 80-04F	48	136				
24	29	48	298	2,70	29	249	3,25	58,81	13,5	6,1								
26	31	52	273	2,95	31	228	3,55	53,81	13,6	6,1								
14	16	27	531	1,00	15	485	0,80	75,25	12,3	8,0								
15	18	30	484	1,20	16	442	1,20	68,44	12,6	8,0	HU 65A 3B 90S/L-06E	HU 65A 3C 90S/L-06E	45	134				
17	20	34	424	1,35	18	403	1,40	62,69	12,8	8,0								
19	23	38	383	1,05	20	353	1,60	54,83	13,1	8,0								
21	25	41	348	1,50	23	319	1,25	75,25	12,8	8,0								
23	27	45	318	1,80	25	290	1,80	68,44	12,5	8,0	HU 65A 3B 80-04F	HU 65A 3C 80-04F	40	134				
26	31	51	279	2,05	27	265	2,15	62,69	12,2	8,0								
28	34	57	252	2,25	31	232	2,45	54,83	11,7	8,0								
31	37	62	230	2,45	34	210	2,70	49,73	11,4	8,0								
37	44	73	196	2,90	37	192	2,95	45,41	11,1	8,0								
14	17	28	519	0,80	44	163	3,45	38,50	10,6	8,0								
15	18	30	474	0,85	15	474	0,80	73,56	**	8,0					HU 60A 3B 90S/L-06E	HU 60A 3C 90S/L-06E	39	134
17	21	35	414	1,00	17	433	0,95	66,91	**	8,0								
19	23	38	373	1,05	18	395	1,05	61,28	**	8,0								
21	25	42	339	1,20	21	345	1,20	53,60	**	8,0								
23	27	46	311	1,30	23	311	1,25	73,56	5,3	8,0	HU 60A 3B 80-04F	HU 60A 3C 80-04F	34	134				
26	32	53	272	1,50	25	283	1,45	66,91	6,2	8,0								
29	35	58	247	1,65	28	260	1,55	61,28	6,6	8,0								
32	38	64	225	1,80	32	227	1,80	53,60	6,9	8,0								
38	45	75	191	2,10	35	206	1,95	48,61	7,1	8,0								
41	49	82	174	2,35	38	188	2,15	44,39	7,3	8,0								
47	56	93	154	2,60	45	159	2,55	37,64	7,5	8,0								
53	64	106	135	3,00	49	145	2,80	34,26	7,6	8,0								
22	26	44	329	0,85	56	128	3,15	30,32	7,7	8,0								
24	29	48	298	0,95	64	113	3,55	26,66	7,8	8,0								
26	32	53	272	1,00	24	305	0,90	72,00	5,8	5,6					HU 55A 3B 80-04F	HU 55A 3C 80-04F	31	134
30	36	60	239	1,15	26	274	1,00	64,79	6,4	5,6								
33	40	67	216	1,30	29	249	1,10	58,79	6,7	5,6								
37	44	73	196	1,40	32	227	1,20	53,71	6,9	5,6								
44	53	88	163	1,70	36	199	1,40	46,94	7,2	5,6								
49	58	97	148	1,85	40	180	1,55	42,42	7,4	5,6								
55	67	111	129	2,10	44	164	1,70	38,60	7,5	5,6								
63	76	127	113	2,40	53	136	2,00	32,12	7,6	5,6								
74	89	149	97	2,80	58	123	2,20	29,09	7,7	5,6								
32	39	64	223	0,85	67	108	2,55	25,46	7,8	5,6								
36	43	71	202	0,90	76	94	2,90	22,27	7,8	5,6								
39	47	78	183	1,00	89	80	3,40	18,99	7,9	5,6								
47	56	94	153	1,20	31	232	0,80	54,97	**	5,6	HU 50A 3B 80-04F	HU 50A 3C 80-04F	27	134				
52	62	104	138	1,35	34	212	0,85	50,22	**	5,6								
59	71	119	121	1,50	39	186	1,00	43,89	3,2	5,6								
68	81	135	106	1,75	43	168	1,10	39,67	4,0	5,6								
79	95	159	90	2,00	47	153	1,20	36,09	4,3	5,6								
92	111	184	78	2,35	56	127	1,45	30,03	4,6	5,6								
108	129	215	67	2,75	62	115	1,60	27,20	4,8	5,6								
					71	101	1,80	23,80	4,9	5,6								
					81	88	2,05	20,83	5,0	5,6								
					95	75	2,40	17,76	5,0	5,6								

P_N = 0,75 kW / 1,0 HP **(IE2)**

50 - 60 - 100 Hz (87 Hz) ¹⁾					60 Hz			i	bei/at 50 Hz			m		
0,75 - 0,90 - 1,5 kW					0,75 kW				(F _a =0) (F _r =0)					
n ₅₀	n ₆₀	n ₁₀₀	M ₂	f _B	n ₆₀	M ₂	f _B	F _{rN}	F _{aN}	IE2	IE3	kg		
min ⁻¹	min ⁻¹	min ⁻¹	Nm		min ⁻¹	Nm		kN	kN					
					58	123	0,85	29,08	**	3,3				
59	71	118	121	0,85	71	101	1,00	23,92	1,3	3,3	HU 40A 3B 80-04F	HU 40A 3C 80-04F	22	134
66	79	131	109	0,95	79	91	1,10	21,54	1,7	3,3				
76	91	151	95	1,05	91	79	1,25	18,67	2,0	3,3				
87	105	174	82	1,10	105	69	1,35	16,19	2,3	3,3				
104	124	207	69	1,25	124	58	1,50	13,61	2,6	3,3				
122	147	244	59	1,35	147	49	1,65	11,55	2,8	3,3				
145	174	289	50	1,50	174	41	1,80	9,75	2,9	3,3				
174	208	347	41	1,65	208	34	2,00	8,13	2,7	3,3				
97	117	194	74	1,20	117	61	1,45	14,51	2,3	3,3	HU 40S 3B 80-04F	HU 40S 3C 80-04F	22	134
112	135	224	64	1,35	135	53	1,60	12,57	2,5	3,3				
129	155	259	55	1,45	155	46	1,75	10,90	2,7	3,3				
154	185	308	47	1,60	185	39	1,95	9,17	2,8	3,3				
181	218	363	40	1,75	218	33	2,10	7,78	2,7	3,2				
215	258	430	33	1,95	258	28	2,35	6,57	2,5	3,1				
258	309	515	28	2,15	309	23	2,55	5,48	2,3	2,9				
120	144	241	60	1,05	144	50	1,25	11,73	6,7	10,3				
132	159	264	54	1,50	159	45	1,80	10,67	6,5	10,0				
144	173	289	50	1,80	173	41	2,15	9,77	6,2	9,8				
165	198	330	43	2,30	198	36	2,75	8,55	5,9	9,5				
182	218	364	39	2,75	218	33	3,30	7,75	5,7	9,3				
199	239	399	36	3,20	239	30	3,85	7,08	5,5	9,1				
235	282	470	30	4,30	282	25	5,20	6,00	5,2	8,7				
158	190	317	45	1,05	171	42	0,90	9,90	2,1	4,5	HG 51E 3B 80-04F	HG 51E 3C 80-04F	20	132
174	209	349	41	1,40	190	38	1,25	8,91	2,2	4,4				
191	229	382	38	1,65	209	34	1,65	8,08	2,3	4,4				
219	262	437	33	2,05	229	31	2,00	7,39	2,4	4,3				
242	290	483	30	2,50	262	27	2,50	6,46	2,5	4,2				
266	319	531	27	2,90	290	25	3,00	5,83	2,5	4,2				
319	383	639	22	3,90	319	22	3,45	5,31	2,6	4,1				
353	423	705	20	4,30	383	19	4,70	4,417	2,6	3,9				
403	483	806	18	4,90	423	17	5,15	4,00	2,6	3,9				
199	239	398	36	0,95	483	15	5,90	3,50	2,5	3,8	HG 41E 3B 80-04F	HG 41E 3C 80-04F	18	132
220	264	440	33	1,15	214	33	0,90	7,90	1,1	4,0				
241	289	482	30	1,35	239	30	1,10	7,09	1,3	4,0				
277	332	554	26	1,70	264	27	1,40	6,42	1,4	3,9				
308	369	615	23	2,00	289	25	1,65	5,85	1,5	3,9				
339	407	679	21	2,30	332	22	2,00	5,09	1,6	3,8				
413	495	825	17	2,80	369	19	2,40	4,58	1,7	3,8				
458	550	917	16	3,10	407	18	2,75	4,15	1,7	3,7				
529	635	1058	14	3,55	413	14	3,35	3,42	1,8	3,6				
610	732	1220	12	4,10	458	13	3,70	3,08	1,8	3,5				
725	870	1450	10	4,90	529	11	4,30	2,67	1,8	3,4				
855	1026	1709	8	5,75	610	10	4,95	2,31	1,8	3,3				
1012	1215	2025	7	6,65	725	8	5,85	1,94	1,8	3,2				
					855	7	6,90	1,65	1,8	3,0				
					1012	6	8,00	1,39	1,6	2,9				

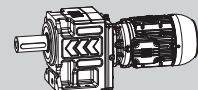

 Legende siehe Seite 41.
 Legend see page 41.

¹⁾ 87 Hz bis Motorbaugröße 100 in 400 V (Δ) möglich
¹⁾ 87 Hz possible up to motor frame size 100 in 400 V (Δ)

 ** ... auf Anfrage
 ** ... on request

$P_N = 1,1 \text{ kW} / 1,5 \text{ HP}$

IE2

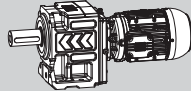

50 - 60 - 100 Hz (87 Hz) ¹⁾					60 Hz					bei/at 50 Hz				m	
1,1 - 1,3 - 2,2 kW					1,1 kW					(F ₀ =0) (F _r =0)					
n ₅₀	n ₆₀	n ₁₀₀	M ₂	f _B	n ₆₀	M ₂	f _B	i	F _{rN}	F _{aN}	IE2	IE3	kg		
min ⁻¹	min ⁻¹	min ⁻¹	Nm		min ⁻¹	Nm			kN	kN					
1,1	1,4	2,3	8648	0,95	1,4	7207	1,15	1272,00	34,2	106,0	HG 133D 3B 90S/L-04E	HG 133D 3C 90S/L-04E	310	154	
1,3	1,5	2,5	7258	1,15	1,5	6048	1,35	1152,00	50,3	106,0					
1,4	1,7	2,9	6725	1,20	1,7	5605	1,45	1008,00	54,7	106,0					
1,6	2,0	3,3	5837	1,40	2,0	4864	1,65	882,00	60,7	106,0					
1,9	2,3	3,9	4865	1,65	2,3	4054	2,00	752,00	65,7	106,0					
2,2	2,7	4,5	4149	1,95	2,7	3458	2,35	648,00	68,7	106,0					
1,2	1,5	2,5	8025	0,65	1,5	6688	0,75	1175,64	**	74,0	HG 130D 3B 90S/L-04E	HG 130D 3C 90S/L-04E	236	152	
1,6	1,9	3,1	5970	0,85	1,6	5709	0,90	1064,73	**	74,0					
1,8	2,1	3,6	5285	0,95	1,9	4975	1,05	931,64	**	74,0					
2,1	2,5	4,2	4493	1,15	2,1	4404	1,15	815,18	26,9	74,0					
2,4	2,9	4,8	3907	1,30	2,5	3744	1,35	695,03	38,9	74,0					
2,8	3,4	5,6	3315	1,55	2,9	3256	1,55	598,91	44,8	74,0					
3,3	4,0	6,6	2783	1,80	4,0	2320	2,20	437,91	52,7	74,0					
2,7	3,3	5,5	3891	0,80	3,0	3502	0,90	373,10	**	66,0	HG 110C 3B 90S/L-06F	HG 110C 3C 100L-06D	163	146	
3,0	3,6	6,0	3502	0,90	3,3	3242	0,95	339,08	**	66,0					
3,5	4,2	7,0	3001	1,00	3,6	2918	1,05	310,30	15,9	66,0					
3,9	4,7	7,8	2694	1,15	4,2	2501	1,20	266,00	23,8	66,0	HG 110C 3B 90S/L-04E	HG 110C 3C 90S/L-04E	161	146	
4,3	5,1	8,6	2443	1,25	4,7	2245	1,35	373,10	27,2	66,0					
4,7	5,6	9,3	2235	1,35	5,1	2036	1,50	339,08	29,4	66,0					
5,5	6,5	11	1910	1,60	5,6	1863	1,65	310,30	30,5	66,0					
6,0	7,2	12	1751	1,75	6,5	1592	1,90	266,00	31,4	66,0					
6,8	8,2	14	1545	1,95	7,2	1459	2,10	242,84	31,8	66,0					
7,6	9,1	15	1382	2,20	8,2	1287	2,35	213,39	32,2	66,0					
8,8	11	18	1194	2,55	9,1	1152	2,65	190,73	32,5	66,0					
8,8	11	18	1194	2,55	11	995	3,05	165,64	32,8	66,0					
10	12	20	1051	2,90	12	875	3,45	145,57	33,0	66,0					
4,0	4,8	8,0	2626	0,80	4,2	2501	0,80	416,90	7,9	42,0	HU 85C 3B 90S/L-04E	HU 85C 3C 90S/L-04E	86	144	
4,4	5,3	8,8	2388	0,85	4,8	2189	0,95	364,39	17,9	42,0					
4,8	5,8	9,7	2189	0,95	5,3	1990	1,05	329,32	21,7	42,0					
5,8	7,0	12	1811	1,15	5,8	1824	1,10	299,64	24,1	42,0					
6,4	7,7	13	1641	1,25	7,0	1509	1,35	249,34	27,7	42,0					
7,3	8,8	15	1439	1,40	7,7	1368	1,50	225,82	29,0	42,0					
8,4	10	17	1251	1,60	8,8	1199	1,70	197,59	30,2	42,0					
9,8	12	20	1072	1,90	10	1042	1,95	172,89	31,3	42,0					
11	14	23	921	2,20	12	893	2,25	147,41	32,1	42,0					
13	16	27	790	2,55	14	768	2,65	127,02	32,6	42,0					
16	19	31	673	3,00	16	658	3,05	108,88	33,1	42,0					
6,2	7,5	13	1694	0,85	19	561	3,60	92,88	33,4	40,6	HU 80C 3B 90S/L-04E	HU 80C 3C 90S/L-04E	76	144	
6,9	8,3	14	1522	0,95	5,7	1863	0,80	306,92	**	42,0					
7,9	9,4	16	1330	1,10	6,2	1683	0,85	279,27	**	42,0					
9,0	11	18	1167	1,20	7,5	1412	1,00	232,39	7,8	42,0					
11	13	21	991	1,45	8,3	1269	1,15	210,46	12,9	42,0					
12	15	25	861	1,65	9,4	1108	1,30	184,15	16,3	42,0					
14	17	29	735	1,95	11	973	1,45	161,14	17,3	42,0					
17	20	34	625	2,25	13	826	1,70	137,39	18,1	42,0					
20	23	39	539	2,60	15	718	2,00	118,39	18,6	42,0					
					17	612	2,30	101,47	19,1	42,0					
					20	521	2,70	86,56	19,4	41,5					
					23	449	3,15	74,28	19,6	39,9					
11	14	23	921	0,90	10	1030	0,80	170,33	**	6,1	HU 70C 3B 90S/L-04E	HU 70C 3B 90S/L-04E	55	144	
13	16	27	796	1,05	12	902	0,90	149,04	**	6,1					
					14	768	1,05	127,07	3,7	6,1					
					16	663	1,25	109,50	9,2	6,1					

Legende siehe Seite 41.
Legend see page 41.

¹⁾ 87 Hz bis Motorbaugröße 100 in 400 V (Δ) möglich
¹⁾ 87 Hz possible up to motor frame size 100 in 400 V (Δ)

** ... auf Anfrage
** ... on request

P_N = 1,1 kW / 1,5 HP **(IE2)**

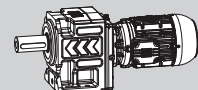

50 - 60 - 100 Hz (87 Hz) ¹⁾ 1,1 - 1,3 - 2,2 kW					60 Hz 1,1 kW			i	bei/at 50 Hz (F _a =0) (F _r =0)			m kg		
n ₅₀ min ⁻¹	n ₆₀ min ⁻¹	n ₁₀₀ min ⁻¹	M ₂ Nm	f _B	n ₆₀ min ⁻¹	M ₂ Nm	f _B		F _{rN} kN	F _{aN} kN				IE2
14	17	29	735	1,10	17	612	1,35	64,71	10,7	6,1	HU 70A 3B 90S/L-06F	HU 70A 3C 100L-06D	54	136
16	19	32	669	1,20	19	558	1,45	58,81	11,7	6,1				
17	21	34	611	1,35	21	509	1,60	53,81	12,1	6,1				
20	24	40	523	1,55	24	436	1,85	46,13	12,6	6,1				
22	27	45	469	1,75	27	391	2,05	64,71	12,9	6,1	HU 70A 3B 90S/L-04E	HU 70A 3C 90S/L-04E	53	136
25	30	49	425	1,90	30	354	2,30	58,81	13,1	6,1				
27	32	54	391	2,05	32	325	2,50	53,81	13,2	6,1				
31	38	63	335	2,40	38	279	2,90	46,13	13,4	6,1				
34	41	69	305	2,65	41	254	3,15	42,12	13,5	6,1				
39	47	78	268	3,00	47	223	3,60	37,01	13,6	6,1				
					16	648	0,80	68,44	9,7	8,0				
15	18	30	710	0,80	18	591	0,95	62,69	11,3	8,0				
17	20	34	622	0,95	20	518	1,10	54,83	12,1	8,0				
19	22	37	565	1,00	22	471	1,20	49,73	12,3	8,0	HU 65A 3B 90S/L-04E	HU 65A 3C 90S/L-04E	45	134
21	25	42	496	1,05	23	454	0,85	75,25	12,2	8,0				
23	28	46	455	1,25	25	413	1,25	68,44	11,9	8,0				
26	32	53	398	1,45	28	379	1,50	62,69	11,6	8,0				
29	35	58	360	1,60	32	332	1,70	54,83	11,3	8,0				
32	38	64	329	1,75	35	300	1,90	49,73	11,0	8,0				
38	45	75	279	2,05	38	274	2,05	45,41	10,7	8,0				
41	50	83	254	2,25	45	232	2,45	38,50	10,2	8,0				
47	56	94	224	2,50	50	211	2,65	35,05	10,0	8,0				
53	64	106	197	2,85	56	187	3,00	31,01	9,6	8,0				
					64	165	3,45	27,27	9,3	8,0	HU 60A 3B 90S/L-04E	HU 60A 3C 90S/L-04E	39	134
22	26	43	484	0,85	24	444	0,85	73,56	**	8,0				
24	28	47	443	0,95	26	403	1,00	66,91	**	8,0				
27	33	54	388	1,05	28	369	1,10	61,28	**	8,0				
30	36	60	353	1,15	33	323	1,25	53,60	4,2	8,0				
33	39	65	321	1,25	36	294	1,40	48,61	6,1	8,0				
39	46	77	273	1,50	39	268	1,50	44,39	6,5	8,0				
42	51	85	248	1,65	46	227	1,80	37,64	6,9	8,0				
48	57	96	220	1,85	51	207	1,95	34,26	7,1	8,0				
48	57	96	220	1,85	57	183	2,20	30,32	7,3	8,0				
54	65	109	193	2,10	54	161	2,50	26,66	7,5	8,0				
63	76	126	167	2,40	65	139	2,90	23,00	7,6	8,0				
72	87	145	145	2,75	76	121	3,30	20,07	7,7	8,0				
					30	354	0,80	58,79	**	5,6	HU 55A 3B 90S/L-04E	HU 55A 3C 90S/L-04E	36	134
					32	324	0,85	53,71	4,1	5,6				
31	37	62	340	0,80	37	283	1,00	46,94	6,2	5,6				
34	41	68	307	0,90	41	256	1,10	42,42	6,6	5,6				
38	45	75	279	1,00	45	233	1,20	38,60	6,9	5,6				
45	54	90	233	1,20	54	194	1,40	32,12	7,2	5,6				
50	60	100	211	1,30	60	176	1,55	29,09	7,4	5,6				
57	68	114	184	1,50	68	154	1,80	25,46	7,5	5,6				
65	78	130	161	1,70	78	134	2,05	22,27	7,7	5,6				
76	92	153	138	2,00	92	115	2,40	18,99	7,8	5,6				
89	106	177	119	2,30	106	99	2,75	16,36	7,8	5,6				
103	124	207	102	2,70	124	85	3,20	14,03	7,8	5,6				

 Legende siehe Seite 41.
 Legend see page 41.

¹⁾ 87 Hz bis Motorbaugröße 100 in 400 V (Δ) möglich
¹⁾ 87 Hz possible up to motor frame size 100 in 400 V (Δ)

 ** ... auf Anfrage
 ** ... on request

$P_N = 1,1 \text{ kW} / 1,5 \text{ HP}$ **IE2**

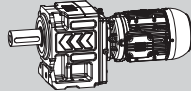

50 - 60 - 100 Hz (87 Hz) ¹⁾					60 Hz					bei/at 50 Hz				m	
1,1 - 1,3 - 2,2 kW					1,1 kW					(F ₀ =0) (F _r =0)					
n ₅₀	n ₆₀	n ₁₀₀	M ₂	f _B	n ₆₀	M ₂	f _B	i	F _{rN}	F _{aN}	IE2	IE3	kg		
min ⁻¹	min ⁻¹	min ⁻¹	Nm		min ⁻¹	Nm			kN	kN					
					44	239	0,80	39,67	**	5,6	HU 50A 3B 90S/L-04E	HU 50A 3C 90S/L-04E	32	134	
					48	218	0,85	36,09	**	5,6					
48	58	97	217	0,85	58	181	1,00	30,03	2,5	5,6					
53	64	107	197	0,95	64	164	1,10	27,20	2,9	5,6					
61	73	122	172	1,05	73	144	1,30	23,80	3,2	5,6					
70	84	139	151	1,20	84	126	1,45	20,83	3,5	5,6					
82	98	163	129	1,40	98	107	1,70	17,76	3,8	5,6					
95	114	190	111	1,65	114	92	1,95	15,30	4,0	5,6					
111	133	221	95	1,90	133	79	2,30	13,11	4,1	5,6					
130	156	259	81	2,25	156	68	2,70	11,19	4,2	5,6					
151	181	302	70	2,60	181	58	3,15	9,60	4,0	5,6					
					81	130	0,80	21,54	**	3,3	HU 40A 3B 90S/L-04E	HU 40A 3C 90S/L-04E	27	134	
					93	113	0,90	18,67	**	3,3					
90	108	*179	117	0,80	108	98	0,95	16,19	0,6	3,3					
107	128	*213	99	0,90	128	82	1,05	13,61	1,2	3,3					
126	151	*251	84	0,95	151	70	1,15	11,55	1,6	3,2					
149	179	*297	71	1,05	179	59	1,25	9,75	1,9	3,1					
178	214	*357	59	1,15	214	49	1,40	8,13	2,1	3,0					
					110	96	1,90	15,85	3,6	5,6	HU 50S 3B 90S/L-04E	HU 50S 3C 90S/L-04E	32	134	
92	110	183	115	1,60	110	96	1,90	15,85	3,6	5,6					
101	121	202	104	1,75	121	87	2,10	14,35	3,7	5,6					
116	139	231	91	2,00	139	76	2,40	12,56	3,8	5,6					
132	158	264	80	2,30	158	66	2,75	10,99	3,9	5,6					
155	186	310	68	2,70	186	57	3,20	9,37	4,0	5,6					
180	216	359	58	3,10	216	49	3,70	8,07	3,8	5,4					
210	251	419	50	3,60	251	42	4,35	6,92	3,6	5,2					
246	295	491	43	4,25	295	36	5,05	5,90	3,3	5,0					
286	344	573	37	4,95	344	31	5,90	5,07	3,2	4,8					
332	399	665	32	5,70	399	26	6,85	4,36	3,0	4,6					
					108	97	0,95	16,11	0,3	3,3	HU 40S 3B 90S/L-04E	HU 40S 3C 90S/L-04E	27	134	
90	108	*180	117	0,80	108	97	0,95	16,11	0,3	3,3					
100	120	*200	105	0,85	120	88	1,05	14,51	0,7	3,2					
115	138	*231	91	0,95	138	76	1,15	12,57	1,1	3,2					
133	160	*266	79	1,05	160	66	1,25	10,90	1,5	3,1					
158	190	*316	66	1,15	190	55	1,35	9,17	1,8	3,1					
186	224	*373	56	1,25	224	47	1,50	7,78	2,0	3,0					
221	265	*442	48	1,35	265	40	1,65	6,57	2,2	2,9					
265	318	*530	40	1,50	318	33	1,80	5,48	2,3	2,8					
					148	71	0,85	11,73	5,6	9,5	HU 60E 3B 90S/L-04E	HU 60E 3C 90S/L-04E	32	132	
136	163	272	77	1,05	148	71	0,85	11,73	5,6	9,5					
148	178	297	71	1,25	178	59	1,50	9,77	5,7	9,2					
170	204	339	62	1,60	204	52	1,90	8,55	5,7	8,9					
187	225	374	56	1,95	225	47	2,35	7,75	5,7	8,7					
205	246	410	51	2,25	246	43	2,70	7,08	5,6	8,6					
					195	54	0,90	8,91	0,9	3,8	HG 51E 3B 90S/L-04E	HG 51E 3C 90S/L-04E	25	132	
179	215	359	59	1,00	195	54	0,90	8,91	0,9	3,8					
196	236	393	53	1,15	215	49	1,15	8,08	1,2	3,8					
225	270	449	47	1,45	236	45	1,40	7,39	1,3	3,8					
249	298	497	42	1,75	270	39	1,75	6,46	1,5	3,7					
273	328	546	38	2,05	298	35	2,10	5,83	1,7	3,7					
328	394	657	32	2,75	328	32	2,45	5,31	1,8	3,7					
363	435	725	29	3,05	394	27	3,30	4,42	1,9	3,6					
414	497	829	25	3,45	435	24	3,65	4,00	2,0	3,5					
474	568	947	22	3,95	497	21	4,15	3,50	2,1	3,5					
555	666	1111	19	4,60	568	18	4,75	3,06	2,1	3,4					
					666	16	5,55	2,61	2,1	3,3					

¹⁾ 87 Hz bis Motorbaugröße 100 in 400 V (Δ) möglich
¹⁾ 87 Hz possible up to motor frame size 100 in 400 V (Δ)

* P_t (Thermische Grenzleistung) siehe Seite 34
* P_t (Thermal power limit) see page 34

** ... auf Anfrage
** ... on request

P_N = 1,1 kW / 1,5 HP **IE2**

50 - 60 - 100 Hz (87 Hz) ¹⁾ 1,1 - 1,3 - 2,2 kW					60 Hz 1,1 kW			i	bei/at 50 Hz (F _a =0) (F _r =0)		 IE2 IE3	m kg		
n ₅₀ min ⁻¹	n ₆₀ min ⁻¹	n ₁₀₀ min ⁻¹	M ₂ Nm	f _B	n ₆₀ min ⁻¹	M ₂ Nm	f _B		F _{rN} kN	F _{aN} kN				
					245	43	0,80	7,09	0,1	3,2				
226	271	*452	46	0,80	271	39	1,00	6,42	0,3	3,3				
248	298	*496	42	0,95	298	35	1,15	5,85	0,5	3,3				
285	342	*570	37	1,20	342	31	1,40	5,09	0,8	3,3				
316	380	*633	33	1,40	380	28	1,70	4,58	0,9	3,3				
349	419	*698	30	1,60	419	25	1,95	4,15	1,0	3,3				
424	509	*849	25	1,95	509	21	2,35	3,42	1,2	3,2				
471	566	*943	22	2,20	566	19	2,60	3,08	1,3	3,2				
544	653	*1088	19	2,50	653	16	3,00	2,67	1,4	3,1				
627	752	*1254	17	2,90	752	14	3,45	2,31	1,4	3,0				
746	895	*1491	14	3,45	895	12	4,10	1,94	1,5	3,0				
879	1055	*1758	12	4,05	1055	10	4,85	1,65	1,5	2,9				
											HG 41E 3B 90S/L-04E	HG 41E 3C 90S/L-04E	23	132



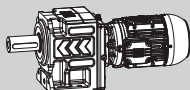

¹⁾ 87 Hz bis Motorbaugröße 100 in 400 V (Δ) möglich
¹⁾ 87 Hz possible up to motor frame size 100 in 400 V (Δ)

* P_t (Thermische Grenzleistung) siehe Seite 34
 * P_t (Thermal power limit) see page 34

** ... auf Anfrage
 ** ... on request

$P_N = 1,5 \text{ kW} / 2,0 \text{ HP}$

IE2

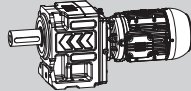

50 - 60 - 100 Hz (87 Hz) ¹⁾					60 Hz			i	bei/at 50 Hz			m						
1,5 - 1,8 - 3,0 kW					1,5 kW				(F ₀ =0) (F _r =0)	(F ₀ =0) (F _r =0)								
n ₅₀	n ₆₀	n ₁₀₀	M ₂	f _B	n ₆₀	M ₂	f _B		F _{rN}	F _{aN}	IE2	IE3	kg					
min ⁻¹	min ⁻¹	min ⁻¹	Nm		min ⁻¹	Nm			kN	kN								
1,1	1,3	2,1	11672	1,20	1,3	9727	1,45	880,24	85,7	106,0	HG 136D 3B 100L-06E	HG 136D 3C 100L-06E	483	154				
1,2	1,5	2,5	10634	1,35	1,5	8861	1,60	752,84	91,8	106,0								
1,4	1,6	2,7	9040	1,55	1,6	7533	1,90	688,31	95,6	106,0								
1,5	1,9	3,1	8385	1,70	1,9	6988	2,05	609,44	96,6	106,0								
					1,4	9928	0,85	1272,00	**	106,0								
					1,5	9082	0,90	1152,00	**	106,0								
1,4	1,7	2,9	9285	0,90	1,7	7737	1,05	1008,00	21,6	106,0	HG 133D 3B 90S/L-04F	HG 133D 3C 90S/L-04F	310	154				
1,6	2,0	3,3	8091	1,00	2,0	6742	1,20	882,00	41,8	106,0								
1,9	2,3	3,8	6758	1,20	2,3	5631	1,45	752,00	54,4	106,0								
2,2	2,7	4,4	5788	1,40	2,7	4824	1,70	648,00	60,9	106,0								
2,6	3,1	5,2	4838	1,70	3,1	4031	2,00	555,43	65,8	106,0								
2,9	3,4	5,7	4940	1,55	3,4	4116	1,90	327,39	65,4	106,0	HG 133C 3B 100L-06E	HG 133C 3C 100L-06E	318	148				
3,4	4,0	6,7	4213	1,90	4,0	3511	2,30	280,00	68,4	106,0								
3,7	4,4	7,3	3872	2,10	4,4	3226	2,50	256,00	69,4	106,0								
4,1	5,0	8,3	3494	2,30	5,0	2912	2,75	226,67	69,9	106,0								
5,0	6,0	9,9	2865	2,80	6,0	2388	3,40	189,33	70,7	106,0								
					2,1	6067	0,85	815,18	**	74,0	HG 130D 3B 90S/L-04F	HG 130D 3C 90S/L-04F	236	152				
2,1	2,5	4,1	6202	0,85	2,5	5169	1,00	695,03	**	74,0								
2,4	2,9	4,8	5405	0,95	2,9	4504	1,15	598,91	24,4	74,0								
2,8	3,4	5,6	4604	1,10	3,4	3837	1,35	513,35	37,5	74,0								
					3,7	3851	1,30	302,58	37,3	74,0								
3,1	3,7	6,2	4621	1,10	3,7	3851	1,30	302,58	37,3	74,0	HG 130C 3B 100L-06E	HG 130C 3C 100L-06E	241	146				
3,6	4,4	7,3	3979	1,30	4,4	3316	1,55	258,79	44,2	74,0								
4,0	4,8	7,9	3581	1,40	4,8	2984	1,70	236,61	47,5	74,0								
4,5	5,4	9,0	3183	1,60	5,4	2653	1,90	209,50	50,3	74,0								
5,4	6,4	11	2653	1,90	6,4	2211	2,30	174,99	53,4	74,0								
5,9	7,1	12	2428	2,10	7,1	2023	2,50	159,25	54,4	74,0								
6,6	7,9	13	2170	2,35	7,9	1809	2,80	143,44	55,5	74,0								
7,6	9,2	15	1885	2,70	9,2	1571	3,20	122,97	56,6	74,0								
8,7	10	17	1647	3,05	10	1372	3,65	108,44	57,3	74,0								
					4,6	3061	1,00	373,10	11,5	66,0					HG 110C 3B 90S/L-04F	HG 110C 3C 90S/L-04F	161	146
3,9	4,6	7,7	3673	0,85	4,6	2842	1,10	339,08	17,7	66,0								
4,2	5,1	8,5	3411	0,90	5,1	2595	1,20	310,30	22,4	66,0								
4,6	5,6	9,3	3114	1,00	5,6	2211	1,40	266,00	27,6	66,0								
5,4	6,5	11	2653	1,15	6,5	2023	1,50	242,84	29,5	66,0								
5,9	7,1	12	2428	1,25	7,1	1782	1,70	213,39	30,8	66,0								
6,7	8,1	14	2138	1,45	8,1	1592	1,90	190,73	31,4	66,0								
7,5	9,1	15	1910	1,60	9,1	1372	2,20	165,64	32,0	66,0								
8,7	10	17	1647	1,85	10	1206	2,50	145,57	32,4	66,0								
9,9	12	20	1447	2,10	12	1012	3,00	121,85	32,8	66,0								
12	14	24	1214	2,50	14	884	3,40	106,90	33,0	66,0								
14	16	27	1061	2,85	16	884	3,40	106,90	33,0	66,0								
					5,8	2487	0,85	299,64	8,7	42,0	HU 85C 3B 90S/L-04F	HU 85C 3C 90S/L-04F	86	144				
5,8	6,9	12	2470	0,85	6,9	2058	1,00	249,34	20,5	42,0								
6,4	7,7	13	2238	0,90	7,7	1865	1,10	225,82	23,5	42,0								
7,3	8,7	15	1962	1,05	8,7	1635	1,25	197,59	26,4	42,0								
8,3	10	17	1726	1,20	10	1438	1,40	172,89	28,3	42,0								
9,8	12	20	1462	1,40	12	1218	1,65	147,41	30,1	42,0								
11	14	23	1268	1,60	14	1056	1,90	127,02	31,2	42,0								
13	16	27	1085	1,85	16	904	2,25	108,88	32,0	41,5								
16	19	31	924	2,20	19	770	2,60	92,88	32,6	39,9								
18	22	36	791	2,55	22	660	3,05	79,70	33,0	38,4								
21	25	42	682	2,95	25	568	3,55	68,66	33,3	37,0								

Legende siehe Seite 41.
Legend see page 41.

¹⁾ 87 Hz bis Motorbaugröße 100 in 400 V (Δ) möglich
¹⁾ 87 Hz possible up to motor frame size 100 in 400 V (Δ)

** ... auf Anfrage
** ... on request

$P_N = 1,5 \text{ kW} / 2,0 \text{ HP}$

50 - 60 - 100 Hz (87 Hz) ¹⁾					60 Hz			i	bei/at 50 Hz			m		
1,5 - 1,8 - 3,0 kW					1,5 kW				(F _a =0) (F _r =0)					
n ₅₀	n ₆₀	n ₁₀₀	M ₂	f _B	n ₆₀	M ₂	f _B	F _{rN}	F _{aN}	IE2	IE3	kg		
min ⁻¹	min ⁻¹	min ⁻¹	Nm		min ⁻¹	Nm		kN	kN					
					8,2	1756	0,80	210,46	**	42,0				
7,8	9,4	16	1837	0,80	9,4	1530	0,95	184,15	**	42,0	HU 80C 3B 90S/L-04F	HU 80C 3C 90S/L-04F	76	144
8,9	11	18	1610	0,90	11	1341	1,05	161,14	10,7	42,0				
11	13	21	1364	1,05	13	1137	1,25	137,39	16,0	42,0				
12	15	24	1174	1,20	15	978	1,45	118,39	17,3	42,0				
14	17	28	1009	1,40	17	841	1,70	101,47	18,1	42,0				
16	19	31	912	1,55	19	760	1,85	59,81	18,5	41,4	HU 80A 3B 100L-06E	HU 80A 3C 100L-06E	83	136
18	22	37	779	1,80	22	649	2,20	51,15	18,9	39,8				
20	24	40	713	2,00	24	594	2,40	46,77	19,1	38,9				
23	27	45	631	2,25	27	526	2,70	41,41	19,4	37,7				
27	33	54	527	2,70	33	439	3,20	34,59	19,6	36,0				
30	36	60	479	2,95	36	399	3,55	31,48	19,7	35,1				
22	27	45	642	1,25	27	535	1,50	64,71	11,9	6,1	HU 70A 3B 90S/L-04F	HU 70A 3C 90S/L-04F	52	136
25	29	49	585	1,40	29	487	1,65	58,81	12,3	6,1				
27	32	54	535	1,50	32	445	1,80	53,81	12,6	6,1				
31	38	62	459	1,75	38	383	2,10	46,13	12,9	6,1				
34	41	68	419	1,95	41	349	2,30	42,12	13,1	6,1				
39	47	78	368	2,20	47	307	2,65	37,01	13,3	6,1				
44	52	87	329	2,45	52	274	2,95	33,08	13,2	6,1				
50	60	100	286	2,80	60	238	3,40	28,73	12,7	6,1				
15	17	29	988	0,85	17	823	1,00	64,71	**	6,1	HU 70A 3B 100L-06E	HU 70A 3C 100L-06E	61	136
16	19	32	895	0,90	19	746	1,10	58,81	5,4	6,1				
18	21	35	819	1,00	21	682	1,20	53,81	8,5	6,1				
20	25	41	702	1,15	25	585	1,40	46,13	11,4	6,1				
23	28	46	623	0,90	25	568	0,90	68,44	11,3	8,0				
26	32	53	545	1,05	28	519	1,10	62,69	11,1	8,0	HU 65A 3B 90S/L-04F	HU 65A 3C 90S/L-04F	45	134
29	35	58	494	1,15	32	454	1,25	54,83	10,8	8,0				
32	38	63	452	1,25	35	412	1,40	49,73	10,6	8,0				
37	45	75	383	1,50	38	377	1,50	45,41	10,3	8,0				
41	49	82	349	1,65	45	319	1,80	38,50	9,9	8,0				
46	56	93	309	1,85	49	290	1,95	35,05	9,7	8,0				
53	63	106	271	2,10	56	257	2,20	31,01	9,4	8,0				
61	73	122	234	2,40	63	226	2,50	27,27	9,1	8,0				
61	73	122	234	2,40	73	195	2,90	23,53	8,7	8,0				
70	84	140	204	2,75	84	170	3,30	20,53	8,4	8,0				
27	32	54	533	0,80	28	508	0,80	61,28	**	8,0	HU 60A 3B 90S/L-04F	HU 60A 3C 90S/L-04F	39	134
30	36	59	484	0,85	32	444	0,95	53,60	**	8,0				
32	39	65	442	0,95	36	403	1,00	48,61	**	8,0				
38	46	77	374	1,10	39	368	1,10	44,39	**	8,0				
42	50	84	341	1,20	46	312	1,30	37,64	5,2	8,0				
48	57	95	302	1,35	50	284	1,45	34,26	6,2	8,0				
54	65	108	265	1,55	57	251	1,60	30,32	6,7	8,0				
63	75	125	229	1,75	65	221	1,85	26,66	7,0	8,0				
72	86	144	200	2,05	75	191	2,10	23,00	7,3	8,0				
86	103	171	168	2,40	86	166	2,45	20,07	7,5	8,0				
98	118	197	146	2,75	103	140	2,90	16,84	7,6	8,0				
					118	121	3,30	14,64	7,7	8,0				

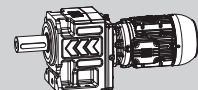

 Legende siehe Seite 41.
 Legend see page 41.

¹⁾ 87 Hz bis Motorbaugröße 100 in 400 V (Δ) möglich
¹⁾ 87 Hz possible up to motor frame size 100 in 400 V (Δ)

 ** ... auf Anfrage
 ** ... on request

$P_N = 1,5 \text{ kW} / 2,0 \text{ HP}$

IE2

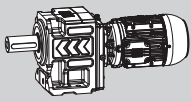

50 - 60 - 100 Hz (87 Hz) ¹⁾					60 Hz			i	bei/at 50 Hz			m		
1,5 - 1,8 - 3,0 kW					1,5 kW				(F ₀ =0) (F _r =0)	F _{rN}				F _{aN}
n ₅₀	n ₆₀	n ₁₀₀	M ₂	f _B	n ₆₀	M ₂	f _B		kN	kN	IE2	IE3	kg	
min ⁻¹	min ⁻¹	min ⁻¹	Nm		min ⁻¹	Nm								
					41	352	0,80	42,42	**	5,6	HU 55A 3B 90S/L-04F	HU 55A 3C 90S/L-04F	36	134
					45	320	0,85	38,60	4,5	5,6				
45	54	90	320	0,85	54	266	1,05	32,12	6,5	5,6				
50	59	99	289	0,95	59	241	1,15	29,09	6,8	5,6				
57	68	113	253	1,10	68	211	1,30	25,46	7,1	5,6				
65	78	129	221	1,25	78	185	1,50	22,27	7,3	5,6				
76	91	152	189	1,45	91	157	1,75	18,99	7,5	5,6				
88	106	176	163	1,70	106	136	2,00	16,36	7,6	5,6				
103	123	205	139	1,95	123	116	2,35	14,03	7,6	5,6				
120	144	241	119	2,30	144	99	2,75	11,97	7,3	5,6				
140	168	281	102	2,65	168	85	3,20	10,27	7,0	5,6				
					64	226	0,80	27,20	**	5,6	HU 50A 3B 90S/L-04F	HU 50A 3C 90S/L-04F	31	134
61	73	121	237	0,80	73	197	0,95	23,80	1,3	5,6				
69	83	138	207	0,90	83	173	1,05	20,83	1,8	5,6				
81	97	162	177	1,05	97	147	1,25	17,76	2,3	5,6				
94	113	188	152	1,20	113	127	1,45	15,30	2,7	5,6				
110	132	220	130	1,40	132	109	1,70	13,11	3,0	5,6				
129	155	257	111	1,65	155	93	1,95	11,19	3,2	5,6				
150	180	300	96	1,90	180	80	2,30	9,60	3,4	5,5				
174	209	348	82	2,20	209	69	2,65	8,27	3,5	5,3				
					150	96	0,85	11,55	0,1	2,9	HU 40A 3B 90S/L-04F	HU 40A 3C 90S/L-04F	27	134
148	177	*295	97	0,80	177	81	0,95	9,75	0,6	2,8				
177	213	*354	81	0,85	213	67	1,05	8,13	1,1	2,8				
					109	131	1,40	15,85	2,1	5,6	HU 50S 3B 90S/L-04F	HU 50S 3C 90S/L-04F	31	134
91	109	182	158	1,15	109	131	1,40	15,85	2,1	5,6				
100	120	201	143	1,30	120	119	1,55	14,35	2,4	5,6				
115	138	229	125	1,45	138	104	1,75	12,56	2,7	5,6				
131	157	262	109	1,65	157	91	2,00	10,99	2,9	5,6				
154	184	307	93	1,95	184	78	2,35	9,37	3,1	5,4				
178	214	357	80	2,25	214	67	2,70	8,07	3,2	5,2				
208	250	416	69	2,65	250	57	3,15	6,92	3,3	5,0				
					138	104	0,85	12,57	0,6	2,8	HU 40S 3B 90S/L-04F	HU 40S 3C 90S/L-04F	27	134
157	189	*314	91	0,85	189	76	1,00	9,17	0,6	2,8				
185	222	*370	77	0,90	222	64	1,10	7,78	1,0	2,7				
219	263	*439	65	1,00	263	54	1,20	6,57	1,3	2,7				
263	316	*526	54	1,10	316	45	1,35	5,48	1,6	2,6				
					163	88	1,60	10,64	7,1	12,0	HU 70E 3B 90S/L-04F	HU 70E 3C 90S/L-04F	40	132
135	163	271	106	1,35	163	88	1,60	10,64	7,1	12,0				
149	179	298	96	1,75	179	80	2,10	9,67	7,1	11,8				
163	195	326	88	2,05	195	73	2,45	8,85	7,1	11,5				
190	228	380	75	2,70	228	63	3,20	7,58	6,9	11,1				
208	250	416	69	3,20	250	57	3,80	6,92	6,6	10,9				
					162	88	0,95	10,667	4,3	8,6	HU 60E 3B 90S/L-04F	HU 60E 3C 90S/L-04F	31	132
135	162	270	106	0,80	162	88	0,95	10,667	4,3	8,6				
147	177	295	97	0,90	177	81	1,10	9,769	4,4	8,5				
169	202	337	85	1,20	202	71	1,40	8,545	4,6	8,4				
186	223	372	77	1,45	223	64	1,70	7,75	4,7	8,2				
204	244	407	70	1,65	244	59	2,00	7,077	4,8	8,1				
240	288	480	60	2,20	288	50	2,65	6,00	4,9	7,8				
264	316	527	54	2,60	316	45	3,10	5,46	4,9	7,7				

¹⁾ 87 Hz bis Motorbaugröße 100 in 400 V (Δ) möglich
¹⁾ 87 Hz possible up to motor frame size 100 in 400 V (Δ)

* P_t (Thermische Grenzleistung) siehe Seite 34
* P_t (Thermal power limit) see page 34

** ... auf Anfrage
** ... on request

P_N = 1,5 kW / 2,0 HP **(IE2)**

50 - 60 - 100 Hz (87 Hz) ¹⁾					60 Hz			i	bei/at 50 Hz		 IE2 IE3	m kg		
1,5 - 1,8 - 3,0 kW					1,5 kW				(F _a =0) (F _r =0)					
n ₅₀ min ⁻¹	n ₆₀ min ⁻¹	n ₁₀₀ min ⁻¹	M ₂ Nm	f _B	n ₆₀ min ⁻¹	M ₂ Nm	f _B	F _{rN} kN	F _{aN} kN					
					214	67	0,85	8,08	0,2	3,1	HG 51E 3B 90S/L-04F	HG 51E 3C 90S/L-04F	24	132
195	234	390	73	0,85	234	61	1,00	7,39	0,1	3,1				
223	268	446	64	1,05	268	54	1,30	6,46	0,5	3,2				
247	296	494	58	1,30	296	48	1,55	5,83	0,7	3,2				
271	326	543	53	1,50	326	44	1,75	5,31	0,9	3,2				
326	391	652	44	2,00	391	37	2,40	4,42	1,2	3,2				
360	432	720	40	2,20	432	33	2,65	4,00	1,3	3,2				
411	494	823	35	2,50	494	29	3,00	3,50	1,5	3,2				
470	564	940	30	2,90	564	25	3,45	3,06	1,6	3,1				
					296	48	0,85	5,85	0,7	2,6				
283	339	*566	51	0,85	339	42	1,05	5,09	0,3	2,7				
314	377	*628	46	1,05	377	38	1,25	4,58	0,0	2,8				
347	416	*693	41	1,20	416	34	1,40	4,15	0,2	2,8				
422	506	*843	34	1,45	506	28	1,70	3,42	0,5	2,8				
468	562	*936	31	1,60	562	26	1,90	3,08	0,7	2,8				
540	648	*1080	27	1,85	648	22	2,20	2,67	0,9	2,8				
623	747	*1245	23	2,10	747	19	2,55	2,31	1,0	2,8				
741	889	*1481	19	2,50	889	16	3,00	1,94	1,1	2,7				
873	1047	*1746	16	2,95	1047	14	3,55	1,65	1,2	2,7				
1034	1241	*2068	14	3,40	1241	12	4,10	1,39	1,2	2,6				

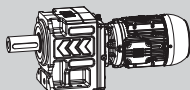

¹⁾ 87 Hz bis Motorbaugröße 100 in 400 V (Δ) möglich
¹⁾ 87 Hz possible up to motor frame size 100 in 400 V (Δ)

* P_t (Thermische Grenzleistung) siehe Seite 34
 * P_t (Thermal power limit) see page 34

** ... auf Anfrage
 ** ... on request

$P_N = 2,2 \text{ kW} / 3,0 \text{ HP}$



50 - 60 - 100 Hz (87 Hz) ¹⁾ 2,2 - 2,6 - 4,4 kW					60 Hz 2,2 kW			i	bei/at 50 Hz (F ₀ =0) (F _r =0)			m kg						
n ₅₀ min ⁻¹	n ₆₀ min ⁻¹	n ₁₀₀ min ⁻¹	M ₂ Nm	f _B	n ₆₀ min ⁻¹	M ₂ Nm	f _B		F _{rN} kN	F _{aN} kN				IE2	IE3			
1,1	1,3	2,2	17367	0,85	1,3	14472	1,00	880,24	**	106,0	HG 136D 3B 112M-06E	HG 136D 3C 112M-06E	498	154				
1,3	1,5	2,5	14605	1,00	1,5	12171	1,20	752,84	61,3	106,0								
1,4	1,7	2,8	13534	1,05	1,7	11278	1,25	688,31	71,9	106,0								
1,6	1,9	3,1	11769	1,20	1,9	9808	1,45	609,44	85,1	106,0								
1,6	2,0	3,3	11769	1,20	2,0	9808	1,45	880,24	85,1	106,0	HG 136D 3B 100L-04E	HG 136D 3C L100L-04E	488	154				
1,9	2,3	3,8	9810	1,45	2,3	8175	1,75	752,84	94,2	106,0								
2,1	2,5	4,2	8821	1,60	2,5	7351	1,95	688,31	95,9	106,0								
2,4	2,8	4,7	7639	1,85	2,8	6366	2,20	609,44	97,7	106,0								
1,9	2,3	3,8	10075	0,80	2,0	10011	0,80	882,00	**	106,0	HG 133D 3B 100L-04E	HG 133D 3C L100L-04E	323	154				
2,2	2,7	4,4	8648	0,95	2,3	8396	1,00	752,00	**	106,0								
2,6	3,1	5,2	7258	1,15	2,7	7207	1,15	648,00	34,2	106,0								
2,6	3,1	5,2	7258	1,15	3,1	6048	1,35	555,43	50,3	106,0								
2,9	3,5	5,8	7245	1,10	3,5	6037	1,30	327,39	50,4	106,0	HG 133C 3B 112M-06E	HG 133C 3C 112M-06E	333	148				
3,4	4,1	6,8	6179	1,30	4,1	5150	1,60	280,00	58,5	106,0								
3,7	4,5	7,5	5678	1,45	4,5	4732	1,70	256,00	61,6	106,0								
4,2	5,1	8,4	5002	1,60	5,1	4169	1,95	226,67	65,1	106,0								
4,4	5,3	8,8	4775	1,60	5,3	3979	1,95	327,39	66,1	106,0	HG 133C 3B 100L-04E	HG 133C 3C L100L-04E	323	148				
5,1	6,2	10	4120	1,95	6,2	3433	2,35	280,00	68,8	106,0								
5,6	6,7	11	3752	2,15	6,7	3126	2,60	256,00	69,5	106,0								
6,3	7,6	13	3335	2,40	7,6	2779	2,90	226,67	70,1	106,0								
3,2	3,8	6,3	6566	0,80	3,8	5471	0,95	302,58	**	74,0	HG 130C 3B 112M-06E	HG 130C 3C 112M-06E	256	146				
3,7	4,4	7,4	5678	0,90	4,4	4732	1,10	258,79	16,9	74,0								
4,0	4,8	8,1	5253	1,00	4,8	4377	1,15	236,61	27,6	74,0								
4,6	5,5	9,1	4567	1,10	5,5	3806	1,35	209,50	38,0	74,0								
4,7	5,7	9,5	4470	1,15	5,7	3725	1,35	302,58	39,1	74,0	HG 130C 3B 100L-04E	HG 130C 3C L100L-04E	246	146				
5,5	6,7	11	3820	1,35	6,7	3183	1,60	258,79	45,6	74,0								
6,1	7,3	12	3444	1,50	7,3	2870	1,75	236,61	48,5	74,0								
6,8	8,2	14	3090	1,65	8,2	2575	1,95	209,50	50,9	74,0								
8,2	9,8	16	2562	2,00	9,8	2135	2,35	174,99	53,8	74,0								
9,0	11	18	2334	2,15	11	1945	2,60	159,25	54,8	74,0								
10	12	20	2101	2,40	12	1751	2,90	143,44	55,8	74,0								
12	14	23	1796	2,80	14	1496	3,35	122,97	56,9	74,0								
5,4	6,5	11	3891	0,80	5,5	3806	0,80	310,30	**	66,0					HG 110C 3B 100L-04E	HG 110C 3C L100L-04E	174	146
5,9	7,1	12	3561	0,85	6,5	3242	0,95	266,00	**	66,0								
6,7	8,1	13	3136	1,00	7,1	2968	1,05	242,84	14,6	66,0								
7,5	9,0	15	2801	1,10	8,1	2613	1,15	213,39	22,1	66,0								
8,7	10	17	2415	1,25	9,0	2334	1,30	190,73	26,1	66,0								
9,9	12	20	2122	1,45	10	2012	1,50	165,64	29,6	66,0								
12	14	24	1781	1,70	12	1769	1,70	145,57	30,9	66,0								
13	16	27	1568	1,95	14	1484	2,05	121,85	31,7	66,0								
15	18	30	1382	2,20	16	1307	2,30	106,90	32,2	66,0								
18	22	36	1167	2,60	18	1152	2,65	94,56	32,5	66,0								
21	25	42	991	3,05	22	973	3,10	79,60	32,8	66,0								
21	25	42	991	3,05	25	826	3,65	67,74	33,1	66,0								
8,3	10	17	2531	0,80	8,7	2398	0,85	197,59	12,3	42,0	HU 85C 3B 100L-04E	HU 85C 3C L100L-04E	99	144				
9,7	12	20	2166	0,95	10	2109	0,95	172,89	19,5	42,0								
11	14	23	1859	1,10	12	1805	1,15	147,41	24,3	42,0								
13	16	26	1592	1,30	14	1549	1,30	127,02	27,3	41,2								
15	18	30	1410	1,10	16	1326	1,55	108,88	29,3	39,9	HU 85A 3B 112M-06E	HU 85A 3C 112M-06E	108	136				
17	21	35	1207	1,55	18	1175	1,30	64,18	30,4	38,9								
19	23	38	1106	1,85	21	1006	1,90	54,89	31,5	37,6								
22	26	43	977	2,05	23	921	2,20	50,18	31,9	36,8								
26	31	52	818	2,45	26	814	2,50	44,43	32,4	35,7								
26	31	52	818	2,45	31	681	2,95	37,11	33,0	34,2								
28	34	57	742	2,70	34	619	3,25	33,78	33,2	33,4								

P_N = 2,2 kW / 3,0 HP

50 - 60 - 100 Hz (87 Hz) ¹⁾					60 Hz			i	bei/at 50 Hz			m		
2,2 - 2,6 - 4,4 kW					2,2 kW				(F _a =0) (F _r =0)					
n ₅₀	n ₆₀	n ₁₀₀	M ₂	f _B	n ₆₀	M ₂	f _B	F _{rN}	F _{aN}	IE2	IE3	kg		
min ⁻¹	min ⁻¹	min ⁻¹	Nm		min ⁻¹	Nm		kN	kN					
					13	1683	0,85	137,39	**	42,0	HU 80C 3B 100L-04E	HU 80C 3C L100L-04E	89	144
12	15	24	1736	0,85	15	1447	1,00	118,39	5,7	42,0				
14	17	28	1490	0,95	17	1242	1,15	101,47	13,6	40,9				
16	19	32	1313	1,10	19	1094	1,30	59,81	16,4	39,8	HU 80A 3B 112M-06E	HU 80A 3C 112M-06E	98	136
19	22	37	1124	1,25	22	936	1,50	51,15	17,5	38,4				
20	25	41	1030	1,40	25	858	1,65	46,77	18,0	37,6				
23	28	46	910	1,55	28	758	1,85	41,41	18,5	36,5				
24	29	48	875	1,60	29	730	1,95	59,81	18,6	36,2				
28	34	56	748	1,90	34	623	2,25	51,15	19,0	34,8				
31	37	61	684	2,05	37	570	2,50	46,77	19,2	34,1				
35	42	69	605	2,35	42	505	2,80	41,41	19,4	33,0				
42	50	83	506	2,80	50	422	3,35	34,59	19,6	31,5				
22	27	44	946	0,85	27	789	1,05	64,71	**	6,1	HU 70A 3B 100L-04E	HU 70A 3C L100L-04E	65	136
24	29	49	861	0,95	29	718	1,15	58,81	7,0	6,1				
27	32	53	787	1,05	32	656	1,25	53,81	9,4	6,1				
31	37	62	676	1,20	37	563	1,45	46,13	11,7	6,1				
34	41	68	616	1,30	41	513	1,60	42,12	12,1	6,1				
39	47	78	541	1,50	47	451	1,80	37,01	12,5	6,1				
43	52	87	484	1,70	52	403	2,00	33,08	12,8	6,1				
50	60	100	420	1,95	60	350	2,30	28,73	12,4	6,1				
57	68	114	370	2,20	68	308	2,60	25,25	11,9	6,1				
68	82	136	309	2,60	82	258	3,15	21,13	11,4	6,1				
77	93	155	271	2,95	93	226	3,55	18,54	10,9	6,1				
29	35	58	727	0,80	31	668	0,85	54,83	9,0	8,0	HU 65A 3B 100L-04E	HU 65A 3C L100L-04E	58	134
32	38	63	665	0,85	35	606	0,95	49,73	9,8	8,0				
37	45	75	563	1,00	38	554	1,05	45,41	9,6	8,0				
41	49	82	514	1,10	45	469	1,20	38,50	9,3	8,0				
46	56	93	454	1,25	49	428	1,35	35,05	9,2	8,0				
53	63	105	399	1,45	56	378	1,50	31,01	8,9	8,0				
61	73	122	344	1,65	63	333	1,70	27,27	8,7	8,0				
70	84	140	301	1,90	73	287	2,00	23,53	8,4	8,0				
83	100	167	252	2,25	84	250	2,25	20,53	8,1	8,0				
96	115	192	219	2,60	100	210	2,70	17,22	7,7	8,0				
109	131	219	192	2,95	115	183	3,10	14,97	7,4	8,0				
					131	160	3,50	13,11	7,2	8,0				
42	50	84	501	0,80	46	460	0,90	37,64	**	8,0	HU 60A 3B 100L-04E	HU 60A 3C L100L-04E	52	134
47	57	95	444	0,95	50	418	1,00	34,26	**	8,0				
54	65	108	391	1,05	57	370	1,10	30,32	**	8,0				
62	75	125	337	1,20	65	325	1,25	26,66	3,9	8,0				
72	86	143	294	1,40	75	281	1,45	23,00	6,3	8,0				
85	102	171	247	1,65	86	245	1,65	20,07	6,7	8,0				
98	118	196	214	1,90	102	205	1,95	16,84	7,1	8,0				
112	134	224	188	2,15	118	179	2,25	14,64	7,4	8,0				
135	162	270	155	2,60	134	156	2,60	12,82	7,2	8,0				
					162	129	3,10	10,62	6,8	8,0				
64	77	129	326	0,85	59	355	0,80	29,09	**	5,6	HU 55A 3B 100L-04E	HU 55A 3C L100L-04E	49	134
76	91	151	278	1,00	68	310	0,90	25,46	5,3	5,6				
88	105	175	240	1,15	77	272	1,00	22,27	6,0	5,6				
102	123	205	205	1,35	91	232	1,20	18,99	6,2	5,6				
120	144	240	175	1,55	105	200	1,40	16,36	6,4	5,6				
140	168	280	150	1,80	123	171	1,60	14,03	6,4	5,6				
162	195	325	130	2,10	144	146	1,85	11,97	6,4	5,6				
					168	125	2,20	10,27	6,4	5,6				
					195	108	2,55	8,85	6,3	5,4				

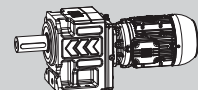

 Legende siehe Seite 41.
 Legend see page 41.

¹⁾ 87 Hz bis Motorbaugröße 100 in 400 V (Δ) möglich
¹⁾ 87 Hz possible up to motor frame size 100 in 400 V (Δ)

 ** ... auf Anfrage
 ** ... on request

$P_N = 2,2 \text{ kW} / 3,0 \text{ HP}$

IE2

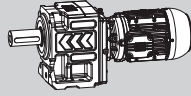

50 - 60 - 100 Hz (87 Hz) ¹⁾					60 Hz			bei/at 50 Hz				m kg		
2,2 - 2,6 - 4,4 kW					2,2 kW			(F ₀ =0) (F _r =0)		IE2	IE3			
n ₅₀ min ⁻¹	n ₆₀ min ⁻¹	n ₁₀₀ min ⁻¹	M ₂ Nm	f _B	n ₆₀ min ⁻¹	M ₂ Nm	f _B	i	F _{rN} kN	F _{aN} kN				
					97	217	0,85	17,76	**	5,4				
94	113	*188	224	0,85	113	187	1,00	15,30	0,5	5,3	HU 50A 3B 100L-04E	HU 50A 3C L100L-04E	44	134
109	131	*219	192	0,95	131	160	1,15	13,11	1,1	5,3				
128	154	*257	164	1,10	154	136	1,35	11,19	1,6	5,2				
150	179	*299	141	1,30	179	117	1,55	9,60	2,0	5,1				
174	208	*347	121	1,50	208	101	1,80	8,27	2,3	4,9				
86	103	172	244	1,65	103	203	2,00	16,65	7,2	8,0	HU 60S 3B 100L-04E	HU 60S 3C L100L-04E	52	134
98	118	196	214	1,90	118	179	2,25	14,64	7,4	8,0				
114	136	227	185	2,20	136	154	2,60	12,63	7,1	8,0				
130	156	260	161	2,50	156	134	3,00	11,02	6,8	8,0				
155	186	310	135	3,00	186	113	3,55	9,25	6,5	7,9				
179	214	357	118	3,40	214	98	4,10	8,04	6,2	7,6				
204	245	408	103	3,90	245	86	4,70	7,04	6,0	7,3				
246	295	492	85	4,70	295	71	5,65	5,83	5,7	6,9				
295	354	589	71	5,65	354	59	6,75	4,87	5,4	6,6				
351	421	702	60	6,70	421	50	8,05	4,09	5,1	6,3				
91	109	*181	232	0,80	109	193	0,95	15,85	0,4	5,1	HU 50S 3B 100L-04E	HU 50S 3C L100L-04E	44	134
100	120	*200	210	0,90	120	175	1,05	14,35	0,1	5,1				
114	137	*229	184	1,00	137	153	1,20	12,56	0,7	5,1				
131	157	*261	161	1,15	157	134	1,35	10,99	1,1	5,0				
153	184	*306	137	1,35	184	114	1,60	9,37	1,6	4,9				
178	213	*356	118	1,55	213	99	1,85	8,07	2,0	4,8				
207	249	*415	101	1,80	249	84	2,15	6,92	2,2	4,7				
243	292	*486	86	2,10	292	72	2,50	5,90	2,4	4,6				
283	340	*567	74	2,45	340	62	2,95	5,07	2,6	4,4				
329	395	*658	64	2,85	395	53	3,40	4,36	2,7	4,3				
140	168	281	150	1,60	168	125	1,95	10,23	9,9	14,7	HU 80E 3B 100L-04E	HU 80E 3C L100L-04E	64	132
164	197	328	128	2,35	197	107	2,80	8,75	9,5	14,2				
179	215	359	117	2,80	215	98	3,35	8,00	9,2	13,9				
203	243	405	104	3,70	243	86	4,40	7,08	8,8	13,5				
243	291	485	87	5,10	291	72	6,15	5,92	8,2	12,9				
267	320	533	79	5,90	320	66	7,10	5,39	7,9	12,6				
296	355	592	71	5,25	355	59	6,30	4,85	7,6	12,3				
345	414	690	61	6,90	414	51	8,30	4,16	7,1	11,8				
135	162	270	156	0,90	162	130	1,10	10,64	5,3	11,0	HU 70E 3B 100L-04E	HU 70E 3C L100L-04E	53	132
148	178	297	142	1,20	178	118	1,40	9,67	5,5	10,8				
162	195	324	130	1,40	195	108	1,70	8,85	5,6	10,7				
189	227	379	111	1,85	227	93	2,20	7,58	5,7	10,4				
207	249	415	101	2,15	249	84	2,60	6,92	5,8	10,2				
236	283	472	89	2,90	283	74	3,45	6,08	5,9	10,0				
264	317	528	80	3,05	317	66	3,65	5,44	5,9	9,7				
304	365	608	69	3,50	365	58	4,20	4,72	5,8	9,4				
346	415	692	61	4,10	415	51	4,90	4,15	5,6	9,1				
168	202	336	125	0,80	202	104	0,95	8,55	2,7	7,3	HU 60E 3B 100L-04E	HU 60E 3C L100L-04E	44	132
185	222	370	113	1,00	222	95	1,15	7,75	3,0	7,3				
203	243	406	104	1,15	243	86	1,35	7,08	3,2	7,2				
239	287	478	88	1,50	287	73	1,80	6,00	3,5	7,1				
263	315	526	80	1,80	315	67	2,15	5,46	3,7	7,0				
297	356	594	71	2,20	356	59	2,65	4,83	3,8	6,9				
338	405	675	62	2,50	405	52	3,00	4,25	3,9	6,8				
391	470	783	54	2,90	470	45	3,45	3,67	4,0	6,6				
448	538	897	47	3,35	538	39	4,00	3,20	4,0	6,4				
535	642	1069	39	4,00	642	33	4,80	2,68	4,0	6,2				
615	738	1230	34	4,60	738	28	5,50	2,33	3,9	6,0				

¹⁾ 87 Hz bis Motorbaugröße 100 in 400 V (Δ) möglich
¹⁾ 87 Hz possible up to motor frame size 100 in 400 V (Δ)

* P_t (Thermische Grenzleistung) siehe Seite 34
* P_t (Thermal power limit) see page 34

** ... auf Anfrage
** ... on request

P_N = 3,0 kW / 4,0 HP


50 - 60 - 100 Hz (87 Hz) ¹⁾					60 Hz					bei/at 50 Hz		 IE2 IE3		m kg				
3,0 - 3,6 - 6,0 kW					3,0 kW					(F _a =0) (F _r =0)								
n ₅₀ min ⁻¹	n ₆₀ min ⁻¹	n ₁₀₀ min ⁻¹	M ₂ Nm	f _B	n ₆₀ min ⁻¹	M ₂ Nm	f _B	i	F _{rN} kN	F _{aN} kN								
					1,7	15570	0,90	688,31	**	106,0	HG 136D	HG 136D	517	154				
1,6	1,9	3,2	16248	0,90	1,9	13540	1,05	609,44	37,5	106,0	3B 132S-06E	3C 132S-06E						
1,6	1,9	3,2	16248	0,90	1,9	13540	1,05	880,24	37,5	106,0	HG 136D 3B 100L-04F	HG 136D 3C L100L-04F	488	154				
1,9	2,3	3,8	13599	1,05	2,3	11332	1,25	752,84	71,3	106,0								
2,1	2,5	4,1	12253	1,15	2,5	10211	1,40	688,31	81,9	106,0								
2,3	2,8	4,7	11119	1,30	2,8	9266	1,55	609,44	89,1	106,0								
2,8	3,3	5,6	9040	1,55	3,3	7533	1,90	509,06	95,6	106,0								
3,1	3,7	6,1	8098	1,75	3,7	6748	2,10	463,29	97,1	106,0								
3,4	4,1	6,8	7322	1,95	4,1	6102	2,30	417,29	98,2	106,0								
3,8	4,5	7,5	7539	1,10	4,5	6283	1,30	256,00	47,7	106,0	HG 133C	HG 133C	352	148				
4,2	5,1	8,5	6821	1,20	5,1	5685	1,45	226,67	54,0	106,0	3B 132S-06E	3C 132S-06E						
4,3	5,2	8,7	6663	1,15	5,2	5552	1,40	327,39	55,2	106,0	HG 133C 3B 100L-04F	HG 133C 3C L100L-04F	323	148				
5,1	6,1	10	5618	1,45	6,1	4681	1,75	280,00	61,9	106,0								
5,5	6,7	11	5209	1,55	6,7	4341	1,85	256,00	64,1	106,0								
6,3	7,5	13	4548	1,80	7,5	3790	2,15	226,67	67,1	106,0								
7,5	9,0	15	3820	2,10	9,0	3183	2,55	189,33	69,4	106,0								
8,2	9,9	17	3494	2,30	9,9	2912	2,75	172,31	69,9	106,0								
9,1	11	18	3148	2,55	11	2624	3,05	155,20	70,4	106,0								
11	13	21	2678	3,00	13	2231	3,60	133,05	70,9	106,0								
4,7	5,6	9,4	6096	0,85	5,6	5080	1,00	302,58	**	74,0					HG 130C 3B 100L-04F	HG 130C 3C L100L-04F	246	146
5,5	6,6	11	5209	1,00	6,6	4341	1,20	258,79	28,4	74,0								
6,0	7,2	12	4775	1,05	7,2	3979	1,30	236,61	35,3	74,0								
6,8	8,1	14	4213	1,20	8,1	3511	1,45	209,50	41,9	74,0								
8,1	9,7	16	3537	1,45	9,7	2948	1,70	174,99	47,9	74,0								
8,9	11	18	3219	1,60	11	2683	1,90	159,25	50,1	74,0								
9,9	12	20	2894	1,75	12	2412	2,10	143,44	52,1	74,0								
12	14	23	2491	2,05	14	2076	2,45	122,97	54,1	74,0								
13	16	26	2187	2,30	16	1823	2,75	108,44	55,5	74,0								
15	18	29	1949	2,60	18	1624	3,10	96,44	56,4	74,0								
7,4	8,9	15	3872	0,80	8,0	3563	0,85	213,39	**	66,0	HG 110C 3B 100L-04F	HG 110C 3C L100L-04F	174	146				
8,6	10	17	3331	0,95	8,9	3226	0,95	190,73	**	66,0								
9,8	12	20	2923	1,05	10	2776	1,10	165,64	19,1	66,0								
12	14	23	2449	1,25	12	2436	1,25	145,57	24,8	66,0								
13	16	27	2154	1,40	14	2041	1,50	121,85	29,3	66,0								
15	18	30	1910	1,60	16	1795	1,70	106,90	30,8	66,0								
18	21	36	1610	1,90	18	1592	1,90	94,56	31,4	66,0								
21	25	42	1364	2,20	21	1341	2,25	79,60	32,1	66,0								
24	29	49	1174	2,60	25	1137	2,65	67,74	32,5	66,0								
28	34	57	1012	3,00	29	978	3,10	58,10	32,8	65,1								
11	13	22	2558	0,80	12	2487	0,85	147,41	8,7	39,9	HU 85C 3B 100L-04F	HU 85C 3C L100L-04F	99	144				
13	16	26	2204	0,95	13	2132	0,95	127,02	19,1	39,1								
15	18	31	1873	1,10	16	1837	1,10	108,88	23,9	38,1								
18	21	36	1610	1,25	18	1560	1,30	92,88	27,2	37,0								
19	23	38	1500	1,35	21	1341	1,50	79,70	29,2	36,0	HU 85A 3B 132S-06E	HU 85A 3C 132S-06E	127	136				
22	26	43	1326	1,55	23	1250	1,65	50,18	29,9	35,5								
22	27	44	1296	1,20	26	1105	1,85	44,43	30,9	34,6	HU 85A 3B 100L-04F	HU 85A 3C L100L-04F	98	136				
26	31	52	1106	1,70	27	1080	1,40	64,18	31,0	34,4								
28	34	57	1012	2,00	31	922	2,05	54,89	31,9	33,2								
32	38	64	895	2,25	34	844	2,40	50,18	32,3	32,6								
38	46	77	748	2,70	38	746	2,70	44,43	32,7	31,6								
42	50	84	682	2,95	46	623	3,25	37,11	32,9	30,3								
21	25	41	1398	1,05	50	568	3,55	33,78	32,1	29,6								
23	28	46	1235	1,15	25	1165	1,25	46,77	15,4	36,3	HU 80A	HU 80A	117	136				
					28	1029	1,40	41,41	16,9	35,4	3B 132S-06E	3C 132S-06E						

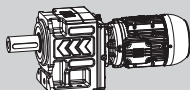

 Legende siehe Seite 41.
 Legend see page 41.

¹⁾ 87 Hz bis Motorbaugröße 100 in 400 V (Δ) möglich
¹⁾ 87 Hz possible up to motor frame size 100 in 400 V (Δ)

 ** ... auf Anfrage
 ** ... on request

$P_N = 3,0 \text{ kW} / 4,0 \text{ HP}$

IE2

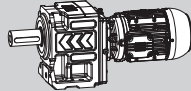

50 - 60 - 100 Hz (87 Hz) ¹⁾					60 Hz			i	bei/at 50 Hz			m		
3,0 - 3,6 - 6,0 kW					3,0 kW				(F ₀ =0) (F _r =0)					
n ₅₀ min ⁻¹	n ₆₀ min ⁻¹	n ₁₀₀ min ⁻¹	M ₂ Nm	f _B	n ₆₀ min ⁻¹	M ₂ Nm	f _B	F _{rN} kN	F _{aN} kN	IE2	IE3	kg		
24	29	48	1209	1,20	29	1007	1,40	59,81	17,1	35,2	HU 80A 3B 100L-04F	HU 80A 3C L100L-04F	88	136
28	33	56	1031	1,40	33	859	1,65	51,15	18,0	34,0				
30	36	61	942	1,50	36	785	1,80	46,77	18,3	33,3				
34	41	69	835	1,70	41	696	2,05	41,41	18,7	32,3				
41	49	82	697	2,05	49	581	2,45	34,59	19,2	31,0				
45	54	90	635	2,25	54	529	2,65	31,48	19,3	30,3				
50	60	100	572	2,45	60	477	2,95	28,35	19,5	29,5				
58	70	117	491	2,90	70	409	3,45	24,31	19,7	28,3				
					29	991	0,85	58,81	**	6,1	HU 70A 3B 100L-04F	HU 70A 3C L100L-04F	65	136
31	37	62	930	0,90	32	904	0,90	53,81	**	6,1				
34	41	67	850	0,95	37	775	1,05	46,13	2,9	6,1				
38	46	77	746	1,10	41	708	1,15	42,12	7,4	6,1				
43	52	86	668	1,20	46	622	1,30	37,01	10,5	6,1				
49	59	99	580	1,40	52	557	1,45	33,08	11,7	6,1				
56	68	113	510	1,60	59	483	1,70	28,73	12,0	6,1				
67	81	134	426	1,90	68	425	1,90	25,25	11,6	6,1				
77	92	153	374	2,15	81	355	2,30	21,13	11,1	6,1				
87	104	173	331	2,45	92	312	2,60	18,54	10,7	6,1				
103	123	206	278	2,90	104	276	2,95	16,40	10,4	6,1				
					123	232	3,45	13,80	9,9	6,1				
41	49	81	707	0,80	44	647	0,90	38,500	8,7	8,0	HU 65A 3B 100L-04F	HU 65A 3C L100L-04F	58	134
46	55	92	626	0,90	49	590	0,95	35,045	8,6	8,0				
52	63	104	550	1,05	55	521	1,10	31,014	8,4	8,0				
60	72	121	474	1,20	63	458	1,25	27,271	8,2	8,0				
69	83	138	414	1,40	72	395	1,45	23,528	8,0	8,0				
82	99	165	348	1,65	83	345	1,65	20,53	7,8	8,0				
95	114	190	302	1,90	99	290	1,95	17,22	7,5	8,0				
108	130	217	265	2,15	114	252	2,25	14,97	7,2	8,0				
131	157	262	219	2,60	130	220	2,55	13,11	7,0	8,0				
					157	183	3,10	10,86	6,6	7,9				
62	74	124	464	0,90	56	510	0,80	30,32	**	8,0	HU 60A 3B 100L-04F	HU 60A 3C L100L-04F	52	134
71	85	142	405	1,00	64	448	0,90	26,66	**	8,0				
84	101	169	340	1,20	74	387	1,05	23,00	**	8,0				
97	116	194	295	1,40	85	338	1,20	20,07	2,2	8,0				
111	133	222	259	1,55	101	283	1,45	16,84	6,2	8,0				
134	161	268	214	1,90	116	246	1,65	14,64	6,7	8,0				
160	192	320	179	2,25	133	215	1,90	12,82	7,0	8,0				
191	229	381	150	2,70	161	178	2,25	10,62	6,6	8,0				
					192	149	2,70	8,87	6,3	7,7				
					229	125	3,20	7,45	6,0	7,3				
87	104	*174	330	0,85	90	319	0,85	18,99	4,5	5,6	HU 55A 3B 100L-04F	HU 55A 3C L100L-04F	49	134
101	122	*203	283	1,00	104	275	1,00	16,36	4,8	5,6				
119	142	*237	241	1,15	122	236	1,15	14,03	5,1	5,6				
138	166	*277	207	1,35	142	201	1,35	11,97	5,3	5,5				
161	193	*321	179	1,55	166	173	1,60	10,27	5,4	5,3				
					193	149	1,85	8,85	5,5	5,1				
127	152	*254	226	0,80	130	220	0,85	13,11	**	4,6	HU 50A 3B 100L-04F	HU 50A 3C L100L-04F	44	134
148	178	*296	194	0,95	152	188	1,00	11,19	0,3	4,6				
172	206	*343	167	1,10	178	161	1,15	9,60	0,4	4,6				
					206	139	1,30	8,27	0,9	4,5				

¹⁾ 87 Hz bis Motorbaugröße 100 in 400 V (Δ) möglich
¹⁾ 87 Hz possible up to motor frame size 100 in 400 V (Δ)

* P_t (Thermische Grenzleistung) siehe Seite 34
* P_t (Thermal power limit) see page 34

** ... auf Anfrage
** ... on request

P_N = 3,0 kW / 4,0 HP **(IE2)**

50 - 60 - 100 Hz (87 Hz) ¹⁾					60 Hz					bei/at 50 Hz				
3,0 - 3,6 - 6,0 kW					3,0 kW					(F _a =0) (F _r =0)				
n ₅₀	n ₆₀	n ₁₀₀	M ₂	f _B	n ₆₀	M ₂	f _B	i	F _{rN}	F _{aN}	IE2			IE3
min ⁻¹	min ⁻¹	min ⁻¹	Nm		min ⁻¹	Nm			kN	kN			kg	
97	116	194	295	1,40	116	246	1,65	14,64	6,7	8,0	HU 60S 3B 100L-04F	HU 60S 3C L100L-04F	52	134
112	135	225	255	1,60	135	212	1,90	12,63	6,8	8,0				
129	155	258	222	1,80	155	185	2,20	11,02	6,6	8,0				
154	184	307	187	2,15	184	155	2,60	9,25	6,3	7,7				
177	212	353	162	2,50	212	135	3,00	8,04	6,1	7,4				
202	242	404	142	2,85	242	118	3,40	7,04	5,9	7,2				
244	292	487	118	3,45	292	98	4,10	5,83	5,6	6,8				
292	350	583	98	4,10	350	82	4,90	4,87	5,3	6,5				
347	417	694	83	4,85	417	69	5,85	4,09	5,0	6,2				
					136	211	0,90	12,56	**	4,4				
129	155	*258	222	0,85	155	185	1,00	10,99	0,9	4,4	HU 50S 3B 100L-04F	HU 50S 3C L100L-04F	44	134
152	182	*303	189	1,00	182	157	1,15	9,37	0,1	4,4				
176	211	*352	163	1,15	211	136	1,35	8,07	0,5	4,4				
205	246	*410	140	1,30	246	116	1,55	6,92	0,9	4,3				
241	289	*481	119	1,55	289	99	1,85	5,90	1,4	4,2				
280	336	*561	102	1,80	336	85	2,15	5,07	1,7	4,1				
325	391	*651	88	2,05	391	73	2,50	4,36	1,9	4,0				
					167	172	1,40	10,23	8,1	13,8				
139	167	278	206	1,20	167	172	1,40	10,23	8,1	13,8	HU 80E 3B 100L-04F	HU 80E 3C L100L-04F	64	132
162	195	325	177	1,70	195	147	2,05	8,75	8,3	13,4				
178	213	355	161	2,05	213	135	2,45	8,00	8,4	13,2				
201	241	401	143	2,70	241	119	3,20	7,08	8,5	12,9				
240	288	480	119	3,70	288	99	4,45	5,92	8,5	12,4				
264	317	527	109	4,30	317	91	5,15	5,39	8,1	12,2				
					160	179	0,80	10,64	3,2	9,8	HU 70E 3B 100L-04F	HU 70E 3C L100L-04F	53	132
147	176	294	195	0,85	176	163	1,05	9,67	3,6	9,7				
161	193	321	179	1,05	193	149	1,25	8,85	3,9	9,7				
187	225	375	153	1,35	225	127	1,60	7,58	4,3	9,6				
205	246	410	140	1,60	246	116	1,90	6,92	4,4	9,5				
233	280	467	123	2,10	280	102	2,50	6,083	4,7	9,3				
261	313	522	110	2,20	313	91	2,65	5,438	4,8	9,1				
301	361	601	95	2,55	361	79	3,05	4,722	4,9	8,9				
342	411	684	84	3,00	411	70	3,60	4,150	5,0	8,7				
409	491	818	70	3,90	491	58	4,65	3,474	5,0	8,4				
466	559	932	61	4,40	559	51	5,25	3,048	5,0	8,1				
527	632	1054	54	4,90	632	45	5,85	2,696	4,9	7,9				
					220	130	0,85	7,75	0,9	6,2	HU 60E 3B 100L-04F	HU 60E 3C L100L-04F	44	132
201	241	401	143	0,85	241	119	1,00	7,08	1,3	6,3				
237	284	473	121	1,10	284	101	1,30	6,00	1,9	6,3				
260	312	520	110	1,30	312	92	1,55	5,46	2,2	6,3				
294	353	588	98	1,60	353	81	1,90	4,83	2,5	6,2				
334	401	668	86	1,80	401	71	2,15	4,25	2,8	6,2				
387	465	775	74	2,10	465	62	2,50	3,67	3,0	6,1				
444	533	888	65	2,45	533	54	2,90	3,20	3,2	6,0				
529	635	1058	54	2,90	635	45	3,50	2,68	3,3	5,8				
609	730	1217	47	3,35	730	39	4,00	2,33	3,4	5,7				
695	834	1390	41	3,80	834	34	4,55	2,04	3,4	5,5				
839	1007	1678	34	4,55	1007	28	5,45	1,69	3,5	5,3				

¹⁾ 87 Hz bis Motorbaugröße 100 in 400 V (Δ) möglich

¹⁾ 87 Hz possible up to motor frame size 100 in 400 V (Δ)

 * P_t (Thermische Grenzleistung) siehe Seite 34

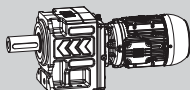

 * P_t (Thermal power limit) see page 34

** ... auf Anfrage

** ... on request

$P_N = 4,0 \text{ kW} / 5,5 \text{ HP}$

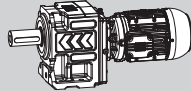

IE2

50 - 60 - 100 Hz 4,0 - 4,8 - 8,0 kW					60 Hz 4,0 kW			i	bei/at 50 Hz ($F_0=0$) ($F_r=0$)			m kg		
n_{50} min ⁻¹	n_{60} min ⁻¹	n_{100} min ⁻¹	M_2 Nm	f_B	n_{60} min ⁻¹	M_2 Nm	f_B		F_{rN} kN	F_{aN} kN				IE2
					2,0	18239	0,80	880,24	**	106,0	HG 136D 3B 112M-04E	HG 136D 3C 112M-04E	494	154
1,9	2,3	3,8	18318	0,80	2,3	15265	0,95	752,84	**	106,0				
2,1	2,5	4,2	16540	0,85	2,5	13783	1,05	688,31	31,0	106,0				
2,4	2,8	4,7	14384	1,00	2,8	11986	1,20	609,44	63,7	106,0				
2,8	3,4	5,7	12253	1,15	3,4	10211	1,40	509,06	81,9	106,0				
3,1	3,7	6,2	10999	1,30	3,7	9166	1,55	463,29	89,8	106,0				
3,5	4,1	6,9	9682	1,45	4,1	8069	1,75	417,29	94,4	106,0				
4,0	4,8	8,1	8385	1,70	4,8	6988	2,05	357,74	96,6	106,0				
4,6	5,5	9,1	7216	1,95	5,5	6014	2,35	315,48	98,3	106,0				
5,1	6,2	10	6442	2,20	6,2	5368	2,65	280,56	99,3	106,0				
					3,6	9708	0,85	473,81	**	106,0	HG 133D 3B 112M-04E	HG 133D 3C 112M-04E	329	154
3,5	4,2	7,1	9924	0,85	4,2	8270	1,00	406,59	**	106,0				
4,1	4,9	8,2	8437	0,95	4,9	7031	1,15	350,27	37,3	106,0				
4,4	5,3	8,8	8682	0,90	5,3	7235	1,10	327,39	33,7	106,0	HG 133C 3B 112M-04E	HG 133C 3C 112M-04E	329	148
5,1	6,2	10	7490	1,10	6,2	6242	1,30	280,00	48,2	106,0				
5,6	6,8	11	6821	1,20	6,8	5685	1,45	256,00	54,0	106,0				
6,4	7,6	13	5969	1,35	7,6	4974	1,65	226,67	59,9	106,0				
7,6	9,1	15	5026	1,60	9,1	4189	1,95	189,33	65,0	106,0				
8,4	10	17	4548	1,80	10	3790	2,15	172,31	67,1	106,0				
9,3	11	19	4108	1,95	11	3423	2,35	155,20	68,8	106,0				
11	13	22	3537	2,30	13	2948	2,75	133,05	69,8	106,0				
12	15	25	3106	2,60	15	2588	3,10	117,33	70,4	106,0				
14	17	28	2768	2,90	17	2307	3,50	104,35	70,8	106,0				
					5,7	6632	0,80	302,58	**	74,0	HG 130C 3B 112M-04E	HG 130C 3C 112M-04E	252	146
6,1	7,3	12	6262	0,80	6,7	5685	0,90	258,79	**	74,0				
6,9	8,2	14	5536	0,95	7,3	5219	1,00	236,61	**	74,0				
8,2	9,9	17	4659	1,10	8,2	4614	1,10	209,50	21,2	74,0				
9,0	11	18	4244	1,20	9,9	3882	1,30	174,99	36,8	74,0				
10	12	20	3820	1,35	11	3537	1,45	159,25	41,6	74,0				
12	14	23	3265	1,55	12	3183	1,60	143,44	45,6	74,0				
13	16	27	2872	1,75	14	2721	1,85	122,97	49,8	74,0				
15	18	30	2564	2,00	16	2393	2,10	108,44	52,2	74,0				
17	20	33	2315	2,20	18	2136	2,35	96,44	53,8	74,0				
17	20	33	2315	2,20	20	1929	2,60	58,23	54,9	74,0	HG 130A 3B 132M-06F	HG 130A 3C 132M-06F	261	138
18	22	36	2122	2,40	22	1769	2,85	53,32	55,7	74,0				
20	24	40	1900	2,65	24	1584	3,20	47,69	56,5	74,0				
22	27	45	1705	2,95	27	1421	3,55	42,85	57,2	73,5				
9,9	12	20	3859	0,80	10	3659	0,85	165,64	**	66,0	HG 110C 3B 112M-04E	HG 110C 3C 112M-04E	180	146
12	14	24	3237	0,95	12	3215	0,95	145,57	**	66,0				
14	16	27	2830	1,10	14	2698	1,15	121,85	20,6	66,0				
15	18	31	2513	1,20	16	2358	1,30	106,90	25,8	66,0				
18	22	36	2110	1,45	18	2094	1,45	94,56	28,8	66,0				
21	26	43	1793	1,70	22	1759	1,75	79,60	30,9	66,0				
25	30	50	1540	1,95	26	1495	2,05	67,74	31,7	66,0				
29	35	58	1331	2,30	30	1284	2,35	58,10	32,2	63,8				
33	40	66	1151	2,65	35	1109	2,75	50,11	32,6	61,5				
33	40	66	1151	2,65	40	959	3,15	43,39	32,9	59,1				
16	19	31	2465	0,85	16	2412	0,85	108,88	11,8	35,7	HU 85C 3B 112M-04E	HU 85C 3C 112M-04E	105	144
18	22	36	2110	0,95	19	2054	1,00	92,88	20,6	35,0				
21	25	42	1819	1,10	22	1759	1,15	79,70	24,9	34,2				
					25	1516	1,35	68,66	27,6	33,3				

Legende siehe Seite 41.
Legend see page 41.

** ... auf Anfrage
** ... on request

$P_N = 4,0 \text{ kW} / 5,5 \text{ HP}$

50 - 60 - 100 Hz 4,0 - 4,8 - 8,0 kW					60 Hz 4,0 kW			i	bei/at 50 Hz ($F_a=0$) ($F_r=0$)		 IE2 IE3	m kg		
n_{50} min ⁻¹	n_{60} min ⁻¹	n_{100} min ⁻¹	M_2 Nm	f_B	n_{60} min ⁻¹	M_2 Nm	f_B		F_{rN} kN	F_{aN} kN				
22	27	45	1705	0,90	27	1421	1,10	64,18	28,5	32,9	HU 85A 3B 112M-04E	HU 85A 3C 112M-04E	104	136
26	32	53	1458	1,30	32	1215	1,55	54,89	30,1	32,0				
29	34	57	1331	1,55	34	1109	1,85	50,18	30,8	31,4				
32	39	65	1179	1,70	39	983	2,05	44,43	31,6	30,6				
39	47	78	985	2,05	47	820	2,45	37,11	32,4	29,4				
43	51	85	897	2,25	51	747	2,70	33,78	31,6	28,8	HU 80A 3B 132M-06F	HU 80A 3C 132M-06F	123	136
21	25	41	1863	0,80	25	1553	0,95	46,77	**	34,7				
23	28	46	1647	0,90	28	1372	1,05	41,41	9,6	33,9				
24	29	48	1585	0,90	29	1321	1,10	59,81	11,4	33,7				
28	34	56	1355	1,05	34	1129	1,25	51,15	16,1	32,7				
31	37	62	1240	1,15	37	1034	1,40	46,77	16,9	32,1	HU 80A 3B 112M-04E	HU 80A 3C 112M-04E	94	136
35	42	70	1098	1,30	42	915	1,55	41,41	17,6	31,3				
42	50	83	918	1,55	50	765	1,85	34,59	18,4	30,1				
46	55	92	836	1,70	55	697	2,05	31,48	18,7	29,4				
51	61	102	752	1,90	61	627	2,25	28,35	19,0	28,7				
59	71	119	645	2,20	71	538	2,65	24,31	19,3	27,7	HU 70A 3B 112M-04E	HU 70A 3C 112M-04E	71	136
39	47	78	982	0,85	38	1020	0,80	46,13	**	6,1				
44	52	87	878	0,95	41	931	0,90	42,12	**	6,1				
50	60	100	762	1,05	47	818	1,00	37,01	**	6,1				
57	68	114	670	1,20	52	732	1,10	33,08	6,3	6,1				
68	82	136	561	1,45	60	635	1,30	28,73	10,1	6,1	HU 65A 3B 112M-04E	HU 65A 3C 112M-04E	64	134
78	93	155	492	1,65	68	558	1,45	25,25	11,1	6,1				
88	105	176	435	1,85	82	467	1,75	21,13	10,7	6,1				
88	105	176	435	1,85	93	410	2,00	18,54	10,3	6,1				
104	125	209	366	2,20	105	363	2,25	16,40	10,0	6,1				
53	63	106	723	0,80	125	305	2,65	13,80	9,6	6,1	HU 60A 3B 112M-04E	HU 60A 3C 112M-04E	58	134
61	73	122	624	0,90	56	686	0,85	31,01	6,6	8,0				
70	84	140	545	1,05	63	603	0,95	27,27	7,3	8,0				
84	100	167	457	1,25	73	520	1,10	23,53	7,4	8,0				
96	115	192	397	1,45	84	454	1,25	20,53	7,3	8,0				
110	132	220	348	1,65	100	381	1,50	17,22	7,1	8,0	HU 55A 3B 112M-04E	HU 55A 3C 112M-04E	55	134
133	159	265	288	1,95	115	331	1,70	14,97	6,9	8,0				
159	191	318	241	2,35	132	290	1,95	13,11	6,7	7,9				
133	159	265	288	1,95	159	240	2,35	10,86	6,4	7,6				
159	191	318	241	2,35	191	201	2,80	9,07	6,1	7,3				
72	86	*144	533	0,80	75	509	0,80	23,00	**	8,0	HU 55A 3B 112M-04E	HU 55A 3C 112M-04E	55	134
86	103	*171	447	0,90	86	444	0,95	20,07	**	8,0				
98	118	*197	388	1,05	103	372	1,10	16,84	**	8,0				
112	135	*225	340	1,20	118	324	1,25	14,64	4,2	8,0				
136	163	*271	282	1,45	135	283	1,45	12,82	6,2	8,0				
162	195	*325	235	1,75	163	235	1,75	10,62	6,4	7,7	HU 55A 3B 112M-04E	HU 55A 3C 112M-04E	55	134
162	195	*325	235	1,75	195	196	2,05	8,87	6,1	7,4				
193	232	*387	198	2,05	232	165	2,45	7,45	5,8	7,1				
120	144	*241	317	0,90	123	310	0,90	14,03	3,5	5,1				
140	168	*281	272	1,00	144	264	1,05	11,97	4,0	5,1				
163	195	*326	235	1,20	168	227	1,20	10,27	4,3	5,0				
					195	196	1,40	8,85	4,5	4,8				

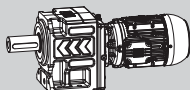

 Legende siehe Seite 41.
 Legend see page 41.

 * P_t (Thermische Grenzleistung) siehe Seite 34
 * P_t (Thermal power limit) see page 34

 ** ... auf Anfrage
 ** ... on request

$P_N = 4,0 \text{ kW} / 5,5 \text{ HP}$

IE2

50 - 60 - 100 Hz 4,0 - 4,8 - 8,0 kW					60 Hz 4,0 kW			i	bei/at 50 Hz ($F_0=0$) ($F_r=0$)			m kg						
n_{50} min ⁻¹	n_{60} min ⁻¹	n_{100} min ⁻¹	M_2 Nm	f_B	n_{60} min ⁻¹	M_2 Nm	f_B		F_{rN} kN	F_{aN} kN				IE2	IE3			
93	112	186	410	2,00	112	342	2,35	15,45	9,8	6,1	HU 70S 3B 112M-04E	HU 70S 3C 112M-04E	71	136				
111	134	223	343	2,35	134	286	2,80	12,93	9,3	6,1								
127	152	254	301	2,70	152	251	3,20	11,34	9,0	6,1								
144	172	287	266	3,05	172	222	3,65	10,03	8,7	6,1								
171	205	341	224	3,60	205	187	4,30	8,45	8,3	6,1								
200	240	401	191	4,20	240	159	5,05	7,19	7,9	6,1								
234	280	467	164	4,90	280	136	5,90	6,17	7,6	6,1								
271	325	542	141	5,70	325	118	6,85	5,32	7,3	6,1								
313	375	626	122	6,50	375	102	7,75	4,60	7,0	6,1								
378	453	756	101	7,20	453	84	8,60	3,81	6,6	6,1								
98	118	*197	388	1,05	118	324	1,25	14,64	4,2	8,0	HU 60S 3B 112M-04E	HU 60S 3C 112M-04E	58	134				
114	137	*228	335	1,20	137	279	1,45	12,63	6,3	7,8								
131	157	*261	292	1,40	157	244	1,65	11,02	6,3	7,6								
156	187	*312	245	1,65	187	204	2,00	9,25	6,1	7,3								
179	215	*358	213	1,90	215	178	2,30	8,04	5,9	7,1								
205	246	*409	187	2,15	246	156	2,60	7,04	5,7	6,9								
247	296	*494	155	2,60	296	129	3,15	5,83	5,4	6,6								
296	355	*591	129	3,10	355	108	3,75	4,87	5,2	6,3								
352	423	*704	108	3,70	423	90	4,45	4,09	4,9	6,0								
141	169	282	271	0,90	169	226	1,10	10,23	5,9	12,6					HU 80E 3B 112M-04E	HU 80E 3C 112M-04E	70	132
165	198	329	232	1,30	198	193	1,55	8,75	6,4	12,4								
180	216	360	212	1,55	216	177	1,85	8,00	6,7	12,2								
203	244	407	188	2,05	244	157	2,45	7,08	6,9	12,0								
243	292	487	157	2,85	292	131	3,40	5,92	7,2	11,7								
267	321	535	143	3,25	321	119	3,90	5,39	7,3	11,5								
297	356	594	129	2,90	356	107	3,50	4,85	7,3	11,3								
346	416	693	110	3,85	416	92	4,60	4,16	7,4	10,9								
163	195	326	235	0,80	179	214	0,80	9,67	1,3	8,4	HU 70E 3B 112M-04E	HU 70E 3C 112M-04E	59	132				
190	228	380	201	1,00	195	196	0,95	8,85	1,8	8,4								
208	250	416	184	1,20	228	168	1,20	7,58	2,5	8,5								
237	284	473	161	1,60	250	153	1,45	6,92	2,8	8,5								
265	318	530	144	1,70	284	134	1,90	6,08	3,2	8,4								
305	366	610	125	1,95	318	120	2,00	5,44	3,5	8,3								
347	416	694	110	2,30	366	104	2,35	4,72	3,8	8,2								
415	498	829	92	2,95	416	92	2,75	4,15	4,0	8,1								
473	567	945	81	3,35	498	77	3,55	3,47	4,2	7,9								
534	641	1068	72	3,75	567	67	4,00	3,05	4,3	7,7								
635	762	1269	60	4,30	641	60	4,45	2,70	4,3	7,5								
746	895	1491	51	4,90	762	50	5,15	2,27	4,3	7,2								
869	1043	1739	44	5,40	895	43	5,85	1,93	4,3	7,0								
240	288	*480	159	0,85	1043	37	6,50	1,66	4,1	6,7								
264	316	*527	145	1,00	240	133	1,00	6,00	0,1	5,3					HU 60E 3B 112M-04E	HU 60E 3C 112M-04E	50	132
298	358	*596	128	1,25	264	121	1,20	5,46	0,5	5,3								
339	407	*678	113	1,40	298	107	1,45	4,83	1,0	5,4								
393	471	*786	97	1,60	339	94	1,65	4,25	1,5	5,4								
450	540	*900	85	1,85	393	81	1,90	3,67	1,9	5,4								
537	644	*1073	71	2,20	450	71	2,25	3,20	2,2	5,4								
617	741	*1234	62	2,55	537	59	2,65	2,68	2,5	5,3								
705	846	*1409	54	2,90	617	52	3,05	2,33	2,7	5,2								
851	1021	*1702	45	3,45	705	45	3,50	2,04	2,8	5,1								
					851	37	4,15	1,69	2,9	5,0								

Legende siehe Seite 41.
Legend see page 41.

* P_t (Thermische Grenzleistung) siehe Seite 34
* P_t (Thermal power limit) see page 34

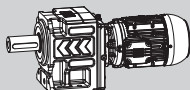

** ... auf Anfrage
** ... on request

P_N = 5,5 kW / 7,5 HP

50 - 60 - 100 Hz					60 Hz			i	bei/at 50 Hz			m	
5,5 - 6,6 - 11 kW					5,5 kW				(F _a =0) (F _r =0)				
n ₅₀	n ₆₀	n ₁₀₀	M ₂	f _B	n ₆₀	M ₂	f _B	F _{rN}	F _{aN}	IE2	IE3	kg	
min ⁻¹	min ⁻¹	min ⁻¹	Nm		min ⁻¹	Nm		kN	kN				
					2,9	16685	0,85	609,44	**	106,0			
2,9	3,4	5,7	16435	0,90	3,4	13696	1,05	509,06	33,5	106,0			
3,2	3,8	6,3	14864	0,95	3,8	12386	1,15	463,29	58,4	106,0			
3,5	4,2	7,0	13534	1,05	4,2	11278	1,25	417,29	71,9	106,0			
4,1	4,9	8,2	11459	1,25	4,9	9549	1,50	357,74	87,1	106,0			
4,6	5,6	9,3	10150	1,40	5,6	8459	1,70	315,48	93,6	106,0			
5,2	6,2	10	8905	1,60	6,2	7421	1,90	280,56	95,8	106,0			
6,1	7,4	12	7498	1,90	7,4	6248	2,25	238,26	97,9	106,0			
7,1	8,6	14	6349	2,25	8,6	5291	2,65	204,71	99,4	106,0			
8,2	9,9	17	5418	2,60	9,9	4515	3,15	177,46	99,5	106,0			
8,6	10	17	6108	2,30	10	5090	2,80	169,39	97,3	106,0			
9,4	11	19	5588	2,55	11	4656	3,05	155,12	95,1	106,0			
11	13	21	5002	2,80	13	4169	3,40	138,74	92,4	106,0			
5,7	6,8	11	9215	0,90	6,8	7679	1,05	256,00	23,4	106,0			
6,4	7,7	13	8207	1,00	7,7	6839	1,20	226,67	40,4	106,0			
7,7	9,3	15	6821	1,20	9,3	5685	1,45	189,33	54,0	106,0			
8,5	10	17	6179	1,30	10	5150	1,60	172,31	58,5	106,0			
9,4	11	19	5588	1,45	11	4656	1,75	155,20	62,1	106,0			
11	13	22	4775	1,70	13	3979	2,05	133,05	66,1	106,0			
12	15	25	4236	1,90	15	3530	2,30	117,33	68,3	106,0			
14	17	28	3752	2,15	17	3126	2,60	104,35	69,5	103,8			
17	20	33	3183	2,55	20	2653	3,05	88,62	70,3	99,5			
19	23	38	2736	2,95	23	2280	3,55	76,14	70,8	95,7			
8,3	10	17	6328	0,80	8,4	6253	0,80	209,50	**	74,0			
9,2	11	18	5709	0,90	10	5274	0,95	174,99	**	74,0			
10	12	20	5150	1,00	11	4758	1,10	159,25	15,9	74,0			
12	14	24	4414	1,15	12	4291	1,20	143,44	29,5	74,0			
14	16	27	3891	1,30	14	3678	1,40	122,97	39,8	74,0			
15	18	30	3478	1,45	16	3242	1,55	108,44	45,0	74,0			
18	21	36	2951	1,70	18	2899	1,75	96,44	48,3	74,0			
21	25	42	2537	2,00	21	2459	2,05	81,90	51,7	74,0			
24	29	48	2198	2,30	25	2115	2,40	70,37	53,9	73,4			
25	30	50	2093	2,40	29	1831	2,75	61,00	55,4	70,9			
27	33	55	1917	2,65	30	1744	2,90	58,23	55,8	70,0			
31	37	61	1717	2,95	33	1597	3,15	53,32	56,5	68,4			
					37	1430	3,50	47,69	57,1	66,5			
14	16	27	3834	0,80	14	3648	0,85	121,85	**	66,0			
15	19	31	3411	0,90	16	3195	0,95	106,90	4,0	66,0			
18	22	37	2870	1,05	19	2842	1,10	94,56	17,7	66,0			
21	25	42	2501	1,15	22	2392	1,30	79,60	25,4	66,0			
24	28	47	2235	1,35	25	2084	1,35	69,64	28,9	64,8			
28	34	56	1883	1,60	28	1863	1,65	62,13	30,5	63,1			
31	37	61	1717	1,75	34	1569	1,95	52,26	31,5	60,6			
34	41	69	1531	2,00	37	1430	2,10	47,79	31,9	59,2			
38	46	77	1375	2,20	41	1276	2,40	42,60	32,2	57,6			
42	51	85	1242	2,45	46	1146	2,65	38,19	32,5	56,0			
51	61	102	1034	2,95	51	1035	2,90	34,51	32,7	54,6			
					61	862	3,50	28,74	33,0	52,0			
29	35	58	1805	1,15	35	1504	1,35	50,18	27,7	29,7			
33	39	66	1597	1,30	39	1330	1,55	44,43	29,3	29,1			
39	47	79	1337	1,50	47	1114	1,80	37,11	30,8	28,2			
43	52	87	1216	1,65	52	1013	2,00	33,78	30,9	27,6			
48	58	96	1094	1,85	58	912	2,20	30,42	30,0	27,0			
56	67	112	938	2,15	67	782	2,60	26,08	28,9	26,2			
64	76	127	827	2,45	76	689	2,95	23,00	27,9	25,4			
71	86	143	736	2,75	86	613	3,30	20,46	27,1	24,8			

$P_N = 5,5 \text{ kW} / 7,5 \text{ HP}$

IE2

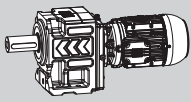



50 - 60 - 100 Hz 5,5 - 6,6 - 11 kW					60 Hz 5,5 kW			i	bei/at 50 Hz ($F_0=0$) ($F_r=0$)			m kg		
n_{50} min ⁻¹	n_{60} min ⁻¹	n_{100} min ⁻¹	M_2 Nm	f_B	n_{60} min ⁻¹	M_2 Nm	f_B		F_{rN} kN	F_{aN} kN				IE2
22	26	43	2432	0,85	23	2292	0,90	50,18	15,5	31,5	HU 85A 3B 132M-06G	HU 85A 3C L132M-06G	144	136
26	31	52	2028	1,00	31	1690	1,20	37,11	25,8	30,3				
31	38	62	1683	0,85	38	1403	1,00	46,77	8,2	30,4	HU 80A 3B 132S-04E	HU 80A 3C 132S-04E	126	136
35	42	71	1488	0,95	42	1240	1,15	41,41	13,7	29,8				
42	51	84	1245	1,15	51	1037	1,35	34,59	16,9	28,8				
46	56	93	1132	1,25	56	943	1,50	31,48	17,5	28,3				
52	62	103	1020	1,40	62	850	1,65	28,35	18,0	27,7				
60	72	120	874	1,65	72	728	1,95	24,31	18,6	26,8				
68	82	136	771	1,85	82	643	2,20	21,44	19,0	26,0				
77	92	153	686	2,05	92	571	2,50	19,06	19,2	25,3				
90	108	180	582	2,45	108	485	2,90	16,19	19,5	24,4				
105	126	210	500	2,80	126	417	3,40	13,91	19,7	23,5				
51	61	102	1034	0,80	53	993	0,85	33,08	**	6,1	HU 70A 3B 132S-04E	HU 70A 3C 132S-04E	103	136
58	69	116	909	0,90	61	862	0,95	28,73	**	6,1				
69	83	138	760	1,10	69	757	1,10	25,25	4,6	6,1				
79	95	158	667	1,25	83	633	1,30	21,13	10,1	6,1				
89	107	178	590	1,40	95	555	1,45	18,54	9,8	6,1				
106	127	212	496	1,65	107	492	1,65	16,40	9,6	6,1				
124	149	249	423	1,90	127	414	1,95	13,80	9,2	6,1				
145	174	290	362	2,25	149	352	2,30	11,75	8,8	6,1				
168	202	336	313	2,60	174	302	2,65	10,08	8,5	6,1				
194	233	388	271	3,00	202	261	3,10	8,69	8,2	6,1				
71	85	*142	739	0,80	233	226	3,55	7,52	7,9	6,1				
85	102	*170	619	0,95	75	705	0,80	23,53	4,4	7,8	HU 65A 3B 132S-04E	HU 65A 3C 132S-04E	96	134
98	117	*195	539	1,05	85	616	0,95	20,53	5,3	7,7				
111	134	*223	472	1,20	102	516	1,10	17,22	6,2	7,6				
135	161	*269	391	1,45	117	449	1,25	14,97	6,3	7,5				
161	193	*322	326	1,75	134	393	1,45	13,11	6,2	7,3				
192	230	*383	274	2,05	161	325	1,75	10,86	6,0	7,1				
83	100	166	632	1,30	193	272	2,10	9,07	5,8	6,9				
95	113	189	556	1,45	230	228	2,50	7,62	5,6	6,6				
113	136	226	465	1,75	100	527	1,55	17,58	9,6	6,1	HU 70S 3B 132S-04E	HU 70S 3C 132S-04E	103	136
129	154	257	408	2,00	113	463	1,75	15,45	9,3	6,1				
146	175	291	361	2,25	136	388	2,10	12,93	8,9	6,1				
173	207	346	304	2,65	154	340	2,40	11,34	8,7	6,1				
124	149	248	423	1,15	175	301	2,70	10,03	8,4	6,1				
139	167	278	378	1,60	207	253	3,20	8,45	8,0	6,1				
165	198	331	318	2,30	149	353	1,35	11,77	19,8	42,7	HG 110E 3B 132S-04E	HG 110E 3C 132S-04E	137	132
181	217	362	291	2,65	167	315	1,90	10,50	19,9	41,8				
203	243	406	259	3,20	198	265	2,75	8,83	20,0	40,3				
226	271	452	232	4,00	217	242	3,20	8,08	20,0	39,5				
183	219	365	288	1,15	243	216	3,85	7,20	20,0	38,5				
206	247	412	255	1,50	271	194	4,80	6,46	20,0	37,6				
247	296	494	213	2,10	219	240	1,40	8,00	4,1	10,8				
271	325	542	194	2,40	247	212	1,80	7,08	4,6	10,8				
301	361	602	175	2,15	296	177	2,50	5,92	5,3	10,6				
351	421	702	150	2,85	325	161	2,90	5,39	5,5	10,5				
398	478	796	132	3,20	361	145	2,60	4,85	5,8	10,4				
					421	125	3,40	4,16	6,0	10,2				
					478	110	3,85	3,67	6,1	9,9				

Legende siehe Seite 41.
Legend see page 41.

* P_t (Thermische Grenzleistung) siehe Seite 34
* P_t (Thermal power limit) see page 34

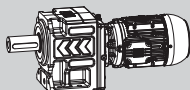

** ... auf Anfrage
** ... on request

P_N = 5,5 kW / 7,5 HP

50 - 60 - 100 Hz 5,5 - 6,6 - 11 kW					60 Hz 5,5 kW			i	bei/at 50 Hz (F _a =0) (F _r =0)		  	m kg		
n ₅₀ min ⁻¹	n ₆₀ min ⁻¹	n ₁₀₀ min ⁻¹	M ₂ Nm	f _B	n ₆₀ min ⁻¹	M ₂ Nm	f _B		F _{rN} kN	F _{aN} kN				
211	253	422	249	0,90	253	208	1,05	6,92	0,4	7,0	HU 70E 3B 132S-04E	HU 70E 3C 132S-04E	91	132
240	288	480	219	1,20	288	182	1,40	6,08	1,1	7,1				
269	322	537	196	1,25	322	163	1,50	5,44	1,6	7,2				
309	371	618	170	1,45	371	142	1,75	4,72	2,1	7,2				
352	422	704	149	1,70	422	124	2,00	4,15	2,5	7,2				
420	504	841	125	2,20	504	104	2,65	3,47	3,0	7,1				
479	575	958	110	2,45	575	91	2,95	3,05	3,2	7,0				
542	650	1083	97	2,75	650	81	3,30	2,70	3,4	6,9				
643	772	1287	82	3,20	772	68	3,80	2,27	3,5	6,8				

$P_N = 7,5 \text{ kW} / 10 \text{ HP}$

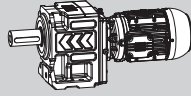

IE3

50 - 60 - 100 Hz 7,5 - 9,0 - 15 kW					60 Hz 7,5 kW			i	bei/at 50 Hz ($F_0=0$) ($F_r=0$)			m kg		
n_{50} min ⁻¹	n_{60} min ⁻¹	n_{100} min ⁻¹	M_2 Nm	f_B	n_{60} min ⁻¹	M_2 Nm	f_B		F_{rN} kN	F_{aN} kN				
					3,8	17064	0,85	463,29	**	106,0	HG 136D 3B 132M-04F	HG 136D 3C 132M-04F	537	154
					4,2	15570	0,90	417,29	**	106,0				
4,1	4,9	8,2	15852	0,90	4,9	13210	1,10	357,74	44,7	106,0				
4,6	5,6	9,3	14071	1,00	5,6	11726	1,20	315,48	66,9	106,0				
5,2	6,3	10	12371	1,15	6,3	10309	1,40	280,56	81,0	106,0				
6,1	7,4	12	10459	1,35	7,4	8716	1,65	238,26	92,7	106,0				
7,2	8,6	14	8771	1,60	8,6	7309	1,95	204,71	96,0	106,0				
8,3	9,9	17	7514	1,90	9,9	6262	2,25	177,46	97,0	106,0				
8,6	10	17	8328	1,70	10	6940	2,05	169,39	95,0	106,0	HG 136C 3B 132M-04F	HG 136C 3C 132M-04F	517	148
9,4	11	19	7620	1,85	11	6350	2,25	155,12	93,0	106,0				
11	13	21	6757	2,10	13	5631	2,50	138,74	90,3	105,7				
12	14	24	6070	2,35	14	5058	2,80	124,66	88,0	103,2				
13	16	26	5510	2,55	16	4591	3,05	112,93	85,8	100,9				
					6,9	10471	0,80	256,00	**	106,0				
					7,8	9183	0,90	226,67	**	106,0				
7,7	9,3	16	9302	0,90	9,3	7752	1,05	189,33	21,2	106,0				
8,5	10	17	8426	0,95	10	7022	1,15	172,31	37,5	106,0				
9,4	11	19	7620	1,05	11	6350	1,30	155,20	46,9	106,0				
11	13	22	6511	1,25	13	5426	1,50	133,05	56,3	106,0				
13	15	25	5730	1,40	15	4775	1,70	117,33	61,3	103,8				
14	17	28	5116	1,60	17	4263	1,90	104,35	64,5	101,2				
17	20	33	4341	1,85	20	3617	2,25	88,62	67,9	97,3				
19	23	39	3730	2,15	23	3109	2,60	76,14	69,6	93,8				
22	27	44	3226	2,50	27	2689	3,00	66,00	70,3	90,4				
25	31	51	2820	2,85	31	2350	3,45	57,60	70,2	87,4	HG 130C 3B 132M-04F	HG 130C 3C 132M-04F	295	146
					11	6488	0,80	159,25	**	74,0				
					12	5852	0,90	143,44	**	74,0				
12	14	24	6019	0,85	14	5016	1,00	122,97	**	74,0				
14	16	27	5306	0,95	16	4421	1,15	108,44	26,5	74,0				
15	18	30	4712	1,10	18	3927	1,30	96,44	36,1	74,0				
18	22	36	4001	1,25	22	3334	1,50	81,90	44,0	73,6				
21	25	42	3444	1,50	25	2870	1,75	70,37	48,6	71,2				
24	29	48	2984	1,70	29	2487	2,05	61,00	51,5	69,0				
25	30	50	2842	1,80	30	2369	2,15	58,23	52,4	68,2	HG 130A 3B 132M-04F	HG 130A 3C 132M-04F	275	138
28	33	55	2605	1,95	33	2170	2,35	53,32	53,6	66,8				
31	37	61	2333	2,15	37	1944	2,60	47,69	54,9	65,1				
34	41	68	2094	2,40	41	1745	2,90	42,85	55,8	63,4				
38	45	76	1900	2,65	45	1583	3,20	38,82	56,5	61,8				
21	25	42	3411	0,85	25	2842	1,00	69,64	17,7	62,5	HG 110A 3B 132M-04F	HG 110A 3C 132M-04F	214	138
24	28	47	3035	1,00	28	2529	1,20	62,13	23,4	61,0				
28	34	56	2558	1,20	34	2132	1,45	52,26	28,4	58,8				
31	37	61	2333	1,30	37	1944	1,55	47,79	30,2	57,6				
34	41	69	2082	1,45	41	1735	1,75	42,60	31,0	56,1				
38	46	77	1865	1,65	46	1554	1,95	38,19	31,5	54,7				
42	51	85	1689	1,80	51	1408	2,15	34,51	31,9	53,4				
51	61	102	1404	2,15	61	1170	2,60	28,74	32,5	51,0				
60	72	120	1194	2,55	72	995	3,05	24,41	32,8	48,9				
70	84	139	1029	2,95	84	858	3,50	21,04	33,0	47,1				

Legende siehe Seite 41.
Legend see page 41.

** ... auf Anfrage
** ... on request

P_N = 7,5 kW / 10 HP

50 - 60 - 100 Hz 7,5 - 9,0 - 15 kW					60 Hz 7,5 kW			i	bei/at 50 Hz (F _a =0) (F _r =0)		 IE2 IE3	m kg		
n ₅₀ min ⁻¹	n ₆₀ min ⁻¹	n ₁₀₀ min ⁻¹	M ₂ Nm	f _B	n ₆₀ min ⁻¹	M ₂ Nm	f _B		F _{rN} kN	F _{aN} kN				
29	35	58	2453	0,85	35	2044	1,00	50,18	20,7	27,6	HU 85A 3B 132M-04F	HU 85A 3C 132M-04F	147	136
33	40	66	2170	0,95	40	1809	1,15	44,43	24,3	27,2				
40	47	79	1813	1,15	47	1511	1,35	37,11	27,7	26,6				
43	52	87	1650	1,25	52	1375	1,50	33,78	28,2	26,2				
48	58	96	1486	1,35	58	1238	1,65	30,42	28,4	25,7				
56	67	112	1274	1,60	67	1062	1,90	26,08	28,2	25,1				
64	76	127	1124	1,80	76	937	2,15	23,00	27,4	24,5				
72	86	143	1000	2,00	86	834	2,40	20,46	26,6	23,9				
84	101	169	850	2,40	101	708	2,85	17,37	25,5	23,1				
98	118	196	729	2,75	118	608	3,30	14,93	24,5	22,3				
					43	1686	0,85	41,41	**	27,9	HU 80A 3B 132M-04F	HU 80A 3C 132M-04F	137	136
42	51	85	1689	0,85	51	1408	1,00	34,59	8,0	27,2				
47	56	93	1540	0,95	56	1284	1,10	31,48	12,5	26,8				
52	62	103	1385	1,05	62	1154	1,25	28,35	15,6	26,4				
60	72	121	1188	1,20	72	990	1,45	24,31	17,2	25,6				
68	82	137	1049	1,35	82	874	1,65	21,44	17,9	25,0				
77	92	154	933	1,55	92	777	1,85	19,06	18,4	24,4				
91	109	181	791	1,80	109	660	2,15	16,19	18,9	23,6				
105	126	211	680	2,10	126	567	2,50	13,91	19,2	22,8				
122	146	243	590	2,40	146	491	2,85	12,06	19,5	22,1				
139	167	278	515	2,75	167	429	3,30	10,52	19,6	21,4				
					70	1029	0,80	25,25	**	6,1	HU 70A 3B 132M-04F	HU 70A 3C 132M-04F	114	136
69	83	*139	1034	0,80	83	861	0,95	21,13	**	6,1				
79	95	*158	907	0,90	95	756	1,10	18,54	4,7	6,1				
89	107	*179	802	1,00	107	668	1,20	16,40	9,0	6,1				
106	127	*212	675	1,20	127	563	1,45	13,80	8,7	6,1				
125	150	*249	574	1,40	150	479	1,70	11,75	8,4	6,1				
145	175	*291	493	1,65	175	411	1,95	10,08	8,1	6,1				
169	202	*337	425	1,90	202	354	2,30	8,69	7,9	6,1				
195	234	*389	368	2,20	234	307	2,65	7,52	7,6	6,1				
235	282	*470	305	2,65	282	254	3,20	6,23	7,2	6,1				
					87	824	1,00	20,24	**	6,1	HU 70S 3B 132M-04F	HU 70S 3C 132M-04F	114	136
72	87	*145	989	0,85	87	824	1,00	20,24	**	6,1				
83	100	*167	860	0,95	100	717	1,15	17,58	7,0	6,1				
95	114	*190	756	1,10	114	630	1,30	15,45	8,7	6,1				
113	136	*227	632	1,30	136	527	1,55	12,93	8,4	6,1				
129	155	*258	555	1,45	155	462	1,75	11,34	8,2	6,1				
146	175	*292	491	1,65	175	409	2,00	10,03	8,0	6,1				
173	208	*347	413	1,95	208	344	2,35	8,45	7,7	6,1				
204	245	*408	351	2,30	245	293	2,75	7,19	7,4	6,1				
238	285	*475	301	2,70	285	251	3,20	6,17	7,2	6,1				
					331	217	3,70	5,32	6,9	6,1	HG 110E 3B 132M-04F	HG 110E 3C 132M-04F	148	132
276	331	*551	260	3,10	331	217	3,70	5,32	6,9	6,1				
318	382	*636	225	3,55	382	188	4,25	4,60	6,6	6,1				
384	461	*769	186	3,90	461	155	4,70	3,81	6,3	6,1				
125	149	249	575	0,85	149	479	1,00	11,77	19,5	40,3				
140	167	279	513	1,20	167	428	1,40	10,50	19,6	39,6				
166	199	332	432	1,70	199	360	2,05	8,83	19,8	38,5				
181	218	363	395	1,95	218	329	2,35	8,08	19,8	37,9				
204	244	407	352	2,35	244	293	2,85	7,20	19,9	37,1				
227	272	454	316	2,95	272	263	3,55	6,46	20,0	36,2				
251	301	502	285	3,55	301	238	4,30	5,83	20,0	35,5				
302	362	603	237	4,85	362	198	5,80	4,86	20,0	34,1				

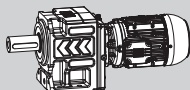

 Legende siehe Seite 41.
 Legend see page 41.

 * P_t (Thermische Grenzleistung) siehe Seite 34
 * P_t (Thermal power limit) see page 34

 ** ... auf Anfrage
 ** ... on request

$P_N = 7,5 \text{ kW} / 10 \text{ HP}$

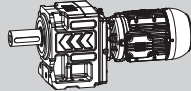

IE3

50 - 60 - 100 Hz 7,5 - 9,0 - 15 kW					60 Hz 7,5 kW			i	bei/at 50 Hz ($F_o=0$) ($F_r=0$)		 IE2 IE3	m kg		
n_{50} min ⁻¹	n_{60} min ⁻¹	n_{100} min ⁻¹	M_2 Nm	f_B	n_{60} min ⁻¹	M_2 Nm	f_B		F_{rN} kN	F_{aN} kN				
183	220	366	391	0,85	220	326	1,00	8,00	0,6	9,0	HU 80E 3B 132M-04F	HU 80E 3C 132M-04F	113	132
207	248	414	346	1,10	248	289	1,35	7,08	1,5	9,1				
248	297	495	289	1,55	297	241	1,85	5,92	2,7	9,3				
272	327	544	263	1,80	327	219	2,15	5,39	3,2	9,3				
302	363	604	237	1,60	363	198	1,90	4,85	3,6	9,3				
352	423	705	203	2,10	423	169	2,50	4,16	4,2	9,2				
400	480	799	179	2,35	480	149	2,85	3,67	4,5	9,1				
449	539	899	159	2,65	539	133	3,20	3,26	4,8	9,0				
529	635	1058	135	3,10	635	113	3,70	2,77	5,1	8,8				
616	739	1231	116	3,50	739	97	4,20	2,38	5,2	8,6				
710	852	1421	101	3,90	852	84	4,70	2,06	5,3	8,3				
814	977	1628	88	4,30	977	73	5,15	1,80	5,4	8,1				
241	289	482	297	0,90	254	282	0,80	6,92	2,9	5,1	HU 70E 3B 132M-04F	HU 70E 3C 132M-04F	102	132
269	323	539	266	0,90	289	248	1,05	6,08	1,8	5,5				
310	372	621	231	1,05	323	222	1,10	5,44	1,0	5,7				
353	424	706	203	1,25	372	192	1,30	4,72	0,1	5,9				
422	506	844	170	1,60	424	169	1,50	4,15	0,6	6,1				
481	577	961	149	1,80	506	142	1,95	3,47	1,3	6,2				
544	652	1087	132	2,05	577	124	2,20	3,05	1,8	6,2				
646	775	1291	111	2,35	652	110	2,45	2,70	2,1	6,2				
759	910	1517	94	2,65	775	92	2,80	2,27	2,5	6,1				
885	1061	1769	81	2,95	910	79	3,20	1,93	2,7	6,0				
1026	1231	2051	70	3,25	1061	67	3,55	1,66	2,9	5,9				
					1231	58	3,90	1,43	3,0	5,8				

Legende siehe Seite 41.
Legend see page 41.

** ... auf Anfrage
** ... on request

P_N = 11 kW / 15 HP

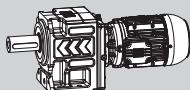

50 - 60 - 100 Hz 11 - 13 - 22 kW					60 Hz 11 kW			i	bei/at 50 Hz (F _a =0) (F _r =0)		 IE2 IE3	m kg		
n ₅₀ min ⁻¹	n ₆₀ min ⁻¹	n ₁₀₀ min ⁻¹	M ₂ Nm	f _B	n ₆₀ min ⁻¹	M ₂ Nm	f _B		F _{rN} kN	F _{aN} kN				
					5,6	17040	0,85	315,48	**	106,0				
5,2	6,3	11	18406	0,80	6,3	15339	0,95	280,56	**	106,0	HG 136D 3B 160M/L-04E	HG 136D 3C 160M/L-04E	580	154
6,2	7,4	12	15343	0,95	7,4	12786	1,10	238,26	52,3	106,0				
7,2	8,6	14	13131	1,10	8,6	10943	1,30	204,71	75,3	106,0				
8,3	9,9	17	11321	1,25	9,9	9434	1,50	177,46	87,9	106,0				
8,7	10	17	12075	1,20	10	10062	1,40	169,39	83,1	103,9	HG 136C 3B 160M/L-04E	HG 136C 3C 160M/L-04E	560	148
9,5	11	19	11058	1,30	11	9215	1,55	155,12	89,1	102,4				
11	13	21	9910	1,45	13	8259	1,70	138,74	87,0	100,4				
12	14	24	8903	1,60	14	7419	1,90	124,66	85,0	98,4				
13	16	26	8081	1,75	16	6734	2,10	112,93	83,2	96,5				
16	19	31	6734	2,10	19	5612	2,50	94,49	79,7	92,9				
18	22	36	5772	2,45	22	4810	2,95	80,66	76,8	89,8				
21	25	42	5002	2,80	25	4169	3,40	69,91	74,1	87,0				
					10	10299	0,80	172,31	**	103,0	HG 133C 3B 160M/L-04E	HG 133C 3C 160M/L-04E	415	148
11	13	22	9550	0,85	11	9215	0,90	155,20	**	102,2				
13	15	25	8404	1,00	13	7958	1,05	133,05	12,6	100,8				
14	17	28	7450	1,10	15	7003	1,15	117,33	37,8	98,7				
17	20	33	6328	1,30	17	6209	1,30	104,35	48,6	96,5				
19	23	39	5443	1,50	20	5274	1,55	88,62	57,5	93,3				
23	28	47	4509	1,25	23	4536	1,80	76,14	62,9	90,4	HG 133A 3B 160M/L-04E	HG 133A 3C 160M/L-04E	410	140
26	31	51	4120	1,65	28	3757	1,50	63,00	67,3	86,6				
29	34	57	3686	1,95	31	3433	1,95	57,69	68,6	84,8				
32	38	63	3314	2,45	34	3072	2,35	51,60	66,7	82,6				
35	42	70	3001	2,70	38	2762	2,90	46,36	64,9	80,5				
					42	2501	3,20	42,00	63,2	78,5	HG 130C 3B 160M/L-04E	HG 130C 3C 160M/L-04E	338	146
18	22	36	5869	0,90	16	6437	0,80	108,44	**	72,3				
25	30	51	4169	1,20	18	5759	0,90	96,44	**	71,2				
28	33	55	3806	1,35	22	4891	1,05	81,90	8,0	69,4				
31	37	62	3411	1,50	30	3474	1,45	58,23	42,4	65,2				
34	41	69	3063	1,65	33	3172	1,60	53,32	45,7	64,0	HG 130A 3B 160M/L-04E	HG 130A 3C 160M/L-04E	318	138
38	45	76	2772	1,85	37	2842	1,80	47,69	48,8	62,5				
45	54	91	2319	2,20	41	2552	2,00	42,85	51,1	61,1				
53	64	106	1982	2,55	45	2310	2,20	38,82	52,7	59,7				
61	73	122	1717	2,95	54	1932	2,60	32,48	54,9	57,3				
					64	1652	3,05	27,73	54,3	55,2				
					73	1430	3,50	24,03	52,3	53,3				
					28	3694	0,85	62,13	**	57,3				
28	34	56	3738	0,85	34	3115	1,00	52,26	9,3	55,7	HG 110A 3B 160M/L-04E	HG 110A 3C 160M/L-04E	257	138
31	37	62	3411	0,90	37	2842	1,10	47,79	17,7	54,8				
35	41	69	3045	1,00	41	2537	1,20	42,60	23,3	53,6				
39	46	77	2729	1,10	46	2274	1,35	38,19	26,8	52,4				
43	51	85	2466	1,25	51	2055	1,50	34,51	29,2	51,3				
51	61	102	2052	1,50	61	1710	1,80	28,74	31,1	49,3				
60	72	121	1745	1,75	72	1454	2,10	24,41	31,8	47,5				
70	84	140	1503	2,00	84	1252	2,40	21,04	32,3	45,8				
80	96	160	1311	2,30	96	1093	2,75	18,34	32,6	44,3				
91	109	182	1153	2,65	109	961	3,15	16,14	32,9	42,9				
103	123	206	1022	2,95	123	852	3,55	14,30	33,0	41,6				

 Legende siehe Seite 41.
 Legend see page 41.

 ** ... auf Anfrage
 ** ... on request

$P_N = 11 \text{ kW} / 15 \text{ HP}$

IE3

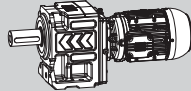

50 - 60 - 100 Hz 11 - 13 - 22 kW					60 Hz 11 kW			i	bei/at 50 Hz ($F_0=0$) ($F_r=0$)			m kg		
n_{50} min ⁻¹	n_{60} min ⁻¹	n_{100} min ⁻¹	M_2 Nm	f_B	n_{60} min ⁻¹	M_2 Nm	f_B		F_{rN} kN	F_{aN} kN				
					40	2645	0,80	44,43	**	24,0	HU 85A 3B 160M/L-04E	HU 85A 3C 160M/L-04E	190	136
40	48	79	2653	0,80	48	2211	0,95	37,11	17,5	23,9				
44	52	87	2415	0,85	52	2012	1,00	33,78	21,3	23,7				
48	58	97	2175	0,95	58	1812	1,15	30,42	22,2	23,5				
56	68	113	1863	1,10	68	1552	1,30	26,08	23,1	23,1				
64	77	128	1644	1,25	77	1370	1,50	23,00	23,6	22,8				
72	86	144	1461	1,40	86	1218	1,65	20,46	23,9	22,4				
85	102	169	1242	1,65	102	1035	1,95	17,37	24,1	21,8				
99	118	197	1066	1,90	118	889	2,30	14,93	23,9	21,2				
114	136	227	925	2,20	136	771	2,60	12,94	23,1	20,6				
130	156	260	807	2,50	156	672	3,00	11,29	22,3	20,1				
148	178	297	708	2,85	178	590	3,40	9,90	21,5	19,5				
					62	1690	0,85	28,35	**	24,1	HU 80A 3B 160M/L-04E	HU 80A 3C 160M/L-04E	180	136
61	73	*121	1736	0,85	73	1447	1,00	24,31	5,7	23,7				
69	82	*137	1531	0,95	82	1276	1,10	21,44	12,7	23,3				
77	93	*154	1363	1,05	93	1135	1,25	19,06	16,0	22,9				
91	109	*182	1157	1,25	109	964	1,50	16,19	17,3	22,3				
106	127	*211	994	1,45	127	828	1,70	13,91	18,1	21,7				
122	146	*244	862	1,65	146	718	1,95	12,06	18,6	21,1				
140	168	*279	752	1,90	168	627	2,25	10,52	19,0	20,5				
159	191	*319	660	2,15	191	550	2,55	9,23	19,3	20,0				
189	226	*377	557	2,55	226	464	3,05	7,80	19,5	19,2				
222	267	*445	472	3,00	267	394	3,60	6,61	19,7	18,5				
					115	916	2,20	15,37	23,7	21,2	HU 85S 3B 160M/L-04E	HU 85S 3C 160M/L-04E	190	136
96	115	191	1099	1,80	115	916	2,20	15,37	23,7	21,2				
113	135	225	933	2,10	135	777	2,55	13,06	23,0	20,6				
131	157	262	801	2,40	157	668	2,90	11,22	22,2	20,0				
151	181	302	695	2,70	181	579	3,20	9,72	21,4	19,4				
173	208	347	607	2,95	208	505	3,50	8,49	20,6	18,8				
198	237	395	532	3,20	237	443	3,85	7,44	19,9	18,2				
234	281	468	449	3,55	281	374	4,25	6,29	19,1	17,5				
276	331	552	381	3,90	331	317	4,70	5,33	18,2	16,8				
					200	526	1,40	8,83	19,4	35,4				
166	200	333	631	1,15	200	526	1,40	8,83	19,4	35,4				
182	218	364	577	1,35	218	481	1,60	8,08	19,5	35,0				
204	245	408	514	1,65	245	429	1,95	7,20	19,6	34,5				
228	273	456	461	2,05	273	384	2,45	6,46	19,7	33,9				
252	302	504	417	2,45	302	347	2,95	5,83	19,8	33,4				
303	363	605	347	3,30	363	289	3,95	4,86	19,9	32,4				
356	428	713	295	4,05	428	246	4,85	4,13	20,0	31,4				
					249	422	0,90	7,08	3,8	6,3	HU 80E 3B 160M/L-04E	HU 80E 3C 160M/L-04E	156	132
249	298	497	423	1,05	249	422	0,90	7,08	3,8	6,3				
273	328	546	385	1,25	328	321	1,45	5,39	0,9	7,1				
303	364	606	347	1,10	364	289	1,30	4,85	0,0	7,3				
354	424	707	297	1,45	424	248	1,70	4,16	1,0	7,5				
401	481	802	262	1,65	481	218	1,95	3,67	1,8	7,6				
451	541	902	233	1,80	541	194	2,20	3,26	2,3	7,7				
531	637	1062	198	2,10	637	165	2,55	2,77	3,0	7,7				
618	741	1236	170	2,40	741	142	2,90	2,38	3,4	7,6				
713	855	1426	147	2,70	855	123	3,20	2,06	3,8	7,5				
817	980	1633	129	2,95	980	107	3,50	1,80	4,0	7,4				
931	1117	1862	113	3,20	1117	94	3,85	1,58	4,2	7,3				

Legende siehe Seite 41.
Legend see page 41.

* P_t (Thermische Grenzleistung) siehe Seite 34
* P_t (Thermal power limit) see page 34

** ... auf Anfrage
** ... on request

P_N = 15 kW / 20 HP

50 - 60 - 100 Hz 15 - 18 - 30 kW					60 Hz 15 kW			i	bei/at 50 Hz (F _a =0) (F _r =0)		 IE2 IE3	m kg						
n ₅₀ min ⁻¹	n ₆₀ min ⁻¹	n ₁₀₀ min ⁻¹	M ₂ Nm	f _B	n ₆₀ min ⁻¹	M ₂ Nm	f _B		F _{rN} kN	F _{aN} kN								
7,2	8,6	14	18128	0,80	7,4	17904	0,80	238,26	**	101,9	HG 136D 3B 160M/L-04F	HG 136D 3C 160M/L-04F	585	154				
8,3	9,9	17	15661	0,90	8,6	15106	0,95	204,71	**	100,9								
8,6	10	17	16657	0,85	9,9	13051	1,10	177,46	47,7	99,6								
9,4	11	19	15239	0,95	10	13881	1,05	169,39	27,9	96,6	HG 136C 3B 160M/L-04F	HG 136C 3C 160M/L-04F	565	148				
11	13	21	13514	1,05	11	12699	1,15	155,12	53,7	95,7								
12	14	24	12140	1,20	13	11262	1,25	138,74	72,0	94,3								
13	16	26	11019	1,30	14	10117	1,40	124,66	81,5	92,9								
16	19	31	9242	1,55	16	9183	1,55	112,93	80,0	91,6								
18	22	36	7871	1,80	19	7702	1,85	94,49	77,2	88,9								
21	25	42	6821	2,10	22	6559	2,15	80,66	74,6	86,3								
24	29	48	5994	2,35	25	5685	2,50	69,91	72,2	83,9								
27	32	54	5306	2,65	29	4995	2,85	61,30	70,1	81,6								
					32	4421	3,20	54,26	68,0	79,5								
14	17	28	10232	0,80	15	9550	0,85	117,33	**	90,5	HG 133C 3B 160M/L-04F	HG 133C 3C 160M/L-04F	420	148				
17	20	33	8682	0,95	17	8527	0,95	104,35	**	89,9								
19	23	39	7461	1,10	20	7235	1,15	88,62	33,7	88,6								
22	27	44	6453	1,25	23	6217	1,30	76,14	48,5	86,7								
25	31	51	5640	1,45	27	5377	1,50	66,00	56,7	84,3								
29	35	58	4940	1,65	31	4700	1,75	57,60	61,8	82,0								
23	28	47	6148	0,95	35	4116	1,95	50,53	64,9	79,7	HG 133A 3B 160M/L-04F	HG 133A 3C 160M/L-04F	415	140				
25	31	51	5640	1,20	28	5123	1,10	63,00	58,7	83,5								
28	34	57	5044	1,45	31	4700	1,45	57,69	61,8	82,0								
32	38	63	4533	1,80	34	4203	1,75	51,60	64,9	80,1								
35	42	70	4105	1,95	38	3778	2,15	46,36	63,5	78,2								
42	50	83	3435	2,35	42	3420	2,35	42,00	62,0	76,5								
49	59	98	2935	2,75	50	2863	2,80	35,14	59,3	73,4								
					59	2446	3,30	30,00	57,0	70,7								
24	29	*48	5969	0,85	25	5739	0,90	70,37	**	63,4	HG 130C 3B 160M/L-04F	HG 130C 3C 160M/L-04F	343	146				
25	30	50	5685	0,90	29	4974	1,05	61,00	**	62,2								
28	33	55	5209	1,00	30	4737	1,10	58,23	16,7	61,7	HG 130A 3B 160M/L-04F	HG 130A 3C 160M/L-04F	323	138				
31	37	61	4666	1,10	33	4341	1,20	53,32	28,4	60,9								
34	41	68	4189	1,20	37	3888	1,30	47,69	36,7	59,8								
38	45	76	3800	1,35	41	3490	1,45	42,85	42,2	58,6								
45	54	90	3176	1,60	45	3166	1,60	38,82	45,8	57,5								
53	63	106	2713	1,85	54	2647	1,90	32,48	50,4	55,5								
61	73	122	2348	2,15	63	2261	2,25	27,73	53,0	53,6								
70	83	139	2061	2,45	73	1957	2,60	24,03	51,5	51,9								
79	94	157	1825	2,75	83	1718	2,95	21,07	49,8	50,4								
					94	1521	3,30	18,65	48,2	48,9								
38	46	77	3730	0,85	37	3888	0,80	47,79	**	51,6	HG 110A 3B 160M/L-04F	HG 110A 3C 160M/L-04F	262	138				
42	51	85	3379	0,90	41	3470	0,90	42,60	**	50,8								
51	61	102	2809	1,10	46	3109	1,00	38,19	9,6	49,9								
60	72	120	2388	1,30	51	2815	1,10	34,51	18,3	49,0								
70	84	139	2058	1,50	61	2341	1,30	28,74	26,0	47,4								
80	96	160	1793	1,70	72	1990	1,55	24,41	29,8	45,9								
91	109	182	1578	1,95	84	1715	1,75	21,04	31,0	44,5								
103	123	205	1398	2,15	96	1494	2,05	18,34	31,7	43,1								
115	138	230	1246	2,45	109	1315	2,30	16,14	32,1	41,9								
128	154	257	1116	2,70	123	1165	2,60	14,30	32,5	40,7								
					138	1038	2,90	12,74	32,7	39,6								
					154	930	3,25	11,41	32,9	38,5								

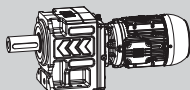

 Legende siehe Seite 41.
 Legend see page 41.

 * P_t (Thermische Grenzleistung) siehe Seite 34
 * P_t (Thermal power limit) see page 34

 ** ... auf Anfrage
 ** ... on request

$P_N = 15 \text{ kW} / 20 \text{ HP}$

IE3

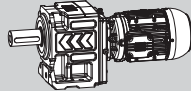

50 - 60 - 100 Hz 15 - 18 - 30 kW					60 Hz 15 kW			i	bei/at 50 Hz ($F_0=0$) ($F_r=0$)			m kg		
n_{50} min ⁻¹	n_{60} min ⁻¹	n_{100} min ⁻¹	M_2 Nm	f_B	n_{60} min ⁻¹	M_2 Nm	f_B		F_{rN} kN	F_{aN} kN				IE2
					58	2477	0,85	30,42	9,2	21,0				
56	67	*112	2549	0,80	67	2124	0,95	26,08	17,0	21,0				
64	76	*127	2249	0,90	76	1874	1,10	23,00	18,3	20,9				
72	86	*143	2001	1,00	86	1667	1,20	20,46	19,1	20,7				
84	101	*169	1699	1,20	101	1416	1,45	17,37	20,1	20,4				
98	118	*196	1459	1,40	118	1216	1,65	14,93	20,6	20,0				
113	136	*227	1265	1,60	136	1055	1,90	12,94	20,9	19,6				
130	156	*260	1104	1,85	156	920	2,20	11,29	21,1	19,1				
148	178	*296	969	2,10	178	807	2,50	9,90	21,1	18,7				
175	210	*350	818	2,45	210	681	2,95	8,36	20,2	18,1				
207	248	*413	693	2,85	248	578	3,45	7,09	19,4	17,5				
					82	1748	0,85	21,44	**	21,4				
77	92	*154	1865	0,80	92	1554	0,95	19,06	**	21,2				
91	109	*181	1583	0,90	109	1319	1,10	16,19	11,4	20,9				
105	126	*211	1360	1,05	126	1134	1,25	13,91	16,0	20,5				
122	146	*243	1179	1,20	146	983	1,45	12,06	17,2	20,0				
139	167	*278	1029	1,40	167	858	1,65	10,52	18,0	19,6				
159	191	*317	903	1,60	191	752	1,90	9,23	18,5	19,1				
188	226	*376	762	1,85	226	635	2,25	7,80	19,0	18,5				
222	266	*443	646	2,20	266	538	2,65	6,61	19,3	17,9				
145	173	289	991	2,95	173	826	3,55	10,14	31,8	37,1				
168	201	335	855	3,40	201	712	4,10	8,74	30,5	35,8				
192	231	385	745	3,85	231	621	4,65	7,62	29,4	34,5				
219	262	437	656	4,30	262	546	5,15	6,71	28,4	33,4				
247	296	493	581	4,70	296	484	5,65	5,94	27,5	32,4				
277	332	553	518	5,20	332	431	6,20	5,30	26,7	31,4				
309	371	618	464	5,60	371	386	6,75	4,74	25,9	30,5				
95	114	*191	1503	1,35	114	1253	1,60	15,37	20,0	19,9				
112	135	*224	1277	1,55	135	1064	1,85	13,06	20,5	19,5				
131	157	*261	1097	1,75	157	914	2,10	11,22	20,7	19,0				
151	181	*301	951	1,95	181	792	2,35	9,72	20,8	18,6				
173	207	*345	830	2,15	207	692	2,60	8,49	20,2	18,1				
197	236	*394	728	2,35	236	607	2,80	7,44	19,6	17,6				
233	280	*466	615	2,60	280	512	3,10	6,29	18,8	17,0				
275	330	*550	521	2,85	330	434	3,45	5,33	18,0	16,4				
166	199	332	864	0,85	199	720	1,05	8,83	18,6	31,8				
181	218	363	790	1,00	218	658	1,20	8,08	18,9	31,8				
204	244	407	704	1,20	244	587	1,45	7,20	19,2	31,6				
227	272	454	631	1,50	272	526	1,80	6,46	19,4	31,4				
251	301	502	570	1,80	301	475	2,15	5,83	19,5	31,1				
302	362	603	475	2,45	362	396	2,90	4,86	19,7	30,4				
355	426	710	403	2,95	426	336	3,55	4,13	19,8	29,7				
248	297	*495	579	0,80	297	482	0,95	5,92	7,0	4,2				
272	327	*544	526	0,90	327	439	1,10	5,39	5,6	4,6				
302	363	*604	474	0,80	363	395	0,95	4,85	4,3	5,1				
352	423	*705	407	1,05	423	339	1,25	4,16	2,6	5,6				
400	480	*799	359	1,20	480	299	1,45	3,67	1,5	5,9				
449	539	*899	319	1,35	539	266	1,60	3,26	0,5	6,2				
529	635	*1058	271	1,55	635	226	1,85	2,77	0,5	6,4				
616	739	*1231	233	1,75	739	194	2,10	2,38	1,3	6,5				
710	852	*1421	202	1,95	852	168	2,35	2,06	2,0	6,6				
814	977	*1628	176	2,15	977	147	2,60	1,80	2,4	6,6				

Legende siehe Seite 41.
Legend see page 41.

* P_t (Thermische Grenzleistung) siehe Seite 34
* P_t (Thermal power limit) see page 34

** ... auf Anfrage
** ... on request

P_N = 18,5 kW / 25 HP **IE3**

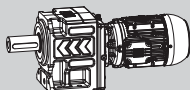

50 - 60 - 100 Hz 18,5 - 22 - 37 kW					60 Hz 18,5 kW			i	bei/at 50 Hz (F _a =0) (F _r =0)		 IE2 IE3	m kg		
n ₅₀ min ⁻¹	n ₆₀ min ⁻¹	n ₁₀₀ min ⁻¹	M ₂ Nm	f _B	n ₆₀ min ⁻¹	M ₂ Nm	f _B		F _{rN} kN	F _{aN} kN				
9,5	11	19	16910	0,85	9,9	16195	0,90	177,46	**	93,2	HG 136D 3B 180M/L-04E	HG 136D 3C 180M/L-04E	627	154
9,5	11	19	18597	0,80	11	14092	1,00	154,87	19,6	92,5				
11	13	21	16667	0,85	13	13890	1,05	138,74	27,6	89,0				
12	14	24	14972	0,95	14	12477	1,15	124,66	57,1	88,1				
13	16	26	13590	1,05	16	11325	1,25	112,93	71,4	87,2				
16	19	31	11325	1,25	19	9438	1,50	94,49	74,8	85,2				
18	22	36	9707	1,45	22	8090	1,75	80,66	72,6	83,2				
21	25	42	8413	1,70	25	7011	2,00	69,91	70,5	81,2				
24	29	48	7361	1,95	29	6135	2,30	61,30	68,5	79,2				
27	33	54	6519	2,15	33	5433	2,60	54,26	66,7	77,4				
30	36	61	5812	2,45	36	4843	2,90	48,40	64,9	75,6				
34	41	68	5227	2,70	41	4356	3,25	43,43	63,3	73,9				
38	45	75	4711	3,00	45	3926	3,60	39,18	61,7	72,2				
17	20	33	10643	0,80	17	10442	0,80	104,35	**	83,0	HG 133C 3B 180M/L-04E	HG 133C 3C 180M/L-04E	462	148
19	23	39	9154	0,90	20	8869	0,95	88,62	**	82,7				
22	27	45	7923	1,05	23	7628	1,05	76,14	24,8	82,0				
26	31	51	6928	1,00	27	6602	1,25	66,00	43,7	81,0				
29	34	57	6199	1,20	31	5774	1,15	57,69	53,1	79,5	HG 133A 3B 180M/L-04E	HG 133A 3C 180M/L-04E	457	140
32	38	63	5573	1,45	34	5166	1,40	51,60	58,4	77,8				
35	42	70	5048	1,60	38	4644	1,75	46,36	62,2	76,2				
42	50	84	4227	1,90	42	4207	1,95	42,00	60,9	74,6				
49	59	98	3606	2,25	50	3522	2,30	35,14	58,4	71,8				
57	68	113	3127	2,60	59	3005	2,70	30,00	56,1	69,3				
65	77	129	2739	2,95	68	2606	3,10	26,00	54,2	67,0				
77	91	153	2283	3,55	77	2283	3,55	22,80	52,4	64,9				
28	33	55	6401	0,80	30	5842	0,90	58,23	**	58,7	HG 130A 3B 180M/L-04E	HG 130A 3C 180M/L-04E	365	138
31	37	62	5736	0,90	33	5334	0,95	53,32	**	58,1				
34	41	69	5151	1,00	37	4780	1,05	47,69	14,8	57,3				
38	45	76	4662	1,10	41	4292	1,20	42,85	29,4	56,4				
45	54	91	3900	1,30	45	3885	1,30	38,82	36,8	55,5				
53	64	106	3333	1,50	54	3250	1,55	32,48	44,9	53,7				
61	73	122	2887	1,75	64	2778	1,80	27,73	49,3	52,2				
70	84	140	2531	2,00	73	2406	2,10	24,03	50,7	50,6				
79	95	158	2242	2,25	84	2109	2,40	21,07	49,1	49,2				
88	106	177	1999	2,55	95	1868	2,70	18,65	47,6	47,9				
99	118	197	1794	2,80	106	1665	3,05	16,64	46,2	46,7				
51	61	102	3451	0,90	118	1495	3,35	14,93	44,9	45,5				
60	72	121	2935	1,05	46	3824	0,80	38,19	**	47,6				
70	84	140	2528	1,20	51	3456	0,90	34,51	**	47,0				
80	96	160	2206	1,40	61	2876	1,05	28,74	16,9	45,7				
91	109	182	1939	1,55	72	2446	1,25	24,41	24,6	44,4				
103	123	206	1719	1,75	84	2106	1,45	21,04	28,7	43,2				
115	138	231	1531	2,00	96	1838	1,65	18,34	30,6	42,0				
129	155	258	1372	2,20	109	1616	1,90	16,14	31,3	40,9				
151	181	302	1170	2,60	123	1432	2,10	14,30	31,9	39,8				
					138	1276	2,40	12,74	32,2	38,8				
					155	1143	2,65	11,41	32,5	37,8				
					181	975	3,10	9,73	31,3	36,4				

 Legende siehe Seite 41.
 Legend see page 41.

 ** ... auf Anfrage
 ** ... on request

$P_N = 18,5 \text{ kW} / 25 \text{ HP}$

IE3

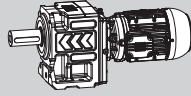

50 - 60 - 100 Hz 18,5 - 22 - 37 kW					60 Hz 18,5 kW			i	bei/at 50 Hz ($F_0=0$) ($F_r=0$)			m kg						
n_{50} min ⁻¹	n_{60} min ⁻¹	n_{100} min ⁻¹	M_2 Nm	f_B	n_{60} min ⁻¹	M_2 Nm	f_B		F_{rN} kN	F_{aN} kN				IE2	IE3			
					68	2610	0,80	26,08	**	19,1	HU 85A 3B 180M/L-04E	HU 85A 3C 180M/L-04E	237	136				
					77	2304	0,90	23,00	13,6	19,2								
72	86	*144	2457	0,85	86	2048	1,00	20,46	15,0	19,2	HU 85A 3B 180M/L-04E	HU 85A 3C 180M/L-04E	237	136				
85	102	*169	2088	1,00	102	1740	1,15	17,37	16,6	19,1								
99	118	*197	1794	1,15	118	1495	1,35	14,93	17,6	18,9								
114	136	*227	1555	1,30	136	1296	1,55	12,94	18,3	18,6								
130	156	*260	1357	1,50	156	1131	1,80	11,29	18,8	18,3								
148	178	*297	1191	1,70	178	992	2,05	9,90	19,1	18,0								
176	211	*352	1005	2,00	211	837	2,40	8,36	19,3	17,5								
207	249	*415	852	2,35	249	710	2,80	7,09	19,1	17,0								
145	174	290	1218	2,40	174	1015	2,90	10,14	31,3	36,4					HG 110S 3B 180M/L-04E	HG 110S 3C 180M/L-04E	304	138
168	202	336	1050	2,80	202	875	3,35	8,74	30,2	35,2								
193	232	386	916	3,15	232	763	3,75	7,62	29,1	34,0								
219	263	439	806	3,50	263	671	4,20	6,71	28,1	32,9								
247	297	495	714	3,85	297	595	4,60	5,94	27,3	32,0								
278	333	555	636	4,20	333	530	5,05	5,30	26,4	31,0								
310	372	620	570	4,55	372	475	5,50	4,74	25,6	30,1								
96	115	*191	1848	1,10	115	1540	1,30	15,37	16,8	18,8	HU 85S 3B 180M/L-04E	HU 85S 3C 180M/L-04E	237	136				
113	135	*225	1569	1,25	135	1308	1,50	13,06	17,7	18,5								
131	157	*262	1348	1,45	157	1123	1,75	11,22	18,4	18,2								
151	181	*302	1168	1,60	181	974	1,90	9,72	18,7	17,8								
173	208	*347	1020	1,75	208	850	2,10	8,49	18,9	17,4								
198	237	*395	895	1,90	237	745	2,30	7,44	19,0	17,0								
234	281	*468	755	2,15	281	629	2,55	6,29	18,5	16,5								
276	331	*552	641	2,35	331	534	2,80	5,33	17,7	16,0								
204	245	408	865	1,00	245	721	1,15	7,20	18,6	29,0	HG 110E 3B 180M/L-04E	HG 110E 3C 180M/L-04E	238	132				
228	273	456	776	1,20	273	647	1,45	6,46	18,9	29,1								
252	302	504	701	1,45	302	584	1,75	5,83	19,2	29,0								
303	363	605	584	2,00	363	487	2,35	4,86	19,5	28,7								
356	428	713	496	2,40	428	413	2,90	4,13	19,7	28,2								
413	496	827	427	2,80	496	356	3,35	3,56	19,8	27,7								
474	569	948	373	3,15	569	310	3,75	3,10	19,9	27,2								
539	647	1078	328	3,50	647	273	4,20	2,73	19,9	26,7								
608	730	1217	290	3,85	730	242	4,60	2,42	20,0	26,1								
683	819	1365	259	4,20	819	216	5,05	2,15	20,0	25,6								
762	915	1524	232	4,55	915	193	5,50	1,93	19,2	25,0								

Legende siehe Seite 41.
Legend see page 41.

* P_t (Thermische Grenzleistung) siehe Seite 34
* P_t (Thermal power limit) see page 34

** ... auf Anfrage
** ... on request

P_N = 22 kW / 30 HP
IE3

50 - 60 - 100 Hz 22 - 26 - 44 kW					60 Hz 22 kW			i	bei/at 50 Hz (F _a =0) (F _r =0)		 IE2 IE3	m kg		
n ₅₀ min ⁻¹	n ₆₀ min ⁻¹	n ₁₀₀ min ⁻¹	M ₂ Nm	f _B	n ₆₀ min ⁻¹	M ₂ Nm	f _B		F _{rN} kN	F _{aN} kN				
					11	18430	0,80	155,12	**	83,7	HG 136C 3B 180M/L-04F	HG 136C 3C 180M/L-04F	618	148
					13	16517	0,85	138,74	**	83,6				
12	14	24	17805	0,80	14	14838	0,95	124,66	**	83,3				
13	16	26	16038	0,90	16	13365	1,05	112,93	41,5	82,8				
16	19	31	13468	1,05	19	11223	1,25	94,49	72,4	81,5				
18	22	37	11481	1,25	22	9567	1,50	80,66	70,5	80,0				
21	25	42	9957	1,45	25	8298	1,70	69,91	68,7	78,4				
24	29	48	8718	1,65	29	7265	1,95	61,30	67,0	76,8				
27	33	54	7724	1,85	33	6437	2,20	54,26	65,3	75,2				
31	37	61	6889	2,05	37	5740	2,45	48,40	63,7	73,7				
34	41	68	6179	2,30	41	5150	2,75	43,43	62,2	72,1				
38	45	75	5588	2,55	45	4656	3,05	39,18	60,8	70,7				
44	52	87	4819	2,95	52	4016	3,50	33,83	58,7	68,5				
					20	10547	0,80	88,62	**	76,9	HG 133C 3B 180M/L-04F	HG 133C 3C 180M/L-04F	473	148
					23	9025	0,90	76,14	**	77,0				
22	27	*45	9422	0,85	27	7851	1,05	66,00	17,6	76,6				
26	31	51	8207	0,85	31	6839	1,00	57,69	40,4	75,9	HG 133A 3B 180M/L-04F	HG 133A 3C 180M/L-04F	468	140
29	34	57	7346	1,00	34	6122	1,20	51,60	49,5	75,2				
32	38	64	6607	1,25	38	5506	1,50	46,36	55,6	74,1				
35	42	70	5986	1,35	42	4988	1,65	42,00	59,7	72,8				
42	50	84	5002	1,60	50	4169	1,95	35,14	57,3	70,2				
49	59	98	4270	1,90	59	3559	2,25	30,00	55,3	67,9				
57	68	114	3705	2,20	68	3088	2,60	26,00	53,4	65,8				
65	78	129	3247	2,50	78	2706	3,00	22,80	51,7	63,9				
73	88	146	2874	2,80	88	2395	3,35	20,18	50,2	62,1				
					33	6321	0,80	53,32	**	55,3				
					37	5666	0,90	47,69	**	54,8				
34	41	69	6108	0,85	41	5090	1,00	42,85	**	54,1				
38	46	76	5529	0,95	46	4607	1,10	38,82	21,4	53,4				
45	55	91	4628	1,10	55	3856	1,30	32,48	37,2	52,1				
53	64	106	3949	1,30	64	3291	1,55	27,73	44,5	50,7				
61	74	123	3422	1,50	74	2852	1,80	24,03	48,7	49,4				
70	84	140	3001	1,70	84	2501	2,00	21,07	48,4	48,1				
79	95	158	2656	1,90	95	2213	2,30	18,65	47,0	46,9				
89	106	177	2369	2,15	106	1974	2,55	16,64	45,7	45,8				
99	119	198	2127	2,40	119	1772	2,85	14,93	44,4	44,7				
110	131	219	1919	2,65	131	1599	3,15	13,47	43,3	43,7				
					62	3413	0,90	28,74	**	44,0	HG 110A 3B 180M/L-04F	HG 110A 3C 180M/L-04F	315	138
60	73	*121	3478	0,90	73	2899	1,05	24,41	16,4	43,0				
70	84	*140	2997	1,05	84	2498	1,25	21,04	23,9	41,9				
80	97	*161	2613	1,15	97	2178	1,40	18,34	27,9	40,9				
91	110	*183	2299	1,35	110	1916	1,60	16,14	30,4	39,9				
103	124	*206	2036	1,50	124	1697	1,80	14,30	31,1	39,0				
116	139	*232	1816	1,70	139	1513	2,00	12,74	31,6	38,0				
129	155	*259	1625	1,85	155	1354	2,25	11,41	32,1	37,1				
152	182	*303	1387	2,20	182	1156	2,60	9,73	31,0	35,8				
177	212	*353	1190	2,55	212	991	3,05	8,35	29,8	34,6				
205	246	*410	1025	2,95	246	854	3,55	7,20	28,7	33,3				
81	97	161	2610	2,65	97	2175	3,15	18,33	48,7	60,4	HG 133S 3B 180M/L-04F	HG 133S 3C 180M/L-04F	468	140
93	111	186	2264	3,05	111	1887	3,65	15,89	46,9	58,4				
122	146	243	1729	2,65	146	1441	3,15	12,14	41,7	42,2	HG 130S 3B 180M/L-04F	HG 130S 3C 180M/L-04F	376	138
140	168	280	1499	3,05	168	1249	3,65	10,52	40,2	40,8				

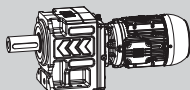

 Legende siehe Seite 41.
 Legend see page 41.

 * P_t (Thermische Grenzleistung) siehe Seite 34
 * P_t (Thermal power limit) see page 34

 ** ... auf Anfrage
 ** ... on request

$P_N = 22 \text{ kW} / 30 \text{ HP}$

IE3

50 - 60 - 100 Hz 22 - 26 - 44 kW					60 Hz 22 kW			i	bei/at 50 Hz ($F_0=0$) ($F_r=0$)		 IE2 IE3	m kg		
n_{50} min ⁻¹	n_{60} min ⁻¹	n_{100} min ⁻¹	M_2 Nm	f_B	n_{60} min ⁻¹	M_2 Nm	f_B		F_{rN} kN	F_{aN} kN				
146	175	*291	1444	2,05	175	1203	2,45	10,14	30,9	35,7	HG 110S 3B 180M/L-04F	HG 110S 3C 180M/L-04F	315	138
169	203	*338	1245	2,35	203	1037	2,80	8,74	29,8	34,6				
194	232	*387	1086	2,65	232	905	3,20	7,62	28,8	33,5				
220	264	*440	955	2,95	264	796	3,55	6,71	27,9	32,5				
248	298	*497	846	3,25	298	705	3,90	5,94	27,0	31,5				
279	334	*557	754	3,55	334	628	4,25	5,30	26,2	30,7				
311	373	*622	675	3,85	373	563	4,65	4,74	25,4	29,8				
205	246	410	1025	0,85	246	854	1,00	7,20	16,1	26,5	HG 110E 3B 180M/L-04F	HG 110E 3C 180M/L-04F	249	132
229	274	457	919	1,05	274	766	1,25	6,46	17,8	26,8				
253	303	506	831	1,25	303	692	1,50	5,83	18,8	26,9				
304	364	607	692	1,65	364	577	2,00	4,86	19,2	27,0				
358	429	715	588	2,05	429	490	2,45	4,13	19,5	26,8				
415	498	830	507	2,35	498	422	2,80	3,56	19,6	26,5				
476	571	952	442	2,65	571	368	3,20	3,10	19,8	26,1				
541	649	1082	388	2,95	649	324	3,55	2,73	19,9	25,7				
610	732	1221	344	3,25	732	287	3,90	2,42	19,9	25,2				
685	822	1370	307	3,55	822	256	4,25	2,15	20,0	24,8				
765	918	1530	275	3,85	918	229	4,60	1,93	19,5	24,3				
897	1076	1793	234	4,30	1076	195	5,15	1,65	18,4	23,6				

Legende siehe Seite 41.
Legend see page 41.

* P_t (Thermische Grenzleistung) siehe Seite 34
* P_t (Thermal power limit) see page 34

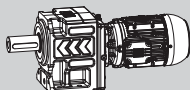

** ... auf Anfrage
** ... on request

P_N = 30 kW / 40 HP

50 - 60 - 100 Hz 30 - 36 - 60 kW					60 Hz 30 kW			i	bei/at 50 Hz (F _a =0) (F _r =0)			m kg		
n ₅₀ min ⁻¹	n ₆₀ min ⁻¹	n ₁₀₀ min ⁻¹	M ₂ Nm	f _B	n ₆₀ min ⁻¹	M ₂ Nm	f _B		F _{rN} kN	F _{aN} kN				
					16	18225	0,80	112,93	**	73,0	HG 136C 3B 200M/L-04E	HG 136C 3C 200M/L-04E	681	148
16	19	*31	18248	0,80	19	15207	0,95	94,49	**	73,3				
18	22	*37	15656	0,90	22	13046	1,10	80,66	47,8	73,0				
21	25	*42	13514	1,05	25	11262	1,25	69,91	64,7	72,3				
24	29	*48	11888	1,20	29	9907	1,45	61,30	63,5	71,5				
27	33	*55	10495	1,35	33	8745	1,65	54,26	62,2	70,5				
31	37	*61	9363	1,50	37	7802	1,80	48,40	61,0	69,4				
34	41	*68	8402	1,70	41	7001	2,00	43,43	59,8	68,3				
38	45	*76	7579	1,85	45	6316	2,25	39,18	58,6	67,2				
44	53	*88	6541	2,15	53	5451	2,60	33,83	56,8	65,5				
50	60	*101	5696	2,50	60	4747	2,95	29,42	55,1	63,8				
58	69	*115	4983	2,85	69	4152	3,40	25,72	53,4	62,1				
32	38	64	8981	0,90	38	7484	1,10	46,36	28,4	67,3	HG 133A 3B 200M/L-04E	HG 133A 3C 200M/L-04E	531	140
35	42	71	8139	1,00	42	6783	1,20	42,00	41,2	67,1				
42	51	84	6805	1,20	51	5671	1,45	35,14	54,1	66,2				
49	59	99	5811	1,40	59	4843	1,70	30,00	53,4	65,0				
57	68	114	5035	1,60	68	4196	1,95	26,00	51,8	63,2				
65	78	130	4414	1,85	78	3679	2,20	22,80	50,3	61,6				
73	88	147	3909	2,05	88	3257	2,50	20,18	48,9	60,1				
82	99	164	3485	2,30	99	2905	2,80	18,00	47,6	58,6				
92	110	183	3128	2,60	110	2606	3,10	16,15	46,4	57,2				
102	122	203	2820	2,85	122	2350	3,45	14,57	45,2	55,8				
46	55	*91	6283	0,80	46	6266	0,80	38,82	**	48,9	HG 130A 3B 200M/L-04E	HG 130A 3C 200M/L-04E	439	138
53	64	*107	5365	0,95	53	5236	1,00	32,48	**	48,2				
62	74	*123	4651	1,10	64	4471	1,15	27,73	25,3	47,4				
70	84	*141	4081	1,25	74	3876	1,30	24,03	36,9	46,5				
79	95	*159	3613	1,40	84	3401	1,50	21,07	43,2	45,6				
89	107	*178	3219	1,60	95	3011	1,70	18,65	45,6	44,7				
99	119	*198	2891	1,75	107	2683	1,90	16,64	44,4	43,8				
110	132	*220	2607	1,95	119	2409	2,10	14,93	43,3	42,9				
127	153	*255	2251	2,25	132	2172	2,35	13,47	42,3	42,1				
146	176	*293	1957	2,60	153	1875	2,70	11,63	40,8	40,8				
167	201	*335	1711	2,95	176	1631	3,10	10,11	39,4	39,6				
					201	1426	3,55	8,84	38,1	38,4				
81	97	*161	3550	0,85	73	3940	0,80	24,41	**	39,7	HG 110A 3B 200M/L-04E	HG 110A 3C 200M/L-04E	378	138
92	110	*183	3124	1,00	84	3391	0,90	21,04	**	39,1				
104	124	*207	2768	1,10	97	2958	1,05	18,34	14,8	38,5				
116	139	*232	2468	1,25	110	2604	1,20	16,14	22,3	37,8				
130	156	*259	2209	1,40	124	2307	1,35	14,30	26,4	37,0				
152	183	*304	1885	1,60	139	2056	1,50	12,74	29,2	36,3				
177	213	*354	1617	1,90	156	1841	1,65	11,41	30,6	35,6				
206	247	*411	1393	2,20	183	1571	1,95	9,73	30,2	34,5				
238	286	*477	1203	2,50	213	1347	2,25	8,35	29,1	33,4				
120	144	240	2388	2,85	247	1161	2,60	7,20	28,1	32,4				
135	162	269	2130	3,15	286	1002	3,00	6,21	27,1	31,3				
150	180	300	1911	3,40	144	1990	3,40	12,33	43,1	53,4	HG 133S 3B 200M/L-04E	HG 133S 3C 200M/L-04E	531	140
166	199	332	1724	3,40	162	1775	3,75	11,00	41,9	52,0				
122	146	*244	2350	1,95	180	1593	4,05	9,87	40,7	50,6				
141	169	*281	2038	2,25	199	1437	4,05	8,91	39,6	49,4				
160	192	*321	1786	2,55	146	1959	2,30	12,14	40,6	40,6	HG 130S 3B 200M/L-04E	HG 130S 3C 200M/L-04E	439	138
181	217	*362	1581	2,85	169	1698	2,70	10,52	39,3	39,5				
203	244	*406	1411	3,15	192	1488	3,05	9,23	38,0	38,4				
226	272	*453	1265	3,40	217	1318	3,40	8,17	36,9	37,3				
251	301	*502	1142	3,40	244	1176	3,75	7,29	35,8	36,4				
					272	1055	4,05	6,54	34,8	35,5				
					301	952	4,05	5,90	33,9	34,6				

$P_N = 30 \text{ kW} / 40 \text{ HP}$

IE3

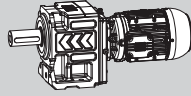

50 - 60 - 100 Hz 30 - 36 - 60 kW					60 Hz 30 kW			i	bei/at 50 Hz ($F_0=0$) ($F_r=0$)					
n_{50} min ⁻¹	n_{60} min ⁻¹	n_{100} min ⁻¹	M_2 Nm	f_B	n_{60} min ⁻¹	M_2 Nm	f_B		F_{rN} kN	F_{aN} kN				
146	175	*292	1964	1,50	175	1636	1,80	10,14	29,9	34,2	IE2 HG 110S 3B 200M/L-04E	IE3 HG 110S 3C 200M/L-04E	378	138
169	203	*339	1692	1,75	203	1410	2,10	8,74	29,0	33,3				
194	233	*388	1475	1,95	233	1229	2,35	7,62	28,1	32,3				
221	265	*442	1298	2,20	265	1082	2,60	6,71	27,2	31,5				
249	299	*498	1150	2,40	299	958	2,85	5,94	26,4	30,6				
280	335	*559	1025	2,65	335	854	3,15	5,30	25,7	29,8				
312	375	*624	918	2,85	375	765	3,40	4,74	25,0	29,1				
					275	1041	0,90	6,46	7,9	21,6	IE2 HG 110E 3B 200M/L-04E	IE3 HG 110E 3C 200M/L-04E	312	132
254	305	*507	1129	0,90	305	941	1,10	5,83	10,1	22,3				
305	366	*609	940	1,25	366	784	1,50	4,86	13,4	23,1				
359	431	*718	798	1,50	431	665	1,80	4,13	15,7	23,5				
416	500	*833	688	1,75	500	574	2,10	3,56	17,2	23,6				
477	573	*955	600	1,95	573	500	2,35	3,10	18,3	23,6				
543	651	*1085	528	2,20	651	440	2,60	2,73	19,1	23,5				
612	735	*1225	468	2,40	735	390	2,85	2,42	19,7	23,3				
687	825	*1374	417	2,65	825	347	3,15	2,15	19,8	23,0				
767	921	*1535	373	2,85	921	311	3,40	1,93	19,9	22,8				
900	1080	*1799	318	3,20	1080	265	3,80	1,65	19,0	22,3				
1048	1258	*2097	273	3,50	1258	228	4,15	1,41	17,9	21,8				

Legende siehe Seite 41.
Legend see page 41.

* P_t (Thermische Grenzleistung) siehe Seite 34
* P_t (Thermal power limit) see page 34

** ... auf Anfrage
** ... on request

P_N = 37 kW / 50 HP
IE3

50 - 60 Hz 37 - 44 kW				60 Hz 37 kW			i	bei/at 50 Hz (F _a =0) (F _r =0)		 IE2 IE3	m kg		
n ₅₀ min ⁻¹	n ₆₀ min ⁻¹	M ₂ Nm	f _B	n ₆₀ min ⁻¹	M ₂ Nm	f _B		F _{rN} kN	F _{aN} kN				
				22	16091	0,90	80,66	**	66,8	HG 136C 3B 225S/M-04E	HG 136C 3C 225S/M-04E	804	148
21	25	16746	0,85	25	13955	1,05	69,91	25,3	67,0				
24	29	14662	1,00	29	12218	1,15	61,30	56,4	66,8				
27	33	12991	1,10	33	10826	1,30	54,26	59,0	66,3				
31	37	11585	1,25	37	9654	1,50	48,40	58,6	65,7				
34	41	10393	1,35	41	8661	1,65	43,43	57,6	65,0				
38	45	9398	1,50	45	7831	1,80	39,18	56,7	64,2				
44	52	8104	1,75	52	6754	2,10	33,83	55,2	62,9				
50	60	7053	2,00	60	5877	2,40	29,42	53,7	61,6				
57	69	6167	2,30	69	5139	2,75	25,72	52,2	60,2				
65	78	5411	2,60	78	4509	3,15	22,59	50,8	58,7				
				38	9260	0,90	46,36	**	61,3	HG 133A 3B 225S/M-04E	HG 133A 3C 225S/M-04E	654	140
35	42	10067	0,80	42	8389	1,00	42,00	**	61,6				
42	50	8413	1,00	50	7011	1,15	35,14	37,6	61,6				
49	59	7182	1,15	59	5985	1,35	30,00	51,0	61,2				
57	68	6232	1,30	68	5193	1,55	26,00	50,4	60,5				
65	78	5461	1,50	78	4551	1,80	22,80	49,1	59,7				
73	88	4834	1,70	88	4028	2,00	20,18	47,9	58,3				
82	98	4314	1,90	98	3595	2,25	18,00	46,7	57,1				
91	110	3870	2,10	110	3225	2,50	16,15	45,5	55,8				
101	122	3492	2,30	122	2910	2,75	14,57	44,5	54,6				
117	141	3015	2,70	141	2512	3,20	12,58	42,9	52,9				
				55	6486	0,80	32,48	**	44,9	HG 130A 3B 225S/M-04E	HG 130A 3C 225S/M-04E	562	138
53	64	6642	0,80	64	5535	0,95	27,73	**	44,6				
61	74	5755	0,90	74	4796	1,05	24,03	14,1	44,1				
70	84	5048	1,00	84	4207	1,20	21,07	31,2	43,5				
79	95	4467	1,15	95	3723	1,35	18,65	39,2	42,8				
89	106	3984	1,30	106	3320	1,55	16,64	43,4	42,1				
99	119	3576	1,40	119	2980	1,70	14,93	42,4	41,4				
110	131	3227	1,55	131	2689	1,90	13,47	41,5	40,7				
127	152	2784	1,80	152	2320	2,20	11,63	40,1	39,6				
146	175	2422	2,10	175	2018	2,50	10,11	38,8	38,6				
167	200	2118	2,40	200	1765	2,85	8,84	37,6	37,5				
190	228	1860	2,70	228	1550	3,25	7,76	36,4	36,5				
				97	3662	0,85	18,34	**	36,3	HG 110A 3B 225S/M-04E	HG 110A 3C 225S/M-04E	501	138
91	*110	3866	0,80	110	3222	0,95	16,14	**	35,9				
103	*124	3424	0,90	124	2853	1,10	14,30	17,5	35,4				
116	*139	3054	1,00	139	2545	1,20	12,74	23,2	34,9				
129	*155	2733	1,10	155	2277	1,35	11,41	26,8	34,3				
152	*182	2332	1,30	182	1944	1,55	9,73	29,6	33,4				
177	*212	2001	1,50	212	1667	1,80	8,35	28,6	32,5				
205	*246	1724	1,75	246	1436	2,10	7,20	27,6	31,5				
237	*285	1488	2,05	285	1240	2,45	6,21	26,7	30,6				
106	127	3337	2,05	127	2781	2,45	13,93	43,6	53,8				
120	144	2954	2,30	144	2462	2,75	12,33	42,4	52,4				
134	161	2635	2,55	161	2196	3,05	11,00	41,3	51,0				
149	179	2365	2,75	179	1971	3,30	9,87	40,2	49,8				
166	199	2134	2,75	199	1778	3,30	8,91	39,2	48,6				
192	230	1841	2,75	230	1534	3,30	7,69	37,7	46,9				
221	265	1602	3,70	265	1335	4,45	6,69	36,4	45,3				
252	303	1401	4,05	303	1167	4,85	5,85	35,1	43,8				

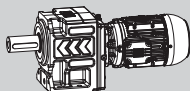


 Legende siehe Seite 41.
 Legend see page 41.

 * P_t (Thermische Grenzleistung) siehe Seite 34
 * P_t (Thermal power limit) see page 34

 ** ... auf Anfrage
 ** ... on request

$P_N = 37 \text{ kW} / 50 \text{ HP}$

IE3

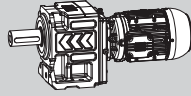

50 - 60 Hz 37 - 44 kW				60 Hz 37 kW			i	bei/at 50 Hz ($F_0=0$) ($F_r=0$)				m kg	
n_{50} min ⁻¹	n_{60} min ⁻¹	M_2 Nm	f_B	n_{60} min ⁻¹	M_2 Nm	f_B		F_{rN} kN	F_{aN} kN				
122	146	2908	1,55	146	2424	1,90	12,14	39,8	39,3	HG 130S 3B 225S/M-04E	HG 130S 3C 225S/M-04E	562	138
140	168	2520	1,80	168	2100	2,20	10,52	38,5	38,3				
160	192	2211	2,05	192	1843	2,45	9,23	37,4	37,3				
181	217	1957	2,30	217	1630	2,75	8,17	36,3	36,4				
203	243	1745	2,55	243	1454	3,05	7,29	35,3	35,6				
226	271	1566	2,75	271	1305	3,30	6,54	34,4	34,7				
250	300	1413	2,75	300	1177	3,30	5,90	33,5	34,0				
146	*175	2429	1,25	175	2024	1,45	10,14	29,1	32,9	HG 110S 3B 225S/M-04E	HG 110S 3C 225S/M-04E	501	138
169	*203	2093	1,40	203	1744	1,70	8,74	28,2	32,1				
194	*232	1826	1,60	232	1522	1,90	7,62	27,4	31,4				
220	*264	1606	1,75	264	1338	2,10	6,71	26,7	30,6				
248	*298	1423	1,95	298	1186	2,30	5,94	26,0	29,9				
279	*334	1268	2,15	334	1057	2,55	5,30	25,3	29,2				
311	*373	1136	2,30	373	947	2,75	4,74	24,6	28,5				

Legende siehe Seite 41.
Legend see page 41.

* P_t (Thermische Grenzleistung) siehe Seite 34
* P_t (Thermal power limit) see page 34

** ... auf Anfrage
** ... on request

P_N = 45 kW / 60 HP
IE3

50 - 60 Hz 45 - 54 kW				60 Hz 45 kW			i	bei/at 50 Hz (F _a =0) (F _r =0)		 IE2 IE3	m kg		
n ₅₀ min ⁻¹	n ₆₀ min ⁻¹	M ₂ Nm	f _B	n ₆₀ min ⁻¹	M ₂ Nm	f _B		F _{rN} kN	F _{aN} kN				
				25	16893	0,85	69,91	**	60,9	HG 136C 3B 225S/M-04F	HG 136C 3C 225S/M-04F	850	148
24	29	17832	0,80	29	14860	0,95	61,30	**	61,4				
27	33	15742	0,90	33	13118	1,10	54,26	46,5	61,6				
31	37	14044	1,00	37	11703	1,20	48,40	51,0	61,5				
34	41	12603	1,15	41	10502	1,35	43,43	53,3	61,2				
38	45	11369	1,25	45	9474	1,50	39,18	54,4	60,8				
44	53	9812	1,45	53	8176	1,75	33,83	53,2	59,9				
50	60	8544	1,65	60	7120	2,00	29,42	52,0	59,0				
58	69	7474	1,90	69	6228	2,25	25,72	50,8	57,9				
66	79	6561	2,15	79	5468	2,60	22,59	49,5	56,7				
78	93	5538	2,55	93	4615	3,05	19,07	47,8	55,1				
				42	10174	0,80	42,00	**	55,3	HG 133A 3B 225S/M-04F	HG 133A 3C 225S/M-04F	700	140
42	51	10208	0,80	51	8507	0,95	35,14	**	56,4				
49	59	8717	0,95	59	7264	1,15	30,00	33,1	56,7				
57	68	7553	1,10	68	6294	1,30	26,00	47,6	56,6				
65	78	6622	1,25	78	5518	1,45	22,80	47,6	56,3				
73	88	5863	1,40	88	4886	1,65	20,18	46,6	55,7				
82	99	5228	1,55	99	4357	1,85	18,00	45,5	55,1				
92	110	4692	1,75	110	3910	2,05	16,15	44,5	54,2				
102	122	4230	1,90	122	3525	2,30	14,57	43,5	53,1				
118	141	3654	2,20	141	3045	2,65	12,58	42,1	51,6				
135	162	3176	2,55	162	2647	3,05	10,94	40,8	50,1				
155	186	2778	2,90	186	2315	3,50	9,57	39,5	48,7				
				74	5814	0,90	24,03	**	41,2	HG 130A 3B 225S/M-04F	HG 130A 3C 225S/M-04F	608	138
70	*84	6122	0,85	84	5101	1,00	21,07	**	41,0				
79	*95	5419	0,95	95	4516	1,15	18,65	24,1	40,6				
89	*107	4829	1,05	107	4024	1,25	16,64	34,6	40,2				
99	*119	4337	1,20	119	3614	1,40	14,93	40,6	39,6				
110	*132	3910	1,30	132	3259	1,55	13,47	40,5	39,1				
127	*153	3376	1,50	153	2813	1,80	11,63	39,2	38,2				
146	*176	2935	1,75	176	2446	2,05	10,11	38,0	37,4				
167	*201	2567	1,95	201	2139	2,35	8,84	36,9	36,5				
191	*229	2255	2,25	229	1879	2,70	7,76	35,8	35,6				
226	*271	1903	2,65	271	1586	3,20	6,55	34,3	34,3				
				128	3372	2,05	13,93	42,7	52,3	HG 133S 3B 225S/M-04F	HG 133S 3C 225S/M-04F	700	140
106	128	4047	1,70	128	3372	2,05	13,93	42,7	52,3				
120	144	3581	1,90	144	2984	2,30	12,33	41,6	51,1				
135	162	3195	2,10	162	2663	2,50	11,00	40,5	49,9				
150	180	2867	2,25	180	2389	2,70	9,87	39,5	48,7				
166	199	2586	2,25	199	2155	2,70	8,91	38,5	47,6				
				146	2938	1,55	12,14	38,7	37,7	HG 130S 3B 225S/M-04F	HG 130S 3C 225S/M-04F	608	138
122	*146	3525	1,30	146	2938	1,55	12,14	38,7	37,7				
141	*169	3057	1,50	169	2547	1,80	10,52	37,6	36,9				
160	*192	2679	1,70	192	2233	2,05	9,23	36,6	36,1				
181	*217	2372	1,90	217	1976	2,30	8,17	35,6	35,4				
203	*244	2116	2,10	244	1763	2,50	7,29	34,7	34,6				
226	*272	1898	2,25	272	1582	2,70	6,54	33,8	33,9				
251	*301	1713	2,25	301	1427	2,70	5,90	33,0	33,2				

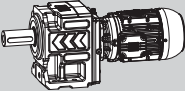

 Legende siehe Seite 41.
 Legend see page 41.

 * P_t (Thermische Grenzleistung) siehe Seite 34
 * P_t (Thermal power limit) see page 34

 ** ... auf Anfrage
 ** ... on request

$P_N = 55 \text{ kW} / 75 \text{ HP}$

IE3

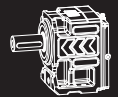
50 - 60 Hz 55 - 66 kW				60 Hz 55 kW			i	bei/at 50 Hz ($F_0=0$) ($F_r=0$)			m kg		
n_{50} min ⁻¹	n_{60} min ⁻¹	M_2 Nm	f_B	n_{60} min ⁻¹	M_2 Nm	f_B		F_{rN} kN	F_{aN} kN				
				29	18162	0,80	61,30	**	54,7	HG 136C 3B 250S/M-04E	HG 136C 3C 250S/M-04E	904	148
				33	16033	0,90	54,26	**	55,7				
31	*37	17165	0,85	37	14304	1,00	48,40	**	56,2				
34	*41	15403	0,95	41	12836	1,10	43,43	42,1	56,5				
38	*45	13896	1,05	45	11580	1,25	39,18	45,0	56,5				
44	*53	11992	1,20	53	9993	1,45	33,83	48,2	56,3				
50	*60	10442	1,35	60	8702	1,65	29,42	49,9	55,8				
58	*69	9135	1,55	69	7612	1,85	25,72	48,9	55,1				
66	*79	8019	1,75	79	6683	2,10	22,59	47,9	54,3				
78	*93	6769	2,10	93	5641	2,50	19,07	46,5	53,0				
				51	10397	0,80	35,14	**	49,8	HG 133A 3B 250S/M-04E	HG 133A 3C 250S/M-04E	754	140
				59	8878	0,95	30,00	**	51,1				
49	*59	10654	0,80	59	8878	0,95	30,00	**	51,1				
57	*68	9231	0,90	68	7693	1,05	26,00	23,0	51,8				
65	*78	8093	1,00	78	6744	1,20	22,80	41,7	52,0				
73	*88	7166	1,15	88	5971	1,35	20,18	44,9	52,0				
82	*99	6390	1,30	99	5325	1,55	18,00	44,1	51,8				
92	*110	5734	1,40	110	4778	1,70	16,15	43,2	51,4				
102	*122	5170	1,55	122	4308	1,90	14,57	42,4	51,0				
118	*141	4466	1,80	141	3722	2,15	12,58	41,2	50,1				
135	*162	3882	2,10	162	3235	2,50	10,94	39,9	48,8				
155	*186	3395	2,40	186	2829	2,85	9,57	38,8	47,5				
176	*211	2981	2,70	211	2484	3,25	8,40	37,6	46,2				
				128	4122	1,70	13,93	41,5	49,8	HG 133S 3B 250S/M-04E	HG 133S 3C 250S/M-04E	754	140
				144	3648	1,85	12,33	40,5	49,2				
106	*128	4946	1,40	128	4122	1,70	13,93	41,5	49,8				
120	*144	4377	1,55	144	3648	1,85	12,33	40,5	49,2				
135	*162	3905	1,70	162	3254	2,05	11,00	39,6	48,5				
150	*180	3504	1,85	180	2920	2,20	9,87	38,7	47,5				
166	*199	3160	1,85	199	2634	2,20	8,91	37,8	46,5				
193	*231	2729	1,85	231	2274	2,20	7,69	36,6	45,1				

Legende siehe Seite 41.
Legend see page 41.

* P_t (Thermische Grenzleistung) siehe Seite 34
* P_t (Thermal power limit) see page 34

** ... auf Anfrage
** ... on request

Stirnradgetriebe Helical gear units

**H**

- für Direktanbau von Motoren
- mit Adapter für:
IEC-, NEMA- und SERVO-Motoren
- mit Antriebswelleneinheit
- for motor direct fixing
- with adapter for:
IEC, NEMA and SERVO motors
- with input shaft unit

Die Bestelltypenbezeichnung besteht aus einer Kombination von Zahlen und Buchstaben.

Eine detaillierte Beschreibung der einzelnen Schlüssel finden Sie auf folgenden Seiten (Seitenverweise siehe unten).

The order type designation consists of a combination of figures and letters.

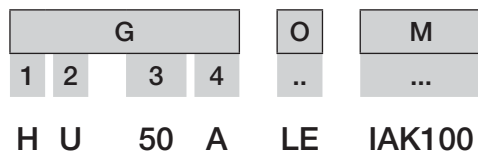
A detailed description of the separate keys can be found on the following pages (page references see below).

Bestellbeispiele:

HU 50A IAK100
HF 85C WN
HG 70E SA190

Ordering examples:

HU 50A IAK100
HF 85C WN
HG 70E SA190



H	U	40	A	LE	IAK100	
	F	41	E	HT	SA142	
	G	50	S	LT	NA56	Seite / page 439
		51	C		WN	
		55	D		IEC200	
		60	F			
		65				
		70				
		80				
		85				
		110				
		130				
		133				
		136				

Seite	Bezeichnung	Stelle Position	Designation	Page
30	Getriebebaureihe	G1	Gear unit model range	30
30	Getriebeausführung	G2	Gear unit design	30
30	Getriebegröße	G3	Size of the gear unit	30
31	Zahnradstufencode	G4	Gear stages code	31
31	Option	O	Option	31
439	Eintriebsart	M	Input type	439

IAK100



SA142



NA56



WN



IEC200



Eintriebsvarianten siehe ab Seite 439.
Input types see from page 439.

AUFBAU DER AUSWAHLTABELLEN

STRUCTURE OF SELECTION TABLES

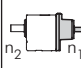
SEITE LINKS

PAGE LEFT

Type	i_{ges}	M_{2Nenn} Nm	ZT Code	1 n_1 [min ⁻¹]											
				3400		2800		1700		1400		1100		900	
2	3	4	5	n_2 min ⁻¹	P_{1max} kW	n_2 min ⁻¹	P_{1max} kW	n_2 min ⁻¹	P_{1max} kW	n_2 min ⁻¹	P_{1max} kW	n_2 min ⁻¹	P_{1max} kW	n_2 min ⁻¹	P_{1max} kW

SEITE RECHTS

PAGE RIGHT

Type	i_{ges}	ZT Code	Direktanbau Direct mounting			D mm	i_{exakt}	M_{1Nenn} (S1) ($f_B=1,0$) Nm	n_{1spez} min ⁻¹	IEC Adapter	SERVO Adapter	NEMA Adapter	17 
			<input type="checkbox"/> mm	<input type="checkbox"/> IEC \varnothing mm	<input type="checkbox"/> m kg								



- Motorzahl **1** Motor speed
- Getriebetype **2** Type of gear unit
- Gesamtübersetzung **3** Total ratio
- Zulässiges Abtriebsdrehmoment bei S1-Betrieb ($f_B=1,0$) **4** Permissible output torque at S1-operation ($f_B=1,0$)
- Zahnradteilecode **5** Gear wheel part code
- Abtriebsdrehzahl (Getriebe) **6** Output speed (gear unit)
- Maximal zulässige Eintriebsleistung (mechanische Grenze) **7** Maximum perm. input power (mechanical limit)
- IEC-Motorflansch mit quadratischer Kontur für Motordirektanbau **8** IEC motor flange with square shape fit for direct mounting of integral motor
- Getriebegewicht **9** Weight of the gear unit
- Mögliche Motorwellendurchmesser, Länge siehe Maß "E2" Seite 496 **10** Possible motor shafts diameter, length see dimension "E2" page 496
- Mathematisch genaue Übersetzung **11** Exact math. ratio
- Zul. Eintriebsdrehmoment bei S1-Betrieb ($f_B=1,0$) **12** Permissible input torque at S1-operation ($f_B=1,0$)
- Spezifische Eintriebsdrehzahl, gilt für Direktanbau, NEMA-Adapter und Antriebswellen (WN) - höhere Eintriebsdrehzahlen auf Anfrage **13** Specific input speed, valid for direct mounting, NEMA adapter and input shaft (WN) - higher input speed on request
- Mögliche IEC-Adapter für IEC-Motoren B5 **14** Possible IEC adapter for IEC motors B5
- Mögliche SERVO-Adapter für SERVO-Motoren **15** Possible SERVO adapter for SERVO motors
- Mögliche NEMA-Adapter für NEMA-Motoren **16** Possible NEMA adapter for NEMA motors
- Antriebswelle **17** Input shaft

Type	i _{ges}	M _{2Nenn} Nm	ZT Code	n ₁ [min ⁻¹]													
				3400		2800		1700		1400		1100		900		700	
				n ₂ min ⁻¹	P _{1max} kW	n ₂ min ⁻¹	P _{1max} kW	n ₂ min ⁻¹	P _{1max} kW	n ₂ min ⁻¹	P _{1max} kW	n ₂ min ⁻¹	P _{1max} kW	n ₂ min ⁻¹	P _{1max} kW	n ₂ min ⁻¹	P _{1max} kW
H. 40A P _t für S1 max. 1,8 kW bei 20°C P _t for S1 max. 1,8 kW at 20°C	62,22	100	0407/09080	55	0,57	45	0,47	27	0,29	23	0,24	18	0,19	14	0,15	11	0,12
	55,30	100	0407/10079	61	0,64	51	0,53	31	0,32	25	0,27	20	0,21	16	0,17	13	0,13
	49,64	100	0407/11078	68	0,72	56	0,59	34	0,36	28	0,30	22	0,23	18	0,19	14	0,15
	44,92	100	0407/12077	76	0,79	62	0,65	38	0,40	31	0,33	24	0,26	20	0,21	16	0,16
	40,92	100	0407/13076	83	0,87	68	0,72	42	0,43	34	0,36	27	0,28	22	0,23	17	0,18
	35,64	100	0410/11056	95	1,00	79	0,82	48	0,50	39	0,41	31	0,32	25	0,26	20	0,21
	32,08	100	0410/12055	106	1,11	87	0,91	53	0,55	44	0,46	34	0,36	28	0,29	22	0,23
	29,08	100	0410/13054	117	1,22	96	1,01	58	0,61	48	0,50	38	0,40	31	0,32	24	0,25
	23,92	100	0412/12041	142	1,49	117	1,23	71	0,74	59	0,61	46	0,48	38	0,39	29	0,31
	21,54	100	0412/13040	158	1,65	130	1,36	79	0,83	65	0,68	51	0,53	42	0,44	33	0,34
	18,67	96	0415/12032	182	1,83	150	1,51	91	0,91	75	0,75	59	0,59	48	0,48	38	0,38
	16,19	90	0412/16037	210	1,98	173	1,63	105	0,99	86	0,82	68	0,64	56	0,53	43	0,41
	13,61	85	0412/18035	250	2,21	206	1,82	125	1,11	103	0,91	81	0,72	66	0,59	51	0,46
	11,55	79	0412/20033	294	2,43	242	2,00	147	1,21	121	1,00	95	0,79	78	0,64	61	0,50
	9,75	73	0410/28039	349	2,67	287	2,20	174	1,33	144	1,10	113	0,86	92	0,71	72	0,55
	8,13	67	0410/31036	418	2,95	344	2,43	209	1,48	172	1,22	135	0,95	111	0,78	86	0,61
6,79	62	0410/34033	500	3,23	412	2,66	250	1,62	206	1,33	162	1,05	132	0,86	103	0,67	
5,68	57	0410/37030	599	3,58	493	2,95	300	1,79	247	1,48	194	1,16	159	0,95	123	0,74	
H. 40S P _t für S1 max. 1,8 kW bei 20°C P _t for S1 max. 1,8 kW at 20°C	41,90	100	0407/09080	81	0,85	67	0,70	41	0,42	33	0,35	26	0,27	21	0,22	17	0,17
	37,24	100	0407/10079	91	0,96	75	0,79	46	0,48	38	0,39	30	0,31	24	0,25	19	0,20
	33,43	100	0407/11078	102	1,07	84	0,88	51	0,53	42	0,44	33	0,34	27	0,28	21	0,22
	30,25	100	0407/12077	112	1,18	93	0,97	56	0,59	46	0,48	36	0,38	30	0,31	23	0,24
	27,56	100	0407/13076	123	1,29	102	1,06	62	0,65	51	0,53	40	0,42	33	0,34	25	0,27
	24,00	100	0410/11056	142	1,48	117	1,22	71	0,74	58	0,61	46	0,48	38	0,39	29	0,31
	21,61	100	0410/12055	157	1,65	130	1,36	79	0,82	65	0,68	51	0,53	42	0,44	32	0,34
	19,58	98	0410/13054	174	1,78	143	1,47	87	0,89	71	0,73	56	0,58	46	0,47	36	0,37
	16,11	92	0412/12041	211	2,03	174	1,67	106	1,02	87	0,84	68	0,66	56	0,54	43	0,42
	14,51	88	0412/13040	234	2,16	193	1,78	117	1,08	97	0,89	76	0,70	62	0,57	48	0,44
	12,57	84	0415/12032	270	2,38	223	1,96	135	1,19	111	0,98	88	0,77	72	0,63	56	0,49
	10,90	79	0412/16037	312	2,58	257	2,12	156	1,29	128	1,06	101	0,83	83	0,68	64	0,53
	9,17	74	0412/18035	371	2,87	305	2,37	185	1,44	153	1,18	120	0,93	98	0,76	76	0,59
	7,78	69	0412/20033	437	3,16	360	2,60	219	1,58	180	1,30	141	1,02	116	0,84	90	0,65
	6,57	64	0410/28039	518	3,47	426	2,86	259	1,74	213	1,43	168	1,12	137	0,92	107	0,71
	5,47	59	0410/31036	621	3,84	511	3,16	311	1,92	256	1,58	201	1,24	164	1,02	128	0,79
4,58	54	0410/34033	743	4,20	612	3,46	372	2,10	306	1,73	240	1,36	197	1,11	153	0,87	
3,82	50	0410/37030	889	4,66	733	3,84	445	2,33	366	1,92	288	1,51	235	1,23	183	0,96	
H. 41E P _t für S1 max. 2,0 kW bei 20°C P _t for S1 max. 2,0 kW at 20°C	8,89	23	0407/09080	383	0,92	315	0,76	191	0,46	158	0,38	124	0,30	101	0,24	79	0,19
	7,90	29	0407/10079	430	1,31	354	1,08	215	0,65	177	0,54	139	0,42	114	0,35	89	0,27
	7,09	33	0407/11078	479	1,66	395	1,36	240	0,83	197	0,68	155	0,54	127	0,44	99	0,34
	6,42	37	0407/12077	530	2,05	436	1,69	265	1,03	218	0,85	171	0,66	140	0,54	109	0,42
	5,85	40	0407/13076	582	2,44	479	2,01	291	1,22	239	1,00	188	0,79	154	0,64	120	0,50
	5,09	43	0410/11056	668	3,01	550	2,48	334	1,50	275	1,24	216	0,97	177	0,80	138	0,62
	4,58	46	0410/12055	742	3,57	611	2,94	371	1,79	305	1,47	240	1,16	196	0,95	153	0,74
	4,15	48	0410/13054	819	4,11	674	3,39	409	2,06	337	1,69	265	1,33	217	1,09	169	0,85
	3,42	48	0412/12041	995	5,00	820	4,12	498	2,50	410	2,06	322	1,62	263	1,32	205	1,03
	3,08	48	0412/13040	1105	5,55	910	4,57	553	2,78	455	2,29	358	1,80	293	1,47	228	1,14
	2,67	48	0415/12032	1275	6,41	1050	5,28	638	3,20	525	2,64	413	2,07	338	1,70	263	1,32
	2,31	48	0412/16037	1470	7,39	1211	6,09	735	3,69	605	3,04	476	2,39	389	1,96	303	1,52
	1,94	48	0412/18035	1749	8,79	1440	7,24	874	4,39	720	3,62	566	2,84	463	2,33	360	1,81
	1,65	48	0412/20033	2061	10,36	1697	8,53	1030	5,18	848	4,26	667	3,35	545	2,74	424	2,13
	1,39	47	0410/28039	2441	12,01	2010	9,89	1221	6,01	1005	4,95	790	3,89	646	3,18	503	2,47
	1,16	43	0410/31036	2928	13,18	2411	10,86	1464	6,59	1206	5,43	947	4,26	775	3,49	603	2,71
	0,97	39	0410/34033	3503	14,31	2885	11,78	1752	7,15	1442	5,89	1133	4,63	927	3,79	721	2,95
	0,81	35	0410/37030	4193	15,37	3453	12,66	2097	7,68	1727	6,33	1357	4,97	1110	4,07	863	3,16

Legende siehe Seite 97.
Legend see page 97.

P_t (Thermische Grenzleistung) siehe Seite 34.
P_t (Thermal power limit) see page 34.

Type	i_{ges}	ZT Code	Direktanbau Direct mounting			D mm	i_{exakt}	M_{1Nenn} (S1) ($f_B=1,0$) Nm	n_{1spez} min ⁻¹	IEC Adapter	SERVO Adapter	NEMA Adapter										
			□ ≙ IEC mm	mm	m kg																	
H. 40A	62,22	0407/09080	125	160	7,1		560/9	1,6	5000	IA63 IA71 IA80	siehe Eintriebsvarianten - Seite 448 see input types - page 448	NA56 NA143/145	WN (4)									
	55,30	0407/10079					553/10	1,8	5000					563/10	1,8	5000						
	49,64	0407/11078					546/11	2,0	5000					539/12	2,2	5000						
	44,92	0407/12077					532/13	2,4	5000					392/11	2,8	5000						
	40,92	0407/13076					385/12	3,1	5000					11	385/12	3,1	5000					
	35,64	0410/11056					378/13	3,4	5000					14	378/13	3,4	5000					
	32,08	0410/12055					287/12	4,2	5000					19	287/12	4,2	5000					
	29,08	0410/13054					280/13	4,6	5000					24	280/13	4,6	5000					
	23,92	0412/12041					56/3	5,4	4800						56/3	5,4	4800					
	21,54	0412/13040					259/16	6,2	4400						259/16	6,2	4400					
	18,67	0415/12032					245/18	7,3	3900						245/18	7,3	3900					
	16,19	0412/16037					231/20	8,7	3500						231/20	8,7	3500					
	13,61	0412/18035					39/4	10,3	3100						39/4	10,3	3100					
	11,55	0412/20033					252/31	12,3	2800						252/31	12,3	2800					
	9,75	0410/28039					231/34	14,7	2600					11, 14,	231/34	14,7	2600					
	8,13	0410/31036					210/37	17,6	2400					19	210/37	17,6	2400					
	6,79	0410/34033																				
5,68	0410/37030																					
H. 40S	41,90	0407/09080	125	160	7,1		880/21	2,4	5000	IA63 IA71 IA80	siehe Eintriebsvarianten - Seite 448 see input types - page 448	NA56 NA143/145	WN (4)									
	37,24	0407/10079					2607/70	2,7	5000					234/7	3,0	5000						
	33,43	0407/11078					121/4	3,3	5000					121/4	3,3	5000						
	30,25	0407/12077					2508/91	3,6	5000					27,56	0407/13076	2508/91	3,6	5000				
	27,56	0407/13076					24/1	4,2	5000					24,00	0410/11056	24/1	4,2	5000				
	24,00	0410/11056					605/28	4,6	5000					11	0410/12055	605/28	4,6	5000				
	21,61	0410/12055					1782/91	5,1	5000					14	0410/13054	1782/91	5,1	5000				
	19,58	0410/13054					451/28	6,2	5000					19	0412/12041	451/28	6,2	5000				
	16,11	0412/12041					1320/91	6,9	5000					24	0412/13040	1320/91	6,9	5000				
	14,51	0412/13040					88/7	8,0	4800						0415/12032	88/7	8,0	4800				
	12,57	0415/12032					1221/112	9,2	4400						0412/16037	1221/112	9,2	4400				
	10,90	0412/16037					55/6	10,9	3900						0412/18035	55/6	10,9	3900				
	9,17	0412/18035					1089/140	12,9	3500						0412/20033	1089/140	12,9	3500				
	7,78	0412/20033					1287/196	15,2	3100						0410/28039	1287/196	15,2	3100				
	6,57	0410/28039					1188/217	17,9	2800						0410/31036	1188/217	17,9	2800				
	5,47	0410/31036					1089/238	20,5	2600					11, 14,	0410/34033	1089/238	20,5	2600				
	4,58	0410/34033					990/259	23,3	2400					19	0410/37030	990/259	23,3	2400				
3,82	0410/37030																					
H. 41E	8,89	0407/09080	125	160	4,9		80/9	2,6	5000	IA63 IA71 IA80	siehe Eintriebsvarianten - Seite 448 see input types - page 448	NA56 NA143/145	WN (4)									
	7,90	0407/10079					79/10	3,7	5000					79/10	3,7	5000						
	7,09	0407/11078					78/11	4,7	5000					709	0407/12077	78/11	4,7	5000				
	6,42	0407/12077					77/12	5,8	5000					6,42	0407/13076	77/12	5,8	5000				
	5,85	0407/13076					76/13	6,8	5000					5,85	0410/11056	76/13	6,8	5000				
	5,09	0410/11056					56/11	8,4	5000					5,09	0410/12055	56/11	8,4	5000				
	4,58	0410/12055					55/12	10,0	5000					4,58	0410/13054	55/12	10,0	5000				
	4,15	0410/13054					54/13	11,6	5000					11	0412/12041	54/13	11,6	5000				
	3,42	0412/12041					41/12	14,0	5000					14	0412/13040	41/12	14,0	5000				
	3,08	0412/13040					40/13	15,6	5000					19	0415/12032	40/13	15,6	5000				
	2,67	0415/12032					8/3	18,0	4800					24	0412/16037	8/3	18,0	4800				
	2,31	0412/16037					37/16	20,8	4400						0412/18035	37/16	20,8	4400				
	1,94	0412/18035					35/18	24,7	3900						0412/20033	35/18	24,7	3900				
	1,65	0412/20033					33/20	29,1	3500						0410/28039	33/20	29,1	3500				
	1,39	0410/28039					39/28	33,7	3100						0410/31036	39/28	33,7	3100				
	1,16	0410/31036					36/31	37,0	2800						0410/34033	36/31	37,0	2800				
	0,97	0410/34033					33/34	40,2	2600						0410/37030	33/34	40,2	2600				
	0,81	0410/37030					30/37	43,2	2400													

Gewichte der Getriebe mit Adapter siehe Auswahltabellen ab Seite 41.
 Weight of gear units with adapter, see selection tables from 41.

Type	i _{ges}	M _{2Nenn} Nm	ZT Code	n ₁ [min ⁻¹]													
				3400		2800		1700		1400		1100		900		700	
				n ₂ min ⁻¹	P _{1max} kW	n ₂ min ⁻¹	P _{1max} kW	n ₂ min ⁻¹	P _{1max} kW	n ₂ min ⁻¹	P _{1max} kW	n ₂ min ⁻¹	P _{1max} kW	n ₂ min ⁻¹	P _{1max} kW	n ₂ min ⁻¹	P _{1max} kW
H. 50C	320,36	180	0407/09080	11	0,20	8,7	0,16	5,3	0,10	4,4	0,08	3,4	0,06	2,8	0,05	2,2	0,04
	284,72	180	0407/10079	12	0,23	9,8	0,19	6,0	0,11	4,9	0,09	3,9	0,07	3,2	0,06	2,5	0,05
	255,56	180	0407/11078	13	0,25	11	0,21	6,7	0,13	5,5	0,10	4,3	0,08	3,5	0,07	2,7	0,05
	231,26	180	0407/12077	15	0,28	12	0,23	7,4	0,14	6,1	0,11	4,8	0,09	3,9	0,07	3,0	0,06
	210,70	180	0407/13076	16	0,30	13	0,25	8,1	0,15	6,6	0,13	5,2	0,10	4,3	0,08	3,3	0,06
	183,48	180	0410/11056	19	0,35	15	0,29	9,3	0,17	7,6	0,14	6,0	0,11	4,9	0,09	3,8	0,07
	165,18	180	0410/12055	21	0,39	17	0,32	10	0,19	8,5	0,16	6,7	0,13	5,4	0,10	4,2	0,08
	149,70	180	0410/13054	23	0,43	19	0,35	11	0,21	9,4	0,18	7,3	0,14	6,0	0,11	4,7	0,09
	123,14	180	0412/12041	28	0,52	23	0,43	14	0,26	11	0,21	8,9	0,17	7,3	0,14	5,7	0,11
	110,89	180	0412/13040	31	0,58	25	0,48	15	0,29	13	0,24	9,9	0,19	8,1	0,15	6,3	0,12
	96,11	180	0415/12032	35	0,67	29	0,55	18	0,33	15	0,27	11	0,22	9,4	0,18	7,3	0,14
	83,34	180	0412/16037	41	0,77	34	0,63	20	0,38	17	0,32	13	0,25	11	0,20	8,4	0,16
	70,08	180	0412/18035	49	0,91	40	0,75	24	0,46	20	0,38	16	0,30	13	0,24	10,0	0,19
	59,47	180	0412/20033	57	1,08	47	0,89	29	0,54	24	0,44	18	0,35	15	0,29	12	0,22
	50,20	180	0410/28039	68	1,28	56	1,05	34	0,64	28	0,53	22	0,41	18	0,34	14	0,26
	41,85	180	0410/31036	81	1,53	67	1,26	41	0,77	33	0,63	26	0,50	22	0,41	17	0,32
34,98	180	0410/34033	97	1,83	80	1,51	49	0,92	40	0,75	31	0,59	26	0,48	20	0,38	
29,22	180	0410/37030	116	2,19	96	1,81	58	1,10	48	0,90	38	0,71	31	0,58	24	0,45	
H. 50A	75,56	180	0507/09100	45	0,85	37	0,70	23	0,42	19	0,35	15	0,27	12	0,22	9,3	0,17
	67,32	180	0507/10099	51	0,95	42	0,78	25	0,48	21	0,39	16	0,31	13	0,25	10	0,20
	60,58	180	0507/11098	56	1,06	46	0,87	28	0,53	23	0,44	18	0,34	15	0,28	12	0,22
	54,97	180	0507/12097	62	1,17	51	0,96	31	0,58	25	0,48	20	0,38	16	0,31	13	0,24
	50,22	180	0507/13096	68	1,28	56	1,05	34	0,64	28	0,53	22	0,41	18	0,34	14	0,26
	43,89	180	0510/11071	77	1,46	64	1,20	39	0,73	32	0,60	25	0,47	21	0,39	16	0,30
	39,67	180	0510/12070	86	1,62	71	1,33	43	0,81	35	0,67	28	0,52	23	0,43	18	0,33
	36,09	180	0510/13069	94	1,78	78	1,46	47	0,89	39	0,73	30	0,57	25	0,47	19	0,37
	30,03	180	0512/12053	113	2,13	93	1,76	57	1,07	47	0,88	37	0,69	30	0,56	23	0,44
	27,20	180	0512/13052	125	2,36	103	1,94	63	1,18	51	0,97	40	0,76	33	0,62	26	0,49
	23,80	180	0515/12042	143	2,69	118	2,22	71	1,35	59	1,11	46	0,87	38	0,71	29	0,55
	20,83	180	0512/16049	163	3,08	134	2,53	82	1,54	67	1,27	53	1,00	43	0,81	34	0,63
	17,76	180	0512/18047	191	3,61	158	2,97	96	1,80	79	1,49	62	1,17	51	0,96	39	0,74
	15,30	180	0512/20045	222	4,19	183	3,45	111	2,09	92	1,72	72	1,36	59	1,11	46	0,86
	13,11	180	0510/28054	259	4,89	214	4,02	130	2,44	107	2,01	84	1,58	69	1,29	53	1,01
	11,19	180	0510/31051	304	5,73	250	4,72	152	2,86	125	2,36	98	1,85	80	1,52	63	1,18
	9,60	180	0510/34048	354	6,68	292	5,50	177	3,34	146	2,75	115	2,16	94	1,77	73	1,37
	8,27	180	0510/37045	411	7,75	339	6,38	206	3,87	169	3,19	133	2,51	109	2,05	85	1,60
6,80	180	0510/41041	500	9,42	412	7,76	250	4,71	206	3,88	162	3,05	132	2,49	103	1,94	
5,59	180	0510/45037	608	11,46	501	9,44	304	5,73	250	4,72	197	3,71	161	3,03	125	2,36	
H. 50S	39,87	96	0507/09100	85	0,86	70	0,71	43	0,43	35	0,35	28	0,28	23	0,23	18	0,18
	35,52	131	0507/10099	96	1,31	79	1,08	48	0,66	39	0,54	31	0,42	25	0,35	20	0,27
	31,97	169	0507/11098	106	1,88	88	1,55	53	0,94	44	0,77	34	0,61	28	0,50	22	0,39
	29,00	180	0507/12097	117	2,21	97	1,82	59	1,10	48	0,91	38	0,71	31	0,58	24	0,45
	26,50	180	0507/13096	128	2,42	106	1,99	64	1,21	53	1,00	42	0,78	34	0,64	26	0,50
	23,16	180	0510/11071	147	2,77	121	2,28	73	1,38	60	1,14	47	0,90	39	0,73	30	0,57
	20,93	180	0510/12070	162	3,06	134	2,52	81	1,53	67	1,26	53	0,99	43	0,81	33	0,63
	19,05	180	0510/13069	179	3,36	147	2,77	89	1,68	74	1,39	58	1,09	47	0,89	37	0,69
	15,85	180	0512/12053	215	4,04	177	3,33	107	2,02	88	1,67	69	1,31	57	1,07	44	0,83
	14,35	180	0512/13052	237	4,46	195	3,68	118	2,23	98	1,84	77	1,44	63	1,18	49	0,92
	12,56	180	0515/12042	271	5,10	223	4,20	135	2,55	111	2,10	88	1,65	72	1,35	56	1,05
	10,99	180	0512/16049	309	5,83	255	4,80	155	2,92	127	2,40	100	1,89	82	1,54	64	1,20
	9,37	180	0512/18047	363	6,84	299	5,63	181	3,42	149	2,82	117	2,21	96	1,81	75	1,41
	8,07	180	0512/20045	421	7,94	347	6,54	211	3,97	173	3,27	136	2,57	111	2,10	87	1,63
	6,92	180	0510/28054	491	9,26	405	7,63	246	4,63	202	3,81	159	3,00	130	2,45	101	1,91
	5,90	180	0510/31051	576	10,86	474	8,94	288	5,43	237	4,47	186	3,51	152	2,87	119	2,24
	5,07	180	0510/34048	671	12,65	553	10,42	336	6,33	276	5,21	217	4,09	178	3,35	138	2,60
	4,36	175	0510/37045	779	14,28	642	11,76	390	7,14	321	5,88	252	4,62	206	3,78	160	2,94
	3,59	166	0510/41041	948	16,47	780	13,56	474	8,24	390	6,78	307	5,33	251	4,36	195	3,39
	2,95	157	0510/45037	1152	18,95	949	15,60	576	9,47	475	7,80	373	6,13	305	5,01	237	3,90

Type	i_{ges}	ZT Code	Direktanbau Direct mounting			D mm	i_{exakt}	M_{1Nenn} (S1) ($f_B=1,0$) Nm	n_{1spez} min ⁻¹	IEC Adapter	SERVO Adapter	NEMA Adapter	
			□ ≙ IEC mm	≙ IEC mm	m kg								
H. 50C	320,36	0407/09080					14416/45	0,6	5000				
	284,72	0407/10079					71179/250	0,6	5000				
	255,56	0407/11078					70278/275	0,7	5000				
	231,26	0407/12077					69377/300	0,8	5000				
	210,70	0407/13076					68476/325	0,9	5000				
	183,48	0410/11056					50456/275	1,0	5000				
	165,18	0410/12055					9911/60	1,1	5000				
	149,70	0410/13054				11	48654/325	1,2	5000	IA63			
	123,14	0412/12041				14	36941/300	1,5	5000	IA71		NA56	WN
	110,89	0412/13040	125	160	13	19	7208/65	1,6	5000	IA80		NA143/145	(4)
	96,11	0415/12032				24	7208/75	1,9	4800	IA90			
	83,34	0412/16037					33337/400	2,2	4400				
	70,08	0412/18035					6307/90	2,6	3900				
	59,47	0412/20033					29733/500	3,0	3500				
	50,20	0410/28039					35139/700	3,6	3100				
	41,85	0410/31036					32436/775	4,3	2800				
	34,98	0410/34033					1749/50	5,1	2600				
29,22	0410/37030					5406/185	6,2	2400					
H. 50A	75,56	0507/09100					680/9	2,4	5000				
	67,32	0507/10099					1683/25	2,7	5000				
	60,58	0507/11098					3332/55	3,0	5000				
	54,97	0507/12097					1649/30	3,3	5000				
	50,22	0507/13096					3264/65	3,6	5000				
	43,89	0510/11071					2414/55	4,1	5000				
	39,67	0510/12070					119/3	4,5	5000				
	36,09	0510/13069				11	2346/65	5,0	5000	IA63			
	30,03	0512/12053				14	901/30	6,0	5000	IA71		NA56	WN
	27,20	0512/13052	125	160	11,5	19	136/5	6,6	5000	IA80		NA143/145	(5)
	23,80	0515/12042	150	200		24	119/5	7,6	5000	IA90		NA182/184	
	20,83	0512/16049				28	833/40	8,6	5000	IAK100		NA213/215	
	17,76	0512/18047					799/45	10,1	4700				
	15,30	0512/20045					153/10	11,8	4200				
	13,11	0510/28054					459/35	13,7	3700				
	11,19	0510/31051					1734/155	16,1	3400				
	9,60	0510/34048					48/5	18,8	3100				
8,27	0510/37045					306/37	21,8	2800					
6,80	0510/41041					34/5	26,5	2600					
5,59	0510/45037					1258/225	32,2	2300					
H. 50S	39,87	0507/09100					6100/153	2,4	5000				
	35,52	0507/10099					6039/170	3,7	5000				
	31,97	0507/11098					5978/187	5,3	5000				
	29,00	0507/12097					5917/204	6,2	5000				
	26,50	0507/13096					5856/221	6,8	5000				
	23,16	0510/11071					4331/187	7,8	5000				
	20,93	0510/12070					2135/102	8,6	5000				
	19,05	0510/13069				11	4209/221	9,5	5000	IA63			
	15,85	0512/12053				14	3233/204	11,4	5000	IA71		NA56	WN
	14,35	0512/13052	125	160	11,5	19	244/17	12,5	5000	IA80		NA143/145	(5)
	12,56	0515/12042	150	200		24	427/34	14,3	5000	IA90		NA182/184	
	10,99	0512/16049				28	2989/272	16,4	5000	IAK100		NA213/215	
	9,37	0512/18047					2867/306	19,2	4700				
	8,07	0512/20045					549/68	22,3	4200				
	6,92	0510/28054					1647/238	26,0	3700				
	5,90	0510/31051					183/31	30,5	3400				
	5,07	0510/34048					1464/289	35,5	3100				
4,36	0510/37045					2745/629	40,1	2800					
3,59	0510/41041					61/17	46,3	2600					
2,95	0510/45037					2257/765	53,2	2300					



Type	i _{ges}	M _{2Nenn} Nm	ZT Code	n ₁ [min ⁻¹]													
				3400		2800		1700		1400		1100		900		700	
				n ₂ min ⁻¹	P _{1max} kW	n ₂ min ⁻¹	P _{1max} kW	n ₂ min ⁻¹	P _{1max} kW	n ₂ min ⁻¹	P _{1max} kW	n ₂ min ⁻¹	P _{1max} kW	n ₂ min ⁻¹	P _{1max} kW	n ₂ min ⁻¹	P _{1max} kW
H. 51E	11,11	27	0507/09100	306	0,87	252	0,71	153	0,43	126	0,36	99	0,28	81	0,23	63	0,18
	9,90	37	0507/10099	343	1,33	283	1,10	172	0,67	141	0,55	111	0,43	91	0,35	71	0,27
	8,91	47	0507/11098	382	1,88	314	1,55	191	0,94	157	0,77	123	0,61	101	0,50	79	0,39
	8,08	56	0507/12097	421	2,47	346	2,03	210	1,23	173	1,02	136	0,80	111	0,65	87	0,51
	7,38	61	0507/13096	460	2,94	379	2,42	230	1,47	190	1,21	149	0,95	122	0,78	95	0,61
	6,45	67	0510/11071	527	3,70	434	3,04	263	1,85	217	1,52	170	1,20	139	0,98	108	0,76
	5,83	73	0510/12070	583	4,46	480	3,67	291	2,23	240	1,83	189	1,44	154	1,18	120	0,92
	5,31	77	0510/13069	641	5,16	528	4,25	320	2,58	264	2,13	207	1,67	170	1,37	132	1,06
	4,42	87	0512/12053	770	7,01	634	5,78	385	3,51	317	2,89	249	2,27	204	1,86	158	1,44
	4,00	87	0512/13052	850	7,74	700	6,38	425	3,87	350	3,19	275	2,51	225	2,05	175	1,59
	3,50	87	0515/12042	971	8,85	800	7,29	486	4,42	400	3,64	314	2,86	257	2,34	200	1,82
	3,06	87	0512/16049	1110	10,11	914	8,33	555	5,06	457	4,16	359	3,27	294	2,68	229	2,08
	2,61	87	0512/18047	1302	11,86	1072	9,77	651	5,93	536	4,88	421	3,84	345	3,14	268	2,44
	2,25	87	0512/20045	1511	13,77	1244	11,34	756	6,88	622	5,67	489	4,45	400	3,64	311	2,83
	1,93	79	0510/28054	1763	14,58	1452	12,01	881	7,29	726	6,01	570	4,72	467	3,86	363	3,00
	1,65	75	0510/31051	2067	16,23	1702	13,37	1033	8,12	851	6,68	669	5,25	547	4,30	425	3,34
	1,41	72	0510/34048	2408	18,16	1983	14,95	1204	9,08	992	7,48	779	5,87	638	4,81	496	3,74
	1,22	67	0510/37045	2796	19,61	2302	16,15	1398	9,81	1151	8,08	904	6,35	740	5,19	576	4,04
1,00	62	0510/41041	3400	22,07	2800	18,18	1700	11,04	1400	9,09	1100	7,14	900	5,84	700	4,54	
0,82	56	0510/45037	4135	24,25	3405	19,97	2068	12,12	1703	9,98	1338	7,84	1095	6,42	851	4,99	
H. 55C	342,63	270	0407/09080	9,9	0,28	8,2	0,23	5,0	0,14	4,1	0,12	3,2	0,09	2,6	0,07	2,0	0,06
	304,51	270	0407/10079	11	0,32	9,2	0,26	5,6	0,16	4,6	0,13	3,6	0,10	3,0	0,08	2,3	0,06
	273,32	270	0407/11078	12	0,35	10	0,29	6,2	0,18	5,1	0,14	4,0	0,11	3,3	0,09	2,6	0,07
	247,33	270	0407/12077	14	0,39	11	0,32	6,9	0,19	5,7	0,16	4,4	0,13	3,6	0,10	2,8	0,08
	225,34	270	0407/13076	15	0,43	12	0,35	7,5	0,21	6,2	0,18	4,9	0,14	4,0	0,11	3,1	0,09
	196,23	270	0410/11056	17	0,49	14	0,40	8,7	0,24	7,1	0,20	5,6	0,16	4,6	0,13	3,6	0,10
	176,67	270	0410/12055	19	0,54	16	0,45	9,6	0,27	7,9	0,22	6,2	0,18	5,1	0,14	4,0	0,11
	160,11	270	0410/13054	21	0,60	17	0,49	11	0,30	8,7	0,25	6,9	0,19	5,6	0,16	4,4	0,12
	131,70	270	0412/12041	26	0,73	21	0,60	13	0,36	11	0,30	8,4	0,24	6,8	0,19	5,3	0,15
	118,60	270	0412/13040	29	0,81	24	0,67	14	0,41	12	0,33	9,3	0,26	7,6	0,21	5,9	0,17
	102,79	270	0415/12032	33	0,94	27	0,77	17	0,47	14	0,39	11	0,30	8,8	0,25	6,8	0,19
	89,14	270	0412/16037	38	1,08	31	0,89	19	0,54	16	0,44	12	0,35	10	0,29	7,9	0,22
	74,95	270	0412/18035	45	1,28	37	1,06	23	0,64	19	0,53	15	0,41	12	0,34	9,3	0,26
	63,60	270	0412/20033	53	1,51	44	1,24	27	0,76	22	0,62	17	0,49	14	0,40	11	0,31
	53,69	270	0410/28039	63	1,79	52	1,47	32	0,90	26	0,74	20	0,58	17	0,47	13	0,37
	44,76	270	0410/31036	76	2,15	63	1,77	38	1,07	31	0,88	25	0,69	20	0,57	16	0,44
	37,41	270	0410/34033	91	2,57	75	2,12	45	1,28	37	1,06	29	0,83	24	0,68	19	0,53
31,25	270	0410/37030	109	3,08	90	2,53	54	1,54	45	1,27	35	1,00	29	0,81	22	0,63	
H. 55A	80,81	194	0507/09100	42	0,85	35	0,70	21	0,43	17	0,35	14	0,28	11	0,23	8,7	0,18
	72,00	266	0507/10099	47	1,32	39	1,08	24	0,66	19	0,54	15	0,43	13	0,35	9,7	0,27
	64,79	270	0507/11098	52	1,48	43	1,22	26	0,74	22	0,61	17	0,48	14	0,39	11	0,31
	58,79	270	0507/12097	58	1,64	48	1,35	29	0,82	24	0,67	19	0,53	15	0,43	12	0,34
	53,71	270	0507/13096	63	1,79	52	1,47	32	0,89	26	0,74	20	0,58	17	0,47	13	0,37
	46,94	270	0510/11071	72	2,05	60	1,69	36	1,02	30	0,84	23	0,66	19	0,54	15	0,42
	42,42	270	0510/12070	80	2,27	66	1,87	40	1,13	33	0,93	26	0,73	21	0,60	17	0,47
	38,60	270	0510/13069	88	2,49	73	2,05	44	1,25	36	1,03	28	0,81	23	0,66	18	0,51
	32,12	270	0512/12053	106	2,99	87	2,46	53	1,50	44	1,23	34	0,97	28	0,79	22	0,62
	29,09	270	0512/13052	117	3,30	96	2,72	58	1,65	48	1,36	38	1,07	31	0,87	24	0,68
	25,45	270	0515/12042	134	3,78	110	3,11	67	1,89	55	1,55	43	1,22	35	1,00	28	0,78
	22,27	270	0512/16049	153	4,32	126	3,55	76	2,16	63	1,78	49	1,40	40	1,14	31	0,89
	18,99	270	0512/18047	179	5,06	147	4,17	90	2,53	74	2,08	58	1,64	47	1,34	37	1,04
	16,36	270	0512/20045	208	5,87	171	4,84	104	2,94	86	2,42	67	1,90	55	1,55	43	1,21
	14,03	270	0510/28054	242	6,85	200	5,64	121	3,43	100	2,82	78	2,22	64	1,81	50	1,41
	11,96	270	0510/31051	284	8,03	234	6,62	142	4,02	117	3,31	92	2,60	75	2,13	59	1,65
	10,27	270	0510/34048	331	9,36	273	7,71	166	4,68	136	3,86	107	3,03	88	2,48	68	1,93
	8,85	270	0510/37045	384	10,87	317	8,95	192	5,43	158	4,47	124	3,52	102	2,88	79	2,24
	7,27	270	0510/41041	468	13,22	385	10,88	234	6,61	193	5,44	151	4,28	124	3,50	96	2,72
5,98	270	0510/45037	569	16,08	468	13,24	284	8,04	234	6,62	184	5,20	151	4,26	117	3,31	

Type	i _{ges}	ZT Code	Direktanbau Direct mounting			D mm	i _{exakt}	M _{1Nenn} (S1) (f _B =1,0) Nm	n _{1spez} min ⁻¹	IEC Adapter	SERVO Adapter	NEMA Adapter			
			□ ≙ IEC mm	mm	m kg										
H. 51E	11,11	0507/09100					100/9	2,4	5000						
	9,90	0507/10099					99/10	3,7	5000						
	8,91	0507/11098					98/11	5,3	5000						
	8,08	0507/12097					97/12	6,9	5000						
	7,38	0507/13096					96/13	8,3	5000						
	6,45	0510/11071					71/11	10,4	5000						
	5,83	0510/12070				11	35/6	12,5	5000						
	5,31	0510/13069				14	69/13	14,5	5000						
	4,42	0512/12053				19	53/12	19,7	5000	IA63	siehe Eintriebsvarianten - Seite 450 see input types - page 450	NA56	WN (5)		
	4,00	0512/13052	125	160	7,9	24	4/1	21,8	5000	IA71		NA143/145			
	3,50	0515/12042	150	200		28	7/2	24,9	5000	IA80		NA182/184			
	3,06	0512/16049					49/16	28,4	5000	IA90		NA213/215			
	2,61	0512/18047					47/18	33,3	4700						
	2,25	0512/20045					9/4	38,7	4200						
	1,93	0510/28054					27/14	41,0	3700						
	1,65	0510/31051					51/31	45,6	3400						
	1,41	0510/34048					24/17	51,0	3100						
	1,22	0510/37045					45/37	55,1	2800						
	1,00	0510/41041					1/1	62,0	2600						
0,82	0510/45037					37/45	68,1	2300							
H. 55C	342,63	0407/09080					33920/99	0,8	5000						
	304,51	0407/10079					16748/55	0,9	5000						
	273,32	0407/11078					33072/121	1,0	5000						
	247,33	0407/12077					742/3	1,1	5000						
	225,34	0407/13076					32224/143	1,2	5000						
	196,23	0410/11056					23744/121	1,4	5000						
	176,67	0410/12055					530/3	1,5	5000						
	160,11	0410/13054				11	22896/143	1,7	5000	IA63	siehe Eintriebsvarianten - Seite 450 see input types - page 450	NA56	WN (4)		
	131,70	0412/12041	125	160	17,5	14	4346/33	2,1	5000	IA71		NA143/145			
	118,60	0412/13040				19	16960/143	2,3	5000	IA80					
	102,79	0415/12032				24	3392/33	2,6	4800	IA90					
	89,14	0412/16037					1961/22	3,0	4400						
	74,95	0412/18035					7420/99	3,6	3900						
	63,60	0412/20033					318/5	4,2	3500						
	53,69	0410/28039					4134/77	5,0	3100						
	44,76	0410/31036					15264/341	6,0	2800						
	37,41	0410/34033					636/17	7,2	2600						
	31,25	0410/37030					12720/407	8,6	2400						
	H. 55A	80,81	0507/09100					8000/99	2,4	5000					
72,00		0507/10099					72/1	3,7	5000						
64,79		0507/11098					7840/121	4,2	5000						
58,79		0507/12097					1940/33	4,6	5000						
53,71		0507/13096					7680/143	5,0	5000						
46,94		0510/11071					5680/121	5,8	5000						
42,42		0510/12070					1400/33	6,4	5000						
38,60		0510/13069					5520/143	7,0	5000	IA63		siehe Eintriebsvarianten - Seite 450 see input types - page 450		NA56	WN (5)
32,12		0512/12053	125	160	16	11	1060/33	8,4	5000	IA71	NA143/145				
29,09		0512/13052	150	200		14	320/11	9,3	5000	IA80	NA182/184				
25,45		0515/12042				19	280/11	10,6	5000	IA90	NA213/215				
22,27		0512/16049				24	245/11	12,1	5000	IAK100					
18,99		0512/18047				28	1880/99	14,2	4700	IAK112					
16,36		0512/20045					180/11	16,5	4200						
14,03		0510/28054					1080/77	19,3	3700						
11,96		0510/31051					4080/341	22,6	3400						
10,27		0510/34048					1920/187	26,3	3100						
8,85		0510/37045					3600/407	30,5	2800						
7,27		0510/41041					80/11	37,1	2600						
5,98	0510/45037					592/99	45,2	2300							

Type	i _{ges}	M _{2Nenn} Nm	ZT Code	n ₁ [min ⁻¹]													
				3400		2800		1700		1400		1100		900		700	
				n ₂ min ⁻¹	P _{1max} kW	n ₂ min ⁻¹	P _{1max} kW	n ₂ min ⁻¹	P _{1max} kW	n ₂ min ⁻¹	P _{1max} kW	n ₂ min ⁻¹	P _{1max} kW	n ₂ min ⁻¹	P _{1max} kW	n ₂ min ⁻¹	P _{1max} kW
H. 60C P ₁ für S1 max. 3,7 kW bei 20°C P ₁ for S1 max. 3,7 kW at 20°C	473,94	400	0407/09080	7,2	0,30	5,9	0,25	3,6	0,15	3,0	0,12	2,3	0,10	1,9	0,08	1,5	0,06
	421,21	400	0407/10079	8,1	0,34	6,6	0,28	4,0	0,17	3,3	0,14	2,6	0,11	2,1	0,09	1,7	0,07
	378,07	400	0407/11078	9,0	0,38	7,4	0,31	4,5	0,19	3,7	0,16	2,9	0,12	2,4	0,10	1,9	0,08
	342,13	400	0407/12077	9,9	0,42	8,2	0,34	5,0	0,21	4,1	0,17	3,2	0,13	2,6	0,11	2,0	0,09
	311,71	400	0407/13076	11	0,46	9,0	0,38	5,5	0,23	4,5	0,19	3,5	0,15	2,9	0,12	2,2	0,09
	271,44	400	0410/11056	13	0,52	10	0,43	6,3	0,26	5,2	0,22	4,1	0,17	3,3	0,14	2,6	0,11
	244,38	400	0410/12055	14	0,58	11	0,48	7,0	0,29	5,7	0,24	4,5	0,19	3,7	0,15	2,9	0,12
	221,48	400	0410/13054	15	0,64	13	0,53	7,7	0,32	6,3	0,26	5,0	0,21	4,1	0,17	3,2	0,13
	182,17	400	0412/12041	19	0,78	15	0,64	9,3	0,39	7,7	0,32	6,0	0,25	4,9	0,21	3,8	0,16
	164,06	400	0412/13040	21	0,87	17	0,71	10	0,43	8,5	0,36	6,7	0,28	5,5	0,23	4,3	0,18
	142,18	400	0415/12032	24	1,00	20	0,82	12	0,50	9,8	0,41	7,7	0,32	6,3	0,27	4,9	0,21
	123,30	400	0412/16037	28	1,15	23	0,95	14	0,58	11	0,48	8,9	0,37	7,3	0,31	5,7	0,24
	103,67	400	0412/18035	33	1,37	27	1,13	16	0,69	14	0,57	11	0,44	8,7	0,36	6,8	0,28
	87,98	400	0412/20033	39	1,62	32	1,33	19	0,81	16	0,67	13	0,52	10	0,43	8,0	0,33
	74,26	400	0410/28039	46	1,92	38	1,58	23	0,96	19	0,79	15	0,62	12	0,51	9,4	0,39
	61,92	400	0410/31036	55	2,30	45	1,89	27	1,15	23	0,95	18	0,74	15	0,61	11	0,47
	51,75	400	0410/34033	66	2,75	54	2,27	33	1,38	27	1,13	21	0,89	17	0,73	14	0,57
	43,23	400	0410/37030	79	3,29	65	2,71	39	1,65	32	1,36	25	1,07	21	0,87	16	0,68
H. 60A P ₁ für S1 max. 6,1 kW bei 20°C P ₁ for S1 max. 6,1 kW at 20°C	73,56	375	0607/11129	46	1,81	38	1,49	23	0,91	19	0,75	15	0,59	12	0,48	9,5	0,37
	66,91	400	0607/12128	51	2,13	42	1,75	25	1,06	21	0,88	16	0,69	13	0,56	10	0,44
	61,28	400	0607/13127	55	2,32	46	1,91	28	1,16	23	0,96	18	0,75	15	0,62	11	0,48
	53,60	400	0610/11094	63	2,66	52	2,19	32	1,33	26	1,09	21	0,86	17	0,70	13	0,55
	48,61	400	0610/12093	70	2,93	58	2,41	35	1,46	29	1,21	23	0,95	19	0,78	14	0,60
	44,39	400	0610/13092	77	3,21	63	2,64	38	1,60	32	1,32	25	1,04	20	0,85	16	0,66
	37,64	400	0612/12072	90	3,78	74	3,12	45	1,89	37	1,56	29	1,22	24	1,00	19	0,78
	34,26	400	0612/13071	99	4,16	82	3,42	50	2,08	41	1,71	32	1,34	26	1,10	20	0,86
	30,32	400	0615/12058	112	4,70	92	3,87	56	2,35	46	1,93	36	1,52	30	1,24	23	0,97
	26,66	400	0612/16068	128	5,34	105	4,40	64	2,67	53	2,20	41	1,73	34	1,41	26	1,10
	23,00	400	0612/18066	148	6,19	122	5,10	74	3,10	61	2,55	48	2,00	39	1,64	30	1,27
	20,07	400	0612B20064	169	7,09	139	5,84	85	3,55	70	2,92	55	2,30	45	1,88	35	1,46
	16,84	400	0615/19051	202	8,46	166	6,97	101	4,23	83	3,48	65	2,74	53	2,24	42	1,74
	14,64	400	0615/21049	232	9,73	191	8,01	116	4,86	96	4,01	75	3,15	61	2,58	48	2,00
	12,82	400	0615/23047	265	11,11	218	9,15	133	5,55	109	4,57	86	3,59	70	2,94	55	2,29
	10,62	400	0615/26044	320	13,42	264	11,05	160	6,71	132	5,52	104	4,34	85	3,55	66	2,76
	8,87	400	0615/29041	383	16,06	316	13,22	192	8,03	158	6,61	124	5,20	101	4,25	79	3,31
	7,45	400	0615/32038	456	19,12	376	15,74	228	9,56	188	7,87	148	6,19	121	5,06	94	3,94
	6,27	400	0615/35035	542	22,70	446	18,70	271	11,35	223	9,35	175	7,35	143	6,01	112	4,67
5,28	400	0615/38032	644	26,96	530	22,20	322	13,48	265	11,10	208	8,72	170	7,14	133	5,55	
H. 60S P ₁ für S1 max. 6,1 kW bei 20°C P ₁ for S1 max. 6,1 kW at 20°C	40,39	206	0607/11129	84	1,82	69	1,50	42	0,91	35	0,75	27	0,59	22	0,48	17	0,37
	36,74	274	0607/12128	93	2,66	76	2,19	46	1,33	38	1,09	30	0,86	24	0,70	19	0,55
	33,65	300	0607/13127	101	3,17	83	2,61	51	1,59	42	1,31	33	1,03	27	0,84	21	0,65
	29,43	339	0610/11094	116	4,10	95	3,38	58	2,05	48	1,69	37	1,33	31	1,09	24	0,84
	26,69	371	0610/12093	127	4,95	105	4,07	64	2,47	52	2,04	41	1,60	34	1,31	26	1,02
	24,38	397	0610/13092	139	5,80	115	4,78	70	2,90	57	2,39	45	1,88	37	1,53	29	1,19
	20,67	400	0612/12072	165	6,89	135	5,67	82	3,45	68	2,84	53	2,23	44	1,82	34	1,42
	18,81	400	0612/13071	181	7,57	149	6,23	90	3,79	74	3,12	58	2,45	48	2,00	37	1,56
	16,65	400	0615/12058	204	8,55	168	7,04	102	4,28	84	3,52	66	2,77	54	2,26	42	1,76
	14,64	400	0612/16068	232	9,73	191	8,01	116	4,86	96	4,01	75	3,15	61	2,58	48	2,00
	12,63	400	0612/18066	269	11,28	222	9,29	135	5,64	111	4,64	87	3,65	71	2,98	55	2,32
	11,02	400	0612B20064	308	12,92	254	10,64	154	6,46	127	5,32	100	4,18	82	3,42	64	2,66
	9,25	393	0615/19051	368	15,13	303	12,46	184	7,57	151	6,23	119	4,90	97	4,01	76	3,12
	8,04	386	0615/21049	423	17,10	348	14,08	212	8,55	174	7,04	137	5,53	112	4,53	87	3,52
	7,04	378	0615/23047	483	19,12	398	15,75	242	9,56	199	7,87	156	6,19	128	5,06	99	3,94
	5,83	365	0615/26044	583	22,29	480	18,36	292	11,15	240	9,18	189	7,21	154	5,90	120	4,59
	4,87	351	0615/29041	698	25,66	575	21,13	349	12,83	287	10,57	226	8,30	185	6,79	144	5,28
	4,09	336	0615/32038	831	29,25	685	24,08	416	14,62	342	12,04	269	9,46	220	7,74	171	6,02
3,44	320	0615/35035	987	33,08	813	27,24	494	16,54	406	13,62	319	10,70	261	8,76	203	6,81	
2,90	302	0615/38032	1172	37,07	965	30,53	586	18,53	483	15,26	379	11,99	310	9,81	241	7,63	

Type	i _{ges}	ZT Code	Direktanbau Direct mounting			D mm	i _{exakt}	M _{1Nenn} (S1) (f _B =1,0) Nm	n _{1spez} min ⁻¹	IEC Adapter	SERVO Adapter	NEMA Adapter	
			□ ≅ IEC mm	mm	m kg								
H. 60C	473,94	0407/09080					15640/33	0,8	5000				
	421,21	0407/10079					92667/220	0,9	5000				
	378,07	0407/11078					45747/121	1,1	5000				
	342,13	0407/12077					2737/8	1,2	5000				
	311,71	0407/13076					44574/143	1,3	5000				
	271,44	0410/11056					32844/121	1,5	5000				
	244,38	0410/12055					1955/8	1,6	5000				
	221,48	0410/13054				11	31671/143	1,8	5000	IA63			
	182,17	0412/12041				14	16031/88	2,2	5000	IA71		NA56	WN
	164,06	0412/13040	125	160	19,5	19	23460/143	2,4	5000	IA80		NA143/145	(4)
	142,18	0415/12032				24	1564/11	2,8	4800	IA90			
	123,30	0412/16037					43401/352	3,2	4400				
	103,67	0412/18035					13685/132	3,9	3900				
	87,98	0412/20033					3519/40	4,5	3500				
	74,26	0410/28039					45747/616	5,4	3100				
	61,92	0410/31036					21114/341	6,5	2800				
	51,75	0410/34033					207/4	7,7	2600				
43,23	0410/37030					17595/407	9,3	2400					
H. 60A	73,56	0607/11129					8901/121	5,1	5000				
	66,91	0607/12128				11	736/11	6,0	5000	IA63			
	61,28	0607/13127				14	8763/143	6,5	5000	IA71			
	53,60	0610/11094	125	160		19	6486/121	7,5	5000	IA80			
	48,61	0610/12093	150	200		24	2139/44	8,2	5000	IA90			
	44,39	0610/13092				28	6348/143	9,0	5000	IAK100			
	37,64	0612/12072					414/11	10,6	5000	IAK112			
	34,26	0612/13071					4899/143	11,7	5000				
	30,32	0615/12058					667/22	13,2	5000				
	26,66	0612/16068				19	1173/44	15,0	5000			NA56	WN
	23,00	0612/18066					23/1	17,4	4700			NA143/145	(6)
	20,07	0612B20064				11	1104/55	19,9	4200	IA63		NA182/184	
	16,84	0615/19051	125	160		14	3519/209	23,8	3700	IA71		NA213/215	
	14,64	0615/21049	150	200		19	161/11	27,3	3300	IA80			
	12,82	0615/23047	200	250		24	141/11	31,2	3000	IA90			
	10,62	0615/26044				28	138/13	37,7	2700	IAK100			
	8,87	0615/29041				38	2829/319	45,1	2400	IAK112			
	7,45	0615/32038					1311/176	53,7	2200				
	6,27	0615/35035					69/11	63,8	2000				
5,28	0615/38032					1104/209	75,7	1800					
H. 60S	40,39	0607/11129					1333/33	5,1	5000				
	36,74	0607/12128				11	992/27	7,5	5000	IA63			
	33,65	0607/13127				14	3937/117	8,9	5000	IA71			
	29,43	0610/11094	125	160		19	2914/99	11,5	5000	IA80			
	26,69	0610/12093	150	200		24	961/36	13,9	5000	IA90			
	24,38	0610/13092				28	2852/117	16,3	5000	IAK100			
	20,67	0612/12072					62/3	19,4	5000	IAK112			
	18,81	0612/13071					2201/117	21,3	5000				
	16,65	0615/12058					899/54	24,0	5000				
	14,64	0612/16068				19	527/36	27,3	5000			NA56	WN
	12,63	0612/18066					341/27	31,7	4700			NA143/145	(6)
	11,02	0612B20064				11	496/45	36,3	4200	IA63		NA182/184	
	9,25	0615/19051	125	160		14	527/57	42,5	3700	IA71		NA213/215	
	8,04	0615/21049	150	200		19	217/27	48,0	3300	IA80			
	7,04	0615/23047	200	250		24	1457/207	53,7	3000	IA90			
	5,83	0615/26044				28	682/117	62,6	2700	IAK100			
	4,87	0615/29041				38	1271/261	72,1	2400	IAK112			
4,09	0615/32038					589/144	82,1	2200					
3,44	0615/35035					31/9	92,9	2000					
2,90	0615/38032					496/171	104,1	1800					



Type	i _{ges}	M _{2Nenn} Nm	ZT Code	n ₁ [min ⁻¹]													
				3400		2800		1700		1400		1100		900		700	
				n ₂ min ⁻¹	P _{1max} kW	n ₂ min ⁻¹	P _{1max} kW	n ₂ min ⁻¹	P _{1max} kW	n ₂ min ⁻¹	P _{1max} kW	n ₂ min ⁻¹	P _{1max} kW	n ₂ min ⁻¹	P _{1max} kW	n ₂ min ⁻¹	P _{1max} kW
H. 60E	11,73	60	0607/11129	290	1,82	239	1,50	145	0,91	119	0,75	94	0,59	77	0,48	60	0,38
	10,67	80	0607/12128	319	2,67	263	2,20	159	1,34	131	1,10	103	0,86	84	0,71	66	0,55
	9,77	87	0607/13127	348	3,17	287	2,61	174	1,59	143	1,31	113	1,03	92	0,84	72	0,65
	8,55	98	0610/11094	398	4,08	328	3,36	199	2,04	164	1,68	129	1,32	105	1,08	82	0,84
	7,75	108	0610/12093	439	4,96	361	4,09	219	2,48	181	2,04	142	1,61	116	1,31	90	1,02
	7,08	115	0610/13092	480	5,79	396	4,76	240	2,89	198	2,38	155	1,87	127	1,53	99	1,19
	6,00	131	0612/12072	567	7,77	467	6,40	283	3,89	233	3,20	183	2,51	150	2,06	117	1,60
	5,46	140	0612/13071	623	9,13	513	7,52	311	4,56	256	3,76	201	2,95	165	2,42	128	1,88
	4,83	154	0615/12058	703	11,34	579	9,34	352	5,67	290	4,67	228	3,67	186	3,00	145	2,34
	4,25	153	0612/16068	800	12,82	659	10,55	400	6,41	329	5,28	259	4,15	212	3,39	165	2,64
	3,67	153	0612/18066	927	14,86	764	12,23	464	7,43	382	6,12	300	4,81	245	3,93	191	3,06
	3,20	156	0612B20064	1063	17,36	875	14,29	531	8,68	438	7,15	344	5,62	281	4,59	219	3,57
	2,68	156	0615/19051	1267	20,69	1043	17,04	633	10,35	522	8,52	410	6,69	335	5,48	261	4,26
	2,33	156	0615/21049	1457	23,80	1200	19,60	729	11,90	600	9,80	471	7,70	386	6,30	300	4,90
	2,04	156	0615/23047	1664	27,18	1370	22,38	832	13,59	685	11,19	538	8,79	440	7,19	343	5,60
	1,69	154	0615/26044	2009	32,40	1655	26,68	1005	16,20	827	13,34	650	10,48	532	8,58	414	6,67
	1,41	148	0615/29041	2405	37,27	1980	30,69	1202	18,63	990	15,35	778	12,06	637	9,87	495	7,67
	1,19	138	0615/32038	2863	41,37	2358	34,07	1432	20,69	1179	17,04	926	13,39	758	10,95	589	8,52
	1,00	128	0615/35035	3400	45,57	2800	37,53	1700	22,79	1400	18,76	1100	14,74	900	12,06	700	9,38
0,84	117	0615/38032	4038	49,46	3325	40,74	2019	24,73	1663	20,37	1306	16,00	1069	13,09	831	10,18	
H. 65C	484,81	560	0407/09080	7,0	0,41	5,8	0,34	3,5	0,21	2,9	0,17	2,3	0,13	1,9	0,11	1,4	0,08
	430,88	560	0407/10079	7,9	0,46	6,5	0,38	3,9	0,23	3,2	0,19	2,6	0,15	2,1	0,12	1,6	0,10
	386,75	560	0407/11078	8,8	0,52	7,2	0,42	4,4	0,26	3,6	0,21	2,8	0,17	2,3	0,14	1,8	0,11
	349,98	560	0407/12077	9,7	0,57	8,0	0,47	4,9	0,28	4,0	0,23	3,1	0,18	2,6	0,15	2,0	0,12
	318,86	560	0407/13076	11	0,63	8,8	0,51	5,3	0,31	4,4	0,26	3,4	0,20	2,8	0,17	2,2	0,13
	277,67	560	0410/11056	12	0,72	10	0,59	6,1	0,36	5,0	0,30	4,0	0,23	3,2	0,19	2,5	0,15
	249,98	560	0410/12055	14	0,80	11	0,66	6,8	0,40	5,6	0,33	4,4	0,26	3,6	0,21	2,8	0,16
	226,56	560	0410/13054	15	0,88	12	0,72	7,5	0,44	6,2	0,36	4,9	0,28	4,0	0,23	3,1	0,18
	186,35	560	0412/12041	18	1,07	15	0,88	9,1	0,53	7,5	0,44	5,9	0,35	4,8	0,28	3,8	0,22
	167,82	560	0412/13040	20	1,19	17	0,98	10	0,59	8,3	0,49	6,6	0,38	5,4	0,31	4,2	0,24
	145,44	560	0415/12032	23	1,37	19	1,13	12	0,69	9,6	0,56	7,6	0,44	6,2	0,36	4,8	0,28
	126,13	560	0412/16037	27	1,58	22	1,30	13	0,79	11	0,65	8,7	0,51	7,1	0,42	5,5	0,33
	106,05	560	0412/18035	32	1,88	26	1,55	16	0,94	13	0,77	10	0,61	8,5	0,50	6,6	0,39
	89,99	560	0412/20033	38	2,22	31	1,82	19	1,11	16	0,91	12	0,72	10	0,59	7,8	0,46
	75,97	560	0410/28039	45	2,62	37	2,16	22	1,31	18	1,08	14	0,85	12	0,69	9,2	0,54
	63,34	560	0410/31036	54	3,15	44	2,59	27	1,57	22	1,30	17	1,02	14	0,83	11	0,65
52,94	560	0410/34033	64	3,77	53	3,10	32	1,88	26	1,55	21	1,22	17	1,00	13	0,78	
44,22	560	0410/37030	77	4,51	63	3,71	38	2,25	32	1,86	25	1,46	20	1,19	16	0,93	
H. 65A	75,25	384	0607/11129	45	1,82	37	1,50	23	0,91	19	0,75	15	0,59	12	0,48	9,3	0,37
	68,44	511	0607/12128	50	2,66	41	2,19	25	1,33	20	1,09	16	0,86	13	0,70	10	0,55
	62,69	558	0607/13127	54	3,17	45	2,61	27	1,58	22	1,30	18	1,03	14	0,84	11	0,65
	54,83	560	0610/11094	62	3,64	51	2,99	31	1,82	26	1,50	20	1,18	16	0,96	13	0,75
	49,73	560	0610/12093	68	4,01	56	3,30	34	2,00	28	1,65	22	1,30	18	1,06	14	0,83
	45,41	560	0610/13092	75	4,39	62	3,62	37	2,20	31	1,81	24	1,42	20	1,16	15	0,90
	38,50	560	0612/12072	88	5,18	73	4,26	44	2,59	36	2,13	29	1,68	23	1,37	18	1,07
	35,04	560	0612/13071	97	5,69	80	4,69	49	2,84	40	2,34	31	1,84	26	1,51	20	1,17
	31,01	560	0615/12058	110	6,43	90	5,29	55	3,21	45	2,65	35	2,08	29	1,70	23	1,32
	27,27	560	0612/16068	125	7,31	103	6,02	62	3,66	51	3,01	40	2,37	33	1,94	26	1,51
	23,53	560	0612/18066	145	8,47	119	6,98	72	4,24	60	3,49	47	2,74	38	2,24	30	1,74
	20,53	560	0612B20064	166	9,71	136	8,00	83	4,85	68	4,00	54	3,14	44	2,57	34	2,00
	17,22	560	0615/19051	197	11,58	163	9,53	99	5,79	81	4,77	64	3,74	52	3,06	41	2,38
	14,97	560	0615/21049	227	13,32	187	10,97	114	6,66	94	5,48	73	4,31	60	3,52	47	2,74
	13,11	560	0615/23047	259	15,20	214	12,52	130	7,60	107	6,26	84	4,92	69	4,02	53	3,13
	10,86	560	0615/26044	313	18,36	258	15,12	157	9,18	129	7,56	101	5,94	83	4,86	64	3,78
	9,07	560	0615/29041	375	21,98	309	18,10	187	10,99	154	9,05	121	7,11	99	5,82	77	4,52
	7,62	560	0615/32038	446	26,16	367	21,55	223	13,08	184	10,77	144	8,47	118	6,93	92	5,39
	6,42	560	0615/35035	530	31,07	436	25,59	265	15,54	218	12,79	171	10,05	140	8,22	109	6,40
5,40	560	0615/38032	629	36,90	518	30,39	315	18,45	259	15,19	204	11,94	167	9,77	130	7,60	

Type	i _{ges}	ZT Code	Direktanbau Direct mounting			D mm	i _{exakt}	M _{1Nenn} (S1) (f _B =1,0) Nm	n _{1spez} min ⁻¹	IEC Adapter	SERVO Adapter	NEMA Adapter		
			□ ≙ IEC mm	mm	m kg									
H. 60E	11,73	0607/11129					129/11	5,1	5000					
	10,67	0607/12128				11	32/3	7,5	5000	IA63				
	9,77	0607/13127				14	127/13	8,9	5000	IA71				
	8,55	0610/11094	125	160		19	94/11	11,5	5000	IA80				
	7,75	0610/12093	150	200		24	31/4	13,9	5000	IA90				
	7,08	0610/13092				28	92/13	16,3	5000	IAK100				
	6,00	0612/12072					6/1	21,8	5000	IAK112				
	5,46	0612/13071					71/13	25,6	5000					
	4,83	0615/12058			11,5		29/6	31,9	5000			NA56		
	4,25	0612/16068					17/4	36,0	5000			NA143/145	WN	
	3,67	0612/18066					11/3	41,7	4700			NA182/184	(6)	
	3,20	0612B20064				11	16/5	48,8	4200	IA63		NA213/215		
	2,68	0615/19051	125	160		14	51/19	58,1	3700	IA71				
	2,33	0615/21049	150	200		19	7/3	66,9	3300	IA80				
	2,04	0615/23047	200	250		24	47/23	76,3	3000	IA90				
	1,69	0615/26044				28	22/13	91,0	2700	IAK100				
	1,41	0615/29041				38	41/29	104,7	2400	IAK112				
	1,19	0615/32038					19/16	116,2	2200					
	1,00	0615/35035					1/1	128,0	2000					
	0,84	0615/38032					16/19	138,9	1800					
H. 65C	484,81	0407/09080					13090/27	1,2	5000					
	430,88	0407/10079					103411/240	1,3	5000					
	386,75	0407/11078					1547/4	1,4	5000					
	349,98	0407/12077					100793/288	1,6	5000					
	318,86	0407/13076					24871/78	1,8	5000					
	277,67	0410/11056					833/3	2,0	5000					
	249,98	0410/12055					71995/288	2,2	5000					
	226,56	0410/13054				11	11781/52	2,5	5000	IA63				
	186,35	0412/12041	125	160	26,5	14	53669/288	3,0	5000	IA71		NA56	WN	
	167,82	0412/13040				19	6545/39	3,3	5000	IA80		NA143/145	(4)	
	145,44	0415/12032				24	1309/9	3,9	4800	IA90				
	126,13	0412/16037					48433/384	4,4	4400					
	106,05	0412/18035					45815/432	5,3	3900					
	89,99	0412/20033					14399/160	6,2	3500					
	75,97	0410/28039					2431/32	7,4	3100					
	63,34	0410/31036					3927/62	8,8	2800					
	52,94	0410/34033					847/16	10,6	2600					
	44,22	0410/37030					6545/148	12,7	2400					
	H. 65A	75,25	0607/11129					301/4	5,1	5000				
		68,44	0607/12128				11	616/9	7,5	5000	IA63			
62,69		0607/13127				14	9779/156	8,9	5000	IA71				
54,83		0610/11094	125	160		19	329/6	10,2	5000	IA80				
49,73		0610/12093	150	200		24	2387/48	11,3	5000	IA90				
45,41		0610/13092				28	1771/39	12,3	5000	IAK100				
38,50		0612/12072					77/2	14,5	5000	IAK112				
35,04		0612/13071					5467/156	16,0	5000					
31,01		0615/12058			25		2233/72	18,1	5000			NA56		
27,27		0612/16068					1309/48	20,5	5000			NA143/145	WN	
23,53		0612/18066					847/36	23,8	4700			NA182/184	(6)	
20,53		0612B20064				11	308/15	27,3	4200	IA63		NA213/215		
17,22		0615/19051				14	1309/76	32,5	3700	IA71				
14,97		0615/21049	125	160		19	539/36	37,4	3300	IA80				
13,11		0615/23047	150	200		24	3619/276	42,7	3000	IA90				
10,86		0615/26044	200	250		28	847/78	51,6	2700	IAK100				
9,07		0615/29041				38	3157/348	61,7	2400	IAK112				
7,62		0615/32038					1463/192	73,5	2200					
6,42		0615/35035					77/12	87,3	2000					
5,40		0615/38032					308/57	103,6	1800					



Type	i _{ges}	M _{2Nenn} Nm	ZT Code	n ₁ [min ⁻¹]													
				3400		2800		1700		1400		1100		900		700	
				n ₂ min ⁻¹	P _{1max} kW	n ₂ min ⁻¹	P _{1max} kW	n ₂ min ⁻¹	P _{1max} kW	n ₂ min ⁻¹	P _{1max} kW	n ₂ min ⁻¹	P _{1max} kW	n ₂ min ⁻¹	P _{1max} kW	n ₂ min ⁻¹	P _{1max} kW
H. 70D P ₁ für S1 max. 4,5 kW bei 20°C P ₁ for S1 max. 4,5 kW at 20°C	2292,74	800	0407/09080	1,5	0,11	1,2	0,09	0,74	0,06	0,61	0,05	0,48	0,04	0,39	0,03	0,31	0,02
	2037,67	800	0407/10079	1,7	0,13	1,4	0,10	0,83	0,06	0,69	0,05	0,54	0,04	0,44	0,03	0,34	0,03
	1828,98	800	0407/11078	1,9	0,14	1,5	0,12	0,93	0,07	0,77	0,06	0,60	0,05	0,49	0,04	0,38	0,03
	1655,07	800	0407/12077	2,1	0,16	1,7	0,13	1,0	0,08	0,85	0,06	0,66	0,05	0,54	0,04	0,42	0,03
	1507,92	800	0407/13076	2,3	0,17	1,9	0,14	1,1	0,09	0,93	0,07	0,73	0,06	0,60	0,05	0,46	0,04
	1313,12	800	0410/11056	2,6	0,20	2,1	0,16	1,3	0,10	1,1	0,08	0,84	0,06	0,69	0,05	0,53	0,04
	1182,19	800	0410/12055	2,9	0,22	2,4	0,18	1,4	0,11	1,2	0,09	0,93	0,07	0,76	0,06	0,59	0,04
	1071,42	800	0410/13054	3,2	0,24	2,6	0,20	1,6	0,12	1,3	0,10	1,0	0,08	0,84	0,06	0,65	0,05
	881,27	800	0412/12041	3,9	0,29	3,2	0,24	1,9	0,15	1,6	0,12	1,2	0,09	1,0	0,08	0,79	0,06
	793,64	800	0412/13040	4,3	0,32	3,5	0,27	2,1	0,16	1,8	0,13	1,4	0,10	1,1	0,09	0,88	0,07
	687,82	800	0415/12032	4,9	0,37	4,1	0,31	2,5	0,19	2,0	0,15	1,6	0,12	1,3	0,10	1,0	0,08
	596,47	800	0412/16037	5,7	0,43	4,7	0,36	2,9	0,22	2,3	0,18	1,8	0,14	1,5	0,11	1,2	0,09
	501,54	800	0412/18035	6,8	0,51	5,6	0,42	3,4	0,26	2,8	0,21	2,2	0,17	1,8	0,14	1,4	0,11
	425,59	800	0412/20033	8,0	0,60	6,6	0,50	4,0	0,30	3,3	0,25	2,6	0,20	2,1	0,16	1,6	0,12
	359,26	800	0410/28039	9,5	0,72	7,8	0,59	4,7	0,36	3,9	0,29	3,1	0,23	2,5	0,19	1,9	0,15
	299,54	800	0410/31036	11	0,86	9,3	0,71	5,7	0,43	4,7	0,35	3,7	0,28	3,0	0,23	2,3	0,18
250,35	800	0410/34033	14	1,03	11	0,85	6,8	0,51	5,6	0,42	4,4	0,33	3,6	0,27	2,8	0,21	
209,14	800	0410/37030	16	1,23	13	1,01	8,1	0,62	6,7	0,51	5,3	0,40	4,3	0,33	3,3	0,25	
H. 70C P ₁ für S1 max. 6,6 kW bei 20°C P ₁ for S1 max. 6,6 kW at 20°C	540,74	800	0507/09100	6,3	0,53	5,2	0,43	3,1	0,26	2,6	0,22	2,0	0,17	1,7	0,14	1,3	0,11
	481,80	800	0507/10099	7,1	0,59	5,8	0,49	3,5	0,30	2,9	0,24	2,3	0,19	1,9	0,16	1,5	0,12
	433,58	800	0507/11098	7,8	0,66	6,5	0,54	3,9	0,33	3,2	0,27	2,5	0,21	2,1	0,17	1,6	0,14
	393,39	800	0507/12097	8,6	0,72	7,1	0,60	4,3	0,36	3,6	0,30	2,8	0,23	2,3	0,19	1,8	0,15
	359,38	800	0507/13096	9,5	0,79	7,8	0,65	4,7	0,40	3,9	0,33	3,1	0,26	2,5	0,21	1,9	0,16
	314,12	800	0510/11071	11	0,91	8,9	0,75	5,4	0,45	4,5	0,37	3,5	0,29	2,9	0,24	2,2	0,19
	283,89	800	0510/12070	12	1,00	9,9	0,83	6,0	0,50	4,9	0,41	3,9	0,32	3,2	0,27	2,5	0,21
	258,31	800	0510/13069	13	1,10	11	0,91	6,6	0,55	5,4	0,45	4,3	0,36	3,5	0,29	2,7	0,23
	214,94	800	0512/12053	16	1,33	13	1,09	7,9	0,66	6,5	0,55	5,1	0,43	4,2	0,35	3,3	0,27
	194,67	800	0512/13052	17	1,46	14	1,20	8,7	0,73	7,2	0,60	5,7	0,47	4,6	0,39	3,6	0,30
	170,33	800	0515/12042	20	1,67	16	1,38	10,0	0,84	8,2	0,69	6,5	0,54	5,3	0,44	4,1	0,34
	149,04	800	0512/16049	23	1,91	19	1,57	11	0,96	9,4	0,79	7,4	0,62	6,0	0,51	4,7	0,39
	127,07	800	0512/18047	27	2,24	22	1,85	13	1,12	11	0,92	8,7	0,73	7,1	0,59	5,5	0,46
	109,50	800	0512/20045	31	2,60	26	2,14	16	1,30	13	1,07	10	0,84	8,2	0,69	6,4	0,54
	93,86	800	0510/28054	36	3,03	30	2,50	18	1,52	15	1,25	12	0,98	9,6	0,80	7,5	0,62
	80,06	800	0510/31051	42	3,56	35	2,93	21	1,78	17	1,46	14	1,15	11	0,94	8,7	0,73
68,71	800	0510/34048	49	4,15	41	3,41	25	2,07	20	1,71	16	1,34	13	1,10	10	0,85	
59,19	800	0510/37045	57	4,81	47	3,96	29	2,41	24	1,98	19	1,56	15	1,27	12	0,99	
48,67	800	0510/41041	70	5,85	58	4,82	35	2,93	29	2,41	23	1,89	18	1,55	14	1,20	
40,01	800	0510/45037	85	7,12	70	5,86	42	3,56	35	2,93	27	2,30	22	1,88	17	1,47	
H. 70A P ₁ für S1 max. 11,0 kW bei 20°C P ₁ for S1 max. 11,0 kW at 20°C	64,70	800	0710/11117	53	4,40	43	3,63	26	2,20	22	1,81	17	1,42	14	1,17	11	0,91
	58,81	800	0710/12116	58	4,84	48	3,99	29	2,42	24	1,99	19	1,57	15	1,28	12	1,00
	53,81	800	0710/13115	63	5,29	52	4,36	32	2,65	26	2,18	20	1,71	17	1,40	13	1,09
	46,13	800	0712/12091	74	6,17	61	5,08	37	3,09	30	2,54	24	2,00	20	1,63	15	1,27
	42,12	800	0712/13090	81	6,76	66	5,57	40	3,38	33	2,78	26	2,19	21	1,79	17	1,39
	37,01	800	0715/12073	92	7,70	76	6,34	46	3,85	38	3,17	30	2,49	24	2,04	19	1,58
	33,08	800	0712/16087	103	8,61	85	7,09	51	4,31	42	3,55	33	2,79	27	2,28	21	1,77
	28,73	800	0712/18085	118	9,91	97	8,17	59	4,96	49	4,08	38	3,21	31	2,62	24	2,04
	25,25	800	0712B20083	135	11,28	111	9,29	67	5,64	55	4,65	44	3,65	36	2,99	28	2,32
	21,13	800	0715/19066	161	13,48	133	11,10	80	6,74	66	5,55	52	4,36	43	3,57	33	2,77
	18,54	800	0715/21064	183	15,36	151	12,65	92	7,68	76	6,33	59	4,97	49	4,07	38	3,16
	16,40	800	0715/23062	207	17,37	171	14,30	104	8,68	85	7,15	67	5,62	55	4,60	43	3,58
	13,80	800	0715/26059	246	20,63	203	16,99	123	10,32	101	8,50	80	6,68	65	5,46	51	4,25
	11,75	800	0715/29056	289	24,25	238	19,97	145	12,12	119	9,98	94	7,84	77	6,42	60	4,99
	10,08	800	0715/32053	337	28,27	278	23,28	169	14,13	139	11,64	109	9,15	89	7,48	69	5,82
	8,69	800	0715/35050	391	32,77	322	26,99	196	16,39	161	13,49	127	10,60	104	8,68	81	6,75
7,52	800	0715/38047	452	37,85	372	31,17	226	18,93	186	15,59	146	12,25	120	10,02	93	7,79	
6,23	800	0715/42043	546	45,73	450	37,66	273	22,87	225	18,83	177	14,80	145	12,11	112	9,42	
5,16	800	0715/46039	659	55,22	543	45,48	330	27,61	271	22,74	213	17,87	174	14,62	136	11,37	

Type	i_{ges}	ZT Code	Direktanbau Direct mounting			D mm	i_{exakt}	M_{1Nenn} (S1) ($f_B=1,0$) Nm	n_{1spez} min ⁻¹	IEC Adapter	SERVO Adapter	NEMA Adapter	
			□ ≙ IEC mm	mm	m kg								
H. 70D	2292,74	0407/09080					61904/27	0,4	5000				
	2037,67	0407/10079					305651/150	0,4	5000				
	1828,98	0407/11078					100594/55	0,5	5000				
	1655,07	0407/12077					297913/180	0,5	5000				
	1507,92	0407/13076					294044/195	0,6	5000				
	1313,12	0410/11056					216664/165	0,7	5000				
	1182,19	0410/12055					42559/36	0,7	5000				
	1071,42	0410/13054				11	69642/65	0,8	5000	IA63			
	881,27	0412/12041				14	158629/180	1,0	5000	IA71		NA56	WN
	793,64	0412/13040	125	160	37	19	30952/39	1,1	5000	IA80		NA143/145	(4)
	687,82	0415/12032				24	30952/45	1,3	4800	IA90			
	596,47	0412/16037					143153/240	1,5	4400				
	501,54	0412/18035					27083/54	1,8	3900				
	425,59	0412/20033					42559/100	2,1	3500				
	359,26	0410/28039					50297/140	2,5	3100				
	299,54	0410/31036					46428/155	3,0	2800				
	250,35	0410/34033					42559/170	3,5	2600				
	209,14	0410/37030					7738/37	4,2	2400				
H. 70C	540,74	0507/09100					14600/27	1,5	5000				
	481,80	0507/10099					2409/5	1,7	5000				
	433,58	0507/11098					14308/33	1,8	5000				
	393,39	0507/12097					7081/18	2,0	5000				
	359,38	0507/13096					4672/13	2,2	5000				
	314,12	0510/11071					10366/33	2,5	5000				
	283,89	0510/12070					2555/9	2,8	5000				
	258,31	0510/13069				11	3358/13	3,1	5000	IA63			
	214,94	0512/12053				14	3869/18	3,7	5000	IA71		NA56	
	194,67	0512/13052	125	160	35	19	584/3	4,1	5000	IA80		NA143/145	WN
	170,33	0515/12042	150	200		24	511/3	4,7	5000	IA90		NA182/184	(5)
	149,04	0512/16049				28	3577/24	5,4	5000	IAK100		NA213/215	
	127,07	0512/18047					3431/27	6,3	4700	IAK112			
	109,50	0512/20045					219/2	7,3	4200				
	93,86	0510/28054					657/7	8,5	3700				
	80,06	0510/31051					2482/31	10,0	3400				
	68,71	0510/34048					1168/17	11,6	3100				
	59,19	0510/37045					2190/37	13,5	2800				
48,67	0510/41041					146/3	16,4	2600					
40,01	0510/45037					5402/135	20,0	2300					
H. 70A	64,70	0710/11117				11, 14,	2847/44	12,4	4700	IA63-IA90			
	58,81	0710/12116	125	160		19, 24,	2117/36	13,6	4700	IAK100,			
	53,81	0710/13115	150	200		28	8395/156	14,9	4700	IAK112			
	46,13	0712/12091					6643/144	17,3	4700				
	42,12	0712/13090					1095/26	19,0	4700				
	37,01	0715/12073					5329/144	21,6	4700				
	33,08	0712/16087					2117/64	24,2	4700				
	28,73	0712/18085					6205/216	27,8	4700				
	25,25	0712B20083				11	6059/240	31,7	4700	IA63		NA56	
	21,13	0715/19066				14	803/38	37,9	4300	IA71		NA143/145	
	18,54	0715/21064	125	160	32,5	19	1168/63	43,2	3900	IA80		NA182/184	
	16,40	0715/23062	150	200		24	2263/138	48,8	3500	IA90		NA213/215	WN
	13,80	0715/26059	200	250		28	4307/312	58,0	3100	IAK100			(7)
	11,75	0715/29056	250	300		38	1022/87	68,1	2800	IAK112			
	10,08	0715/32053				42	3869/384	79,4	2500	IAK132			
	8,69	0715/35050				48	365/42	92,1	2300				
	7,52	0715/38047					3431/456	106,3	2100				
	6,23	0715/42043					3139/504	128,4	1900				
5,16	0715/46039					949/184	155,1	1800					



Type	i _{ges}	M _{2Nenn} Nm	ZT Code	n ₁ [min ⁻¹]													
				3400		2800		1700		1400		1100		900		700	
				n ₂ min ⁻¹	P _{1max} kW	n ₂ min ⁻¹	P _{1max} kW	n ₂ min ⁻¹	P _{1max} kW	n ₂ min ⁻¹	P _{1max} kW	n ₂ min ⁻¹	P _{1max} kW	n ₂ min ⁻¹	P _{1max} kW	n ₂ min ⁻¹	P _{1max} kW
H. 70S	39,59	523	0710/11117	86	4,70	71	3,87	43	2,35	35	1,94	28	1,52	23	1,24	18	0,97
	35,98	613	0710/12116	94	6,07	78	5,00	47	3,03	39	2,50	31	1,96	25	1,61	19	1,25
	32,93	666	0710/13115	103	7,20	85	5,93	52	3,60	43	2,97	33	2,33	27	1,91	21	1,48
	28,23	749	0712/12091	120	9,45	99	7,78	60	4,72	50	3,89	39	3,06	32	2,50	25	1,94
	25,77	800	0712/13090	132	11,05	109	9,10	66	5,53	54	4,55	43	3,58	35	2,93	27	2,28
	22,64	800	0715/12073	150	12,58	124	10,36	75	6,29	62	5,18	49	4,07	40	3,33	31	2,59
	20,24	800	0712/16087	168	14,07	138	11,59	84	7,04	69	5,79	54	4,55	44	3,73	35	2,90
	17,58	792	0712/18085	193	16,04	159	13,21	97	8,02	80	6,61	63	5,19	51	4,25	40	3,30
	15,45	783	0712B20083	220	18,05	181	14,86	110	9,02	91	7,43	71	5,84	58	4,78	45	3,72
	12,93	768	0715/19066	263	21,15	217	17,41	131	10,57	108	8,71	85	6,84	70	5,60	54	4,35
	11,34	756	0715/21064	300	23,73	247	19,54	150	11,86	123	9,77	97	7,68	79	6,28	62	4,88
	10,03	744	0715/23062	339	26,40	279	21,74	169	13,20	140	10,87	110	8,54	90	6,99	70	5,44
	8,45	725	0715/26059	403	30,56	331	25,17	201	15,28	166	12,58	130	9,89	107	8,09	83	6,29
	7,19	705	0715/29056	473	34,92	390	28,76	237	17,46	195	14,38	153	11,30	125	9,24	97	7,19
	6,16	684	0715/32053	552	39,50	454	32,53	276	19,75	227	16,26	178	12,78	146	10,46	114	8,13
	5,32	661	0715/35050	639	44,26	527	36,45	320	22,13	263	18,22	207	14,32	169	11,71	132	9,11
	4,60	637	0715/38047	739	49,26	608	40,57	369	24,63	304	20,28	239	15,94	195	13,04	152	10,14
3,81	602	0715/42043	892	56,24	735	46,32	446	28,12	367	23,16	289	18,20	236	14,89	184	11,58	
3,16	565	0715/46039	1077	63,74	887	52,49	539	31,87	444	26,25	349	20,62	285	16,87	222	13,12	
H. 70E	10,64	140	0710/11117	320	4,69	263	3,86	160	2,34	132	1,93	103	1,52	85	1,24	66	0,96
	9,67	165	0710/12116	352	6,08	290	5,00	176	3,04	145	2,50	114	1,97	93	1,61	72	1,25
	8,85	179	0710/13115	384	7,20	317	5,93	192	3,60	158	2,97	124	2,33	102	1,91	79	1,48
	7,58	201	0712/12091	448	9,44	369	7,77	224	4,72	185	3,89	145	3,05	119	2,50	92	1,94
	6,92	217	0712/13090	491	11,16	404	9,19	246	5,58	202	4,59	159	3,61	130	2,95	101	2,30
	6,08	254	0715/12073	559	14,87	460	12,24	279	7,43	230	6,12	181	4,81	148	3,93	115	3,06
	5,44	239	0712/16087	625	15,65	515	12,89	313	7,82	257	6,44	202	5,06	166	4,14	129	3,22
	4,72	241	0712/18085	720	18,17	593	14,96	360	9,08	296	7,48	233	5,88	191	4,81	148	3,74
	4,15	248	0712B20083	819	21,28	675	17,52	410	10,64	337	8,76	265	6,88	217	5,63	169	4,38
	3,47	271	0715/19066	979	27,78	806	22,87	489	13,89	403	11,44	317	8,99	259	7,35	202	5,72
	3,05	268	0715/21064	1116	31,31	919	25,78	558	15,65	459	12,89	361	10,13	295	8,29	230	6,45
	2,70	265	0715/23062	1261	35,00	1039	28,82	631	17,50	519	14,41	408	11,32	334	9,26	260	7,21
	2,27	258	0715/26059	1498	40,48	1234	33,33	749	20,24	617	16,67	485	13,10	397	10,71	308	8,33
	1,93	249	0715/29056	1761	45,91	1450	37,81	880	22,95	725	18,90	570	14,85	466	12,15	363	9,45
	1,66	237	0715/32053	2053	50,94	1691	41,95	1026	25,47	845	20,98	664	16,48	543	13,49	423	10,49
	1,43	225	0715/35050	2380	56,07	1960	46,18	1190	28,04	980	23,09	770	18,14	630	14,84	490	11,54
	1,24	212	0715/38047	2749	61,02	2264	50,25	1374	30,51	1132	25,13	889	19,74	728	16,15	566	12,56
1,02	194	0715/42043	3321	67,46	2735	55,56	1660	33,73	1367	27,78	1074	21,83	879	17,86	684	13,89	
0,85	177	0715/46039	4010	74,33	3303	61,21	2005	37,16	1651	30,60	1297	24,05	1062	19,67	826	15,30	
H. 80D	2478,77	1400	0407/09080	1,4	0,18	1,1	0,15	0,69	0,09	0,56	0,07	0,44	0,06	0,36	0,05	0,28	0,04
	2203,01	1400	0407/10079	1,5	0,20	1,3	0,17	0,77	0,10	0,64	0,08	0,50	0,07	0,41	0,05	0,32	0,04
	1977,38	1400	0407/11078	1,7	0,23	1,4	0,19	0,86	0,11	0,71	0,09	0,56	0,07	0,46	0,06	0,35	0,05
	1789,36	1400	0407/12077	1,9	0,25	1,6	0,21	0,95	0,13	0,78	0,10	0,61	0,08	0,50	0,07	0,39	0,05
	1630,27	1400	0407/13076	2,1	0,28	1,7	0,23	1,0	0,14	0,86	0,11	0,67	0,09	0,55	0,07	0,43	0,06
	1419,66	1400	0410/11056	2,4	0,32	2,0	0,26	1,2	0,16	0,99	0,13	0,77	0,10	0,63	0,08	0,49	0,07
	1278,12	1400	0410/12055	2,7	0,35	2,2	0,29	1,3	0,18	1,1	0,15	0,86	0,11	0,70	0,09	0,55	0,07
	1158,35	1400	0410/13054	2,9	0,39	2,4	0,32	1,5	0,19	1,2	0,16	0,95	0,13	0,78	0,10	0,60	0,08
	952,78	1400	0412/12041	3,6	0,47	2,9	0,39	1,8	0,24	1,5	0,19	1,2	0,15	0,94	0,13	0,73	0,10
	858,04	1400	0412/13040	4,0	0,52	3,3	0,43	2,0	0,26	1,6	0,22	1,3	0,17	1,0	0,14	0,82	0,11
	743,63	1400	0415/12032	4,6	0,61	3,8	0,50	2,3	0,30	1,9	0,25	1,5	0,20	1,2	0,16	0,94	0,12
	644,87	1400	0412/16037	5,3	0,70	4,3	0,58	2,6	0,35	2,2	0,29	1,7	0,23	1,4	0,18	1,1	0,14
	542,23	1400	0412/18035	6,3	0,83	5,2	0,68	3,1	0,42	2,6	0,34	2,0	0,27	1,7	0,22	1,3	0,17
	460,12	1400	0412/20033	7,4	0,98	6,1	0,81	3,7	0,49	3,0	0,40	2,4	0,32	2,0	0,26	1,5	0,20
	388,41	1400	0410/28039	8,8	1,16	7,2	0,96	4,4	0,58	3,6	0,48	2,8	0,38	2,3	0,31	1,8	0,24
	323,84	1400	0410/31036	10	1,39	8,6	1,15	5,2	0,70	4,3	0,57	3,4	0,45	2,8	0,37	2,2	0,29
	270,66	1400	0410/34033	13	1,66	10	1,37	6,3	0,83	5,2	0,69	4,1	0,54	3,3	0,44	2,6	0,34
226,10	1400	0410/37030	15	1,99	12	1,64	7,5	1,00	6,2	0,82	4,9	0,64	4,0	0,53	3,1	0,41	

Legende siehe Seite 97.
Legend see page 97.

P_t (Thermische Grenzleistung) siehe Seite 34.
P_t (Thermal power limit) see page 34.

Type	i_{ges}	ZT Code	Direktanbau Direct mounting			D mm	i_{exakt}	M_{1Nenn} (S1) ($f_B=1,0$) Nm	n_{1spez} min ⁻¹	IEC Adapter	SERVO Adapter	NEMA Adapter		
			□ ≙ IEC mm	≙ IEC mm	m kg									
H. 70S	39,59	0710/11117				11, 14, 19, 24, 28	871/22	13,2	4700	IA63-IA90 IAK100 IAK112	siehe Eintriebsvarianten - Seite 454 see input types - page 454	NA56 NA143/145 NA182/184 NA213/215	WN (7)	
	35,98	0710/12116	125	160			1943/54	17,0	4700					
	32,93	0710/13115	150	200			7705/234	20,2	4700					
	28,23	0712/12091					6097/216	26,5	4700					
	25,77	0712/13090			32,5		335/13	31,0	4700					
	22,64	0715/12073					4891/216	35,3	4700					
	20,24	0712/16087					1943/96	39,5	4700					
	17,58	0712/18085					5695/324	45,1	4700					
	15,45	0712B20083					11	5561/360	50,7	4700				
	12,93	0715/19066					14	737/57	59,4	4300				
	11,34	0715/21064	125	160			19	2144/189	66,6	3900				
	10,03	0715/23062	150	200			24	2077/207	74,1	3500				
	8,45	0715/26059	200	250			28	3953/468	85,8	3100				
	7,19	0715/29056	250	300			38	1876/261	98,1	2800				
	6,16	0715/32053					42	3551/576	111,0	2500				
	5,32	0715/35050					48	335/63	124,3	2300				
	4,60	0715/38047						3149/684	138,4	2100				
	3,81	0715/42043						2881/756	158,0	1900				
	3,16	0715/46039						871/276	179,0	1800				
H. 70E	10,64	0710/11117				11, 14, 19, 24, 28	117/11	13,2	4700	IA63-IA90 IAK100, IAK112	siehe Eintriebsvarianten - Seite 454 see input types - page 454	NA56 NA143/145 NA182/184 NA213/215	WN (7)	
	9,67	0710/12116	125	160			29/3	17,1	4700					
	8,85	0710/13115	150	200			115/13	20,2	4700					
	7,58	0712/12091					91/12	26,5	4700					
	6,92	0712/13090			20		90/13	31,3	4700					
	6,08	0715/12073					73/12	41,8	4700					
	5,44	0712/16087					87/16	44,0	4700					
	4,72	0712/18085					11	85/18	51,0	4700				
	4,15	0712B20083					14	83/20	59,8	4700				
	3,47	0715/19066	125	160			19	66/19	78,0	4300				
	3,05	0715/21064	150	200			24	64/21	87,9	3900				
	2,70	0715/23062	200	250			28	62/23	98,3	3500				
	2,27	0715/26059	250	300			38	59/26	113,7	3100				
	1,93	0715/29056					42	56/29	128,9	2800				
	1,66	0715/32053					48	53/32	143,1	2500				
	1,43	0715/35050						10/7	157,5	2300				
	1,24	0715/38047						47/38	171,4	2100				
	1,02	0715/42043						43/42	189,5	1900				
	0,85	0715/46039						39/46	208,8	1800				
H. 80D	2478,77	0407/09080				11	32224/13	0,6	5000	IA63 IA71 IA80 IA90	siehe Eintriebsvarianten - Seite 454 see input types - page 454	NA56 NA143/145	WN (4)	
	2203,01	0407/10079					715977/325	0,7	5000					
	1977,38	0407/11078					108756/55	0,8	5000					
	1789,36	0407/12077					232617/130	0,9	5000					
	1630,27	0407/13076					1377576/845	1,0	5000					
	1419,66	0410/11056					1015056/715	1,1	5000					
	1278,12	0410/12055					33231/26	1,2	5000					
	1158,35	0410/13054					978804/845	1,3	5000					
	952,78	0412/12041					14	123861/130	1,6					5000
	858,04	0412/13040	125	160	58		19	145008/169	1,8					5000
	743,63	0415/12032					24	48336/65	2,1					4800
	644,87	0412/16037						335331/520	2,4					4400
	542,23	0412/18035						7049/13	2,9					3900
	460,12	0412/20033						299079/650	3,4					3500
	388,41	0410/28039						27189/70	4,0					3100
	323,84	0410/31036					652536/2015	4,8	2800					
	270,66	0410/34033					299079/1105	5,7	2600					
	226,10	0410/37030					108756/481	6,9	2400					

Gewichte der Getriebe mit Adapter siehe Auswahltabellen ab Seite 41.
 Weight of gear units with adapter, see selection tables from page 41.

Type	i _{ges}	M _{2Nenn} Nm	ZT Code	n ₁ [min ⁻¹]													
				3400		2800		1700		1400		1100		900		700	
				n ₂ min ⁻¹	P _{1max} kW	n ₂ min ⁻¹	P _{1max} kW	n ₂ min ⁻¹	P _{1max} kW	n ₂ min ⁻¹	P _{1max} kW	n ₂ min ⁻¹	P _{1max} kW	n ₂ min ⁻¹	P _{1max} kW	n ₂ min ⁻¹	P _{1max} kW
H. 80C	584,62	1400	0507/09100	5,8	0,85	4,8	0,70	2,9	0,43	2,4	0,35	1,9	0,28	1,5	0,23	1,2	0,18
	520,89	1400	0507/10099	6,5	0,96	5,4	0,79	3,3	0,48	2,7	0,39	2,1	0,31	1,7	0,25	1,3	0,20
	468,76	1400	0507/11098	7,3	1,06	6,0	0,88	3,6	0,53	3,0	0,44	2,3	0,34	1,9	0,28	1,5	0,22
	425,31	1400	0507/12097	8,0	1,17	6,6	0,97	4,0	0,59	3,3	0,48	2,6	0,38	2,1	0,31	1,6	0,24
	388,54	1400	0507/13096	8,8	1,28	7,2	1,06	4,4	0,64	3,6	0,53	2,8	0,42	2,3	0,34	1,8	0,26
	339,61	1400	0510/11071	10	1,47	8,2	1,21	5,0	0,73	4,1	0,60	3,2	0,47	2,7	0,39	2,1	0,30
	306,92	1400	0510/12070	11	1,62	9,1	1,34	5,5	0,81	4,6	0,67	3,6	0,53	2,9	0,43	2,3	0,33
	279,27	1400	0510/13069	12	1,78	10	1,47	6,1	0,89	5,0	0,73	3,9	0,58	3,2	0,47	2,5	0,37
	232,38	1400	0512/12053	15	2,14	12	1,77	7,3	1,07	6,0	0,88	4,7	0,69	3,9	0,57	3,0	0,44
	210,46	1400	0512/13052	16	2,37	13	1,95	8,1	1,18	6,7	0,98	5,2	0,77	4,3	0,63	3,3	0,49
	184,15	1400	0515/12042	18	2,71	15	2,23	9,2	1,35	7,6	1,11	6,0	0,88	4,9	0,72	3,8	0,56
	161,13	1400	0512/16049	21	3,09	17	2,55	11	1,55	8,7	1,27	6,8	1,00	5,6	0,82	4,3	0,64
	137,38	1400	0512/18047	25	3,63	20	2,99	12	1,81	10	1,49	8,0	1,17	6,6	0,96	5,1	0,75
	118,38	1400	0512/20045	29	4,21	24	3,47	14	2,11	12	1,73	9,3	1,36	7,6	1,11	5,9	0,87
	101,47	1400	0510/28054	34	4,91	28	4,05	17	2,46	14	2,02	11	1,59	8,9	1,30	6,9	1,01
	86,56	1400	0510/31051	39	5,76	32	4,74	20	2,88	16	2,37	13	1,86	10	1,52	8,1	1,19
	74,28	1400	0510/34048	46	6,71	38	5,53	23	3,36	19	2,76	15	2,17	12	1,78	9,4	1,38
	63,99	1400	0510/37045	53	7,79	44	6,41	27	3,89	22	3,21	17	2,52	14	2,06	11	1,60
52,62	1400	0510/41041	65	9,47	53	7,80	32	4,74	27	3,90	21	3,06	17	2,51	13	1,95	
43,26	1400	0510/45037	79	11,52	65	9,49	39	5,76	32	4,74	25	3,73	21	3,05	16	2,37	
H. 80A	59,81	1394	0810/13133	57	8,30	47	6,83	28	4,15	23	3,42	18	2,68	15	2,20	12	1,71
	51,15	1400	0812/12105	66	9,74	55	8,02	33	4,87	27	4,01	22	3,15	18	2,58	14	2,01
	46,77	1400	0812B13104	73	10,66	60	8,78	36	5,33	30	4,39	24	3,45	19	2,82	15	2,19
	41,41	1400	0815B12085	82	12,04	68	9,91	41	6,02	34	4,96	27	3,89	22	3,19	17	2,48
	34,59	1400	0817/12071	98	14,41	81	11,87	49	7,20	40	5,93	32	4,66	26	3,81	20	2,97
	31,48	1400	0817/13070	108	15,83	89	13,04	54	7,92	44	6,52	35	5,12	29	4,19	22	3,26
	28,35	1400	0812B20097	120	17,58	99	14,48	60	8,79	49	7,24	39	5,69	32	4,65	25	3,62
	24,31	1400	0815/19079	140	20,51	115	16,89	70	10,25	58	8,44	45	6,63	37	5,43	29	4,22
	21,44	1400	0815/21077	159	23,25	131	19,15	79	11,63	65	9,57	51	7,52	42	6,15	33	4,79
	19,06	1400	0815/23075	178	26,15	147	21,53	89	13,07	73	10,77	58	8,46	47	6,92	37	5,38
	16,19	1400	0815/26072	210	30,79	173	25,35	105	15,39	86	12,68	68	9,96	56	8,15	43	6,34
	13,91	1400	0815/29069	244	35,83	201	29,51	122	17,92	101	14,75	79	11,59	65	9,49	50	7,38
	12,06	1400	0815/32066	282	41,34	232	34,04	141	20,67	116	17,02	91	13,37	75	10,94	58	8,51
	10,52	1400	0815/35063	323	47,37	266	39,01	162	23,68	133	19,50	105	15,32	86	12,54	67	9,75
	9,23	1400	0815/38060	368	54,00	303	44,47	184	27,00	152	22,23	119	17,47	98	14,29	76	11,12
	7,79	1400	0815/42056	436	63,94	359	52,66	218	31,97	180	26,33	141	20,69	115	16,93	90	13,16
	6,61	1400	0815/46052	514	75,42	424	62,11	257	37,71	212	31,06	166	24,40	136	19,96	106	15,53
	5,61	1400	0815/50048	606	88,81	499	73,14	303	44,41	249	36,57	196	28,73	160	23,51	125	18,28
H. 80E	10,23	238	0810/13133	332	8,28	274	6,82	166	4,14	137	3,41	108	2,68	88	2,19	68	1,71
	8,75	297	0812/12105	389	12,08	320	9,95	194	6,04	160	4,98	126	3,91	103	3,20	80	2,49
	8,00	325	0812B13104	425	14,46	350	11,91	213	7,23	175	5,96	138	4,68	113	3,83	88	2,98
	7,08	379	0815B12085	480	19,05	395	15,69	240	9,52	198	7,84	155	6,16	127	5,04	99	3,92
	5,92	441	0817/12071	575	26,54	473	21,85	287	13,27	237	10,93	186	8,59	152	7,02	118	5,46
	5,38	464	0817/13070	631	30,68	520	25,26	316	15,34	260	12,63	204	9,93	167	8,12	130	6,32
	4,85	372	0812B20097	701	27,31	577	22,49	351	13,65	289	11,24	227	8,83	186	7,23	144	5,62
	4,16	420	0815/19079	818	35,96	673	29,62	409	17,98	337	14,81	265	11,63	216	9,52	168	7,40
	3,67	421	0815/21077	927	40,88	764	33,66	464	20,44	382	16,83	300	13,23	245	10,82	191	8,42
	3,26	419	0815/23075	1043	45,75	859	37,67	521	22,87	429	18,84	337	14,80	276	12,11	215	9,42
	2,77	413	0815/26072	1228	53,10	1011	43,73	614	26,55	506	21,86	397	17,18	325	14,05	253	10,93
	2,38	405	0815/29069	1429	60,60	1177	49,91	714	30,30	588	24,95	462	19,61	378	16,04	294	12,48
	2,06	391	0815/32066	1648	67,49	1358	55,58	824	33,75	679	27,79	533	21,84	436	17,87	339	13,90
	1,80	375	0815/35063	1889	74,17	1556	61,08	944	37,09	778	30,54	611	24,00	500	19,63	389	15,27
	1,58	359	0815/38060	2153	80,95	1773	66,66	1077	40,47	887	33,33	697	26,19	570	21,43	443	16,67
	1,33	337	0815/42056	2550	89,98	2100	74,10	1275	44,99	1050	37,05	825	29,11	675	23,82	525	18,53
	1,13	314	0815/46052	3008	98,89	2477	81,44	1504	49,45	1238	40,72	973	31,99	796	26,18	619	20,36
	0,96	289	0815/50048	3542	107,18	2917	88,26	1771	53,59	1458	44,13	1146	34,67	938	28,37	729	22,07

Legende siehe Seite 97.
Legend see page 97.

P_t (Thermische Grenzleistung) siehe Seite 34.
P_t (Thermal power limit) see page 34.

Type	i _{ges}	ZT Code	Direktanbau Direct mounting			D mm	i _{exakt}	M _{1Nenn} (S1) (f _B =1,0) Nm	n _{1spez} min ⁻¹	IEC Adapter	SERVO Adapter	NEMA Adapter	
			□ mm	△ IEC mm	m kg								
H. 80C	584,62	0507/09100					7600/13	2,4	5000				
	520,89	0507/10099					33858/65	2,7	5000				
	468,76	0507/11098					67032/143	3,0	5000				
	425,31	0507/12097					5529/13	3,3	5000				
	388,54	0507/13096					65664/169	3,6	5000				
	339,61	0510/11071					48564/143	4,1	5000				
	306,92	0510/12070					3990/13	4,6	5000				
	279,27	0510/13069					47196/169	5,0	5000	IA63			
	232,38	0512/12053				11	3021/13	6,0	5000	IA71		NA56	
	210,46	0512/13052	125	160		14	2736/13	6,7	5000	IA80		NA143/145	WN
	184,15	0515/12042	150	200	56	19	2394/13	7,6	5000	IA90		NA182/184	(5)
	161,13	0512/16049				24	8379/52	8,7	5000	IAK100		NA213/215	
	137,38	0512/18047				28	1786/13	10,2	4700	IAK112			
	118,38	0512/20045					1539/13	11,8	4200				
	101,47	0510/28054					9234/91	13,8	3700				
	86,56	0510/31051					34884/403	16,2	3400				
	74,28	0510/34048					16416/221	18,8	3100				
	63,99	0510/37045					30780/481	21,9	2800				
	52,62	0510/41041					684/13	26,6	2600				
	43,26	0510/45037					2812/65	32,4	2300				
H. 80A	59,81	0810/13133	150	200		28	10108/169	23,3	3500	IAK100			
	51,15	0812/12105					665/13	27,4	3500	IAK112			
	46,77	0812B13104					608/13	29,9	3500				
	41,41	0815B12085					1615/39	33,8	3500				
	34,59	0817/12071					1349/39	40,5	3500				
	31,48	0817/13070					5320/169	44,5	3500				
	28,35	0812B20097					1843/65	49,4	3500				
	24,31	0815/19079					316/13	57,6	3500				
	21,44	0815/21077	150	200	55	28	836/39	65,3	3500	IAK100		NA182/184	WN
	19,06	0815/23075	200	250		38	5700/299	73,4	3500	IAK112		NA213/215	(8)
	16,19	0815/26072	250	300		42	2736/169	86,5	3500	IAK132		NA254/256	
	13,91	0815/29069				48	5244/377	100,6	3200	IAK160		NA284/286	
	12,06	0815/32066					627/52	116,1	2900				
	10,52	0815/35063					684/65	133,0	2700				
	9,23	0815/38060					120/13	151,7	2400				
	7,79	0815/42056					304/39	179,6	2200				
6,61	0815/46052					152/23	211,8	2000					
5,61	0815/50048					1824/325	249,5	1900					
H. 80E	10,23	0810/13133	150	200		28	133/13	23,3	3500	IAK100			
	8,75	0812/12105					35/4	33,9	3500	IAK112			
	8,00	0812B13104					8/1	40,6	3500				
	7,08	0815B12085					85/12	53,5	3500				
	5,92	0817/12071					71/12	74,5	3500				
	5,38	0817/13070					70/13	86,2	3500				
	4,85	0812B20097					97/20	76,7	3500				
	4,16	0815/19079					79/19	101,0	3500				
	3,67	0815/21077				28	11/3	114,8	3500	IAK100		NA182/184	WN
	3,26	0815/23075	150	200	31,5	38	75/23	128,5	3500	IAK112		NA213/215	(8)
	2,77	0815/26072	200	250		42	36/13	149,1	3500	IAK132		NA254/256	
	2,38	0815/29069	250	300		48	69/29	170,2	3200	IAK160		NA284/286	
	2,06	0815/32066					33/16	189,6	2900				
	1,80	0815/35063					9/5	208,3	2700				
	1,58	0815/38060					30/19	227,4	2400				
	1,33	0815/42056					4/3	252,8	2200				
	1,13	0815/46052					26/23	277,8	2000				
	0,96	0815/50048					24/25	301,0	1900				

Gewichte der Getriebe mit Adapter siehe Auswahltabellen ab Seite 41.
 Weight of gear units with adapter, see selection tables from page 41.

Type	i _{ges}	M _{2Nenn} Nm	ZT Code	n ₁ [min ⁻¹]													
				3400		2800		1700		1400		1100		900		700	
				n ₂ min ⁻¹	P _{1max} kW	n ₂ min ⁻¹	P _{1max} kW	n ₂ min ⁻¹	P _{1max} kW	n ₂ min ⁻¹	P _{1max} kW	n ₂ min ⁻¹	P _{1max} kW	n ₂ min ⁻¹	P _{1max} kW	n ₂ min ⁻¹	P _{1max} kW
H. 85D	2659,64	2000	0407/09080	1,3	0,24	1,1	0,20	0,64	0,12	0,53	0,10	0,41	0,08	0,34	0,06	0,26	0,05
	2363,75	2000	0407/10079	1,4	0,27	1,2	0,22	0,72	0,14	0,59	0,11	0,47	0,09	0,38	0,07	0,30	0,06
	2121,66	2000	0407/11078	1,6	0,30	1,3	0,25	0,80	0,15	0,66	0,12	0,52	0,10	0,42	0,08	0,33	0,06
	1919,93	2000	0407/12077	1,8	0,34	1,5	0,28	0,89	0,17	0,73	0,14	0,57	0,11	0,47	0,09	0,36	0,07
	1749,22	2000	0407/13076	1,9	0,37	1,6	0,30	0,97	0,18	0,80	0,15	0,63	0,12	0,51	0,10	0,40	0,08
	1523,25	2000	0410/11056	2,2	0,42	1,8	0,35	1,1	0,21	0,92	0,17	0,72	0,14	0,59	0,11	0,46	0,09
	1371,38	2000	0410/12055	2,5	0,47	2,0	0,39	1,2	0,23	1,0	0,19	0,80	0,15	0,66	0,12	0,51	0,10
	1242,87	2000	0410/13054	2,7	0,52	2,3	0,43	1,4	0,26	1,1	0,21	0,89	0,17	0,72	0,14	0,56	0,11
	1022,30	2000	0412/12041	3,3	0,63	2,7	0,52	1,7	0,31	1,4	0,26	1,1	0,20	0,88	0,17	0,68	0,13
	920,64	2000	0412/13040	3,7	0,70	3,0	0,58	1,8	0,35	1,5	0,29	1,2	0,23	0,98	0,19	0,76	0,14
	797,89	2000	0415/12032	4,3	0,81	3,5	0,66	2,1	0,40	1,8	0,33	1,4	0,26	1,1	0,21	0,88	0,17
	691,92	2000	0412/16037	4,9	0,93	4,0	0,77	2,5	0,46	2,0	0,38	1,6	0,30	1,3	0,25	1,0	0,19
	581,80	2000	0412/18035	5,8	1,11	4,8	0,91	2,9	0,55	2,4	0,46	1,9	0,36	1,5	0,29	1,2	0,23
	493,70	2000	0412/20033	6,9	1,30	5,7	1,07	3,4	0,65	2,8	0,54	2,2	0,42	1,8	0,35	1,4	0,27
	416,76	2000	0410/28039	8,2	1,54	6,7	1,27	4,1	0,77	3,4	0,64	2,6	0,50	2,2	0,41	1,7	0,32
	347,47	2000	0410/31036	9,8	1,85	8,1	1,53	4,9	0,93	4,0	0,76	3,2	0,60	2,6	0,49	2,0	0,38
	290,41	2000	0410/34033	12	2,22	9,6	1,82	5,9	1,11	4,8	0,91	3,8	0,72	3,1	0,59	2,4	0,46
242,60	2000	0410/37030	14	2,65	12	2,18	7,0	1,33	5,8	1,09	4,5	0,86	3,7	0,70	2,9	0,55	
H. 85C	627,27	1507	0507/09100	5,4	0,86	4,5	0,70	2,7	0,43	2,2	0,35	1,8	0,28	1,4	0,23	1,1	0,18
	558,90	2000	0507/10099	6,1	1,27	5,0	1,05	3,0	0,64	2,5	0,52	2,0	0,41	1,6	0,34	1,3	0,26
	502,96	2000	0507/11098	6,8	1,42	5,6	1,17	3,4	0,71	2,8	0,58	2,2	0,46	1,8	0,37	1,4	0,29
	456,34	2000	0507/12097	7,5	1,56	6,1	1,28	3,7	0,78	3,1	0,64	2,4	0,50	2,0	0,41	1,5	0,32
	416,90	2000	0507/13096	8,2	1,71	6,7	1,41	4,1	0,85	3,4	0,70	2,6	0,55	2,2	0,45	1,7	0,35
	364,39	2000	0510/11071	9,3	1,95	7,7	1,61	4,7	0,98	3,8	0,80	3,0	0,63	2,5	0,52	1,9	0,40
	329,32	2000	0510/12070	10	2,16	8,5	1,78	5,2	1,08	4,3	0,89	3,3	0,70	2,7	0,57	2,1	0,45
	299,64	2000	0510/13069	11	2,38	9,3	1,96	5,7	1,19	4,7	0,98	3,7	0,77	3,0	0,63	2,3	0,49
	249,34	2000	0512/12053	14	2,86	11	2,35	6,8	1,43	5,6	1,18	4,4	0,92	3,6	0,76	2,8	0,59
	225,82	2000	0512/13052	15	3,15	12	2,60	7,5	1,58	6,2	1,30	4,9	1,02	4,0	0,83	3,1	0,65
	197,59	2000	0515/12042	17	3,60	14	2,97	8,6	1,80	7,1	1,48	5,6	1,17	4,6	0,95	3,5	0,74
	172,89	2000	0512/16049	20	4,12	16	3,39	9,8	2,06	8,1	1,70	6,4	1,33	5,2	1,09	4,0	0,85
	147,41	2000	0512/18047	23	4,83	19	3,98	12	2,42	9,5	1,99	7,5	1,56	6,1	1,28	4,7	0,99
	127,02	2000	0512/20045	27	5,61	22	4,62	13	2,80	11	2,31	8,7	1,81	7,1	1,48	5,5	1,15
	108,88	2000	0510/28054	31	6,54	26	5,39	16	3,27	13	2,69	10	2,12	8,3	1,73	6,4	1,35
	92,88	2000	0510/31051	37	7,67	30	6,31	18	3,83	15	3,16	12	2,48	9,7	2,03	7,5	1,58
	79,70	2000	0510/34048	43	8,93	35	7,36	21	4,47	18	3,68	14	2,89	11	2,36	8,8	1,84
68,66	2000	0510/37045	50	10,37	41	8,54	25	5,19	20	4,27	16	3,36	13	2,75	10	2,14	
56,45	2000	0510/41041	60	12,61	50	10,39	30	6,31	25	5,19	19	4,08	16	3,34	12	2,60	
46,42	2000	0510/45037	73	15,34	60	12,63	37	7,67	30	6,32	24	4,96	19	4,06	15	3,16	
H. 85A	64,17	1495	0810/13133	53	8,29	44	6,83	26	4,15	22	3,42	17	2,68	14	2,20	11	1,71
	54,89	1865	0812/12105	62	12,10	51	9,96	31	6,05	26	4,98	20	3,91	16	3,20	13	2,49
	50,18	2000	0812B13104	68	14,19	56	11,69	34	7,09	28	5,84	22	4,59	18	3,76	14	2,92
	44,43	2000	0815B12085	77	16,03	63	13,20	38	8,01	32	6,60	25	5,18	20	4,24	16	3,30
	37,11	2000	0817/12071	92	19,19	75	15,80	46	9,59	38	7,90	30	6,21	24	5,08	19	3,95
	33,78	2000	0817/13070	101	21,08	83	17,36	50	10,54	41	8,68	33	6,82	27	5,58	21	4,34
	30,42	2000	0812B20097	112	23,40	92	19,27	56	11,70	46	9,64	36	7,57	30	6,20	23	4,82
	26,08	2000	0815/19079	130	27,30	107	22,48	65	13,65	54	11,24	42	8,83	35	7,23	27	5,62
	23,00	2000	0815/21077	148	30,96	122	25,50	74	15,48	61	12,75	48	10,02	39	8,19	30	6,37
	20,45	2000	0815/23075	166	34,81	137	28,67	83	17,41	68	14,33	54	11,26	44	9,21	34	7,17
	17,37	2000	0815/26072	196	40,99	161	33,76	98	20,50	81	16,88	63	13,26	52	10,85	40	8,44
	14,92	2000	0815/29069	228	47,71	188	39,29	114	23,85	94	19,64	74	15,44	60	12,63	47	9,82
	12,94	2000	0815/32066	263	55,04	216	45,32	131	27,52	108	22,66	85	17,81	70	14,57	54	11,33
	11,29	2000	0815/35063	301	63,06	248	51,93	151	31,53	124	25,97	97	20,40	80	16,69	62	12,98
	9,90	2000	0815/38060	343	71,89	283	59,21	172	35,95	141	29,60	111	23,26	91	19,03	71	14,80
	8,36	2000	0815/42056	407	85,14	335	70,11	203	42,57	167	35,06	132	27,54	108	22,54	84	17,53
	7,09	1973	0815/46052	479	99,06	395	81,58	240	49,53	197	40,79	155	32,05	127	26,22	99	20,39
6,02	1812	0815/50048	565	107,13	465	88,22	282	53,56	232	44,11	183	34,66	149	28,36	116	22,06	

Legende siehe Seite 97.
Legend see page 97.

P_t (Thermische Grenzleistung) siehe Seite 34.
P_t (Thermal power limit) see page 34.

Type	i_{ges}	ZT Code	Direktanbau Direct mounting			D mm	i_{exakt}	M_{1Nenn} (S1) ($f_B=1,0$) Nm	n_{1spez} min ⁻¹	IEC Adapter	SERVO Adapter	NEMA Adapter	
			□ ≙ IEC mm	≙ IEC mm	m kg								
H. 85D	2659,64	0407/09080					29256/11	0,8	5000				
	2363,75	0407/10079					2600127/1100	0,9	5000				
	2121,66	0407/11078					1283607/605	1,0	5000				
	1919,93	0407/12077					76797/40	1,2	5000				
	1749,22	0407/13076					1250694/715	1,3	5000				
	1523,25	0410/11056					921564/605	1,5	5000				
	1371,38	0410/12055					10971/8	1,6	5000				
	1242,87	0410/13054				11	888651/715	1,8	5000	IA63			
	1022,30	0412/12041				14	449811/440	2,2	5000	IA71		NA56	WN
	920,64	0412/13040	125	160	69	19	131652/143	2,4	5000	IA80		NA143/145	(4)
	797,89	0415/12032				24	43884/55	2,8	4800	IA90			
	691,92	0412/16037					1217781/1760	3,2	4400				
	581,80	0412/18035					25599/44	3,8	3900				
	493,70	0412/20033					98739/200	4,5	3500				
	416,76	0410/28039					1283607/3080	5,3	3100				
	347,47	0410/31036					592434/1705	6,4	2800				
	290,41	0410/34033					98739/340	7,6	2600				
242,60	0410/37030					98739/407	9,1	2400					
H. 85C	627,27	0507/09100					6900/11	2,4	5000				
	558,90	0507/10099					5589/10	3,6	5000				
	502,96	0507/11098					60858/121	4,0	5000				
	456,34	0507/12097					20079/44	4,4	5000				
	416,90	0507/13096					59616/143	4,8	5000				
	364,39	0510/11071					44091/121	5,5	5000				
	329,32	0510/12070					7245/22	6,1	5000				
	299,64	0510/13069				11	42849/143	6,7	5000	IA63			
	249,34	0512/12053				14	10971/44	8,0	5000	IA71		NA56	WN
	225,82	0512/13052	125	160	66	19	2484/11	8,9	5000	IA80		NA143/145	(5)
	197,59	0515/12042	150	200		24	4347/22	10,1	5000	IA90		NA182/184	
	172,89	0512/16049				28	30429/176	11,6	5000	IAK100		NA213/215	
	147,41	0512/18047					3243/22	13,6	4700	IAK112			
	127,02	0512/20045					5589/44	15,7	4200				
	108,88	0510/28054					16767/154	18,4	3700				
	92,88	0510/31051					31671/341	21,5	3400				
	79,70	0510/34048					14904/187	25,1	3100				
68,66	0510/37045					27945/407	29,1	2800					
56,45	0510/41041					621/11	35,4	2600					
46,42	0510/45037					2553/55	43,1	2300					
H. 85A	64,17	0810/13133	150	200		28	9177/143	23,3	3500	IAK100			
	54,89	0812/12105					2415/44	34,0	3500	IAK112			
	50,18	0812B13104					552/11	39,9	3500				
	44,43	0815B12085					1955/44	45,0	3500				
	37,11	0817/12071					1633/44	53,9	3500				
	33,78	0817/13070					4830/143	59,2	3500				
	30,42	0812B20097					6693/220	65,7	3500				
	26,08	0815/19079					5451/209	76,7	3500				
	23,00	0815/21077				28	23/1	87,0	3500	IAK100		NA182/184	WN
	20,45	0815/23075	150	200	65	38	225/11	97,8	3500	IAK112		NA213/215	(8)
	17,37	0815/26072	200	250		42	2484/143	115,1	3500	IAK132		NA254/256	
	14,92	0815/29069	250	300		48	4761/319	134,0	3200	IAK160		NA284/286	
	12,94	0815/32066					207/16	154,6	2900				
	11,29	0815/35063					621/55	177,1	2700				
	9,90	0815/38060					2070/209	201,9	2400				
	8,36	0815/42056					92/11	239,1	2200				
	7,09	0815/46052					78/11	278,2	2000				
6,02	0815/50048					1656/275	300,9	1900					

Gewichte der Getriebe mit Adapter siehe Auswahltabellen ab Seite 41.
 Weight of gear units with adapter, see selection tables from page 41.

Type	i _{ges}	M _{2Nenn} Nm	ZT Code	n ₁ [min ⁻¹]													
				3400		2800		1700		1400		1100		900		700	
				n ₂ min ⁻¹	P _{1max} kW	n ₂ min ⁻¹	P _{1max} kW	n ₂ min ⁻¹	P _{1max} kW	n ₂ min ⁻¹	P _{1max} kW	n ₂ min ⁻¹	P _{1max} kW	n ₂ min ⁻¹	P _{1max} kW	n ₂ min ⁻¹	P _{1max} kW
H. 85S P _t für S1 max. 22,0 kW bei 20°C P _t for S1 max. 22,0 kW at 20°C	48,23	1124	0810/13133	70	8,30	58	6,83	35	4,15	29	3,42	23	2,68	19	2,20	15	1,71
	41,25	1402	0812/12105	82	12,10	68	9,97	41	6,05	34	4,98	27	3,91	22	3,20	17	2,49
	37,71	1532	0812B13104	90	14,46	74	11,91	45	7,23	37	5,95	29	4,68	24	3,83	19	2,98
	33,39	1788	0815B12085	102	19,06	84	15,70	51	9,53	42	7,85	33	6,17	27	5,05	21	3,92
	27,89	1783	0817/12071	122	22,76	100	18,74	61	11,38	50	9,37	39	7,36	32	6,02	25	4,69
	25,38	1770	0817/13070	134	24,82	110	20,44	67	12,41	55	10,22	43	8,03	35	6,57	28	5,11
	22,86	1753	0812B20097	149	27,30	122	22,48	74	13,65	61	11,24	48	8,83	39	7,23	31	5,62
	19,60	1737	0815/19079	173	31,55	143	25,98	87	15,77	71	12,99	56	10,21	46	8,35	36	6,50
	17,29	1715	0815/21077	197	35,32	162	29,09	98	17,66	81	14,54	64	11,43	52	9,35	40	7,27
	15,37	1693	0815/23075	221	39,21	182	32,29	111	19,60	91	16,14	72	12,69	59	10,38	46	8,07
	13,05	1659	0815/26072	260	45,24	214	37,26	130	22,62	107	18,63	84	14,64	69	11,98	54	9,31
	11,22	1622	0815/29069	303	51,48	250	42,40	152	25,74	125	21,20	98	16,66	80	13,63	62	10,60
	9,72	1586	0815/32066	350	58,07	288	47,82	175	29,04	144	23,91	113	18,79	93	15,37	72	11,96
	8,49	1545	0815/35063	401	64,82	330	53,38	200	32,41	165	26,69	130	20,97	106	17,16	82	13,35
	7,44	1503	0815/38060	457	71,89	376	59,20	228	35,94	188	29,60	148	23,26	121	19,03	94	14,80
	6,29	1443	0815/42056	541	81,73	445	67,31	270	40,87	223	33,65	175	26,44	143	21,63	111	16,83
5,33	1381	0815/46052	638	92,26	525	75,98	319	46,13	263	37,99	206	29,85	169	24,42	131	18,99	
4,53	1312	0815/50048	751	103,21	619	85,00	376	51,61	309	42,50	243	33,39	199	27,32	155	21,25	
H. 110F P _t für S1 max. 11,1 kW bei 20°C P _t for S1 max. 11,1 kW at 20°C	13220,28	3000	0407/09080	0,26	0,07	0,21	0,06	0,13	0,04	0,11	0,03	0,08	0,02	0,07	0,02	0,05	0,01
	11749,52	3000	0407/10079	0,29	0,08	0,24	0,07	0,14	0,04	0,12	0,03	0,09	0,03	0,08	0,02	0,06	0,02
	10546,17	3000	0407/11078	0,32	0,09	0,27	0,07	0,16	0,04	0,13	0,04	0,10	0,03	0,09	0,02	0,07	0,02
	9543,39	3000	0407/12077	0,36	0,10	0,29	0,08	0,18	0,05	0,15	0,04	0,12	0,03	0,09	0,03	0,07	0,02
	8694,87	3000	0407/13076	0,39	0,11	0,32	0,09	0,20	0,05	0,16	0,04	0,13	0,04	0,10	0,03	0,08	0,02
	7571,61	3000	0410/11056	0,45	0,12	0,37	0,10	0,22	0,06	0,18	0,05	0,15	0,04	0,12	0,03	0,09	0,03
	6816,70	3000	0410/12055	0,50	0,14	0,41	0,11	0,25	0,07	0,21	0,06	0,16	0,04	0,13	0,04	0,10	0,03
	6177,94	3000	0410/13054	0,55	0,15	0,45	0,13	0,28	0,08	0,23	0,06	0,18	0,05	0,15	0,04	0,11	0,03
	5081,54	3000	0412/12041	0,67	0,19	0,55	0,15	0,33	0,09	0,28	0,08	0,22	0,06	0,18	0,05	0,14	0,04
	4576,25	3000	0412/13040	0,74	0,21	0,61	0,17	0,37	0,10	0,31	0,08	0,24	0,07	0,20	0,05	0,15	0,04
	3966,08	3000	0415/12032	0,86	0,24	0,71	0,20	0,43	0,12	0,35	0,10	0,28	0,08	0,23	0,06	0,18	0,05
	3439,34	3000	0412/16037	0,99	0,27	0,81	0,23	0,49	0,14	0,41	0,11	0,32	0,09	0,26	0,07	0,20	0,06
	2891,94	3000	0412/18035	1,2	0,33	0,97	0,27	0,59	0,16	0,48	0,13	0,38	0,11	0,31	0,09	0,24	0,07
	2454,01	3000	0412/20033	1,4	0,38	1,1	0,32	0,69	0,19	0,57	0,16	0,45	0,12	0,37	0,10	0,29	0,08
	2071,57	3000	0410/28039	1,6	0,45	1,4	0,37	0,82	0,23	0,68	0,19	0,53	0,15	0,43	0,12	0,34	0,09
	1727,16	3000	0410/31036	2,0	0,54	1,6	0,45	0,98	0,27	0,81	0,22	0,64	0,18	0,52	0,14	0,41	0,11
1443,54	3000	0410/34033	2,4	0,65	1,9	0,54	1,2	0,33	0,97	0,27	0,76	0,21	0,62	0,17	0,48	0,13	
1205,90	3000	0410/37030	2,8	0,78	2,3	0,64	1,4	0,39	1,2	0,32	0,91	0,25	0,75	0,21	0,58	0,16	
H. 110D P _t für S1 max. 15,2 kW bei 20°C P _t for S1 max. 15,2 kW at 20°C	3117,99	3000	0507/09100	1,1	0,31	0,90	0,25	0,55	0,15	0,45	0,13	0,35	0,10	0,29	0,08	0,22	0,06
	2778,13	3000	0507/10099	1,2	0,35	1,0	0,29	0,61	0,17	0,50	0,14	0,40	0,11	0,32	0,09	0,25	0,07
	2500,06	3000	0507/11098	1,4	0,39	1,1	0,32	0,68	0,19	0,56	0,16	0,44	0,12	0,36	0,10	0,28	0,08
	2268,34	3000	0507/12097	1,5	0,43	1,2	0,35	0,75	0,21	0,62	0,18	0,48	0,14	0,40	0,11	0,31	0,09
	2072,26	3000	0507/13096	1,6	0,47	1,4	0,38	0,82	0,23	0,68	0,19	0,53	0,15	0,43	0,12	0,34	0,10
	1811,27	3000	0510/11071	1,9	0,53	1,5	0,44	0,94	0,27	0,77	0,22	0,61	0,17	0,50	0,14	0,39	0,11
	1636,94	3000	0510/12070	2,1	0,59	1,7	0,49	1,0	0,29	0,86	0,24	0,67	0,19	0,55	0,16	0,43	0,12
	1489,44	3000	0510/13069	2,3	0,65	1,9	0,53	1,1	0,32	0,94	0,27	0,74	0,21	0,60	0,17	0,47	0,13
	1239,40	3000	0512/12053	2,7	0,78	2,3	0,64	1,4	0,39	1,1	0,32	0,89	0,25	0,73	0,21	0,56	0,16
	1122,48	3000	0512/13052	3,0	0,86	2,5	0,71	1,5	0,43	1,2	0,35	0,98	0,28	0,80	0,23	0,62	0,18
	982,17	3000	0515/12042	3,5	0,98	2,9	0,81	1,7	0,49	1,4	0,40	1,1	0,32	0,92	0,26	0,71	0,20
	859,40	3000	0512/16049	4,0	1,12	3,3	0,92	2,0	0,56	1,6	0,46	1,3	0,36	1,0	0,30	0,81	0,23
	732,73	3000	0512/18047	4,6	1,32	3,8	1,08	2,3	0,66	1,9	0,54	1,5	0,43	1,2	0,35	0,96	0,27
	631,39	3000	0512/20045	5,4	1,53	4,4	1,26	2,7	0,76	2,2	0,63	1,7	0,49	1,4	0,40	1,1	0,31
	541,19	3000	0510/28054	6,3	1,78	5,2	1,47	3,1	0,89	2,6	0,73	2,0	0,58	1,7	0,47	1,3	0,37
	461,66	3000	0510/31051	7,4	2,09	6,1	1,72	3,7	1,05	3,0	0,86	2,4	0,68	1,9	0,55	1,5	0,43
396,17	3000	0510/34048	8,6	2,44	7,1	2,01	4,3	1,22	3,5	1,00	2,8	0,79	2,3	0,64	1,8	0,50	
341,29	3000	0510/37045	10	2,83	8,2	2,33	5,0	1,41	4,1	1,16	3,2	0,91	2,6	0,75	2,1	0,58	
280,62	3000	0510/41041	12	3,44	10,0	2,83	6,1	1,72	5,0	1,42	3,9	1,11	3,2	0,91	2,5	0,71	
230,73	3000	0510/45037	15	4,18	12	3,44	7,4	2,09	6,1	1,72	4,8	1,35	3,9	1,11	3,0	0,86	

Legende siehe Seite 97.
Legend see page 97.

P_t (Thermische Grenzleistung) siehe Seite 34.
P_t (Thermal power limit) see page 34.

Type	i_{ges}	ZT Code	Direktanbau Direct mounting			D mm	i_{exakt}	M_{1Nenn} (S1) ($f_B=1,0$) Nm	n_{1spez} min ⁻¹	IEC Adapter	SERVO Adapter	NEMA Adapter	
			□ ≅ IEC mm	mm	m kg								
H. 85S	48,23	0810/13133	150	200		28	627/13	23,3	3500	IAK100	siehe Eintriebsvarianten - Seite 457 see input types - page 457	NA182/184 NA213/215 NA254/256 NA284/286	WN (8)
	41,25	0812/12105					165/4	34,0	3500	IAK112			
	37,71	0812B13104	150	200	65	28	264/7	40,6	3500	IAK100 IAK112 IAK132 IAK160			
	33,39	0815B12085					935/28	53,5	3500				
	27,89	0817/12071					781/28	63,9	3500				
	25,38	0817/13070					330/13	69,7	3500				
	22,86	0812B20097					3201/140	76,7	3500				
	19,60	0815/19079					2607/133	88,6	3500				
	17,29	0815/21077					121/7	99,2	3500				
	15,37	0815/23075					2475/161	110,1	3500				
	13,05	0815/26072					1188/91	127,1	3500				
	11,22	0815/29069					2277/203	144,6	3200				
	9,72	0815/32066					1089/112	163,1	2900				
	8,49	0815/35063					297/35	182,1	2700				
	7,44	0815/38060					990/133	201,9	2400				
	6,29	0815/42056					44/7	229,6	2200				
	5,33	0815/46052					858/161	259,1	2000				
4,53	0815/50048	792/175	289,9	1900									
H. 110F	13220,28	0407/09080	125	160	148	11	2498632/189	0,3	5000	IA63 IA71 IA80 IA90	siehe Eintriebsvarianten - Seite 457 see input types - page 457	NA56 NA143/145	WN (4)
	11749,52	0407/10079					24673991/2100	0,3	5000				
	10546,17	0407/11078					4060277/385	0,3	5000				
	9543,39	0407/12077					3435619/360	0,4	5000				
	8694,87	0407/13076					11868502/1365	0,4	5000				
	7571,61	0410/11056					1249316/165	0,4	5000				
	6816,70	0410/12055					3435619/504	0,5	5000				
	6177,94	0410/13054					2810961/455	0,6	5000				
	5081,54	0412/12041					12805489/2520	0,7	5000				
	4576,25	0412/13040					1249316/273	0,7	5000				
	3966,08	0415/12032					1249316/315	0,9	4800				
	3439,34	0412/16037					11556173/3360	1,0	4400				
	2891,94	0412/18035					312329/108	1,2	3900				
	2454,01	0412/20033					3435619/1400	1,4	3500				
	2071,57	0410/28039					4060277/1960	1,6	3100				
	1727,16	0410/31036					1873974/1085	2,0	2800				
	1443,54	0410/34033					3435619/2380	2,4	2600				
1205,90	0410/37030	312329/259	2,8	2400									
H. 110D	3117,99	0507/09100	125	160	146	11	589300/189	1,1	5000	IA63 IA71 IA80 IA90 IAK100 IAK112	siehe Eintriebsvarianten - Seite 457 see input types - page 457	NA56 NA143/145 NA182/184 NA213/215	WN (5)
	2778,13	0507/10099					194469/70	1,2	5000				
	2500,06	0507/11098					82502/33	1,3	5000				
	2268,34	0507/12097					571621/252	1,5	5000				
	2072,26	0507/13096					188576/91	1,6	5000				
	1811,27	0510/11071					418403/231	1,8	5000				
	1636,94	0510/12070					29465/18	2,0	5000				
	1489,44	0510/13069					135539/91	2,2	5000				
	1239,40	0512/12053					312329/252	2,7	5000				
	1122,48	0512/13052					23572/21	3,0	5000				
	982,17	0515/12042					5893/6	3,4	5000				
	859,40	0512/16049					41251/48	3,9	5000				
	732,73	0512/18047					276971/378	4,5	4700				
	631,39	0512/20045					17679/28	5,3	4200				
	541,19	0510/28054					53037/98	6,1	3700				
	461,66	0510/31051					100181/217	7,2	3400				
	396,17	0510/34048					47144/119	8,4	3100				
	341,29	0510/37045					88395/259	9,7	2800				
	280,62	0510/41041					5893/21	11,8	2600				
	230,73	0510/45037					218041/945	14,4	2300				

Gewichte der Getriebe mit Adapter siehe Auswahltabellen ab Seite 41.
 Weight of gear units with adapter, see selection tables from page 41.

Type	i_{ges}	M_{2Nenn} Nm	ZT Code	n_1 [min ⁻¹]													
				3400		2800		1700		1400		1100		900		700	
				n_2 min ⁻¹	P_{1max} kW	n_2 min ⁻¹	P_{1max} kW	n_2 min ⁻¹	P_{1max} kW	n_2 min ⁻¹	P_{1max} kW	n_2 min ⁻¹	P_{1max} kW	n_2 min ⁻¹	P_{1max} kW	n_2 min ⁻¹	P_{1max} kW
H. 110C	373,10	3000	0710/11117	9,1	2,86	7,5	2,36	4,6	1,43	3,8	1,18	2,9	0,93	2,4	0,76	1,9	0,59
	339,08	3000	0710/12116	10	3,15	8,3	2,59	5,0	1,57	4,1	1,30	3,2	1,02	2,7	0,83	2,1	0,65
	310,30	3000	0710/13115	11	3,44	9,0	2,83	5,5	1,72	4,5	1,42	3,5	1,11	2,9	0,91	2,3	0,71
	266,00	3000	0712/12091	13	4,02	11	3,31	6,4	2,01	5,3	1,65	4,1	1,30	3,4	1,06	2,6	0,83
	242,84	3000	0712/13090	14	4,40	12	3,62	7,0	2,20	5,8	1,81	4,5	1,42	3,7	1,16	2,9	0,91
	213,39	3000	0715/12073	16	5,01	13	4,12	8,0	2,50	6,6	2,06	5,2	1,62	4,2	1,32	3,3	1,03
	190,73	3000	0712/16087	18	5,60	15	4,61	8,9	2,80	7,3	2,31	5,8	1,81	4,7	1,48	3,7	1,15
	165,64	3000	0712/18085	21	6,45	17	5,31	10	3,22	8,5	2,66	6,6	2,09	5,4	1,71	4,2	1,33
	145,57	3000	0712B20083	23	7,34	19	6,04	12	3,67	9,6	3,02	7,6	2,37	6,2	1,94	4,8	1,51
	121,85	3000	0715/19066	28	8,77	23	7,22	14	4,38	11	3,61	9,0	2,84	7,4	2,32	5,7	1,80
	106,90	3000	0715/21064	32	9,99	26	8,23	16	5,00	13	4,11	10	3,23	8,4	2,64	6,5	2,06
	94,56	3000	0715/23062	36	11,30	30	9,30	18	5,65	15	4,65	12	3,65	9,5	2,99	7,4	2,33
	79,60	3000	0715/26059	43	13,42	35	11,05	21	6,71	18	5,53	14	4,34	11	3,55	8,8	2,76
	67,74	3000	0715/29056	50	15,77	41	12,99	25	7,88	21	6,49	16	5,10	13	4,17	10	3,25
	58,10	3000	0715/32053	59	18,38	48	15,14	29	9,19	24	7,57	19	5,95	15	4,87	12	3,78
	50,11	3000	0715/35050	68	21,31	56	17,55	34	10,66	28	8,78	22	6,90	18	5,64	14	4,39
	43,39	3000	0715/38047	78	24,62	65	20,27	39	12,31	32	10,14	25	7,96	21	6,52	16	5,07
35,91	3000	0715/42043	95	29,74	78	24,49	47	14,87	39	12,25	31	9,62	25	7,87	19	6,12	
29,74	3000	0715/46039	114	35,91	94	29,58	57	17,96	47	14,79	37	11,62	30	9,51	24	7,39	
H. 110A	69,63	2810	1112B13153	49	14,37	40	11,83	24	7,18	20	5,92	16	4,65	13	3,80	10	2,96
	62,13	3000	1115B12126	55	17,19	45	14,16	27	8,60	23	7,08	18	5,56	14	4,55	11	3,54
	52,26	3000	1117/12106	65	20,44	54	16,83	33	10,22	27	8,41	21	6,61	17	5,41	13	4,21
	47,79	3000	1117/13105	71	22,35	59	18,41	36	11,17	29	9,20	23	7,23	19	5,92	15	4,60
	42,60	3000	1125/10072	80	25,07	66	20,65	40	12,54	33	10,32	26	8,11	21	6,64	16	5,16
	38,19	3000	1125/11071	89	27,97	73	23,03	45	13,98	37	11,52	29	9,05	24	7,40	18	5,76
	34,51	3000	1125/12070	99	30,95	81	25,48	49	15,47	41	12,74	32	10,01	26	8,19	20	6,37
	28,74	3000	1125/14068	118	37,17	97	30,61	59	18,58	49	15,30	38	12,02	31	9,84	24	7,65
	24,41	3000	1125/16066	139	43,76	115	36,04	70	21,88	57	18,02	45	14,16	37	11,58	29	9,01
	21,04	3000	1125/18064	162	50,77	133	41,81	81	25,39	67	20,91	52	16,43	43	13,44	33	10,45
	18,34	3000	1125/20062	185	58,23	153	47,96	93	29,12	76	23,98	60	18,84	49	15,41	38	11,99
	16,14	3000	1125/22060	211	66,19	174	54,51	105	33,09	87	27,25	68	21,41	56	17,52	43	13,63
	14,30	3000	1125/24058	238	74,70	196	61,52	119	37,35	98	30,76	77	24,17	63	19,77	49	15,38
	12,74	3000	1125/26056	267	83,81	220	69,02	133	41,91	110	34,51	86	27,12	71	22,19	55	17,26
	11,41	3000	1125/28054	298	93,60	245	77,08	149	46,80	123	38,54	96	30,28	79	24,78	61	19,27
	9,73	3000	1125/31051	349	109,73	288	90,36	175	54,86	144	45,18	113	35,50	92	29,05	72	22,59
	8,35	3000	1125/34048	407	127,87	335	105,30	204	63,93	168	52,65	132	41,37	108	33,85	84	26,33
7,20	3000	1125/37045	472	148,43	389	122,23	236	74,21	195	61,12	153	48,02	125	39,29	97	30,56	
6,21	3000	1125/40042	547	171,92	451	141,58	274	85,96	225	70,79	177	55,62	145	45,51	113	35,40	
H. 110S	28,93	1168	1112B13153	118	14,37	97	11,84	59	7,19	48	5,92	38	4,65	31	3,80	24	2,96
	25,81	1455	1115B12126	132	20,07	108	16,53	66	10,03	54	8,26	43	6,49	35	5,31	27	4,13
	21,72	1770	1117/12106	157	29,02	129	23,90	78	14,51	64	11,95	51	9,39	41	7,68	32	5,97
	19,86	1890	1117/13105	171	33,89	141	27,91	86	16,94	71	13,95	55	10,96	45	8,97	35	6,98
	17,70	2026	1125/10072	192	40,75	158	33,56	96	20,38	79	16,78	62	13,18	51	10,79	40	8,39
	15,87	2276	1125/11071	214	51,07	176	42,06	107	25,53	88	21,03	69	16,52	57	13,52	44	10,51
	14,34	2488	1125/12070	237	61,77	195	50,87	119	30,88	98	25,43	77	19,98	63	16,35	49	12,72
	11,94	2802	1125/14068	285	83,55	234	68,80	142	41,77	117	34,40	92	27,03	75	22,11	59	17,20
	10,14	2923	1125/16066	335	102,62	276	84,51	168	51,31	138	42,26	108	33,20	89	27,16	69	21,13
	8,74	2901	1125/18064	389	118,16	320	97,31	194	59,08	160	48,65	126	38,23	103	31,28	80	24,33
	7,62	2859	1125/20062	446	133,56	367	109,99	223	66,78	184	55,00	144	43,21	118	35,35	92	27,50
	6,70	2805	1125/22060	507	148,95	418	122,66	254	74,47	209	61,33	164	48,19	134	39,43	104	30,67
	5,94	2724	1125/24058	572	163,24	471	134,43	286	81,62	236	67,22	185	52,81	151	43,21	118	33,61
	5,29	2667	1125/26056	642	179,33	529	147,68	321	89,66	264	73,84	208	58,02	170	47,47	132	36,92
	4,74	2589	1125/28054	717	194,42	591	160,11	359	97,21	295	80,05	232	62,90	190	51,46	148	40,03
	4,04	2471	1125/31051	841	217,52	692	179,13	420	108,76	346	89,57	272	70,37	223	57,58	173	44,78
	3,47	2323	1125/34048	980	231,43	807	190,59	490	115,71	403	95,29	317	74,87	259	61,26	202	47,65
2,99	2176	1125/37045	1137	231,36	936	190,54	569	115,68	468	95,27	368	74,85	301	61,24	234	47,63	
2,58	2023	1125/40042	1317	231,44	1085	190,60	659	115,72	542	95,30	426	74,88	349	61,26	271	47,65	

Type	i_{ges}	ZT Code	Direktanbau Direct mounting			D mm	i_{exakt}	M_{1Nenn} (S1) ($f_B=1,0$) Nm	n_{1spez} min ⁻¹	IEC Adapter	SERVO Adapter	NEMA Adapter	
			□ ≙ IEC mm	mm	m kg								
H. 110C	373,10	0710/11117				11, 14,	229827/616	8,0	4700	IA63-IA90	siehe Eintriebsvarianten - Seite 458 see input types - page 458	NA56 NA143/145 NA182/184 NA213/215	WN (7)
	339,08	0710/12116	125	160		19, 24,	170897/504	8,8	4700	IAK100			
	310,30	0710/13115	150	200		28	677695/2184	9,7	4700	IAK112			
	266,00	0712/12091					76609/288	11,3	4700				
	242,84	0712/13090					88395/364	12,4	4700				
	213,39	0715/12073					430189/2016	14,1	4700				
	190,73	0712/16087					170897/896	15,7	4700				
	165,64	0712/18085				11	500905/3024	18,1	4700	IA63			
	145,57	0712B20083				14	489119/3360	20,6	4700	IA71			
	121,85	0715/19066			141	19	64823/532	24,6	4300	IA80			
	106,90	0715/21064	125	160		24	47144/441	28,1	3900	IA90			
	94,56	0715/23062	150	200		28	182683/1932	31,7	3500	IAK100			
	79,60	0715/26059	200	250		38	347687/4368	37,7	3100	IAK112			
	67,74	0715/29056	250	300		42	5893/87	44,3	2800	IAK132			
	58,10	0715/32053				48	312329/5376	51,6	2500	IAK160			
	50,11	0715/35050					29465/588	59,9	2300	IAK180			
	43,39	0715/38047					276971/6384	69,1	2100				
	35,91	0715/42043					253399/7056	83,5	1900				
	29,74	0715/46039					76609/2576	100,9	1800				
	H. 110A	69,63	1112B13153				38	3621/52	40,4	1800			
62,13		1115B12126	200	250		42	497/8	48,3	1800	IAK132			
52,26		1117/12106	250	300		48	3763/72	57,4	1800	IAK160			
47,79		1117/13105					2485/52	62,8	1800	IAK180			
42,60		1125/10072					213/5	70,4	1800				
38,19		1125/11071					5041/132	78,6	1800				
34,51		1125/12070					2485/72	86,9	1800				
28,74		1125/14068					1207/42	104,4	1800				
24,41		1125/16066					781/32	122,9	1800				
21,04		1125/18064			132	38	568/27	142,6	1800				
18,34		1125/20062	200	250		42	2201/120	163,6	1800	IAK132			
16,14		1125/22060	250	300		48	355/22	185,9	1800	IAK160			
14,30		1125/24058	405	450		55	2059/144	209,8	1800	IAK180			
12,74		1125/26056				60	497/39	235,4	1800	IAK200			
11,41		1125/28054					639/56	262,9	1800				
9,73		1125/31051					1207/124	308,2	1800				
8,35		1125/34048					142/17	359,2	1800				
7,20		1125/37045					1065/148	416,9	1700				
6,21		1125/40042					497/80	482,9	1600				
H. 110S		28,93	1112B13153				38	3009/104	40,4	1800		siehe Eintriebsvarianten - Seite 458 see input types - page 458	NA213/215 NA254/256 NA284/286
	25,81	1115B12126	200	250		42	413/16	56,4	1800	IAK132			
	21,72	1117/12106	250	300		48	3127/144	81,5	1800	IAK160			
	19,86	1117/13105					2065/104	95,2	1800	IAK180			
	17,70	1125/10072					177/10	114,5	1800				
	15,87	1125/11071					4189/264	143,4	1800				
	14,34	1125/12070					2065/144	173,5	1800				
	11,94	1125/14068					1003/84	234,7	1800				
	10,14	1125/16066					649/64	288,2	1800				
	8,74	1125/18064			132	38	236/27	331,9	1800				
	7,62	1125/20062	200	250		42	1829/240	375,2	1800	IAK132			
	6,70	1125/22060	250	300		48	295/44	418,4	1800	IAK160			
	5,94	1125/24058	405	450		55	1711/288	458,5	1800	IAK180			
	5,29	1125/26056				60	413/78	503,7	1800	IAK200			
	4,74	1125/28054					531/112	546,1	1800				
	4,04	1125/31051					1003/248	611,0	1800				
	3,47	1125/34048					59/17	669,3	1800				
	2,99	1125/37045					885/296	727,8	1700				
	2,58	1125/40042					413/160	783,7	1600				



Type	i _{ges}	M _{2Nenn} Nm	ZT Code	n ₁ [min ⁻¹]													
				3400		2800		1700		1400		1100		900		700	
				n ₂ min ⁻¹	P _{1max} kW	n ₂ min ⁻¹	P _{1max} kW	n ₂ min ⁻¹	P _{1max} kW	n ₂ min ⁻¹	P _{1max} kW	n ₂ min ⁻¹	P _{1max} kW	n ₂ min ⁻¹	P _{1max} kW	n ₂ min ⁻¹	P _{1max} kW
H. 110E	11,77	475	1112B13153	289	14,37	238	11,83	144	7,18	119	5,92	93	4,65	76	3,80	59	2,96
	10,50	592	1115B12126	324	20,07	267	16,53	162	10,04	133	8,27	105	6,49	86	5,31	67	4,13
	8,83	720	1117/12106	385	29,02	317	23,90	192	14,51	158	11,95	125	9,39	102	7,68	79	5,97
	8,08	769	1117/13105	421	33,90	347	27,91	210	16,95	173	13,96	136	10,97	111	8,97	87	6,98
	7,20	824	1125/10072	472	40,74	389	33,55	236	20,37	194	16,78	153	13,18	125	10,79	97	8,39
	6,45	926	1125/11071	527	51,08	434	42,06	263	25,54	217	21,03	170	16,52	139	13,52	108	10,52
	5,83	1012	1125/12070	583	61,76	480	50,86	291	30,88	240	25,43	189	19,98	154	16,35	120	12,72
	4,86	1140	1125/14068	700	83,56	576	68,81	350	41,78	288	34,41	226	27,03	185	22,12	144	17,20
	4,13	1189	1125/16066	824	102,62	679	84,51	412	51,31	339	42,26	267	33,20	218	27,16	170	21,13
	3,56	1180	1125/18064	956	118,15	788	97,30	478	59,08	394	48,65	309	38,23	253	31,28	197	24,33
	3,10	1163	1125/20062	1097	133,57	903	109,99	548	66,78	452	55,00	355	43,21	290	35,36	226	27,50
	2,73	1141	1125/22060	1247	148,95	1027	122,66	623	74,47	513	61,33	403	48,19	330	39,43	257	30,67
	2,42	1108	1125/24058	1407	163,23	1159	134,42	703	81,61	579	67,21	455	52,81	372	43,21	290	33,61
	2,15	1085	1125/26056	1579	179,35	1300	147,70	789	89,67	650	73,85	511	58,02	418	47,47	325	36,92
	1,93	1053	1125/28054	1763	194,39	1452	160,08	881	97,19	726	80,04	570	62,89	467	51,46	363	40,02
	1,65	1005	1125/31051	2067	217,49	1702	179,11	1033	108,74	851	89,55	669	70,36	547	57,57	425	44,78
	1,41	945	1125/34048	2408	238,31	1983	196,26	1204	119,16	992	98,13	779	77,10	638	63,08	496	49,06
	1,22	885	1125/37045	2796	259,06	2302	213,35	1398	129,53	1151	106,67	904	83,82	740	68,58	576	53,34
1,05	823	1125/40042	3238	279,05	2667	229,81	1619	139,53	1333	114,90	1048	90,28	857	73,87	667	57,45	
H. 130F	12540,12	5000	0407/09080	0,27	0,13	0,22	0,10	0,14	0,06	0,11	0,05	0,09	0,04	0,07	0,03	0,06	0,03
	11145,03	5000	0407/10079	0,31	0,14	0,25	0,12	0,15	0,07	0,13	0,06	0,10	0,05	0,08	0,04	0,06	0,03
	10003,60	5000	0407/11078	0,34	0,16	0,28	0,13	0,17	0,08	0,14	0,06	0,11	0,05	0,09	0,04	0,07	0,03
	9052,40	5000	0407/12077	0,38	0,17	0,31	0,14	0,19	0,09	0,15	0,07	0,12	0,06	0,10	0,05	0,08	0,04
	8247,54	5000	0407/13076	0,41	0,19	0,34	0,16	0,21	0,10	0,17	0,08	0,13	0,06	0,11	0,05	0,08	0,04
	7182,07	5000	0410/11056	0,47	0,22	0,39	0,18	0,24	0,11	0,19	0,09	0,15	0,07	0,13	0,06	0,10	0,04
	6466,00	5000	0410/12055	0,53	0,24	0,43	0,20	0,26	0,12	0,22	0,10	0,17	0,08	0,14	0,06	0,11	0,05
	5860,10	5000	0410/13054	0,58	0,27	0,48	0,22	0,29	0,13	0,24	0,11	0,19	0,09	0,15	0,07	0,12	0,06
	4820,11	5000	0412/12041	0,71	0,33	0,58	0,27	0,35	0,16	0,29	0,13	0,23	0,11	0,19	0,09	0,15	0,07
	4340,81	5000	0412/13040	0,78	0,36	0,65	0,30	0,39	0,18	0,32	0,15	0,25	0,12	0,21	0,10	0,16	0,07
	3762,04	5000	0415/12032	0,90	0,42	0,74	0,34	0,45	0,21	0,37	0,17	0,29	0,13	0,24	0,11	0,19	0,09
	3262,39	5000	0412/16037	1,0	0,48	0,86	0,40	0,52	0,24	0,43	0,20	0,34	0,16	0,28	0,13	0,21	0,10
	2743,15	5000	0412/18035	1,2	0,57	1,0	0,47	0,62	0,29	0,51	0,24	0,40	0,18	0,33	0,15	0,26	0,12
	2327,76	5000	0412/20033	1,5	0,67	1,2	0,55	0,73	0,34	0,60	0,28	0,47	0,22	0,39	0,18	0,30	0,14
	1964,99	5000	0410/28039	1,7	0,80	1,4	0,66	0,87	0,40	0,71	0,33	0,56	0,26	0,46	0,21	0,36	0,16
	1638,31	5000	0410/31036	2,1	0,96	1,7	0,79	1,0	0,48	0,85	0,39	0,67	0,31	0,55	0,25	0,43	0,20
	1369,27	5000	0410/34033	2,5	1,15	2,0	0,94	1,2	0,57	1,0	0,47	0,80	0,37	0,66	0,30	0,51	0,24
	1143,86	5000	0410/37030	3,0	1,37	2,4	1,13	1,5	0,69	1,2	0,56	0,96	0,44	0,79	0,36	0,61	0,28
H. 130D	2957,58	5000	0507/09100	1,1	0,54	0,95	0,45	0,57	0,27	0,47	0,22	0,37	0,18	0,30	0,14	0,24	0,11
	2635,20	5000	0507/10099	1,3	0,61	1,1	0,50	0,65	0,31	0,53	0,25	0,42	0,20	0,34	0,16	0,27	0,13
	2371,44	5000	0507/11098	1,4	0,68	1,2	0,56	0,72	0,34	0,59	0,28	0,46	0,22	0,38	0,18	0,30	0,14
	2151,64	5000	0507/12097	1,6	0,75	1,3	0,62	0,79	0,37	0,65	0,31	0,51	0,24	0,42	0,20	0,33	0,15
	1965,65	5000	0507/13096	1,7	0,82	1,4	0,67	0,86	0,41	0,71	0,34	0,56	0,26	0,46	0,22	0,36	0,17
	1718,08	5000	0510/11071	2,0	0,94	1,6	0,77	0,99	0,47	0,81	0,39	0,64	0,30	0,52	0,25	0,41	0,19
	1552,73	5000	0510/12070	2,2	1,04	1,8	0,85	1,1	0,52	0,90	0,43	0,71	0,34	0,58	0,27	0,45	0,21
	1412,81	5000	0510/13069	2,4	1,14	2,0	0,94	1,2	0,57	0,99	0,47	0,78	0,37	0,64	0,30	0,50	0,23
	1175,64	5000	0512/12053	2,9	1,37	2,4	1,13	1,4	0,68	1,2	0,56	0,94	0,44	0,77	0,36	0,60	0,28
	1064,73	5000	0512/13052	3,2	1,51	2,6	1,24	1,6	0,76	1,3	0,62	1,0	0,49	0,85	0,40	0,66	0,31
	931,64	5000	0515/12042	3,6	1,73	3,0	1,42	1,8	0,86	1,5	0,71	1,2	0,56	0,97	0,46	0,75	0,36
	815,18	5000	0512/16049	4,2	1,97	3,4	1,63	2,1	0,99	1,7	0,81	1,3	0,64	1,1	0,52	0,86	0,41
	695,03	5000	0512/18047	4,9	2,31	4,0	1,91	2,4	1,16	2,0	0,95	1,6	0,75	1,3	0,61	1,0	0,48
	598,91	5000	0512/20045	5,7	2,69	4,7	2,21	2,8	1,34	2,3	1,11	1,8	0,87	1,5	0,71	1,2	0,55
	513,35	5000	0510/28054	6,6	3,13	5,5	2,58	3,3	1,57	2,7	1,29	2,1	1,01	1,8	0,83	1,4	0,65
	437,91	5000	0510/31051	7,8	3,67	6,4	3,03	3,9	1,84	3,2	1,51	2,5	1,19	2,1	0,97	1,6	0,76
	375,79	5000	0510/34048	9,0	4,28	7,5	3,53	4,5	2,14	3,7	1,76	2,9	1,38	2,4	1,13	1,9	0,88
	323,73	5000	0510/37045	11	4,97	8,6	4,09	5,3	2,48	4,3	2,05	3,4	1,61	2,8	1,32	2,2	1,02
266,18	5000	0510/41041	13	6,04	11	4,98	6,4	3,02	5,3	2,49	4,1	1,96	3,4	1,60	2,6	1,24	
218,86	5000	0510/45037	16	7,35	13	6,05	7,8	3,68	6,4	3,03	5,0	2,38	4,1	1,95	3,2	1,51	

Type	i _{ges}	ZT Code	Direktanbau Direct mounting			D mm	i _{exakt}	M _{1Nenn} (S1) (f _B =1,0) Nm	n _{1spez} min ⁻¹	IEC Adapter	SERVO Adapter	NEMA Adapter	
			□ ≙ IEC mm	mm	m kg								
H. 110E	11,77	1112B13153					153/13	40,4	1800				
	10,50	1115B12126				38	21/2	56,4	1800				
	8,83	1117/12106	200	250		42	53/6	81,5	1800				
	8,08	1117/13105	250	300		48	105/13	95,2	1800				
	7,20	1125/10072					36/5	114,4	1800				
	6,45	1125/11071					71/11	143,5	1800				
	5,83	1125/12070					35/6	173,5	1800				
	4,86	1125/14068					34/7	234,7	1800				
	4,13	1125/16066					33/8	288,2	1800	IAK132			
	3,56	1125/18064			66		32/9	331,9	1800	IAK160		NA213/215	WN
	3,10	1125/20062				38	31/10	375,2	1800	IAK180		NA254/256	(11)
	2,73	1125/22060	200	250		42	30/11	418,4	1800				
	2,42	1125/24058	250	300		48	29/12	458,5	1800				
	2,15	1125/26056	405	450		55	28/13	503,8	1800				
	1,93	1125/28054				60	27/14	546,0	1800				
	1,65	1125/31051					51/31	610,9	1800				
	1,41	1125/34048					24/17	669,4	1800				
	1,22	1125/37045					45/37	727,7	1700				
	1,05	1125/40042					21/20	783,8	1600				
H. 130F	12540,12	0407/09080					413824/33	0,5	5000				
	11145,03	0407/10079					3064884/275	0,5	5000				
	10003,60	0407/11078					6052176/605	0,6	5000				
	9052,40	0407/12077					45262/5	0,6	5000				
	8247,54	0407/13076					5896992/715	0,7	5000				
	7182,07	0410/11056					4345152/605	0,8	5000				
	6466,00	0410/12055					6466/1	0,9	5000				
	5860,10	0410/13054				11	4189968/715	1,0	5000	IA63			
	4820,11	0412/12041	125	160	218	14	265106/55	1,2	5000	IA71		NA56	WN
	4340,81	0412/13040				19	620736/143	1,3	5000	IA80		NA143/145	(4)
	3762,04	0415/12032				24	206912/55	1,5	4800	IA90			
	3262,39	0412/16037					358863/110	1,7	4400				
	2743,15	0412/18035					90524/33	2,1	3900				
	2327,76	0412/20033					58194/25	2,4	3500				
	1964,99	0410/28039					756522/385	2,9	3100				
	1638,31	0410/31036					2793312/1705	3,5	2800				
	1369,27	0410/34033					116388/85	4,1	2600				
1143,86	0410/37030					465552/407	5,0	2400					
H. 130D	2957,58	0507/09100					97600/33	1,9	5000				
	2635,20	0507/10099					13176/5	2,1	5000				
	2371,44	0507/11098					286944/121	2,3	5000				
	2151,64	0507/12097					23668/11	2,6	5000				
	1965,65	0507/13096					281088/143	2,8	5000				
	1718,08	0510/11071					207888/121	3,2	5000				
	1552,73	0510/12070					17080/11	3,6	5000				
	1412,81	0510/13069					202032/143	3,9	5000	IA63			
	1175,64	0512/12053				11	12932/11	4,7	5000	IA71		NA56	WN
	1064,73	0512/13052	125	160	216	14	11712/11	5,2	5000	IA80		NA143/145	(5)
	931,64	0515/12042	150	200		19	10248/11	5,9	5000	IA90		NA182/184	
	815,18	0512/16049				24	8967/11	6,8	5000	IAK100		NA213/215	
	695,03	0512/18047				28	22936/33	8,0	4700	IAK112			
	598,91	0512/20045					6588/11	9,2	4200				
	513,35	0510/28054					39528/77	10,8	3700				
	437,91	0510/31051					149328/341	12,6	3400				
	375,79	0510/34048					70272/187	14,7	3100				
	323,73	0510/37045					131760/407	17,1	2800				
	266,18	0510/41041					2928/11	20,8	2600				
	218,86	0510/45037					36112/165	25,3	2300				



Type	i _{ges}	M _{2Nenn} Nm	ZT Code	n ₁ [min ⁻¹]													
				3400		2800		1700		1400		1100		900		700	
				n ₂ min ⁻¹	P _{1max} kW	n ₂ min ⁻¹	P _{1max} kW	n ₂ min ⁻¹	P _{1max} kW	n ₂ min ⁻¹	P _{1max} kW	n ₂ min ⁻¹	P _{1max} kW	n ₂ min ⁻¹	P _{1max} kW	n ₂ min ⁻¹	P _{1max} kW
H. 130C	302,58	5000	0810/13133	11	5,88	9,3	4,84	5,6	2,94	4,6	2,42	3,6	1,90	3,0	1,56	2,3	1,21
	258,79	5000	0812/12105	13	6,88	11	5,66	6,6	3,44	5,4	2,83	4,3	2,23	3,5	1,82	2,7	1,42
	236,61	5000	0812B13104	14	7,52	12	6,20	7,2	3,76	5,9	3,10	4,6	2,43	3,8	1,99	3,0	1,55
	209,49	5000	0815B12085	16	8,50	13	7,00	8,1	4,25	6,7	3,50	5,3	2,75	4,3	2,25	3,3	1,75
	174,99	5000	0817/12071	19	10,17	16	8,38	9,7	5,09	8,0	4,19	6,3	3,29	5,1	2,69	4,0	2,09
	159,25	5000	0817/13070	21	11,18	18	9,21	11	5,59	8,8	4,60	6,9	3,62	5,7	2,96	4,4	2,30
	143,44	5000	0812B20097	24	12,41	20	10,22	12	6,20	9,8	5,11	7,7	4,01	6,3	3,28	4,9	2,55
	122,97	5000	0815/19079	28	14,48	23	11,92	14	7,24	11	5,96	8,9	4,68	7,3	3,83	5,7	2,98
	108,44	5000	0815/21077	31	16,41	26	13,52	16	8,21	13	6,76	10	5,31	8,3	4,35	6,5	3,38
	96,44	5000	0815/23075	35	18,46	29	15,20	18	9,23	15	7,60	11	5,97	9,3	4,89	7,3	3,80
	81,90	5000	0815/26072	42	21,73	34	17,90	21	10,87	17	8,95	13	7,03	11	5,75	8,5	4,47
	70,37	5000	0815/29069	48	25,30	40	20,83	24	12,65	20	10,42	16	8,18	13	6,70	9,9	5,21
	61,00	5000	0815/32066	56	29,18	46	24,03	28	14,59	23	12,02	18	9,44	15	7,72	11	6,01
	53,24	5000	0815/35063	64	33,44	53	27,54	32	16,72	26	13,77	21	10,82	17	8,85	13	6,88
	46,70	5000	0815/38060	73	38,12	60	31,39	36	19,06	30	15,70	24	12,33	19	10,09	15	7,85
	39,43	5000	0815/42056	86	45,14	71	37,17	43	22,57	36	18,59	28	14,60	23	11,95	18	9,29
	33,43	5000	0815/46052	102	53,24	84	43,85	51	26,62	42	21,92	33	17,23	27	14,09	21	10,96
	28,39	5000	0815/50048	120	62,70	99	51,63	60	31,35	49	25,82	39	20,28	32	16,60	25	12,91
H. 130A	58,23	5000	1317/12126	58	30,57	48	25,18	29	15,29	24	12,59	19	9,89	15	8,09	12	6,29
	53,32	5000	1317/13125	64	33,38	53	27,49	32	16,69	26	13,75	21	10,80	17	8,84	13	6,87
	47,69	5000	1325/10086	71	37,33	59	30,74	36	18,66	29	15,37	23	12,08	19	9,88	15	7,68
	42,85	5000	1325/11085	79	41,54	65	34,21	40	20,77	33	17,11	26	13,44	21	11,00	16	8,55
	38,82	5000	1325/12084	88	45,86	72	37,76	44	22,93	36	18,88	28	14,84	23	12,14	18	9,44
	32,48	5000	1325/14082	105	54,81	86	45,13	52	27,40	43	22,57	34	17,73	28	14,51	22	11,28
	27,73	5000	1325/16080	123	64,20	101	52,87	61	32,10	50	26,44	40	20,77	32	16,99	25	13,22
	24,03	5000	1325/18078	141	74,08	117	61,00	71	37,04	58	30,50	46	23,97	37	19,61	29	15,25
	21,07	5000	1325/20076	161	84,47	133	69,57	81	42,24	66	34,78	52	27,33	43	22,36	33	17,39
	18,65	5000	1325/22074	182	95,43	150	78,59	91	47,72	75	39,30	59	30,88	48	25,26	38	19,65
	16,64	5000	1325/24072	204	107,00	168	88,12	102	53,50	84	44,06	66	34,62	54	28,32	42	22,03
	14,93	5000	1325/26070	228	119,23	188	98,19	114	59,61	94	49,09	74	38,57	60	31,56	47	24,55
	13,47	5000	1325/28068	252	132,18	208	108,85	126	66,09	104	54,43	82	42,76	67	34,99	52	27,21
	11,63	5000	1325/31065	292	153,09	241	126,08	146	76,55	120	63,04	95	49,53	77	40,52	60	31,52
	10,11	5000	1325/34062	336	176,03	277	144,97	168	88,02	138	72,48	109	56,95	89	46,60	69	36,24
	8,84	5000	1325/37059	384	201,31	317	165,78	192	100,65	158	82,89	124	65,13	102	53,29	79	41,45
	7,76	5000	1325/40056	438	229,29	361	188,82	219	114,64	180	94,41	142	74,18	116	60,69	90	47,21
	6,55	5000	1325/44052	519	271,62	427	223,68	259	135,81	214	111,84	168	87,88	137	71,90	107	55,92
5,55	5000	1325/48048	613	321,00	505	264,35	307	160,50	252	132,18	198	103,85	162	84,97	126	66,09	
H. 130S	25,50	2259	1317/12126	133	31,54	110	25,97	67	15,77	55	12,99	43	10,20	35	8,35	27	6,49
	23,35	2684	1317/13125	146	40,92	120	33,70	73	20,46	60	16,85	47	13,24	39	10,83	30	8,42
	20,89	2895	1325/10086	163	49,35	134	40,64	81	24,67	67	20,32	53	15,97	43	13,06	34	10,16
	18,77	3364	1325/11085	181	63,82	149	52,56	91	31,91	75	26,28	59	20,65	48	16,89	37	13,14
	17,00	3735	1325/12084	200	78,22	165	64,42	100	39,11	82	32,21	65	25,31	53	20,71	41	16,10
	14,22	4318	1325/14082	239	108,07	197	89,00	120	54,04	98	44,50	77	34,97	63	28,61	49	22,25
	12,14	4500	1325/16080	280	131,94	231	108,65	140	65,97	115	54,33	91	42,69	74	34,92	58	27,16
	10,52	4522	1325/18078	323	152,98	266	125,98	162	76,49	133	62,99	105	49,49	86	40,49	67	31,50
	9,23	4510	1325/20076	368	173,99	303	143,28	184	86,99	152	71,64	119	56,29	98	46,06	76	35,82
	8,17	4469	1325/22074	416	194,77	343	160,40	208	97,39	171	80,20	135	63,01	110	51,56	86	40,10
	7,29	4384	1325/24072	467	214,23	384	176,42	233	107,11	192	88,21	151	69,31	124	56,71	96	44,11
	6,54	4250	1325/26070	520	231,41	428	190,58	260	115,71	214	95,29	168	74,87	138	61,26	107	47,64
	5,90	3834	1325/28068	576	231,43	475	190,59	288	115,72	237	95,30	187	74,88	153	61,26	119	47,65
	5,09	3310	1325/31065	668	231,42	550	190,58	334	115,71	275	95,29	216	74,87	177	61,26	137	47,65
	4,43	3922	1325/34062	768	315,30	632	259,66	384	157,65	316	129,83	248	102,01	203	83,46	158	64,91
	3,87	3728	1325/37059	878	342,73	723	282,25	439	171,36	362	141,12	284	110,88	232	90,72	181	70,56
	3,40	3529	1325/40056	1000	369,53	824	304,32	500	184,76	412	152,16	324	119,55	265	97,82	206	76,08
	2,87	3266	1325/44052	1185	405,13	976	333,63	592	202,56	488	166,82	383	131,07	314	107,24	244	83,41
2,43	2987	1325/48048	1400	437,88	1153	360,61	700	218,94	576	180,31	453	141,67	371	115,91	288	90,15	

Legende siehe Seite 97.
Legend see page 97.

P_t (Thermische Grenzleistung) siehe Seite 34.
P_t (Thermal power limit) see page 34.

Type	i _{ges}	ZT Code	Direktanbau Direct mounting			D mm	i _{exakt}	M _{1Nenn} (S1) (f _B =1,0) Nm	n _{1spez} min ⁻¹	IEC Adapter	SERVO Adapter	NEMA Adapter	
			□ ≙ IEC mm	mm	m kg								
H. 130C	302,58	0810/13133	150	200	213	28	129808/429	16,5	3500	IAK100	siehe Eintriebsvarianten - Seite 460 see input types - page 460	NA182/184 NA213/215 NA254/256 NA284/286	WN (8)
	258,79	0812/12105					8540/33	19,3	3500	IAK112			
	236,61	0812B13104					7808/33	21,1	3500				
	209,49	0815B12085					20740/99	23,9	3500				
	174,99	0817/12071					17324/99	28,6	3500				
	159,25	0817/13070					68320/429	31,4	3500				
	143,44	0812B20097					23668/165	34,9	3500				
	122,97	0815/19079					77104/627	40,7	3500				
	108,44	0815/21077	150	200	213	28	976/9	46,1	3500	IAK100			
	96,44	0815/23075					24400/253	51,8	3500	IAK112			
	81,90	0815/26072					11712/143	61,0	3500	IAK132			
	70,37	0815/29069	200	250		42	22448/319	71,1	3200	IAK160			
	61,00	0815/32066	250	300		48	61/1	82,0	2900	IAK180			
	53,24	0815/35063					2928/55	93,9	2700				
	46,70	0815/38060					9760/209	107,1	2400				
	39,43	0815/42056					3904/99	126,8	2200				
	33,43	0815/46052					25376/759	149,6	2000				
	28,39	0815/50048					7808/275	176,1	1900				
H. 130A	58,23	1317/12126	200	250	193	38	1281/22	85,9	1800	IAK132-IAK180	siehe Eintriebsvarianten - Seite 460 see input types - page 460	NA254/256 NA284/286	WN (13)
	53,32	1317/13125					7625/143	93,8	1800				
	47,69	1325/10086					2623/55	104,8	1800				
	42,85	1325/11085					5185/121	116,7	1800				
	38,82	1325/12084					427/11	128,8	1800				
	32,48	1325/14082					2501/77	153,9	1800				
	27,73	1325/16080					305/11	180,3	1800				
	24,03	1325/18078					793/33	208,1	1800				
	21,07	1325/20076				38	1159/55	237,3	1800	IAK132			
	18,65	1325/22074	200	250	193	42	2257/121	268,1	1800	IAK160			
	16,64	1325/24072					183/11	300,5	1800	IAK180			
	14,93	1325/26070					2135/143	334,9	1800	IAK200			
	13,47	1325/28068	405	450		55	1037/77	371,3	1800	IAK225			
	11,63	1325/31065				60	3965/341	430,0	1800				
	10,11	1325/34062				65	1891/187	494,4	1800				
	8,84	1325/37059					3599/407	565,4	1800				
	7,76	1325/40056					427/55	644,0	1700				
	6,55	1325/44052					793/121	650,0	1600				
5,55	1325/48048					61/11	650,1	1500					
H. 130S	25,50	1317/12126	200	250	193	38	1281/22	85,9	1800	IAK132-IAK180	siehe Eintriebsvarianten - Seite 460 see input types - page 460	NA254/256 NA284/286	WN (13)
	23,35	1317/13125					7625/143	93,8	1800				
	20,89	1325/10086					2623/55	104,8	1800				
	18,77	1325/11085					5185/121	116,7	1800				
	17,00	1325/12084					427/11	128,8	1800				
	14,22	1325/14082					2501/77	153,9	1800				
	12,14	1325/16080					305/11	180,3	1800				
	10,52	1325/18078					793/33	208,1	1800				
	9,23	1325/20076				38	1159/55	237,3	1800				
	8,17	1325/22074	200	250	193	42	2257/121	268,1	1800	IAK132			
	7,29	1325/24072					183/11	300,5	1800	IAK160			
	6,54	1325/26070					2135/143	334,9	1800	IAK180			
	5,90	1325/28068	405	450		55	1037/77	371,3	1800	IAK200			
	5,09	1325/31065				60	3965/341	430,0	1800	IAK225			
	4,43	1325/34062				65	1891/187	494,4	1800				
	3,87	1325/37059					3599/407	565,4	1800				
	3,40	1325/40056					427/55	644,0	1700				
	2,87	1325/44052					793/121	762,9	1600				
2,43	1325/48048					61/11	901,6	1500					

Gewichte der Getriebe mit Adapter siehe Auswahltabellen ab Seite 41.
 Weight of gear units with adapter, see selection tables from page 41.

Type	i _{ges}	M _{2Nenn} Nm	ZT Code	n ₁ [min ⁻¹]													
				3400		2800		1700		1400		1100		900		700	
				n ₂ min ⁻¹	P _{1max} kW	n ₂ min ⁻¹	P _{1max} kW	n ₂ min ⁻¹	P _{1max} kW	n ₂ min ⁻¹	P _{1max} kW	n ₂ min ⁻¹	P _{1max} kW	n ₂ min ⁻¹	P _{1max} kW	n ₂ min ⁻¹	P _{1max} kW
H. 133F P _t für S1 max. 19,5 kW bei 20°C P _t for S1 max. 19,5 kW at 20°C	13568,00	8000	0407/09080	0,25	0,18	0,21	0,15	0,13	0,09	0,10	0,08	0,08	0,06	0,07	0,05	0,05	0,04
	12058,56	8000	0407/10079	0,28	0,21	0,23	0,17	0,14	0,10	0,12	0,09	0,09	0,07	0,07	0,06	0,06	0,04
	10823,56	8000	0407/11078	0,31	0,23	0,26	0,19	0,16	0,12	0,13	0,10	0,10	0,08	0,08	0,06	0,06	0,05
	9794,40	8000	0407/12077	0,35	0,26	0,29	0,21	0,17	0,13	0,14	0,11	0,11	0,08	0,09	0,07	0,07	0,05
	8923,57	8000	0407/13076	0,38	0,28	0,31	0,23	0,19	0,14	0,16	0,12	0,12	0,09	0,10	0,07	0,08	0,06
	7770,76	8000	0410/11056	0,44	0,32	0,36	0,27	0,22	0,16	0,18	0,13	0,14	0,10	0,12	0,09	0,09	0,07
	6996,00	8000	0410/12055	0,49	0,36	0,40	0,30	0,24	0,18	0,20	0,15	0,16	0,12	0,13	0,09	0,10	0,07
	6340,43	8000	0410/13054	0,54	0,40	0,44	0,33	0,27	0,20	0,22	0,16	0,17	0,13	0,14	0,10	0,11	0,08
	5215,20	8000	0412/12041	0,65	0,48	0,54	0,40	0,33	0,24	0,27	0,20	0,21	0,16	0,17	0,13	0,13	0,10
	4696,62	8000	0412/13040	0,72	0,53	0,60	0,44	0,36	0,27	0,30	0,22	0,23	0,17	0,19	0,14	0,15	0,11
	4070,40	8000	0415/12032	0,84	0,62	0,69	0,51	0,42	0,31	0,34	0,25	0,27	0,20	0,22	0,16	0,17	0,13
	3529,80	8000	0412/16037	0,96	0,71	0,79	0,59	0,48	0,36	0,40	0,29	0,31	0,23	0,25	0,19	0,20	0,15
	2968,00	8000	0412/18035	1,1	0,85	0,94	0,70	0,57	0,42	0,47	0,35	0,37	0,27	0,30	0,22	0,24	0,17
	2518,56	8000	0412/20033	1,3	1,00	1,1	0,82	0,67	0,50	0,56	0,41	0,44	0,32	0,36	0,26	0,28	0,21
	2126,06	8000	0410/28039	1,6	1,18	1,3	0,97	0,80	0,59	0,66	0,49	0,52	0,38	0,42	0,31	0,33	0,24
	1772,59	8000	0410/31036	1,9	1,42	1,6	1,17	0,96	0,71	0,79	0,58	0,62	0,46	0,51	0,37	0,39	0,29
	1481,51	8000	0410/34033	2,3	1,69	1,9	1,39	1,1	0,85	0,94	0,70	0,74	0,55	0,61	0,45	0,47	0,35
1237,62	8000	0410/37030	2,7	2,03	2,3	1,67	1,4	1,01	1,1	0,83	0,89	0,66	0,73	0,54	0,57	0,42	
H. 133D P _t für S1 max. 26,7 kW bei 20°C P _t for S1 max. 26,7 kW at 20°C	3200,00	7690	0507/09100	1,1	0,77	0,88	0,64	0,53	0,39	0,44	0,32	0,34	0,25	0,28	0,20	0,22	0,16
	2851,20	8000	0507/10099	1,2	0,90	0,98	0,74	0,60	0,45	0,49	0,37	0,39	0,29	0,32	0,24	0,25	0,19
	2565,82	8000	0507/11098	1,3	1,00	1,1	0,83	0,66	0,50	0,55	0,41	0,43	0,32	0,35	0,27	0,27	0,21
	2328,00	8000	0507/12097	1,5	1,11	1,2	0,91	0,73	0,55	0,60	0,46	0,47	0,36	0,39	0,29	0,30	0,23
	2126,77	8000	0507/13096	1,6	1,21	1,3	1,00	0,80	0,61	0,66	0,50	0,52	0,39	0,42	0,32	0,33	0,25
	1858,91	8000	0510/11071	1,8	1,38	1,5	1,14	0,91	0,69	0,75	0,57	0,59	0,45	0,48	0,37	0,38	0,29
	1680,00	8000	0510/12070	2,0	1,53	1,7	1,26	1,0	0,77	0,83	0,63	0,65	0,50	0,54	0,41	0,42	0,32
	1528,62	8000	0510/13069	2,2	1,68	1,8	1,39	1,1	0,84	0,92	0,69	0,72	0,54	0,59	0,45	0,46	0,35
	1272,00	8000	0512/12053	2,7	2,02	2,2	1,67	1,3	1,01	1,1	0,83	0,86	0,65	0,71	0,54	0,55	0,42
	1152,00	8000	0512/13052	3,0	2,23	2,4	1,84	1,5	1,12	1,2	0,92	0,95	0,72	0,78	0,59	0,61	0,46
	1008,00	8000	0515/12042	3,4	2,55	2,8	2,10	1,7	1,28	1,4	1,05	1,1	0,83	0,89	0,68	0,69	0,53
	882,00	8000	0512/16049	3,9	2,92	3,2	2,40	1,9	1,46	1,6	1,20	1,2	0,94	1,0	0,77	0,79	0,60
	752,00	8000	0512/18047	4,5	3,42	3,7	2,82	2,3	1,71	1,9	1,41	1,5	1,11	1,2	0,91	0,93	0,70
	648,00	8000	0512/20045	5,2	3,97	4,3	3,27	2,6	1,99	2,2	1,64	1,7	1,29	1,4	1,05	1,1	0,82
	555,43	8000	0510/28054	6,1	4,63	5,0	3,82	3,1	2,32	2,5	1,91	2,0	1,50	1,6	1,23	1,3	0,95
	473,81	8000	0510/31051	7,2	5,43	5,9	4,47	3,6	2,72	3,0	2,24	2,3	1,76	1,9	1,44	1,5	1,12
	406,59	8000	0510/34048	8,4	6,33	6,9	5,21	4,2	3,17	3,4	2,61	2,7	2,05	2,2	1,68	1,7	1,30
	350,27	8000	0510/37045	9,7	7,35	8,0	6,05	4,9	3,67	4,0	3,03	3,1	2,38	2,6	1,95	2,0	1,51
288,00	8000	0510/41041	12	8,94	9,7	7,36	5,9	4,47	4,9	3,68	3,8	2,89	3,1	2,37	2,4	1,84	
236,80	8000	0510/45037	14	10,87	12	8,95	7,2	5,43	5,9	4,48	4,6	3,52	3,8	2,88	3,0	2,24	
H. 133C P _t für S1 max. 39 kW bei 20°C P _t for S1 max. 39 kW at 20°C	327,38	7629	0810/13133	10	8,30	8,6	6,83	5,2	4,15	4,3	3,42	3,4	2,68	2,7	2,20	2,1	1,71
	280,00	8000	0812/12105	12	10,17	10	8,38	6,1	5,09	5,0	4,19	3,9	3,29	3,2	2,69	2,5	2,09
	256,00	8000	0812B13104	13	11,13	11	9,16	6,6	5,56	5,5	4,58	4,3	3,60	3,5	2,95	2,7	2,29
	226,67	8000	0815B12085	15	12,57	12	10,35	7,5	6,28	6,2	5,17	4,9	4,07	4,0	3,33	3,1	2,59
	189,33	8000	0817/12071	18	15,04	15	12,39	9,0	7,52	7,4	6,19	5,8	4,87	4,8	3,98	3,7	3,10
	172,31	8000	0817/13070	20	16,53	16	13,61	9,9	8,26	8,1	6,81	6,4	5,35	5,2	4,38	4,1	3,40
	155,20	8000	0812B20097	22	18,35	18	15,11	11	9,18	9,0	7,56	7,1	5,94	5,8	4,86	4,5	3,78
	133,05	8000	0815/19079	26	21,41	21	17,63	13	10,70	11	8,81	8,3	6,93	6,8	5,67	5,3	4,41
	117,33	8000	0815/21077	29	24,27	24	19,99	14	12,14	12	10,00	9,4	7,85	7,7	6,43	6,0	5,00
	104,35	8000	0815/23075	33	27,29	27	22,48	16	13,65	13	11,24	11	8,83	8,6	7,23	6,7	5,62
	88,62	8000	0815/26072	38	32,14	32	26,47	19	16,07	16	13,23	12	10,40	10	8,51	7,9	6,62
	76,14	8000	0815/29069	45	37,41	37	30,81	22	18,70	18	15,40	14	12,10	12	9,90	9,2	7,70
	66,00	8000	0815/32066	52	43,15	42	35,54	26	21,58	21	17,77	17	13,96	14	11,42	11	8,88
	57,60	8000	0815/35063	59	49,45	49	40,72	30	24,72	24	20,36	19	16,00	16	13,09	12	10,18
	50,53	8000	0815/38060	67	56,37	55	46,42	34	28,18	28	23,21	22	18,24	18	14,92	14	11,61
	42,67	8000	0815/42056	80	66,75	66	54,97	40	33,38	33	27,49	26	21,60	21	17,67	16	13,74
36,17	8000	0815/46052	94	78,74	77	64,84	47	39,37	39	32,42	30	25,47	25	20,84	19	16,21	
30,72	8000	0815/50048	111	92,71	91	76,35	55	46,36	46	38,18	36	30,00	29	24,54	23	19,09	

Legende siehe Seite 97.
Legend see page 97.

P_t (Thermische Grenzleistung) siehe Seite 34.
P_t (Thermal power limit) see page 34.

Type	i_{ges}	ZT Code	Direktanbau Direct mounting			D mm	i_{exakt}	M_{1Nenn} (S1) ($f_B=1,0$) Nm	n_{1spez} min ⁻¹	IEC Adapter	SERVO Adapter	NEMA Adapter	
			□ ≙ IEC mm	mm	m kg								
H. 133F	13568,00	0407/09080					13568/1	0,7	5000				
	12058,56	0407/10079					301464/25	0,8	5000				
	10823,56	0407/11078					595296/55	0,8	5000				
	9794,40	0407/12077					48972/5	0,9	5000				
	8923,57	0407/13076					580032/65	1,0	5000				
	7770,76	0410/11056					427392/55	1,2	5000				
	6996,00	0410/12055					6996/1	1,3	5000				
	6340,43	0410/13054				11	412128/65	1,4	5000	IA63			
	5215,20	0412/12041	125	160	292	14	26076/5	1,7	5000	IA71		NA56	WN
	4696,62	0412/13040				19	61056/13	1,9	5000	IA80		NA143/145	(5)
	4070,40	0415/12032				24	20352/5	2,2	4800	IA90			
	3529,80	0412/16037					17649/5	2,6	4400				
	2968,00	0412/18035					2968/1	3,1	3900				
	2518,56	0412/20033					62964/25	3,6	3500				
	2126,06	0410/28039					74412/35	4,3	3100				
	1772,59	0410/31036					274752/155	5,1	2800				
	1481,51	0410/34033					125928/85	6,1	2600				
1237,62	0410/37030					45792/37	7,3	2400					
H. 133D	3200,00	0507/09100					3200/1	2,7	5000				
	2851,20	0507/10099					14256/5	3,1	5000				
	2565,82	0507/11098					28224/11	3,5	5000				
	2328,00	0507/12097					2328/1	3,8	5000				
	2126,77	0507/13096					27648/13	4,2	5000				
	1858,91	0510/11071					20448/11	4,8	5000				
	1680,00	0510/12070					1680/1	5,3	5000				
	1528,62	0510/13069				11	19872/13	5,8	5000	IA63			
	1272,00	0512/12053				14	1272/1	7,0	5000	IA71		NA56	
	1152,00	0512/13052	125	160	290	19	1152/1	7,7	5000	IA80		NA143/145	WN
	1008,00	0515/12042	150	200		24	1008/1	8,8	5000	IA90		NA182/184	(5)
	882,00	0512/16049				28	882/1	10,0	5000	IAK100		NA213/215	
	752,00	0512/18047					752/1	11,8	4700	IAK112			
	648,00	0512/20045					648/1	13,7	4200				
	555,43	0510/28054					3888/7	15,9	3700				
	473,81	0510/31051					14688/31	18,7	3400				
	406,59	0510/34048					6912/17	21,8	3100				
	350,27	0510/37045					12960/37	25,3	2800				
	288,00	0510/41041					288/1	30,7	2600				
236,80	0510/45037					1184/5	37,4	2300					
H. 133C	327,38	0810/13133	150	200		28	4256/13	23,3	3500	IAK100			
	280,00	0812/12105					280/1	28,6	3500	IAK112			
	256,00	0812B13104					256/1	31,3	3500				
	226,67	0815B12085					680/3	35,3	3500				
	189,33	0817/12071					568/3	42,3	3500				
	172,31	0817/13070					2240/13	46,4	3500				
	155,20	0812B20097					776/5	51,5	3500				
	133,05	0815/19079					2528/19	60,1	3500				
	117,33	0815/21077				28	352/3	68,2	3500	IAK100		NA182/184	
	104,35	0815/23075	150	200	290	38	2400/23	76,7	3500	IAK112		NA213/215	WN
	88,62	0815/26072	200	250		42	1152/13	90,3	3500	IAK132		NA254/256	(8)
	76,14	0815/29069	250	300		48	2208/29	105,1	3200	IAK160		NA284/286	
	66,00	0815/32066					66/1	121,2	2900	IAK180			
	57,60	0815/35063					288/5	138,9	2700				
	50,53	0815/38060					960/19	158,3	2400				
42,67	0815/42056					128/3	187,5	2200					
36,17	0815/46052					832/23	221,2	2000					
30,72	0815/50048					768/25	260,4	1900					

Gewichte der Getriebe mit Adapter siehe Auswahltabellen ab Seite 41.
 Weight of gear units with adapter, see selection tables from page 41.



Type	i _{ges}	M _{2Nenn} Nm	ZT Code	n ₁ [min ⁻¹]													
				3400		2800		1700		1400		1100		900		700	
				n ₂ min ⁻¹	P _{1max} kW	n ₂ min ⁻¹	P _{1max} kW	n ₂ min ⁻¹	P _{1max} kW	n ₂ min ⁻¹	P _{1max} kW	n ₂ min ⁻¹	P _{1max} kW	n ₂ min ⁻¹	P _{1max} kW	n ₂ min ⁻¹	P _{1max} kW
H. 133A P ₁ für S1 max. 65 kW bei 20°C P ₁ for S1 max. 65 kW at 20°C	63,00	5580	1317/12126	54	31,53	44	25,97	27	15,77	22	12,98	17	10,20	14	8,35	11	6,49
	57,69	6630	1317/13125	59	40,91	49	33,69	29	20,46	24	16,85	19	13,24	16	10,83	12	8,42
	51,60	7152	1325/10086	66	49,35	54	40,64	33	24,67	27	20,32	21	15,96	17	13,06	14	10,16
	46,36	8000	1325/11085	73	61,43	60	50,59	37	30,72	30	25,30	24	19,87	19	16,26	15	12,65
	42,00	8000	1325/12084	81	67,81	67	55,85	40	33,91	33	27,92	26	21,94	21	17,95	17	13,96
	35,14	8000	1325/14082	97	81,05	80	66,74	48	40,52	40	33,37	31	26,22	26	21,45	20	16,69
	30,00	8000	1325/16080	113	94,94	93	78,18	57	47,47	47	39,09	37	30,72	30	25,13	23	19,55
	26,00	8000	1325/18078	131	109,54	108	90,21	65	54,77	54	45,11	42	35,44	35	29,00	27	22,55
	22,80	8000	1325/20076	149	124,92	123	102,87	75	62,46	61	51,44	48	40,42	39	33,07	31	25,72
	20,18	8000	1325/22074	168	141,13	139	116,22	84	70,56	69	58,11	55	45,66	45	37,36	35	29,06
	18,00	8000	1325/24072	189	158,23	156	130,31	94	79,12	78	65,15	61	51,19	50	41,88	39	32,58
	16,15	8000	1325/26070	210	176,32	173	145,20	105	88,16	87	72,60	68	57,04	56	46,67	43	36,30
	14,57	8000	1325/28068	233	195,46	192	160,97	117	97,73	96	80,48	75	63,24	62	51,74	48	40,24
	12,58	8000	1325/31065	270	226,39	223	186,44	135	113,20	111	93,22	87	73,24	72	59,93	56	46,61
	10,94	8000	1325/34062	311	260,32	256	214,38	155	130,16	128	107,19	101	84,22	82	68,91	64	53,59
	9,57	8000	1325/37059	355	297,69	293	245,16	178	148,84	146	122,58	115	96,31	94	78,80	73	61,29
8,40	8000	1325/40056	405	339,07	333	279,23	202	169,53	167	139,62	131	109,70	107	89,75	83	69,81	
7,09	8000	1325/44052	479	401,66	395	330,78	240	200,83	197	165,39	155	129,95	127	106,32	99	82,70	
6,00	7380	1325/48048	567	437,91	467	360,63	283	218,95	233	180,31	183	141,68	150	115,92	117	90,16	
H. 133S P ₁ für S1 max. 65 kW bei 20°C P ₁ for S1 max. 65 kW at 20°C	38,50	3410	1317/12126	88	31,53	73	25,97	44	15,77	36	12,98	29	10,20	23	8,35	18	6,49
	35,26	4052	1317/13125	96	40,92	79	33,70	48	20,46	40	16,85	31	13,24	26	10,83	20	8,42
	31,53	4371	1325/10086	108	49,35	89	40,64	54	24,67	44	20,32	35	15,97	29	13,06	22	10,16
	28,33	5078	1325/11085	120	63,81	99	52,55	60	31,90	49	26,27	39	20,64	32	16,89	25	13,14
	25,67	5639	1325/12084	132	78,22	109	64,42	66	39,11	55	32,21	43	25,31	35	20,70	27	16,10
	21,48	6519	1325/14082	158	108,07	130	89,00	79	54,03	65	44,50	51	34,96	42	28,61	33	22,25
	18,33	6794	1325/16080	185	131,93	153	108,65	93	65,97	76	54,33	60	42,68	49	34,92	38	27,16
	15,89	6827	1325/18078	214	152,97	176	125,98	107	76,49	88	62,99	69	49,49	57	40,49	44	31,49
	13,93	6809	1325/20076	244	173,98	201	143,28	122	86,99	100	71,64	79	56,29	65	46,05	50	35,82
	12,33	6747	1325/22074	276	194,76	227	160,39	138	97,38	114	80,20	89	63,01	73	51,55	57	40,10
	11,00	6618	1325/24072	309	214,20	255	176,40	155	107,10	127	88,20	100	69,30	82	56,70	64	44,10
	9,87	6417	1325/26070	344	231,43	284	190,59	172	115,71	142	95,29	111	74,87	91	61,26	71	47,65
	8,90	5788	1325/28068	382	231,41	314	190,57	191	115,70	157	95,29	124	74,87	101	61,26	79	47,64
	7,69	4997	1325/31065	442	231,40	364	190,56	221	115,70	182	95,28	143	74,86	117	61,25	91	47,64
	6,69	5922	1325/34062	509	315,33	419	259,68	254	157,66	209	129,84	165	102,02	135	83,47	105	64,92
	5,85	5628	1325/37059	582	342,70	479	282,22	291	171,35	239	141,11	188	110,87	154	90,71	120	70,55
5,13	5328	1325/40056	662	369,52	545	304,31	331	184,76	273	152,16	214	119,55	175	97,81	136	76,08	
4,33	4932	1325/44052	785	405,21	646	333,70	392	202,60	323	166,85	254	131,10	208	107,26	162	83,42	
3,67	4510	1325/48048	927	437,91	764	360,63	464	218,95	382	180,31	300	141,68	245	115,92	191	90,16	
H. 136F P ₁ für S1 max. 27 kW bei 20°C P ₁ for S1 max. 27 kW at 20°C	8603,86	14000	0507/09100	0,40	0,51	0,33	0,42	0,20	0,26	0,16	0,21	0,13	0,17	0,10	0,14	0,08	0,11
	7666,04	14000	0507/10099	0,44	0,57	0,37	0,47	0,22	0,29	0,18	0,24	0,14	0,19	0,12	0,15	0,09	0,12
	6898,73	14000	0507/11098	0,49	0,64	0,41	0,52	0,25	0,32	0,20	0,26	0,16	0,21	0,13	0,17	0,10	0,13
	6259,31	14000	0507/12097	0,54	0,70	0,45	0,58	0,27	0,35	0,22	0,29	0,18	0,23	0,14	0,19	0,11	0,14
	5718,26	14000	0507/13096	0,59	0,77	0,49	0,63	0,30	0,38	0,24	0,32	0,19	0,25	0,16	0,20	0,12	0,16
	4998,06	14000	0510/11071	0,68	0,88	0,56	0,72	0,34	0,44	0,28	0,36	0,22	0,28	0,18	0,23	0,14	0,18
	4517,02	14000	0510/12070	0,75	0,97	0,62	0,80	0,38	0,49	0,31	0,40	0,24	0,31	0,20	0,26	0,15	0,20
	4110,00	14000	0510/13069	0,83	1,07	0,68	0,88	0,41	0,53	0,34	0,44	0,27	0,35	0,22	0,28	0,17	0,22
	3420,03	14000	0512/12053	0,99	1,28	0,82	1,06	0,50	0,64	0,41	0,53	0,32	0,42	0,26	0,34	0,20	0,26
	3097,39	14000	0512/13052	1,1	1,42	0,90	1,17	0,55	0,71	0,45	0,58	0,36	0,46	0,29	0,38	0,23	0,29
	2710,21	14000	0515/12042	1,3	1,62	1,0	1,33	0,63	0,81	0,52	0,67	0,41	0,52	0,33	0,43	0,26	0,33
	2371,44	14000	0512/16049	1,4	1,85	1,2	1,53	0,72	0,93	0,59	0,76	0,46	0,60	0,38	0,49	0,30	0,38
	2021,91	14000	0512/18047	1,7	2,17	1,4	1,79	0,84	1,09	0,69	0,89	0,54	0,70	0,45	0,57	0,35	0,45
	1742,28	14000	0512/20045	2,0	2,52	1,6	2,08	0,98	1,26	0,80	1,04	0,63	0,82	0,52	0,67	0,40	0,52
	1493,38	14000	0510/28054	2,3	2,94	1,9	2,42	1,1	1,47	0,94	1,21	0,74	0,95	0,60	0,78	0,47	0,61
	1273,93	14000	0510/31051	2,7	3,45	2,2	2,84	1,3	1,72	1,1	1,42	0,86	1,12	0,71	0,91	0,55	0,71
1093,20	14000	0510/34048	3,1	4,02	2,6	3,31	1,6	2,01	1,3	1,65	1,0	1,30	0,82	1,06	0,64	0,83	
941,77	14000	0510/37045	3,6	4,66	3,0	3,84	1,8	2,33	1,5	1,92	1,2	1,51	0,96	1,23	0,74	0,96	
774,35	14000	0510/41041	4,4	5,67	3,6	4,67	2,2	2,84	1,8	2,34	1,4	1,83	1,2	1,50	0,90	1,17	
636,69	14000	0510/45037	5,3	6,90	4,4	5,68	2,7	3,45	2,2	2,84	1,7	2,23	1,4	1,83	1,1	1,42	

Type	i_{ges}	ZT Code	Direktanbau Direct mounting			D mm	i_{exakt}	M_{1Nenn} (S1) ($f_B=1,0$) Nm	n_{1spez} min ⁻¹	IEC Adapter	SERVO Adapter	NEMA Adapter		
			□ ≙ IEC mm	mm	m kg									
H. 133A	63,00	1317/12126				38	63/1	88,6	1800	IAK132	siehe Eintriebsvarianten - Seite 462 see input types - page 462	NA254/256 NA284/286	WN (13)	
	57,69	1317/13125	200	250		42	750/13	114,9	1800	IAK160				
	51,60	1325/10086	250	300		48	258/5	138,6	1800	IAK180				
	46,36	1325/11085			285		510/11	172,5	1800					
	42,00	1325/12084					42/1	190,5	1800					
	35,14	1325/14082					246/7	227,6	1800					
	30,00	1325/16080					30/1	266,7	1800					
	26,00	1325/18078					26/1	307,7	1800					
	22,80	1325/20076				38	114/5	350,9	1800	IAK132				
	20,18	1325/22074				42	222/11	396,4	1800	IAK160				
	18,00	1325/24072	200	250		48	18/1	444,4	1800	IAK180				
	16,15	1325/26070	250	300		55	210/13	495,2	1800	IAK200				
	14,57	1325/28068	405	450		60	102/7	549,0	1800	IAK225				
	12,58	1325/31065				65	390/31	635,9	1800					
	10,94	1325/34062					186/17	731,2	1800					
	9,57	1325/37059					354/37	836,2	1800					
	8,40	1325/40056					42/5	952,4	1700					
	7,09	1325/44052					78/11	1128,2	1600					
	6,00	1325/48048					6/1	1230,0	1500					
H. 133S	38,50	1317/12126	200	250		285	38	77/2	88,6	1800	IAK132-IAK180	siehe Eintriebsvarianten - Seite 462 see input types - page 462	NA254/256 NA284/286	WN (13)
	35,26	1317/13125	250	300			42	1375/39	114,9	1800				
	31,53	1325/10086					48	473/15	138,6	1800				
	28,33	1325/11085					85/3	179,2	1800					
	25,67	1325/12084					77/3	219,7	1800					
	21,48	1325/14082					451/21	303,5	1800					
	18,33	1325/16080					55/3	370,6	1800					
	15,89	1325/18078					143/9	429,7	1800					
	13,93	1325/20076			38		209/15	488,7	1800	IAK132				
	12,33	1325/22074	200	250	42		37/3	547,1	1800	IAK160				
	11,00	1325/24072	250	300	48		11/1	601,6	1800	IAK180				
	9,87	1325/26070	405	450	55		385/39	650,0	1800	IAK200				
	8,90	1325/28068			60		187/21	650,0	1800	IAK225				
	7,69	1325/31065			65		715/93	650,0	1800					
	6,69	1325/34062					341/51	885,7	1800					
	5,85	1325/37059					649/111	962,6	1800					
	5,13	1325/40056					77/15	1037,9	1700					
	4,33	1325/44052					13/3	1138,2	1600					
	3,67	1325/48048					11/3	1230,0	1500					
H. 136F	8603,86	0507/09100			458		3123200/363	1,8	5000	siehe Eintriebsvarianten - Seite 462 see input types - page 462	NA56 NA143/145 NA182/184 NA213/215	WN (5)		
	7666,04	0507/10099					421632/55	2,1	5000					
	6898,73	0507/11098					9182208/1331	2,3	5000					
	6259,31	0507/12097					757376/121	2,5	5000					
	5718,26	0507/13096					8994816/1573	2,8	5000					
	4998,06	0510/11071					6652416/1331	3,2	5000					
	4517,02	0510/12070					546560/121	3,5	5000					
	4110,00	0510/13069					6465024/1573	3,9	5000				IA63	
	3420,03	0512/12053				11	413824/121	4,6	5000				IA71	
	3097,39	0512/13052				14	374784/121	5,1	5000				IA80	
	2710,21	0515/12042	125	160		19	327936/121	5,9	5000				IA90	
	2371,44	0512/16049	150	200		24	286944/121	6,7	5000				IAK100	
	2021,91	0512/18047				28	733952/363	7,9	4700				IAK112	
	1742,28	0512/20045					210816/121	9,1	4200					
	1493,38	0510/28054					1264896/847	10,6	3700					
	1273,93	0510/31051					4778496/3751	12,5	3400					
	1093,20	0510/34048					2248704/2057	14,5	3100					
	941,77	0510/37045					4216320/4477	16,9	2800					
	774,35	0510/41041					93696/121	20,5	2600					
	636,69	0510/45037					1155584/1815	25,0	2300					

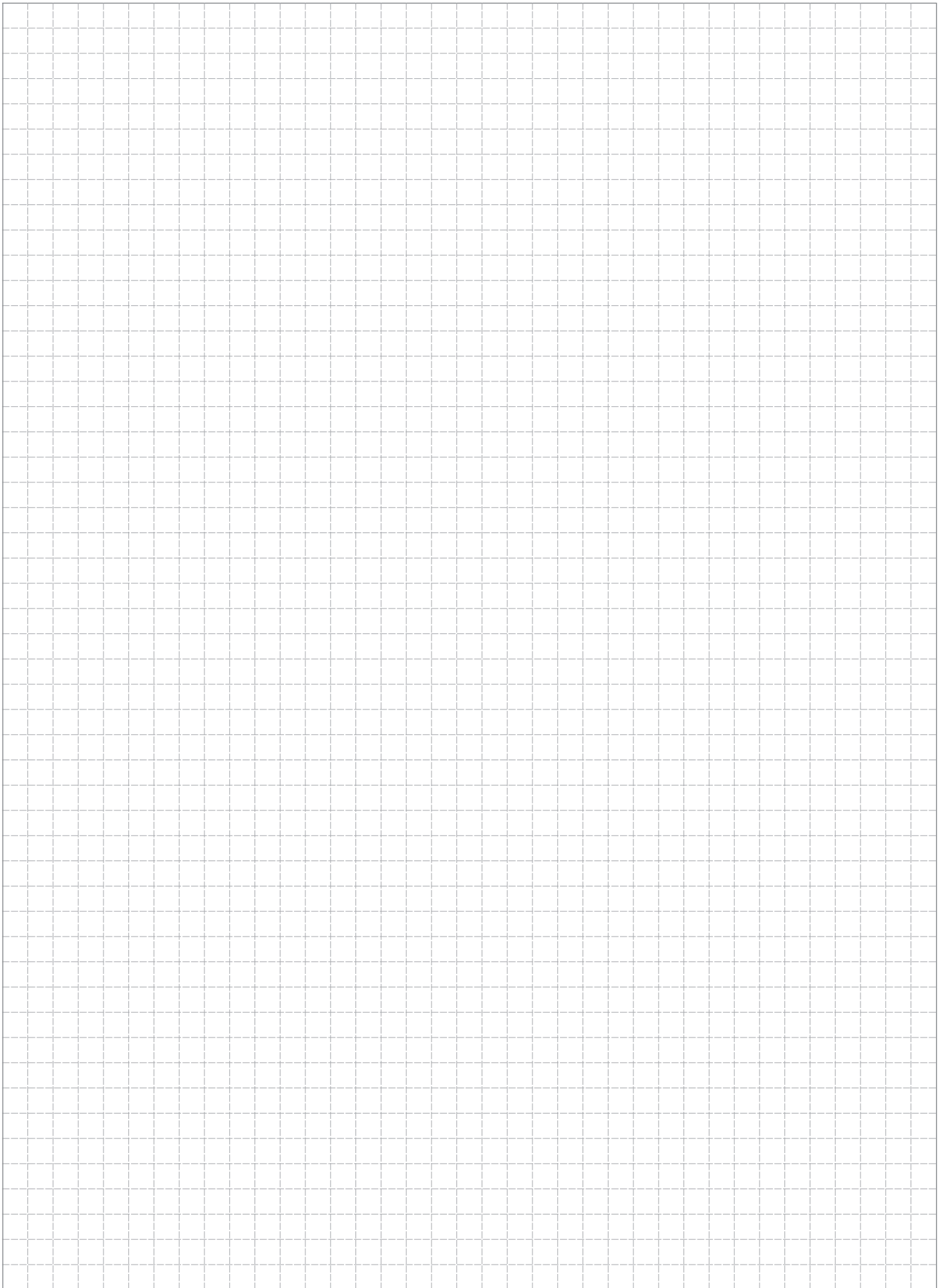
Type	i _{ges}	M _{2Nenn} Nm	ZT Code	n ₁ [min ⁻¹]													
				3400		2800		1700		1400		1100		900		700	
				n ₂ min ⁻¹	P _{1max} kW	n ₂ min ⁻¹	P _{1max} kW	n ₂ min ⁻¹	P _{1max} kW	n ₂ min ⁻¹	P _{1max} kW	n ₂ min ⁻¹	P _{1max} kW	n ₂ min ⁻¹	P _{1max} kW	n ₂ min ⁻¹	P _{1max} kW
H. 136D	880,24	14000	0810/13133	3,9	5,12	3,2	4,21	1,9	2,56	1,6	2,11	1,2	1,66	1,0	1,35	0,80	1,05
	752,84	14000	0812/12105	4,5	5,98	3,7	4,93	2,3	2,99	1,9	2,46	1,5	1,94	1,2	1,58	0,93	1,23
	688,31	14000	0812B13104	4,9	6,54	4,1	5,39	2,5	3,27	2,0	2,69	1,6	2,12	1,3	1,73	1,0	1,35
	609,44	14000	0815B12085	5,6	7,39	4,6	6,09	2,8	3,70	2,3	3,04	1,8	2,39	1,5	1,96	1,1	1,52
	509,06	14000	0817/12071	6,7	8,85	5,5	7,29	3,3	4,42	2,8	3,64	2,2	2,86	1,8	2,34	1,4	1,82
	463,28	14000	0817/13070	7,3	9,72	6,0	8,01	3,7	4,86	3,0	4,00	2,4	3,15	1,9	2,57	1,5	2,00
	417,29	14000	0812B20097	8,1	10,79	6,7	8,89	4,1	5,40	3,4	4,44	2,6	3,49	2,2	2,86	1,7	2,22
	357,74	14000	0815/19079	9,5	12,59	7,8	10,37	4,8	6,30	3,9	5,18	3,1	4,07	2,5	3,33	2,0	2,59
	315,47	14000	0815/21077	11	14,28	8,9	11,76	5,4	7,14	4,4	5,88	3,5	4,62	2,9	3,78	2,2	2,94
	280,56	14000	0815/23075	12	16,05	10,0	13,22	6,1	8,03	5,0	6,61	3,9	5,19	3,2	4,25	2,5	3,31
	238,26	14000	0815/26072	14	18,90	12	15,57	7,1	9,45	5,9	7,78	4,6	6,12	3,8	5,00	2,9	3,89
	204,71	14000	0815/29069	17	22,00	14	18,12	8,3	11,00	6,8	9,06	5,4	7,12	4,4	5,82	3,4	4,53
	177,45	14000	0815/32066	19	25,38	16	20,90	9,6	12,69	7,9	10,45	6,2	8,21	5,1	6,72	3,9	5,23
	154,87	14000	0815/35063	22	29,08	18	23,95	11	14,54	9,0	11,98	7,1	9,41	5,8	7,70	4,5	5,99
	135,85	14000	0815/38060	25	33,16	21	27,30	13	16,58	10	13,65	8,1	10,73	6,6	8,78	5,2	6,83
	114,72	14000	0815/42056	30	39,26	24	32,33	15	19,63	12	16,17	9,6	12,70	7,8	10,39	6,1	8,08
	97,26	14000	0815/46052	35	46,31	29	38,14	17	23,16	14	19,07	11	14,98	9,3	12,26	7,2	9,53
82,60	14000	0815/50048	41	54,53	34	44,91	21	27,27	17	22,45	13	17,64	11	14,44	8,5	11,23	
H. 136C	169,39	14000	1317/12126	20	29,43	17	24,23	10	14,71	8,3	12,12	6,5	9,52	5,3	7,79	4,1	6,06
	155,12	14000	1317/13125	22	32,13	18	26,46	11	16,07	9,0	13,23	7,1	10,40	5,8	8,51	4,5	6,62
	138,74	14000	1325/10086	25	35,93	20	29,59	12	17,96	10	14,79	7,9	11,62	6,5	9,51	5,0	7,40
	124,66	14000	1325/11085	27	39,98	22	32,93	14	19,99	11	16,46	8,8	12,94	7,2	10,58	5,6	8,23
	112,93	14000	1325/12084	30	44,14	25	36,35	15	22,07	12	18,17	9,7	14,28	8,0	11,68	6,2	9,09
	94,49	14000	1325/14082	36	52,75	30	43,44	18	26,38	15	21,72	12	17,07	9,5	13,96	7,4	10,86
	80,66	14000	1325/16080	42	61,79	35	50,89	21	30,90	17	25,44	14	19,99	11	16,36	8,7	12,72
	69,91	14000	1325/18078	49	71,30	40	58,72	24	35,65	20	29,36	16	23,07	13	18,87	10	14,68
	61,30	14000	1325/20076	55	81,31	46	66,96	28	40,65	23	33,48	18	26,31	15	21,52	11	16,74
	54,26	14000	1325/22074	63	91,85	52	75,64	31	45,93	26	37,82	20	29,72	17	24,31	13	18,91
	48,40	14000	1325/24072	70	102,99	58	84,81	35	51,49	29	42,41	23	33,32	19	27,26	14	21,20
	43,43	14000	1325/26070	78	114,76	64	94,51	39	57,38	32	47,25	25	37,13	21	30,38	16	23,63
	39,18	14000	1325/28068	87	127,22	71	104,77	43	63,61	36	52,39	28	41,16	23	33,68	18	26,19
	33,83	14000	1325/31065	101	147,35	83	121,35	50	73,68	41	60,67	33	47,67	27	39,01	21	30,34
	29,42	14000	1325/34062	116	169,43	95	139,53	58	84,72	48	69,77	37	54,82	31	44,85	24	34,88
	25,72	14000	1325/37059	132	193,76	109	159,57	66	96,88	54	79,78	43	62,69	35	51,29	27	39,89
	22,59	14000	1325/40056	151	220,69	124	181,74	75	110,34	62	90,87	49	71,40	40	58,42	31	45,44
19,07	14000	1325/44052	178	261,43	147	215,30	89	130,72	73	107,65	58	84,58	47	69,20	37	53,82	
16,13	14000	1325/48048	211	308,96	174	254,44	105	154,48	87	127,22	68	99,96	56	81,78	43	63,61	

Legende siehe Seite 97.
Legend see page 97.

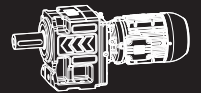
P_t (Thermische Grenzleistung) siehe Seite 34.
P_t (Thermal power limit) see page 34.

Type	i _{ges}	ZT Code	Direktanbau Direct mounting			D mm	i _{exakt}	M _{1Nenn} (S1) (f _B =1,0) Nm	n _{1spez} min ⁻¹	IEC Adapter	SERVO Adapter	NEMA Adapter	
			□ mm	△ mm	IEC								
H. 136D	880,24	0810/13133	150	200	455	28	4153856/4719	17,6	3500	IAK100	siehe Eintriebsvarianten - Seite 463 see input types - page 463	NA182/184 NA213/215 NA254/256 NA284/286	
	752,84	0812/12105					273280/363	20,6	3500	IAK112			
	688,31	0812B13104					249856/363	22,5	3500				
	609,44	0815B12085					663680/1089	25,4	3500				
	509,06	0817/12071					554368/1089	30,4	3500				
	463,28	0817/13070					2186240/4719	33,4	3500				
	417,29	0812B20097					757376/1815	37,1	3500				
	357,74	0815/19079					2467328/6897	43,3	3500				
	315,47	0815/21077	150	200	455	28	31232/99	49,1	3500	IAK100			
	280,56	0815/23075					780800/2783	55,2	3500	IAK112			
	238,26	0815/26072					374784/1573	65,0	3500	IAK132			
	204,71	0815/29069	200	250		42	718336/3509	75,7	3200	IAK160			
	177,45	0815/32066	250	300		48	1952/11	87,3	2900	IAK180			
	154,87	0815/35063					93696/605	100,0	2700				
	135,85	0815/38060					312320/2299	114,0	2400				
	114,72	0815/42056					124928/1089	135,0	2200				
	97,26	0815/46052					812032/8349	159,3	2000				
	82,60	0815/50048					249856/3025	187,6	1900				
	H. 136C	169,39	1317/12126	200	250	435	38	20496/121	82,7	1800			
155,12		1317/13125	244000/1573					90,3	1800				
138,74		1325/10086	83936/605					100,9	1800				
124,66		1325/11085					165920/1331	112,3	1800				
112,93		1325/12084					13664/121	124,0	1800				
94,49		1325/14082					80032/847	148,2	1800				
80,66		1325/16080					9760/121	173,6	1800				
69,91		1325/18078					25376/363	200,3	1800				
61,30		1325/20076				38	37088/605	228,4	1800	IAK132			
54,26		1325/22074	200	250	435	42	72224/1331	258,0	1800	IAK160			
48,40		1325/24072					5856/121	289,3	1800	IAK180			
43,43		1325/26070					68320/1573	322,3	1800	IAK200			
39,18		1325/28068	405	450		55	33184/847	357,3	1800	IAK225			
33,83		1325/31065				60	126880/3751	413,9	1800				
29,42		1325/34062				65	60512/2057	475,9	1800				
25,72		1325/37059					115168/4477	544,2	1800				
22,59		1325/40056					13664/605	619,9	1700				
19,07	1325/44052					25376/1331	734,3	1600					
16,13	1325/48048					1952/121	867,8	1500					

Gewichte der Getriebe mit Adapter siehe Auswahltabellen ab Seite 41.
 Weight of gear units with adapter, see selection tables from page 41.

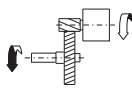


Stirnradgetriebmotoren **Helical geared motors**

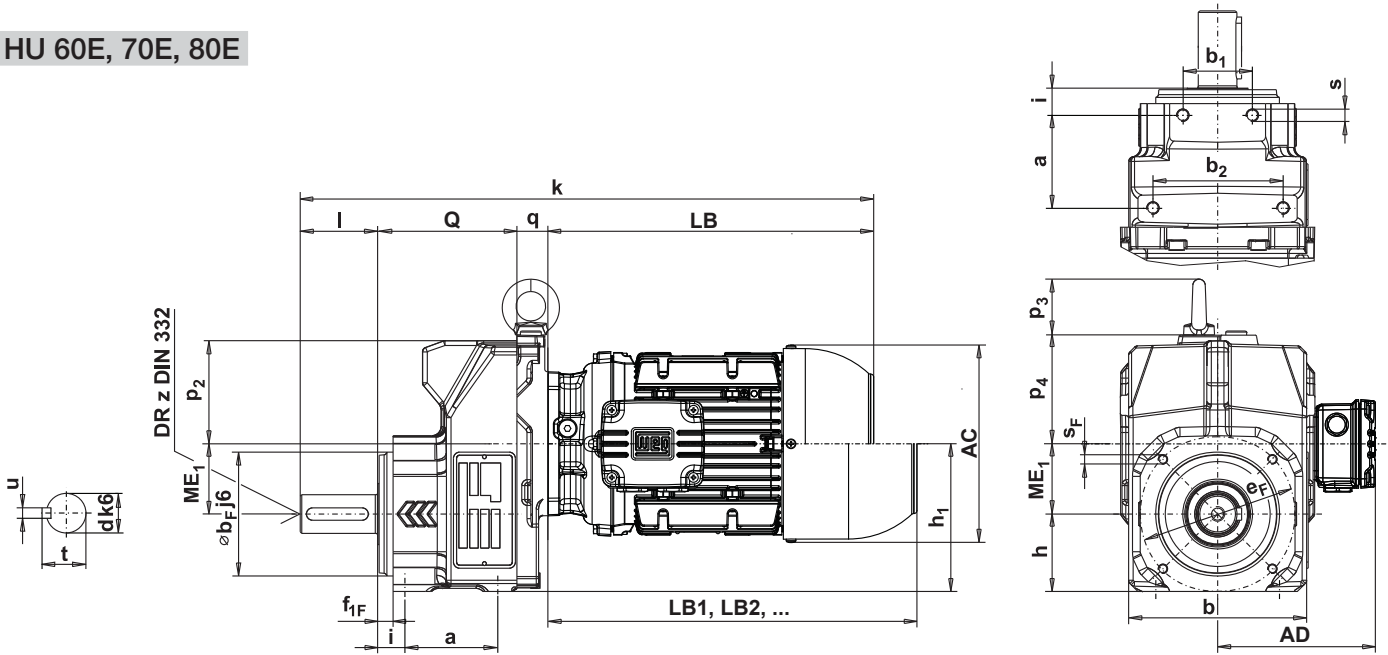
**H**

Maßbilder

Dimension sheets

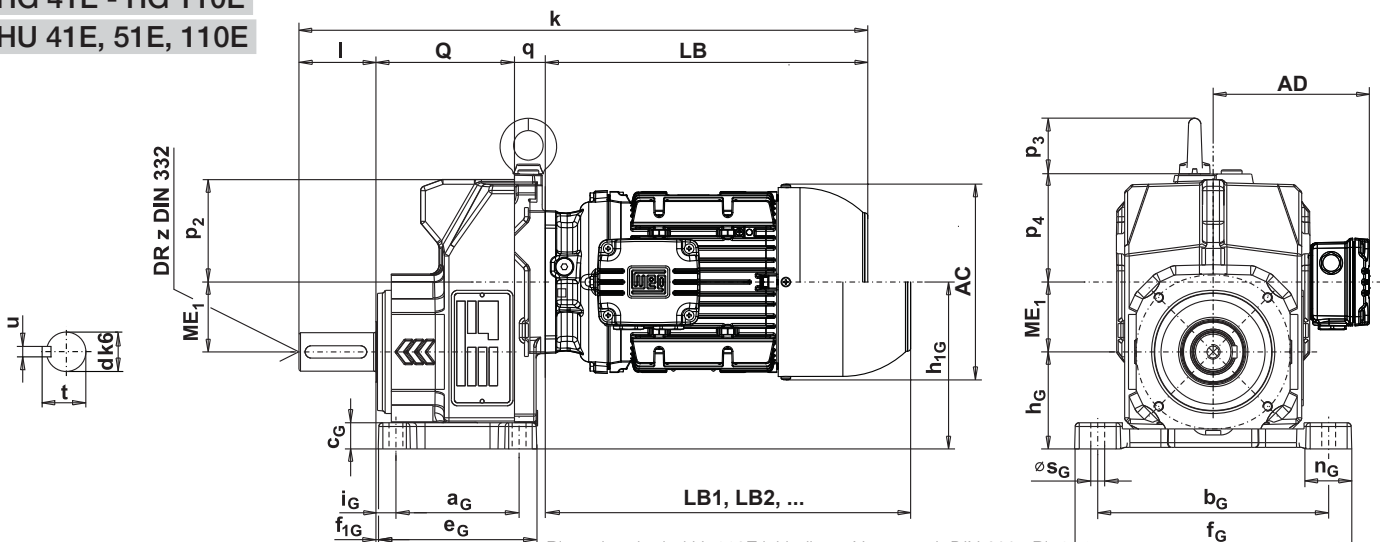


HU 60E, 70E, 80E

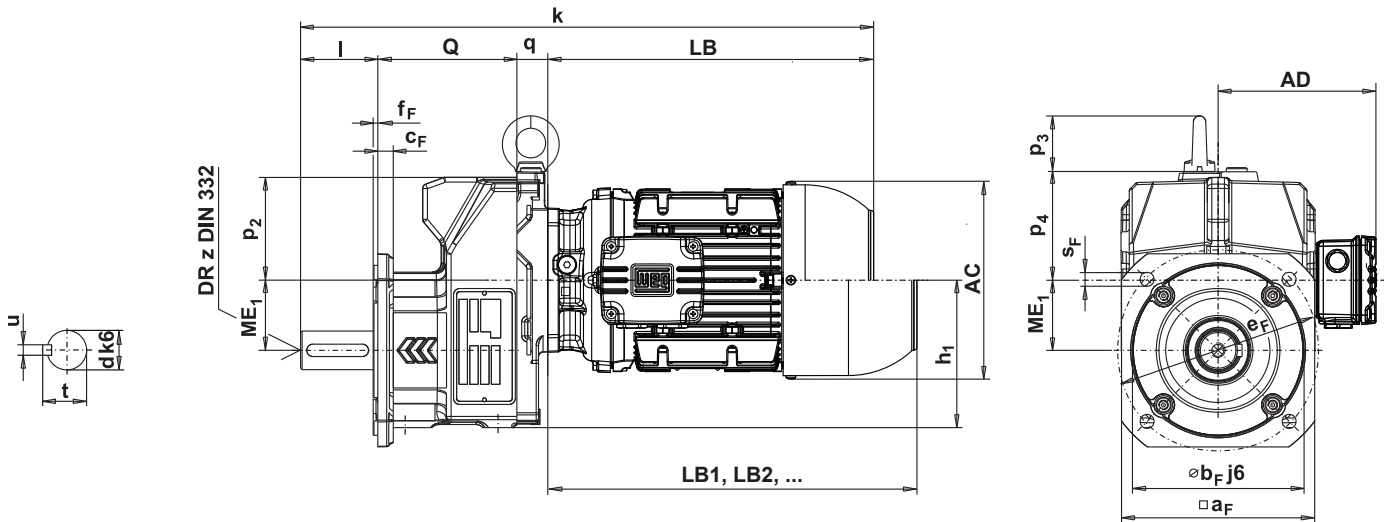


Type	Hauptabmessungen Main dimensions										Hauptabmessungen Main dimensions										
	a _G	b _G	c _G	e _G	f _{1G}	f _G	h _G	i _G	n _G	s _G	a	b	b ₁	b ₂	h	h ₁	h _{1G}	i	M _{E1}	p ₂	p ₃
H. 41E	65	150	14	82,5	19,5	172	46	28	22	9	-	-	-	-	-	-	96	-	37	56	-
H. 51E	65	150	15	82,5	19,5	173	50	28	26	9	-	-	-	-	-	-	108,4	-	45,4	67	36
H. 60E	90	165	20	120	1	200	75	16	35	11	65	135	65	105	62,5	120,6	133,1	25	58,1	76	45
H. 70E	120	225	30	155	2,5	260	90	20	45	14	75	165	90	125	75	146	161	30	71	94	45
H. 80E	128	237	35	178	3	290	105	28	60	18	95	190	90	140	85	166	186	30	81	110	53
H. 110E	180	250	50	220	52	304	140	72	55	18	-	270	-	-	-	-	254,8	-	114,8	150	53

**HG 41E - HG 110E
HU 41E, 51E, 110E**



Ringschraube bei H. 110E inkludiert. Nuten nach DIN 6885 Bl. 1.
Eye bolt is included at H. 110E. Keyways as per DIN 6885 sh. 1.

HF 41E - HF 110E


° **HU** = UNIBLOCK-Ausführung mit integriertem Abtriebsflansch
 = UNIBLOCK-execution with integrated output flange

			Abtriebsflanschabmessungen Output flange dimensions							HU, HF			Abtriebswelle Output shaft				Type
p ₄	Q	s	□a _F ≙ IEC∅	b _F ¹⁾	c _F	e _F	f _{1F}	f _F	s _F	d ²⁾	l	t	u	z			
64	95	-	-	°120	80	-	100	10	-	M6x15	*20	40	22,5	6	M6	H. 41E	
			125	160	110	10	130	-	3	9							
			150	200	130	10	165	-	3	11							
71	90	-	-	°120	80	-	100	10	-	M6x15	24	50	27	8	M8	H. 51E	
			125	160	110	10	130	-	3	9	*25	50	28	8	M10		
			150	200	130	10	165	-	3	11							
77	105	M10x16	-	°160	110	-	130	14	-	M8x14	28	60	31	8	M10	H. 60E	
			150	200	130	14	165	-	3	11	*30	60	33	8	M10		
			200	250	180	14	215	-	3	14							
95	125	M12x20	-	°200	130	-	165	16	-	M10x17	38	80	41	10	M12	H. 70E	
			200	250	180	16	215	-	3,5	14	*40	80	43	12	M16		
			250	300	230	16	265	-	4	14							
111	145	M16x25	-	°200	130	-	165	16	-	M10x17	40	80	43	12	M16	H. 80E	
			200	250	180	16	215	-	3,5	14	*50	100	53,5	14	M16		
			250	300	230	16	265	-	4	14							
152	195	-	-	°250	180	-	215	20	-	M12x20	*50	100	53,5	14	M16	H. 110E	
			250	300	230	16	265	-	4	14							
			280	350	250	20	300	-	4	18							

* STANDARD DIMENSION

	63	71	80	90S/L	100L	L100L	112M	132S,M	L132M	160M/L	180M/L	200M/L	225SM												
AC	125	141	159	179	200	200	223	270	270	306	347	386	476												
AD	128	136	145	155	165	165	184	204	204	255	275	300	373												
LB	211	246	253	295	340	379	359	413	452	528	588	714	722												
LB1	250	290	311	367	424	463	446	532	570	652	706	840	841												
	k ⁴⁾	q	k ⁴⁾	q	k ⁴⁾	q	k ⁴⁾	q	k ⁴⁾	q	k ⁴⁾	q	k ⁴⁾	q	k ⁴⁾	q	k ⁴⁾	q	k ⁴⁾	q	k ⁴⁾	q	k ⁴⁾	q	
H. 41E	346	0	381	0	388	0	430	0	-	-	-	-	-	-	-	-	-	-	-	-	-	-	-	-	-
H. 51E	371	20	406	20	413	20	455	20	505	25	544	25	524	25	-	-	-	-	-	-	-	-	-	-	-
H. 60E	396	20	431	20	438	20	480	20	530	25	569	25	549	25	620	42	659	42	-	-	-	-	-	-	-
H. 70E	436	20	471	20	478	20	520	20	570	25	609	25	589	25	660	42	699	42	775	42	-	-	-	-	-
H. 80E	-	-	-	-	-	-	610	25	649	25	629	25	700	42	739	42	815	42	875	42	-	-	-	-	-
H. 110E	-	-	-	-	-	-	-	-	-	-	-	-	750	42	789	42	865	42	925	42	1077	68	1085	68	

LB, LB1, LB2 siehe Seite 540.
see page 540.

¹⁾ ≤ ∅ 230 mm nach/to ISO "j6"
 > ∅ 230 mm nach/to ISO "h6"

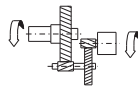
²⁾ ∅ 14 - 50 mm nach/to ISO "k6"
 > ∅ 50 mm nach/to ISO "m6"

³⁾ Motordirektanbau siehe Seite 496.
³⁾ Motor direct mounting see page 496.

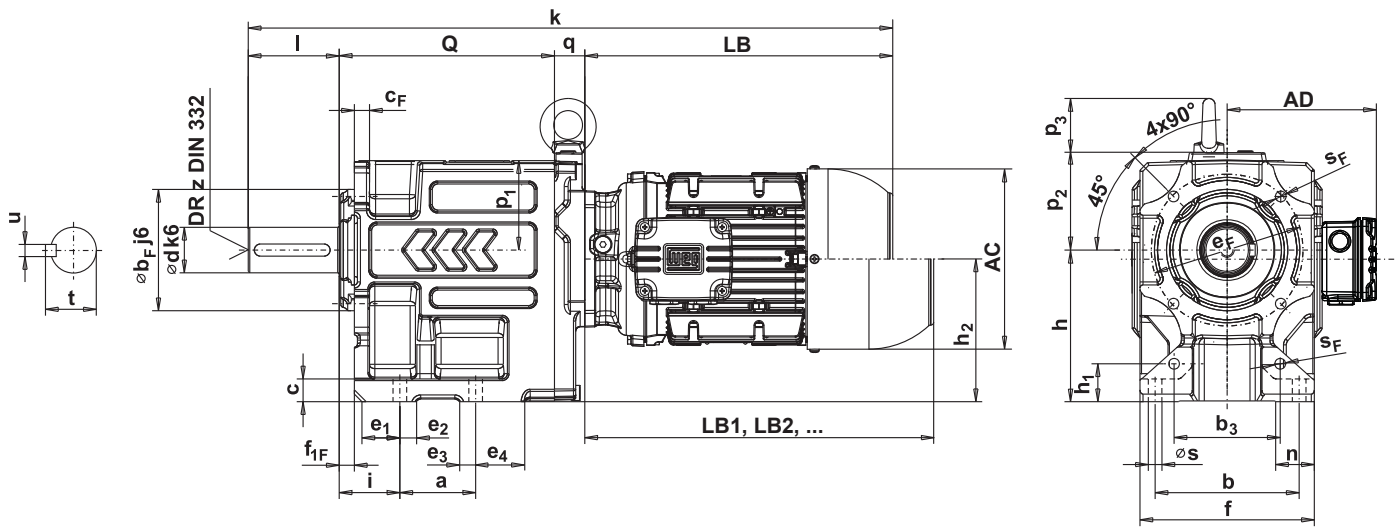
⁴⁾ Maße gelten für Standard Abtriebswellen.

Abnormale Abtriebswellen bzw. Abtriebsflansche gegen Mehrpreis.
 Non standard output shaft resp. output flange against extra charge.

Achshöhen-Toleranz "h"; "h_G" = [-0,4]
 Axle height tolerance "h"; "h_G" = [-0,4]

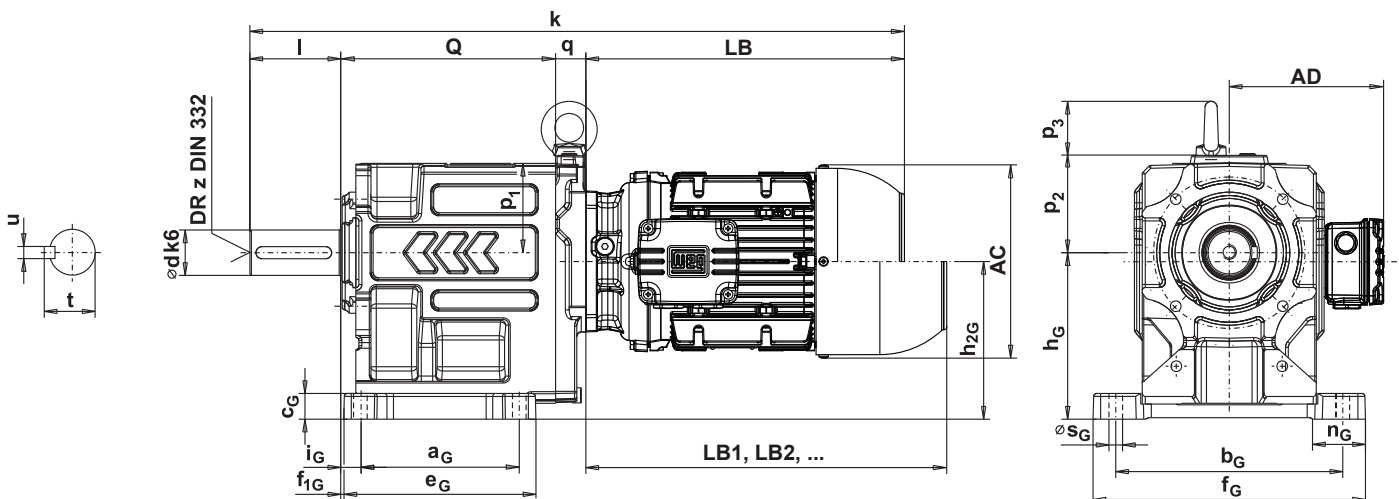


HU 40A,S - HU 65A



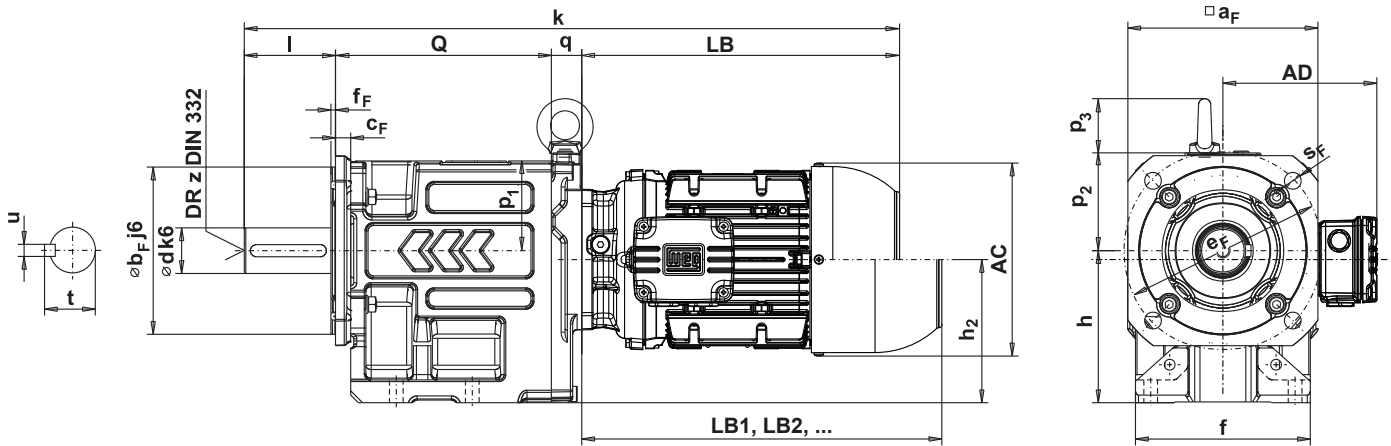
Type	Hauptabmessungen Main dimensions										Hauptabmessungen Main dimensions										
	a _G	b _G	c _G	e _G	f _{1G}	f _G	h _G	i _G	n _G	s _G	a	b	b ₃	c	e ₁	e ₂	e ₃	e ₄	f	h	h ₂
H. 40A,S	80	120	12	100	3	140	90	13	38	9	50	80	-	12	8	11	13	28	100	82	77,2
H. 50A,S	105	150	17	127	2	180	110	13	35	9	50	95	70	15	25	11	11	33	115	100	94,4
H. 55A	105	160	19	135	3	190	120	18	35	11	50	110	92	16	25	11	11	30	130	108	94
H. 60A,S	120	165	20	151	2	200	138	18	35	11	55	115	92	18	25	11	11	30	135	124	119,3
H. 65A	125	180	22	165	3	220	145	22	45	14	65	125	116	21	27	11	11	40	150	131	119,3

HG 40A,S - HG 65A



Ringschraube bei H. 110. bis H. 136. inkludiert.
Eye bolt is included from H. 110. to H. 136.

Nuten nach DIN 6885 Bl. 1.
Keyways as per DIN 6885 sh. 1.

HF 40A,S - HF 65A


° **HU** = UNIBLOCK-Ausführung mit integriertem Abtriebsflansch
 = UNIBLOCK-execution with integrated output flange

Hauptabmessungen Main dimensions									Abtriebsflanschabmessungen Output flange dimensions							Abtriebswelle Output shaft					Type	
h _{2G}	h ₁	i	n	p ₁	p ₂	p ₃	Q	s	□a _F ≙ IEC∅	b _F ¹⁾	c _F	e _F	f _{1F}	f _F	s _F	d ²⁾	l	t	u	z		
85,2	-	20	25	52	59	-	136	8,5	-	°120	80	10	100	10	-	7	*20	40	22,5	6	M6	H. 40A,S
									125	160	110	10	130	0	3	9	25	50	28	8	M10	
									150	200	130	10	165	0	3,5	11						
104,4	25	40	26	59	70	36	142	8,5	-	°120	80	10	100	10	-	7	*25	50	28	8	M10	H. 50A,S
									125	160	110	10	130	0	3	9	30	60	33	8	M10	
									150	200	130	10	165	0	3,5	11						
106	28	45	25	67	61	36	151	10,5	-	°160	110	12	130	14	-	9	*30	60	33	8	M10	H. 55A
									150	200	130	14	165	0	3	11	35	70	38	10	M12	
									200	250	180	14	215	0	3,5	14						
133,3	34	45	27	69	71	45	158	10,5	-	°160	110	12	130	14	-	9	*30	60	33	8	M10	H. 60A,S
									150	200	130	14	165	0	3	11	35	70	38	10	M12	
									200	250	180	14	215	0	3,5	14						
133,3	36	50	34,5	75	89	45	178	13	-	°200	130	14	165	16	-	11	35	70	38	10	M12	H. 65A
									200	250	180	16	215	0	3,5	14	*40	80	43	12	M16	
									250	300	230	16	265	0	4	14	45	90	48,5	14	M16	

* STANDARD DIMENSION

	63	71	80	90S/L	100L	L100L	112M	132S,M	L132M	
AC	125	141	159	179	200	200	223	270	270	
AD	128	136	145	155	165	165	184	204	204	
LB	211	246	253	295	340	379	359	413	452	
LB1	250	290	311	367	424	463	446	532	570	
	k ⁴⁾	q	k ⁴⁾	q	k ⁴⁾	q	k ⁴⁾	q	k ⁴⁾	q
H. 40A,S	387	0	422	0	429	0	471	0	-	-
H. 50A,S	423	20	458	20	465	20	507	20	557	25
H. 55A	442	20	477	20	484	20	526	20	576	25
H. 60A,S	449	20	484	20	491	20	533	20	583	25
H. 65A	489	20	524	20	531	20	573	20	623	25

LB, LB1, LB2 siehe Seite 540.
 see page 540.

¹⁾ ≤ Ø 230 mm nach/to ISO "j6"
 > Ø 230 mm nach/to ISO "h6"

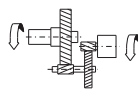
²⁾ Ø 14 - 50 mm nach/to ISO "k6"
 > Ø 50 mm nach/to ISO "m6"

³⁾ Motordirektanbau siehe Seite 496.
³⁾ Motor direct mounting see page 496.

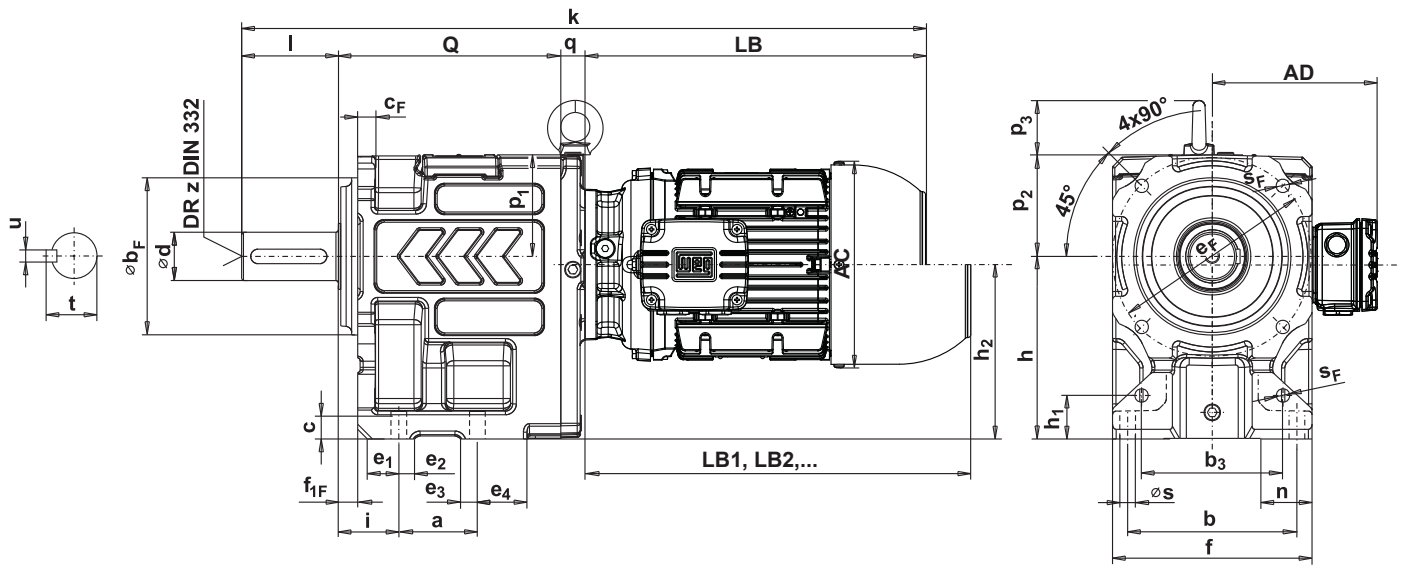
⁴⁾ Maße gelten für Standard Abtriebswellen.

Abnormale Abtriebswellen bzw. Abtriebsflansche gegen Mehrpreis.
 Non standard output shaft resp. output flange against extra charge.

Achshöhen-Toleranz "h"; "h_G" = [-0,4]
 Axle height tolerance "h"; "h_G" = [-0,4]

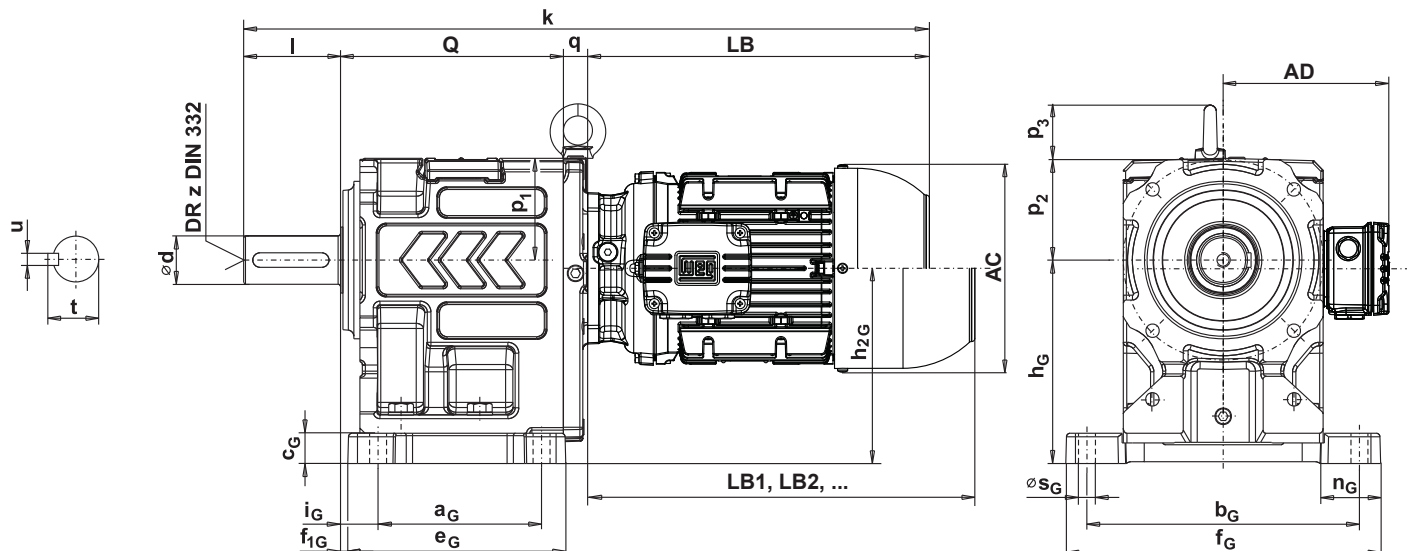


HU 70A,S - HU 85A,S



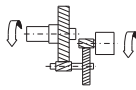
Type	Hauptabmessungen Main dimensions										Hauptabmessungen Main dimensions										
	a _G	b _G	c _G	e _G	f _{1G}	f _G	h _G	i _G	n _G	s _G	a	b	b ₃	c	e ₁	e ₂	e ₃	e ₄	f	h	h ₂
H. 70A,S	135	225	25	180	6	260	168	31	50	14	65	140	117	23	26	13	14	42	165	151	144,2
H. 80A	230	237	30	280	10	290	196	40	60	18	80	160	152	26	30	16	16	55	190	175	163
H. 85A,S	200	266	30	242	5	310	210	26	55	18	80	185	152	28	30	16	16	53	215	187	163,4

HG 70A,S - HG 85A,S

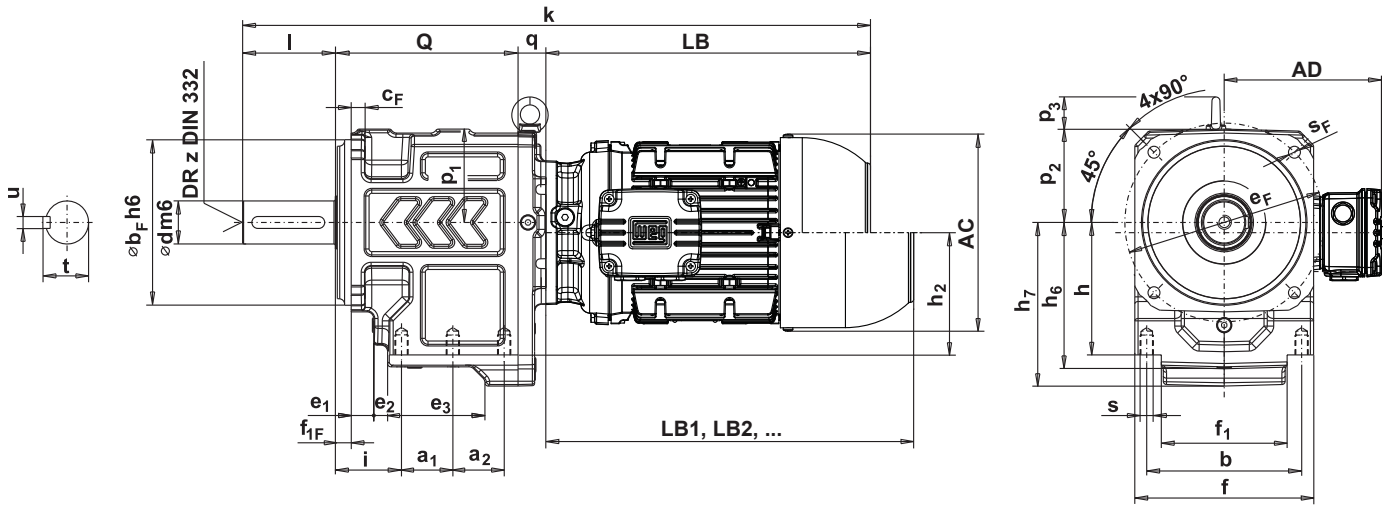


Ringschraube bei H. 110. bis H. 136. inkludiert.
Eye bolt is included from H. 110. to H. 136.

Nuten nach DIN 6885 Bl. 1.
Keyways as per DIN 6885 sh. 1.

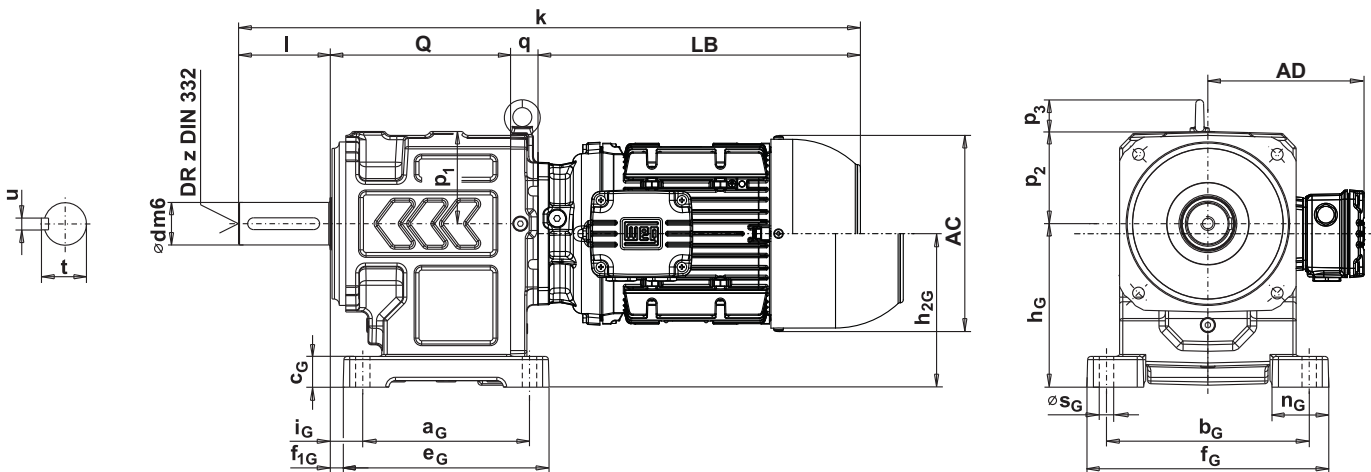


HU 110A,S - HU 130A,S



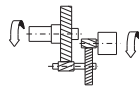
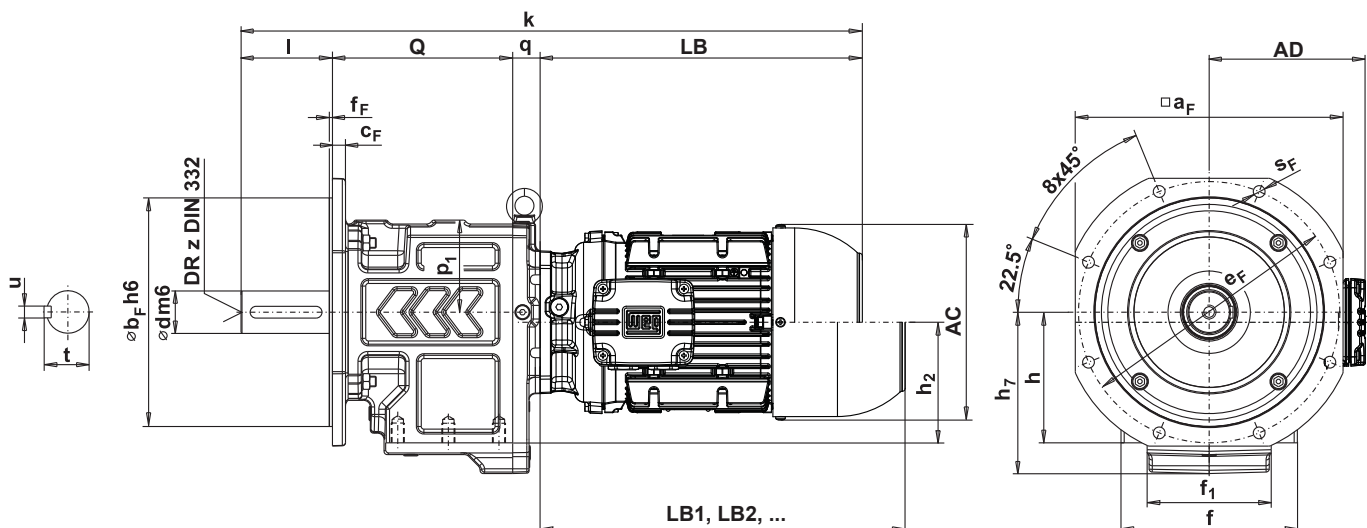
Type	Hauptabmessungen Main dimensions										Hauptabmessungen Main dimensions										
	a _G	b _G	c _G	e _G	f _{1G}	f _G	h _G	i _G	n _G	s _G	a ₁	a ₂	b	e ₁	e ₂	e ₃	f	f ₁	h	h ₂	h _{2G}
H. 110A,S	255	310	47	315	20	370	250	50	87	22	77,5	77,5	234	34	21	147	270	190	200	184,6	234,6
H. 130A,S	280	360	52	340	20	420	290	50	97	27	90	90	276	34	21	173	310	220	235	217,5	272,5

HG 110A,S - HG 130A,S



Ringschraube bei H. 110. bis H. 136. inkludiert.
Eye bolt is included from H. 110. to H. 136.

Nuten nach DIN 6885 Bl. 1.
Keyways as per DIN 6885 sh. 1.


HF 110A,S - HF 130A,S


° **HU** = UNIBLOCK-Ausführung mit integriertem Abtriebsflansch
 = UNIBLOCK-execution with integrated output flange

Hauptabmessungen Main dimensions								Abtriebsflanschabmessungen Output flange dimensions								Abtriebswelle Output shaft					Type
h ₆	h ₇	i	p ₁	p ₂	p ₃	Q	s	□a _F ≙ IEC∅	b _F ¹⁾	c _F	e _F	f _{1F}	f _F	s _F	d ²⁾	l	t	u	z		
218	247	100	141	137	53	276	M20x30	-	°350	250	20	300	24	-	18	*65	140	69	18	M20	H. 110A,S
								410	450	350	20	400	-	5	18	70	140	74,5	20	M20	
250	285	100	162	155	62	313	M24x36	-	°350	250	20	300	24	-	18	*75	140	79,5	20	M20	H. 130A,S
								410	450	350	20	400	-	5	18						

* STANDARD DIMENSION

	132S,M		L132M		160M/L		180M/L		200M/L		225S/M	
AC	270		270		306		347		386		476	
AD	204		204		255		275		300		373	
LB	413		452		528		588		714		722	
LB1	532		570		652		706		840		841	
	k ⁴⁾	q	k ⁴⁾	q	k ⁴⁾	q	k ⁴⁾	q	k ⁴⁾	q	k ⁴⁾	q
H. 110A,S	871	42	910	42	986	42	1046	42	1198	68	1206	68
H. 130A,S	908	42	947	42	1023	42	1083	42	1235	68	1243	68

LB, LB1, LB2 siehe Seite 540.
 see page 540.

¹⁾ ≤ ∅ 230 mm nach/to ISO "j6"
 > ∅ 230 mm nach/to ISO "h6"

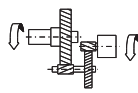
²⁾ ∅ 14 - 50 mm nach/to ISO "k6"
 > ∅ 50 mm nach/to ISO "m6"

³⁾ Motordirektanbau siehe Seite 496.
³⁾ Motor direct mounting see page 496.

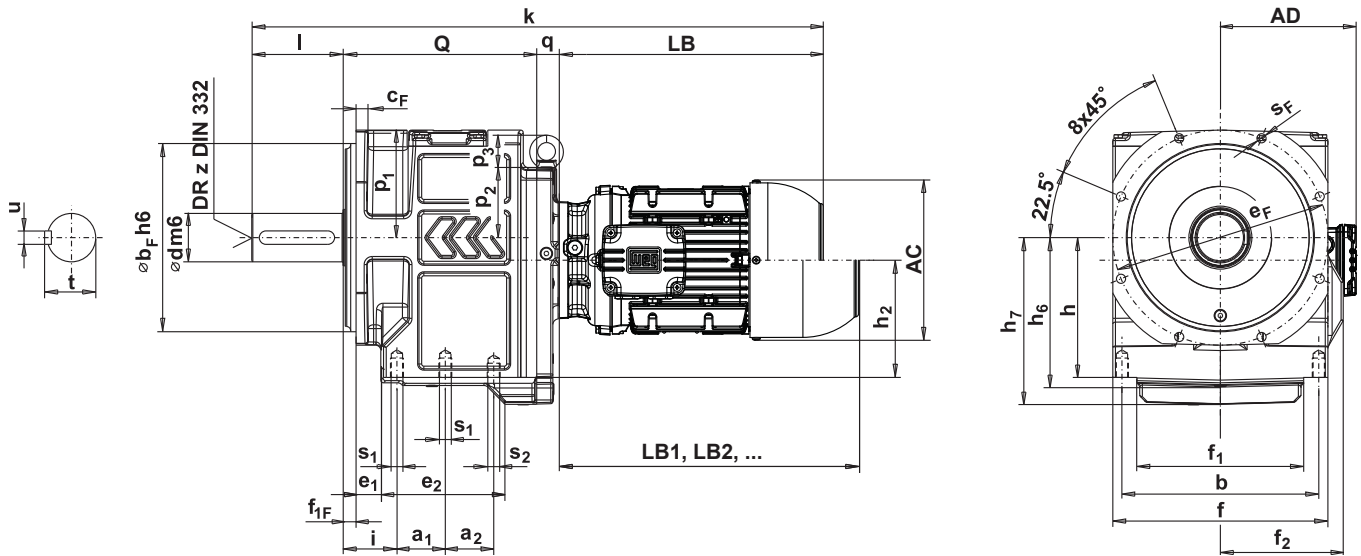
⁴⁾ Maße gelten für Standard Abtriebswellen.

Abnormale Abtriebswellen bzw. Abtriebsflansche gegen Mehrpreis.
 Non standard output shaft resp. output flange against extra charge.

Achshöhen-Toleranz "h"; "h_G" = [-0,4]
 Axle height tolerance "h"; "h_G" = [-0,4]

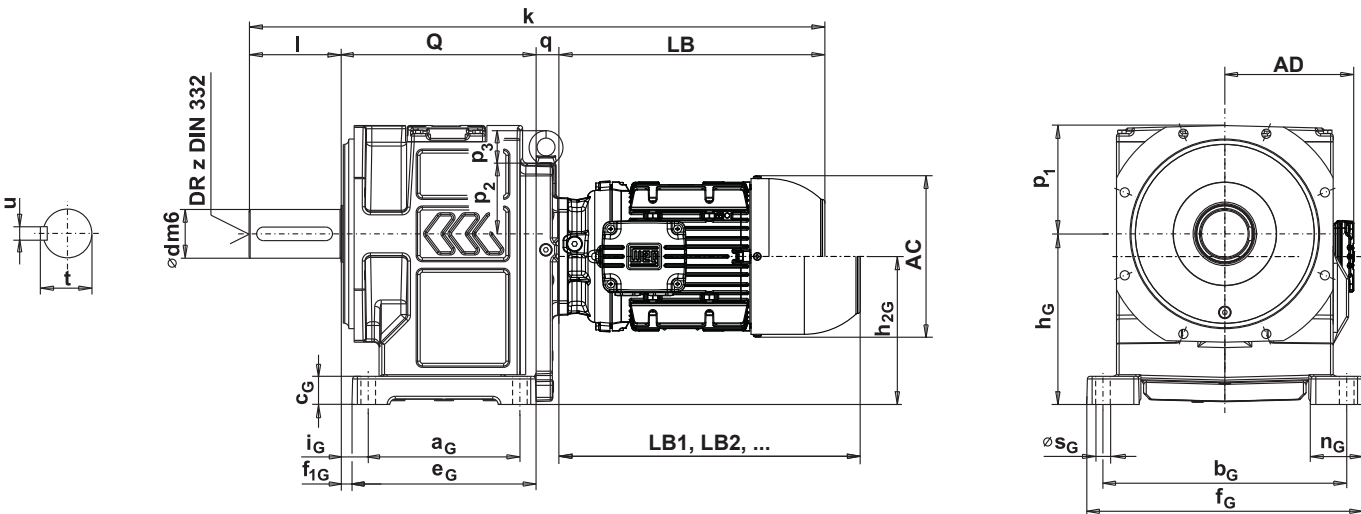


HU 133A,S



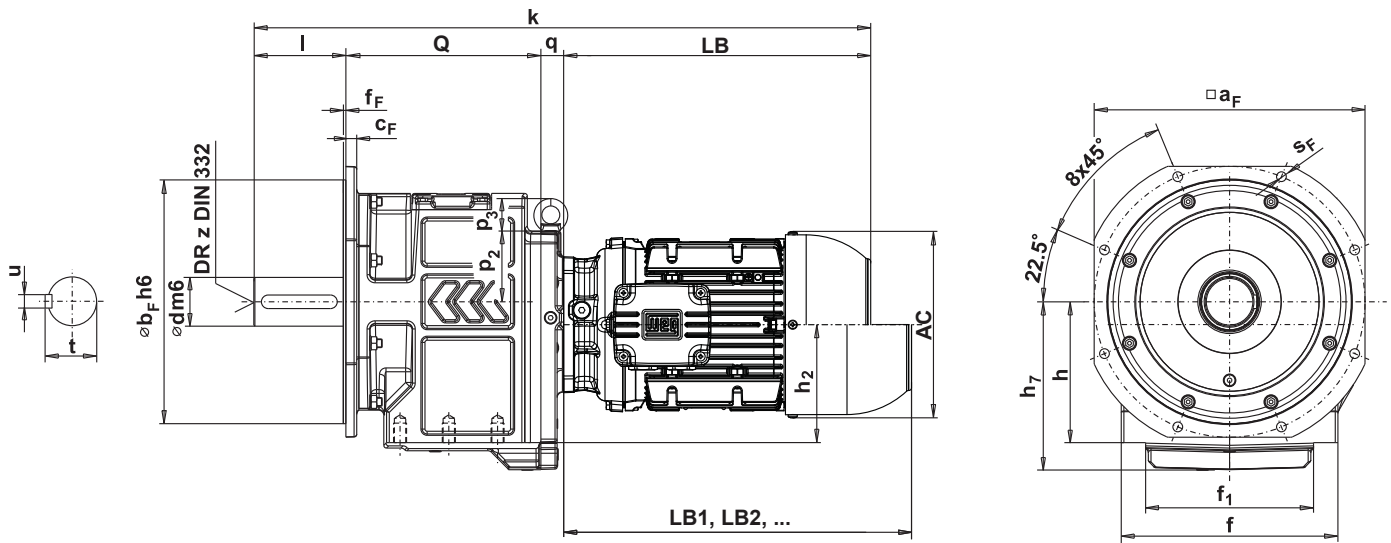
Type	Hauptabmessungen Main dimensions											Hauptabmessungen Main dimensions										
	a_G	a_{G2}	b_G	c_G	e_G	f_{1G}	f_G	h_G	i_G	n_G	s_G	a_1	a_2	b	e_1	e_2	f	f_1	f_2	h	h_2	h_{2G}
H. 133A,S	280	-	450	52	340	20	510	315	50	97	27	90	90	366	46	230	400	310	-	260	218	273

HG 133A,S



Ringschraube bei H. 110. bis H. 136. inkludiert.
Eye bolt is included from H. 110. to H. 136.

Nuten nach DIN 6885 Bl. 1.
Keyways as per DIN 6885 sh. 1.



° **HU** = UNIBLOCK-Ausführung mit integriertem Abtriebsflansch
= UNIBLOCK-execution with integrated output flange

Hauptabmessungen Main dimensions								Abtriebsflanschabmessungen Output flange dimensions								Abtriebswelle Output shaft					Type
h ₆	h ₇	i	p ₁	p ₂	p ₃	Q	s	□a _F ≙ IEC∅	b _F ¹⁾	c _F	e _F	f _{1F}	f _F	s _F	d ²⁾	l	t	u	z		
275	310	100	200	132	62	360	M24x36	-	°450	350	22	400	24	-	17	*90	170	95	25	M24	H. 133A,S
								500	550	450	20	500	-	5	18						

* STANDARD DIMENSION

	132S,M		L132M		160M/L		180M/L		200M/L		225S/M		250S/M	
AC	255		255		314		362		362		400		458	
AD	193		193		232		270		270		350		375	
LB	363		402		513		586		624		662		668	
LB1	441		480		605		691		729		792		798	
	k ⁴⁾	q	k ⁴⁾	q	k ⁴⁾	q	k ⁴⁾	q	k ⁴⁾	q	k ⁴⁾	q	k ⁴⁾	q
H. 133A,S	985	42	1024	42	1100	42	1160	42	1312	68	1320	68	1398	68

LB, LB1, LB2 siehe Seite 540.
see page 540.

¹⁾ ≤ ∅ 230 mm nach/to ISO "j6"
> ∅ 230 mm nach/to ISO "h6"

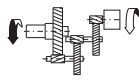
²⁾ ∅ 14 - 50 mm nach/to ISO "k6"
> ∅ 50 mm nach/to ISO "m6"

³⁾ Motordirektanbau siehe Seite 496.
³⁾ Motor direct mounting see page 496.

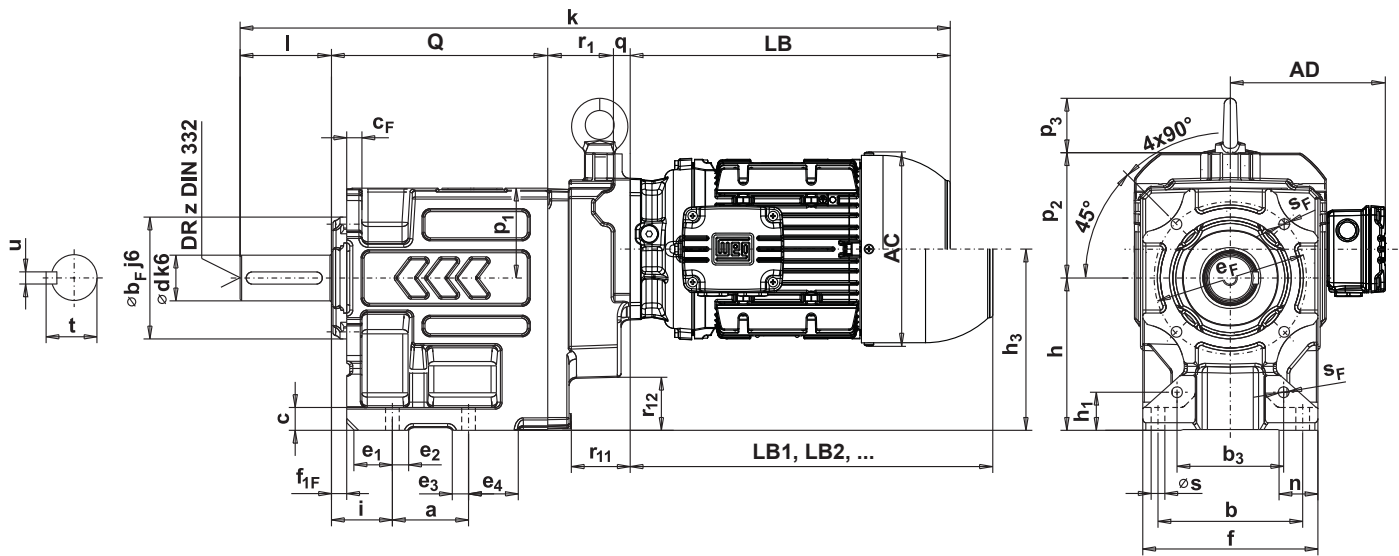
⁴⁾ Maße gelten für Standard Abtriebswellen.

Abnormale Abtriebswellen bzw. Abtriebsflansche gegen Mehrpreis.
Non standard output shaft resp. output flange against extra charge.

Achshöhen-Toleranz "h"; "h_G" = [-0,4]
Axle height tolerance "h"; "h_G" = [-0,4]

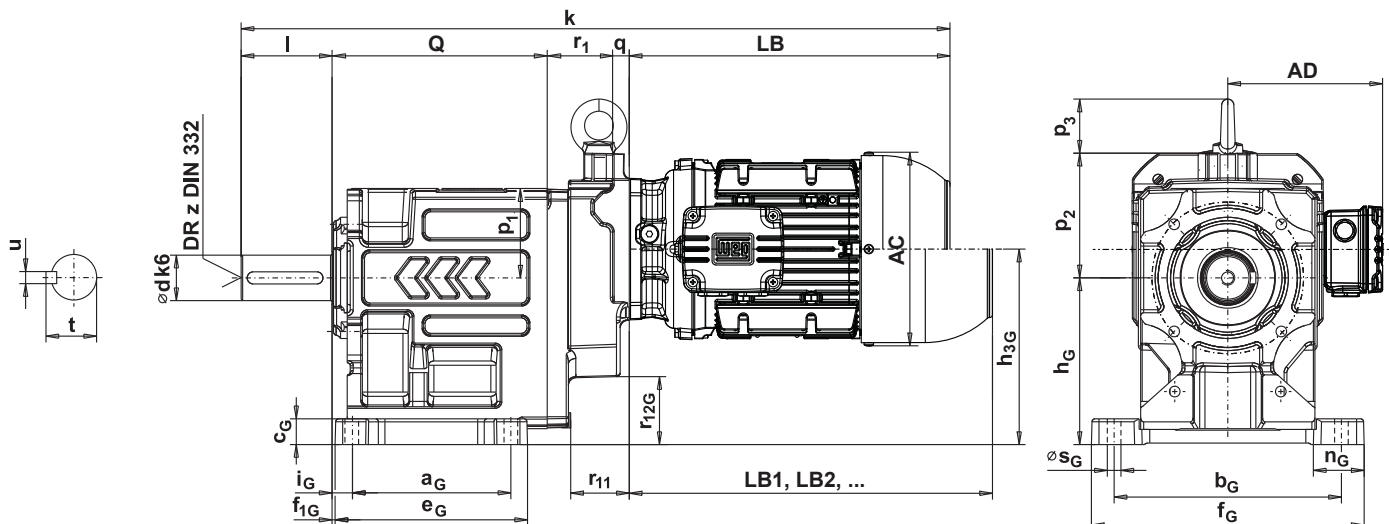


HU 50C - HU 65C



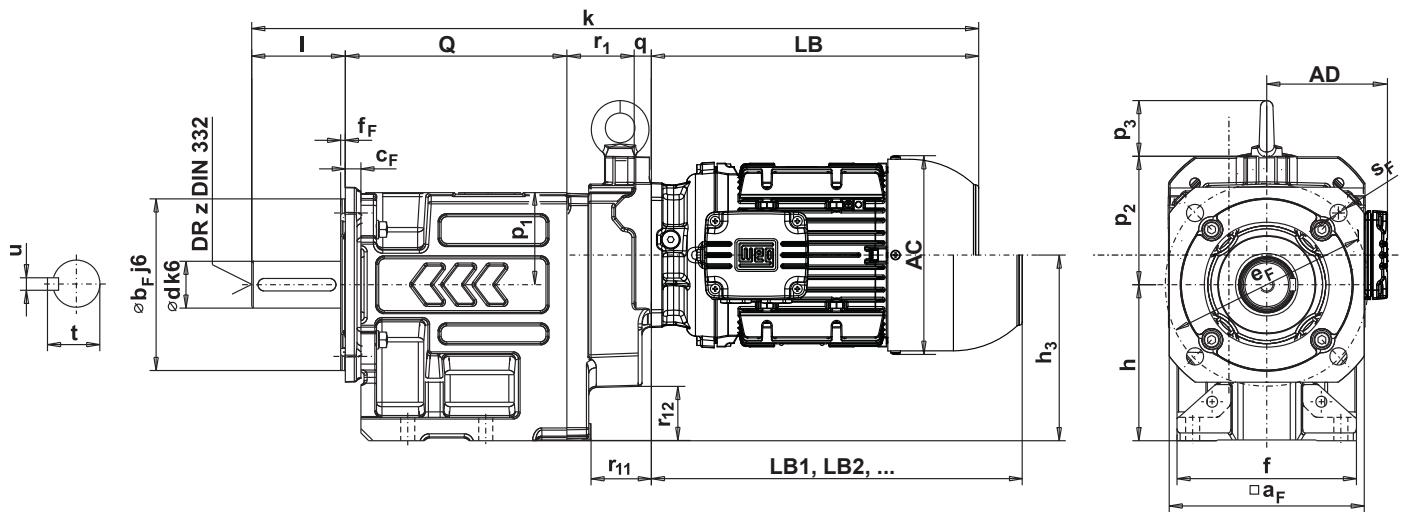
Type	Hauptabmessungen Main dimensions										Hauptabmessungen Main dimensions													
	a _G	b _G	c _G	e _G	f _{1G}	f _G	h _G	i _G	n _G	s _G	a	b	b ₃	c	e ₁	e ₂	e ₃	e ₄	f	h	h ₃	h _{3G}	h ₁	i
H. 50C	105	150	17	127	2	180	110	13	35	9	50	95	70	15	25	11	11	33	115	100	119	129	25	40
H. 55C	105	160	19	135	3	190	120	18	35	11	50	110	92	16	25	11	11	30	130	108	118,6	130,6	28	45
H. 60C	120	165	20	151	2	200	138	18	35	11	55	115	92	18	25	11	11	30	135	124	147,7	161,7	34	45
H. 65C	125	180	22	165	3	220	145	22	45	14	65	125	116	21	27	11	11	40	150	131	147,7	161,7	36	50

HG 50C - HG 65C



Ringschraube bei H. 110. bis H. 136. inkludiert.
Eye bolt is included from H. 110. to H. 136.

Nuten nach DIN 6885 Bl. 1.
Keyways as per DIN 6885 sh. 1.

HF 50C - HF 65C


HU = UNIBLOCK-Ausführung mit integriertem Abtriebsflansch
 = UNIBLOCK-execution with integrated output flange

Hauptabmessungen Main dimensions											Abtriebsflanschabmessungen Output flange dimensions							Abtriebswelle Output shaft					Type
n	p ₁	p ₂	p ₃	Q	r ₁	r ₁₁	r ₁₂	r _{12G}	s	□a _F ≙ IEC∅	b _F ¹⁾	c _F	e _F	f _{1F}	f _F	s _F	d ²⁾	l	t	u	z		
26	59	82	36	142	54	36	33	43	8,5	-	°120	80	10	100	10	-	7	*25	50	28	8	M10	H. 50C
										125	160	110	10	130	-	3	9	30	60	33	8	M10	
										150	200	130	10	165	-	3,5	11						
25	67	74	36	151	54	36	33	45	10,5	-	°160	110	12	130	14	-	9	*30	60	33	8	M10	H. 55C
										150	200	130	14	165	-	3	11	35	70	38	10	M12	
										200	250	180	14	215	-	3,5	14						
27	69	91	36	158	54	36	62	76	10,5	-	°160	110	12	130	14	-	9	*30	60	33	8	M10	H. 60C
										150	200	130	14	165	-	3	11	35	70	38	10	M12	
										200	250	180	14	215	-	3,5	14						
34,5	75	79	36	178	54	36	62	76	13	-	°200	130	14	165	16	-	11	35	70	38	10	M12	H. 65C
										200	250	180	16	215	-	3,5	14	*40	80	43	12	M16	
										250	300	230	16	265	-	4	14	45	90	48,5	14	M16	

* STANDARD DIMENSION

	63		71		80		90S/L	
AC	125		141		159		179	
AD	128		136		145		155	
LB	211		246		253		295	
LB1	250		290		311		367	
	k ⁴⁾	q	k ⁴⁾	q	k ⁴⁾	q	k ⁴⁾	q
H. 50C	457	0	492	0	499	0	541	0
H. 55C	476	0	511	0	518	0	560	0
H. 60C	483	0	518	0	525	0	567	0
H. 65C	523	0	558	0	565	0	607	0

LB, LB1, LB2 siehe Seite 540.
 see page 540.

¹⁾ ≤ ∅ 230 mm nach/to ISO "j6"
 > ∅ 230 mm nach/to ISO "h6"

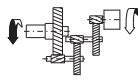
²⁾ ∅ 14 - 50 mm nach/to ISO "k6"
 > ∅ 50 mm nach/to ISO "m6"

³⁾ Motordirektanbau siehe Seite 496.
³⁾ Motor direct mounting see page 496.

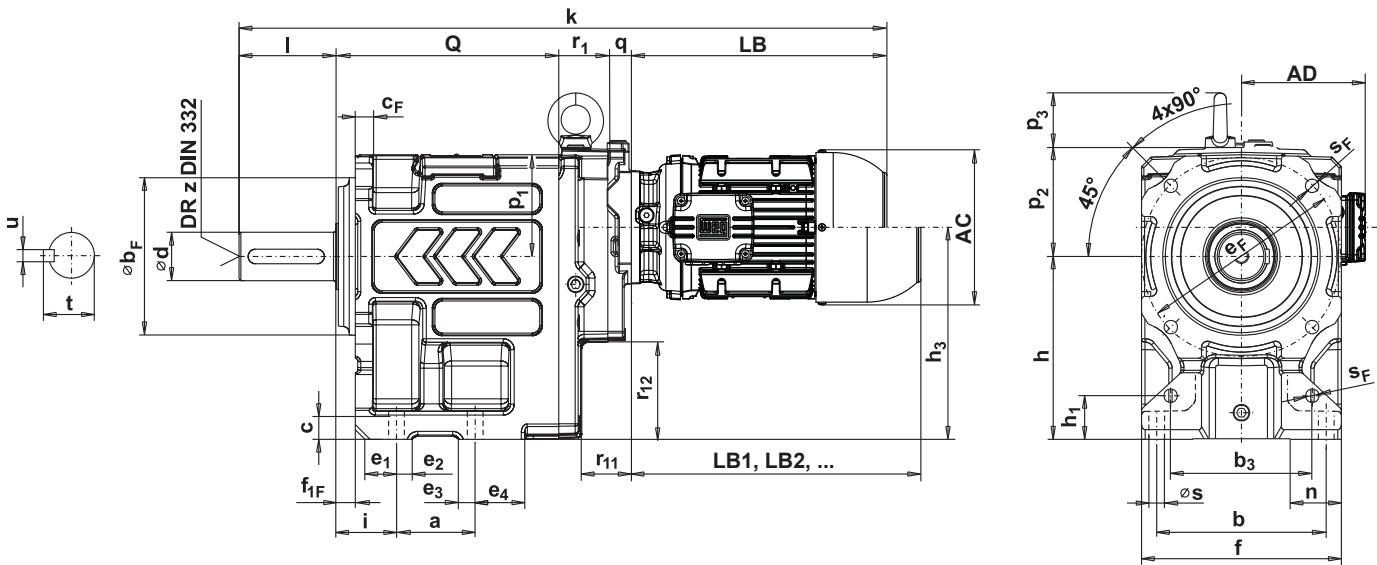
⁴⁾ Maße gelten für Standard Abtriebswellen.

Abnormale Abtriebswellen bzw. Abtriebsflansche gegen Mehrpreis.
 Non standard output shaft resp. output flange against extra charge.

Achshöhen-Toleranz "h"; "h_G" = [-0,4]
 Axle height tolerance "h"; "h_G" = [-0,4]

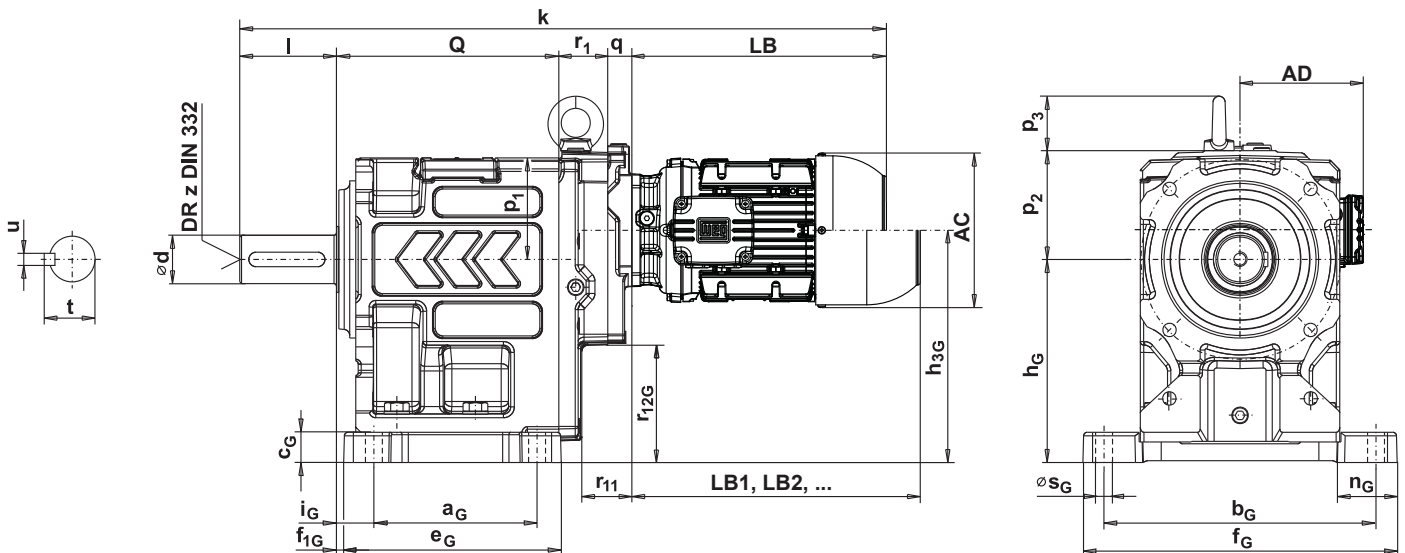


HU 70C - HU 85C



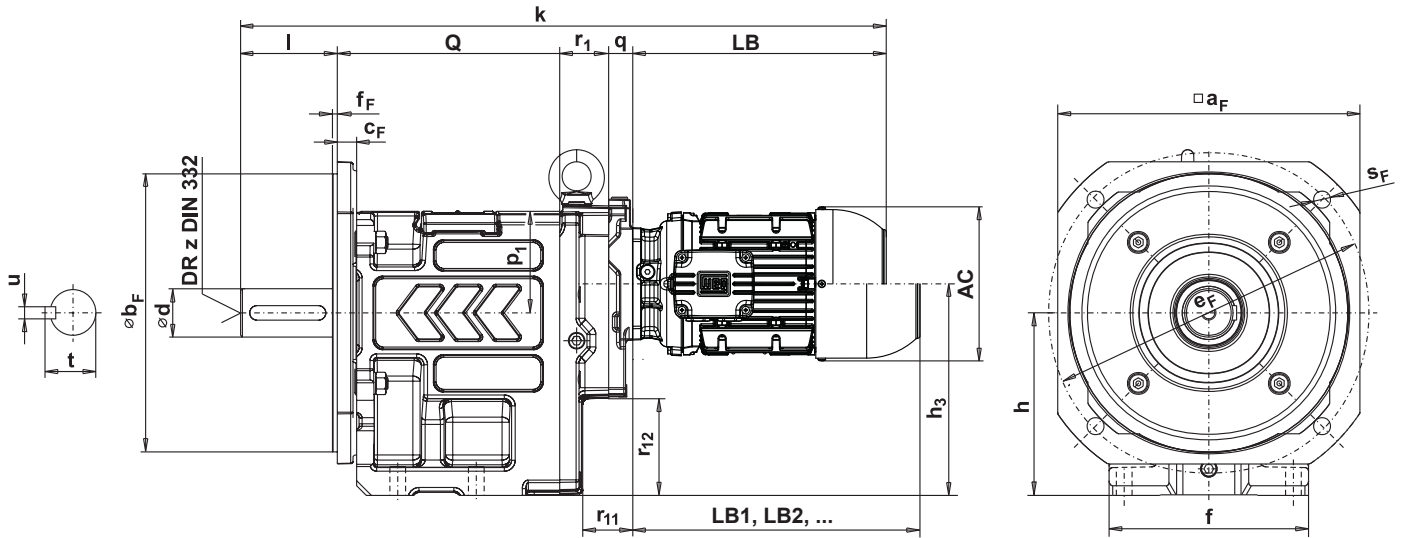
Type	Hauptabmessungen Main dimensions										Hauptabmessungen Main dimensions													
	a_G	b_G	c_G	e_G	f_{1G}	f_G	h_G	i_G	n_G	s_G	a	b	b_3	c	e_1	e_2	e_3	e_4	f	h	h_3	h_{3G}	h_1	i
H. 70C	135	225	25	180	6	260	168	31	50	14	65	140	117	23	26	13	14	42	165	151	174,9	191,9	36	50
H. 80C	230	237	30	280	10	290	196	40	60	18	80	160	152	26	30	16	16	55	190	175	199	220	45	60
H. 85C	200	266	30	242	5	310	210	26	55	18	80	185	152	28	30	16	16	53	215	187	199,4	222,4	47	60

HG 70C - HG 85C



Ringschraube bei H. 110. bis H. 136. inkludiert.
Eye bolt is included from H. 110. to H. 136.

Nuten nach DIN 6885 Bl. 1.
Keyways as per DIN 6885 sh. 1.

HF 70C - HF 85C


° **HU** = UNIBLOCK-Ausführung mit integriertem Abtriebsflansch
 = UNIBLOCK-execution with integrated output flange

Hauptabmessungen Main dimensions											Abtriebsflanschabmessungen Output flange dimensions							Abtriebswelle Output shaft					Type
n	p ₁	p ₂	p ₃	Q	r ₁	r ₁₁	r ₁₂	r _{12G}	s		□a _F ≙ IEC∅	b _F ¹⁾	c _F	e _F	f _{1F}	f _F	s _F	d ²⁾	l	t	u	z	
42	84	96	45	184	41	41,5	79	96	13	-	°200	130	14	165	16	-	11	*40	80	43	12	M16	H. 70C
										200	250	180	16	215	0	3,5	14	45	90	48,5	14	M16	
										250	300	230	16	265	0	4	14	50	100	53,5	14	M16	
34	95	97	53	223	45	42,5	103	124	17	-	°250	180	17	215	20	-	13	*50	100	53,5	14	M16	H. 80C
										250	300	230	20	265	0	4	14	55	110	59	16	M20	
										280	350	250	20	300	0	4	18	60	120	64	18	M20	
46,5	107,5	88	53	225	45	42,5	103	126	17	-	°250	180	17	215	20	-	13	50	100	53,5	14	M16	H. 85C
										250	300	230	20	265	0	4	14	55	110	59	16	M20	
										280	350	250	20	300	0	4	18	*60	120	64	18	M20	

* STANDARD DIMENSION

	63	71	80	90S/L	100L	L100L	112M							
AC	125	141	159	179	200	200	223							
AD	128	136	145	155	165	165	184							
LB	211	246	253	295	340	379	359							
LB1	250	290	311	367	424	463	446							
	k ⁴⁾	q	k ⁴⁾	q	k ⁴⁾	q	k ⁴⁾	q						
H. 70C	536	20	571	20	578	20	620	20	670	25	709	25	689	25
H. 80C	599	20	634	20	641	20	683	20	733	25	772	25	752	25
H. 85C	621	20	656	20	663	20	705	20	755	25	794	25	774	25

LB, LB1, LB2 siehe Seite 540.
 see page 540.

¹⁾ ≤ ∅ 230 mm nach/to ISO "j6"
 > ∅ 230 mm nach/to ISO "h6"

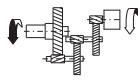
²⁾ ∅ 14 - 50 mm nach/to ISO "k6"
 > ∅ 50 mm nach/to ISO "m6"

³⁾ Motordirektanbau siehe Seite 496.
³⁾ Motor direct mounting see page 496.

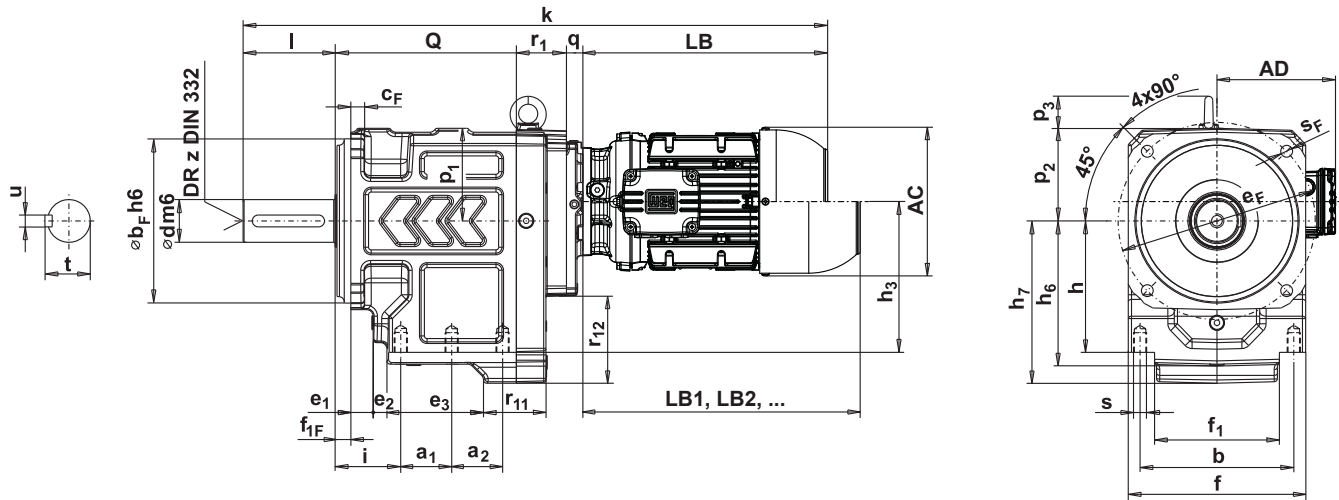
⁴⁾ Maße gelten für Standard Abtriebswellen.

Abnormale Abtriebswellen bzw. Abtriebsflansche gegen Mehrpreis.
 Non standard output shaft resp. output flange against extra charge.

Achshöhen-Toleranz "h"; "h_G" = [-0,4]
 Axle height tolerance "h"; "h_G" = [-0,4]

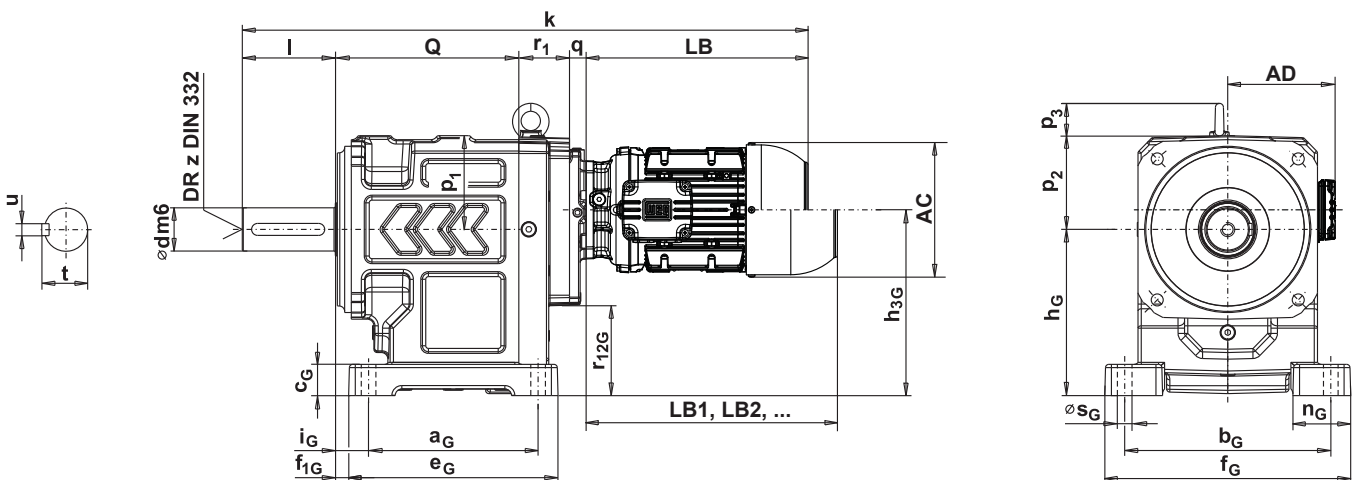


HU 110C - HU 130C



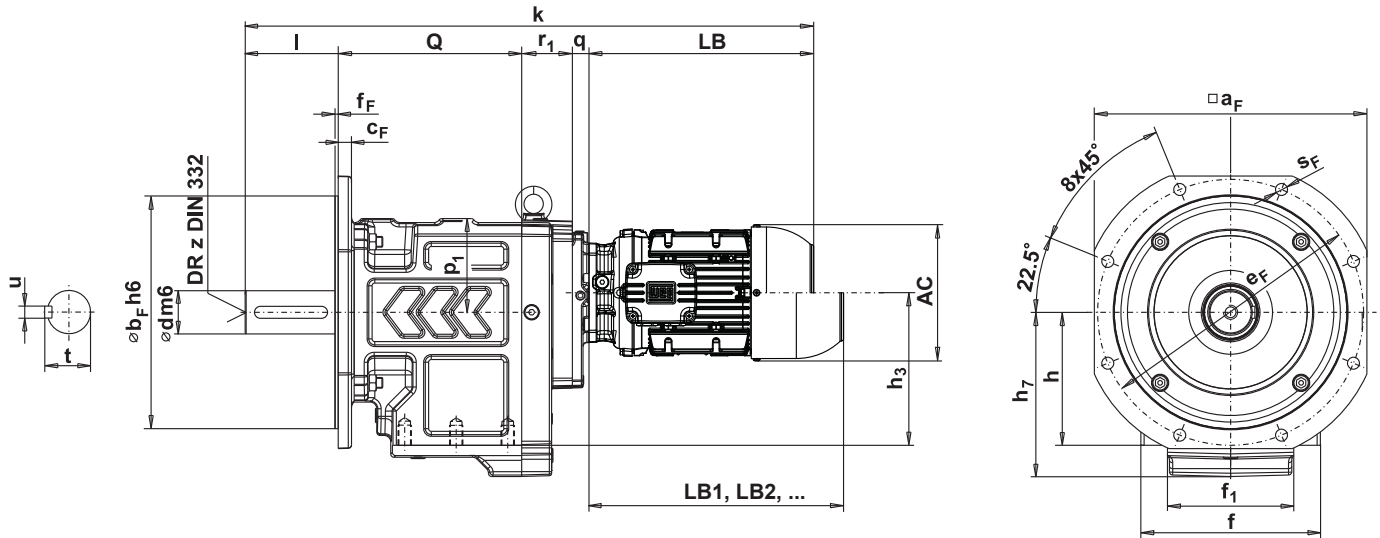
Type	Hauptabmessungen Main dimensions										Hauptabmessungen Main dimensions													
	a_G	b_G	c_G	e_G	f_{1G}	f_G	h_G	i_G	n_G	s_G	a_1	a_2	b	e_1	e_2	e_3	f	f_1	h	h_3	h_{3G}	h_6	h_7	i
H. 110C	255	310	47	315	20	370	250	50	87	22	77,5	77,5	234	34	21	147	270	190	200	229,3	279,3	218	247	100
H. 130C	280	360	52	340	20	420	290	50	97	27	90	90	276	34	21	173	310	220	235	265	320	250	285	100

HG 110C - HG 130C



Ringschraube bei H. 110. bis H. 136. inkludiert.
Eye bolt is included from H. 110. to H. 136.

Nuten nach DIN 6885 Bl. 1.
Keyways as per DIN 6885 sh. 1.

HF 110C - HF 130C


° **HU** = UNIBLOCK-Ausführung mit integriertem Abtriebsflansch
 = UNIBLOCK-execution with integrated output flange

Hauptabmessungen Main dimensions									Abtriebsflanschabmessungen Output flange dimensions								Abtriebswelle Output shaft					Type
P ₁	P ₂	P ₃	Q	r ₁	r ₁₁	r ₁₂	r _{12G}	s	□a _F ≙ IECØ	b _F ¹⁾	c _F	e _F	f _{1F}	f _F	s _F	d ²⁾	l	t	u	z		
141	137	53	276	76	95	132	135	M20x30	-	°350	250	20	300	24	-	18	*65	140	69	18	M20	H. 110C
									410	450	350	20	400	-	5	18	70	140	74,5	20	M20	
162	155	62	313	93	111	152	157	M24x36	-	°350	250	20	300	24	-	18	*75	140	79,5	20	M20	H. 130C
									410	450	350	20	400	-	5	18						

* STANDARD DIMENSION

	63	71	80	90S/L	100L	L100L	112M	132S,M	L132M	160M/L	180M/L											
AC	125	141	159	179	200	200	223	270	270	306	347											
AD	128	136	145	155	165	165	184	204	204	255	275											
LB	211	246	253	295	340	379	359	413	452	528	588											
LB1	250	290	311	367	424	463	446	532	570	652	706											
	k ⁴⁾	q	k ⁴⁾	q	k ⁴⁾	q	k ⁴⁾	q	k ⁴⁾	q	k ⁴⁾	q										
H. 110C	723	20	758	20	765	20	807	20	857	25	896	25	876	25	947	42	986	42	1062	42	1122	42
H. 130C	-	-	-	-	-	-	-	-	911	25	950	25	930	25	1001	42	1040	42	1116	42	1176	42

LB, LB1, LB2 siehe Seite 540.
 see page 540.

¹⁾ ≤ Ø 230 mm nach/to ISO "j6"
 > Ø 230 mm nach/to ISO "h6"

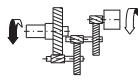
²⁾ Ø 14 - 50 mm nach/to ISO "k6"
 > Ø 50 mm nach/to ISO "m6"

³⁾ Motordirektanbau siehe Seite 496.
³⁾ Motor direct mounting see page 496.

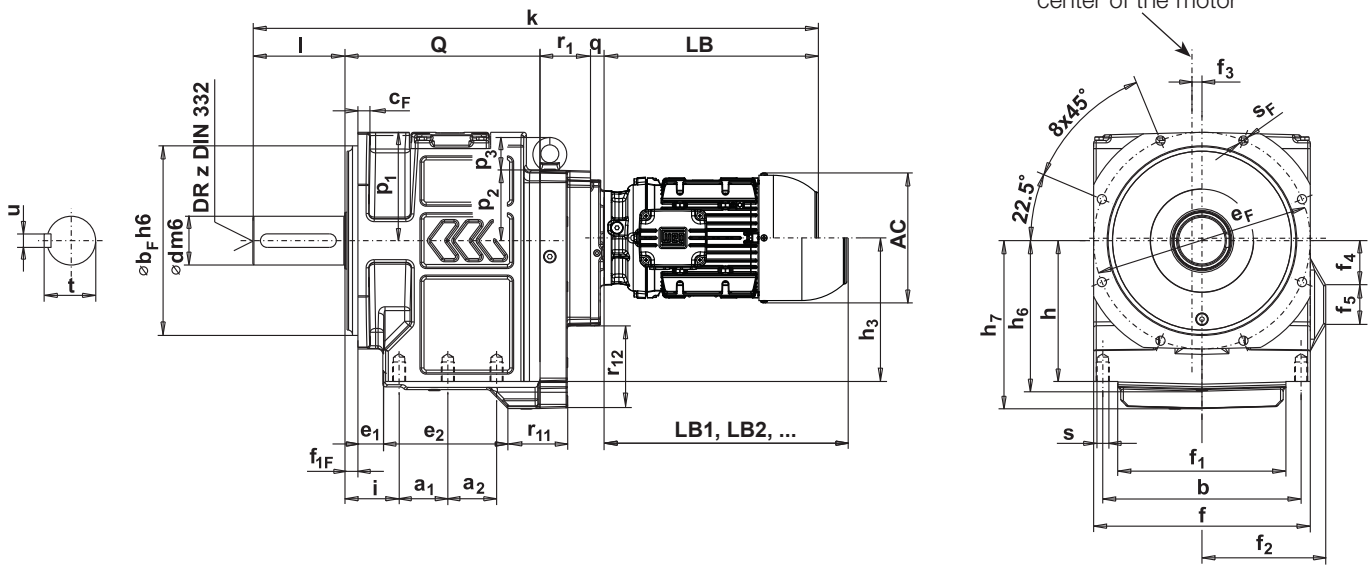
⁴⁾ Maße gelten für Standard Abtriebswellen.

Abnormale Abtriebswellen bzw. Abtriebsflansche gegen Mehrpreis.
 Non standard output shaft resp. output flange against extra charge.

Achshöhen-Toleranz "h"; "h_G" = [-0,4]
 Axle height tolerance "h"; "h_G" = [-0,4]

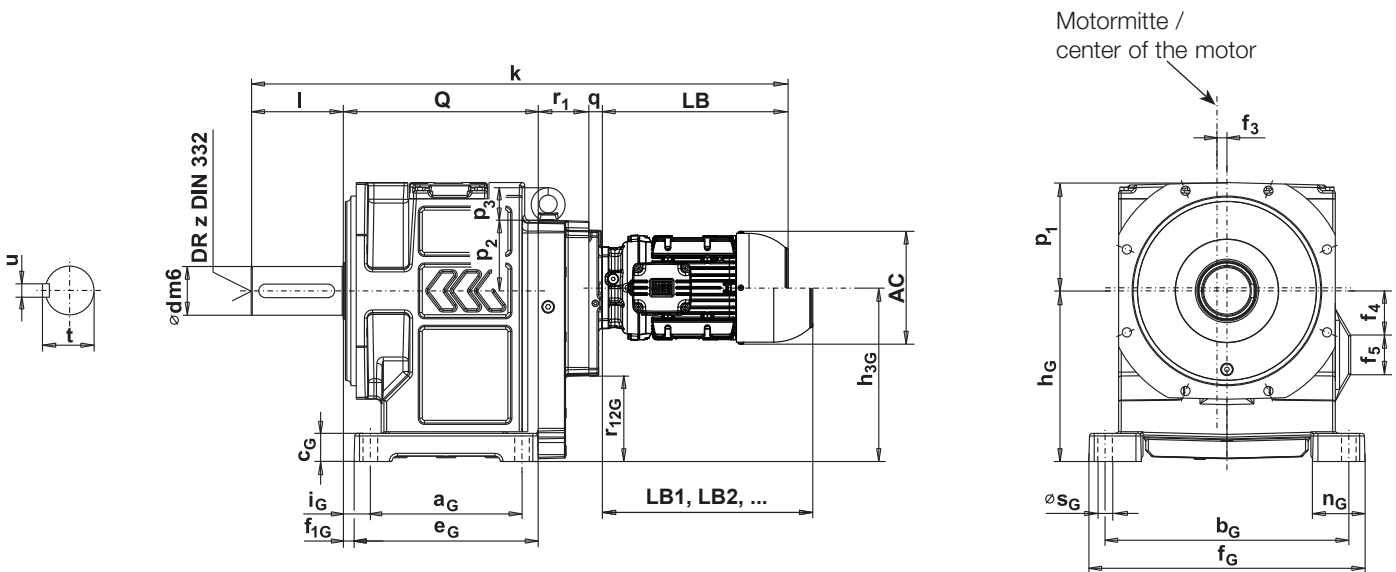


HU 133C - HU 136C



Type	Hauptabmessungen Main dimensions											Hauptabmessungen Main dimensions																
	a_G	a_{G2}	b_G	c_G	e_G	f_{1G}	f_G	h_G	i_G	n_G	s_G	a_1	a_2	b	e_1	e_2	f	f_1	f_2	f_3	f_4	f_5	h	h_3	h_{3G}	h_6	h_7	i
H. 133C	280	-	450	52	340	20	510	315	50	97	27	90	90	366	46	230	400	310	-	-	-	-	260	265	320	275	310	100
H. 136C	360	410	480	57	490	21	560	360	61	117	39	80	90	380	51	218	420	320	240	28	142	76	300	280	340	315	350	115

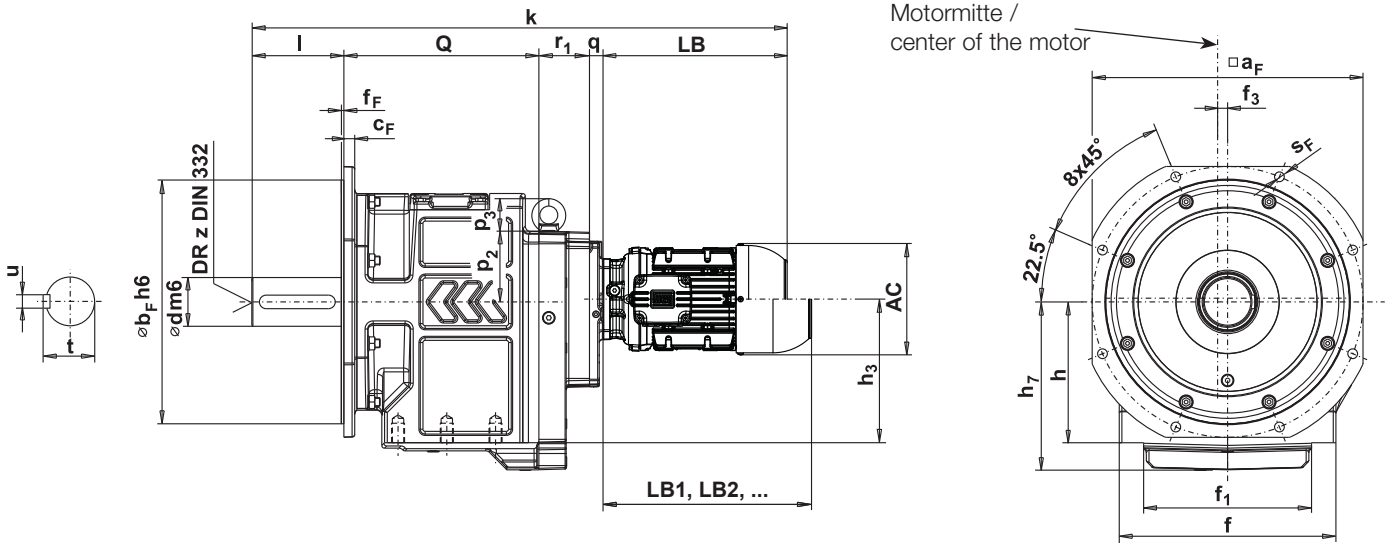
HG 133C - HG 136C



Ringschraube bei H. 110. bis H. 136. inkludiert.
Eye bolt is included from H. 110. to H. 136.

Nuten nach DIN 6885 Bl. 1.
Keyways as per DIN 6885 sh. 1.

HF 133C - HF 136C



° **HU** = UNIBLOCK-Ausführung mit integriertem Abtriebsflansch
= UNIBLOCK-execution with integrated output flange

Hauptabmessungen Main dimensions										Abtriebsflanschabmessungen Output flange dimensions							Abtriebswelle Output shaft					Type	
p ₁	p ₂	p ₃	Q	r ₁	r ₁₁	r ₁₂	r _{12G}	s		□a _F ≙ IEC∅	b _F ¹⁾	c _F	e _F	f _{1F}	f _F	s _F	d ²⁾	l	t	u	z		
200	132	62	360	93	110	152	157	M24x36		-	°450	350	22	400	24	-	17	*90	170	95	25	M24	H. 133C
										500	550	450	20	500	-	5	18						
210	210	90	406	86	135	59	69	M24x38		-	°450	350	22	400	24	-	17	*110	210	116	28	M24	H. 136C
										500	550	450	20	500	-	5	18						

* STANDARD DIMENSION

	100L	L100L	112M	132S,M	L132M	160M/L	180M/L	200M/L	225S/M	250S/M											
AC	200	200	223	270	270	306	347	386	476	476											
AD	165	165	184	204	204	255	275	300	373	373											
LB	340	379	359	413	452	528	588	714	722	800											
LB1	424	463	446	532	570	652	706	840	841	918											
	k ⁴⁾	q	k ⁴⁾	q	k ⁴⁾	q	k ⁴⁾	q	k ⁴⁾	q											
H. 133C	988	25	1027	25	1007	25	1078	42	1117	42	1193	42	1253	42	-	-	-	-	-	-	-
H. 136C	-	-	-	-	-	-	1157	42	1196	42	1272	42	1332	42	1484	68	1492	68	1570	68	

LB, LB1, LB2 siehe Seite 540.
see page 540.

¹⁾ ≤ ∅ 230 mm nach/to ISO "j6"
> ∅ 230 mm nach/to ISO "h6"

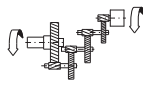
²⁾ ∅ 14 - 50 mm nach/to ISO "k6"
> ∅ 50 mm nach/to ISO "m6"

³⁾ Motordirektanbau siehe Seite 496.
³⁾ Motor direct mounting see page 496.

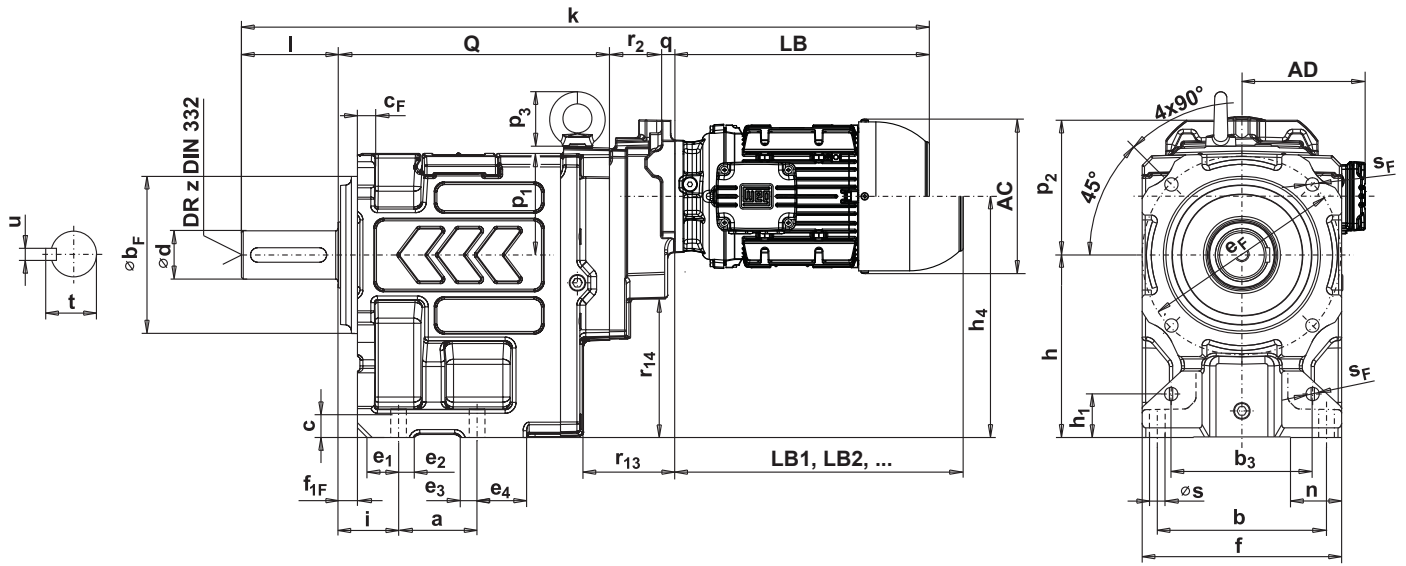
⁴⁾ Maße gelten für Standard Abtriebswellen.

Abnormale Abtriebswellen bzw. Abtriebsflansche gegen Mehrpreis.
Non standard output shaft resp. output flange against extra charge.

Achshöhen-Toleranz "h"; "h_G" = [-0,4]
Axle height tolerance "h"; "h_G" = [-0,4]

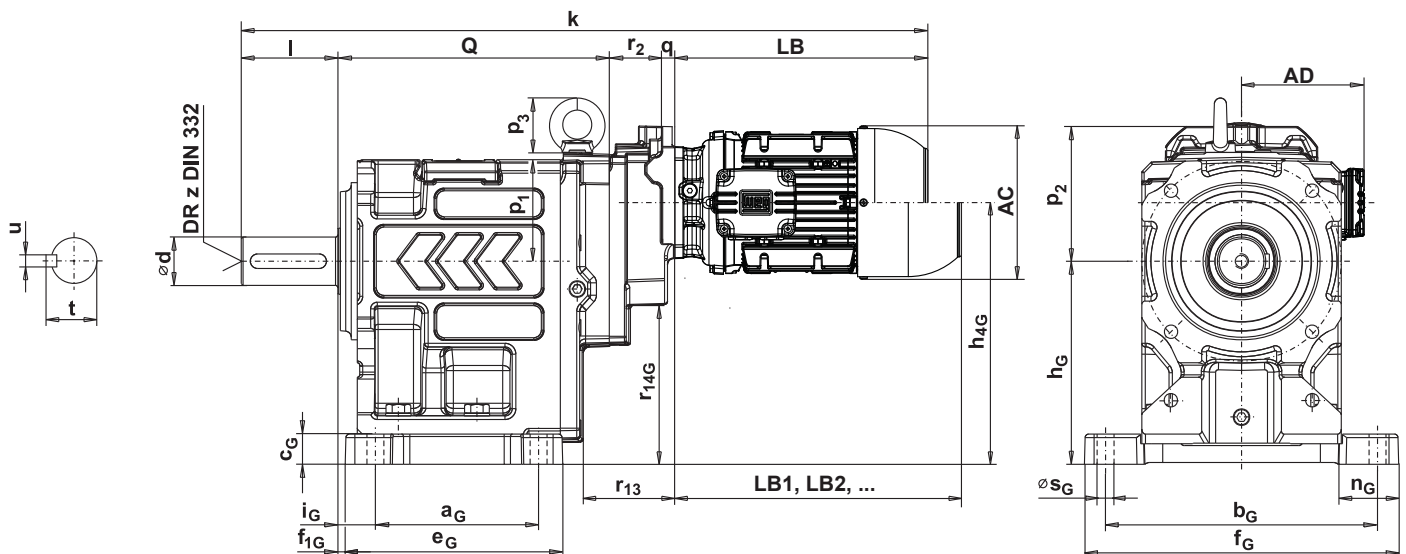


HU 70D - HU 85D



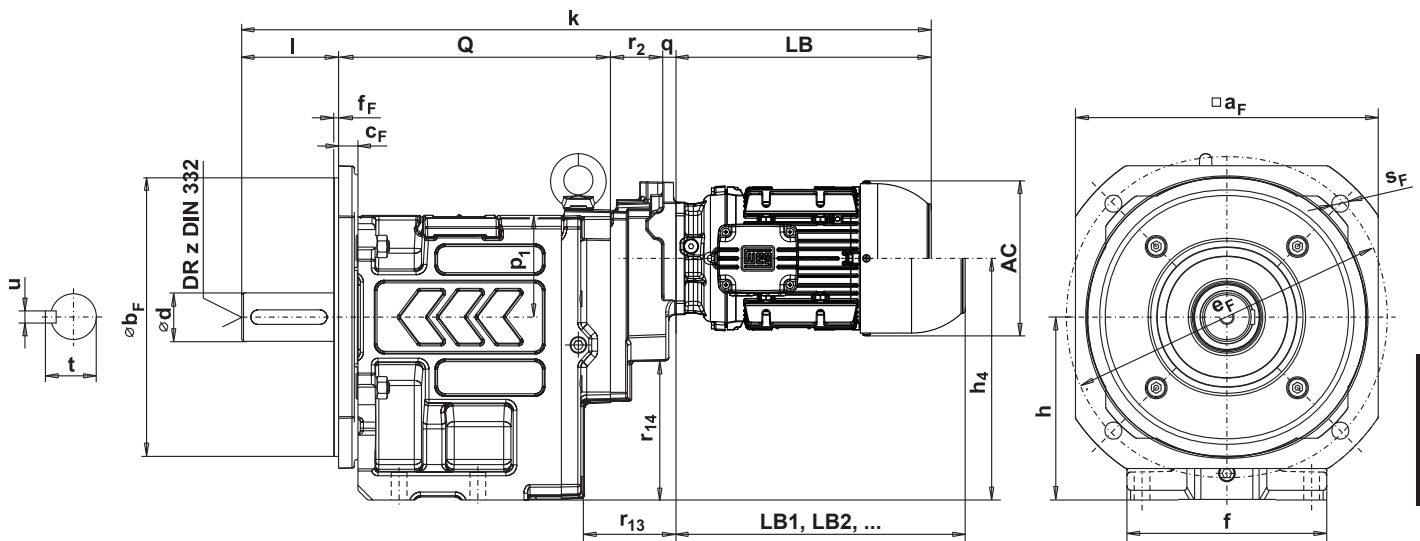
Type	Hauptabmessungen Main dimensions										HG		Hauptabmessungen Main dimensions													
	a _G	b _G	c _G	e _G	f _{1G}	f _G	h _G	i _G	n _G	s _G	a	b	b ₃	c	e ₁	e ₂	e ₃	e ₄	f	h	h ₄	h _{4G}	h ₁	i	n	
H. 70D	135	225	25	180	6	260	168	31	50	14	65	140	117	23	26	13	14	42	165	151	199,5	216,5	36	50	42	
H. 80D	230	237	30	280	10	290	196	40	60	18	80	160	152	26	30	16	16	55	190	175	223,6	244,6	45	60	34	
H. 85D	200	266	30	242	5	310	210	26	55	18	80	185	152	28	30	16	16	53	215	187	224	247	47	60	46,5	

HG 70D - HG 85D



Ringschraube bei H. 110. bis H. 136. inkludiert.
Eye bolt is included from H. 110. to H. 136.

Nuten nach DIN 6885 Bl. 1.
Keyways as per DIN 6885 sh. 1.

HF 70D - HF 85D


° **HU** = UNIBLOCK-Ausführung mit integriertem Abtriebsflansch
 = UNIBLOCK-execution with integrated output flange

Hauptabmessungen Main dimensions									Abtriebsflanschabmessungen Output flange dimensions							Abtriebswelle Output shaft					Type	
p ₁	p ₂	p ₃	Q	r ₁₃	r ₁₄	r _{14G}	r ₂	s	□a _F ≙ IEC∅	b _F ¹⁾	c _F	e _F	f _{1F}	f _F	s _F	d ²⁾	l	t	u	z		
84	111	45	184	77	114	131	95	13	-	°200	130	14	165	16	-	11	*40	80	43	12	M16	H. 70D
									250	300	230	16	265	-	4	14	50	100	53,5	14	M16	
95	111	53	223	77	138	159	99	17	-	°250	180	17	215	20	-	13	*50	100	53,5	14	M16	H. 80D
									250	300	230	20	265	-	4	14	55	110	59	16	M20	
									280	350	250	20	300	-	4	18	60	120	64	18	M20	
107,5	100	53	225	77	138	162	99	17	-	°250	180	17	215	20	-	13	50	100	53,5	14	M16	H. 85D
									280	350	250	20	300	-	4	18	*60	120	64	18	M20	

* STANDARD DIMENSION

	63	71	80	90S/L
AC	125	141	159	179
AD	128	136	145	155
LB	211	246	253	295
LB1	250	290	311	367
	k ⁴⁾	q	k ⁴⁾	q
H. 70D	570	0	612	0
H. 80D	633	0	675	0
H. 85D	655	0	697	0

LB, LB1, LB2 siehe Seite 540.
 see page 540.

¹⁾ ≤ ∅ 230 mm nach/to ISO "j6"
 > ∅ 230 mm nach/to ISO "h6"

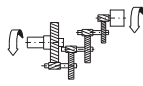
²⁾ ∅ 14 - 50 mm nach/to ISO "k6"
 > ∅ 50 mm nach/to ISO "m6"

³⁾ Motordirektanbau siehe Seite 496.
³⁾ Motor direct mounting see page 496.

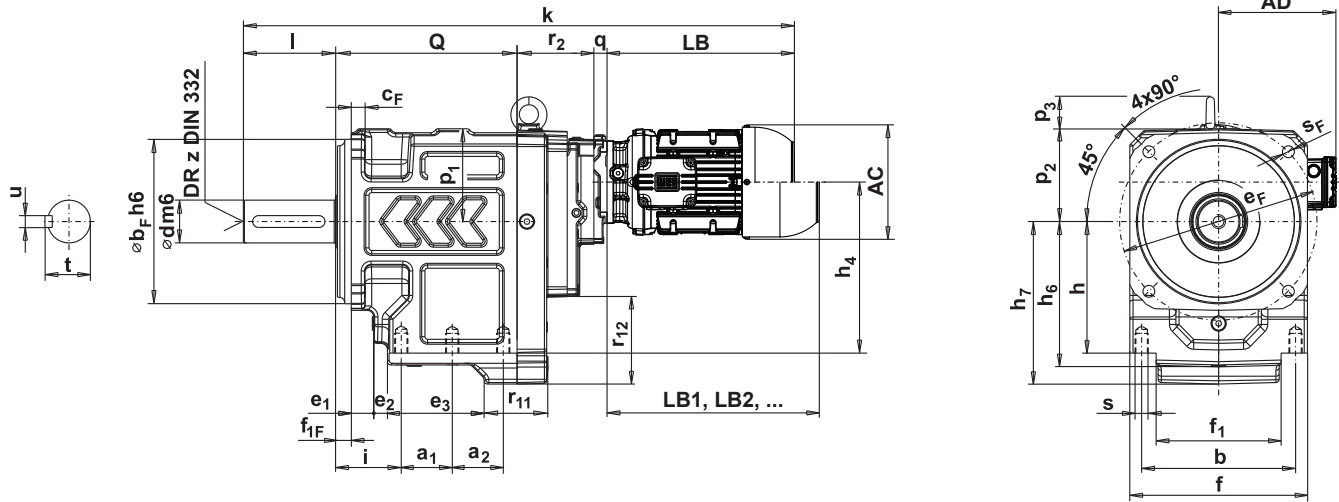
⁴⁾ Maße gelten für Standard Abtriebswellen.

Abnormale Abtriebswellen bzw. Abtriebsflansche gegen Mehrpreis.
 Non standard output shaft resp. output flange against extra charge.

Achshöhen-Toleranz "h"; "h_G" = [-0,4]
 Axle height tolerance "h"; "h_G" = [-0,4]

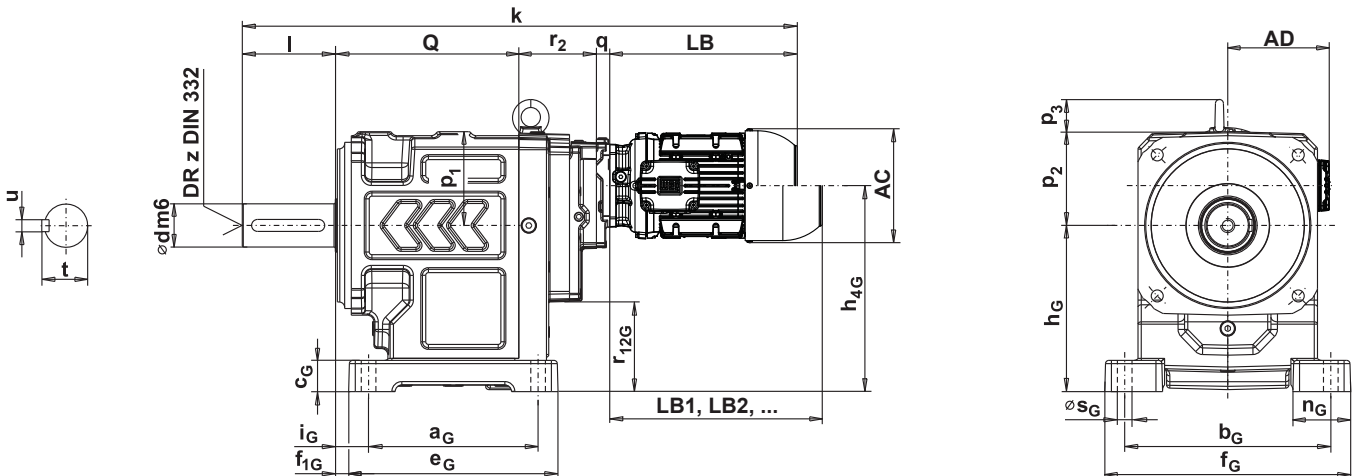


HU 110D - HU 130D



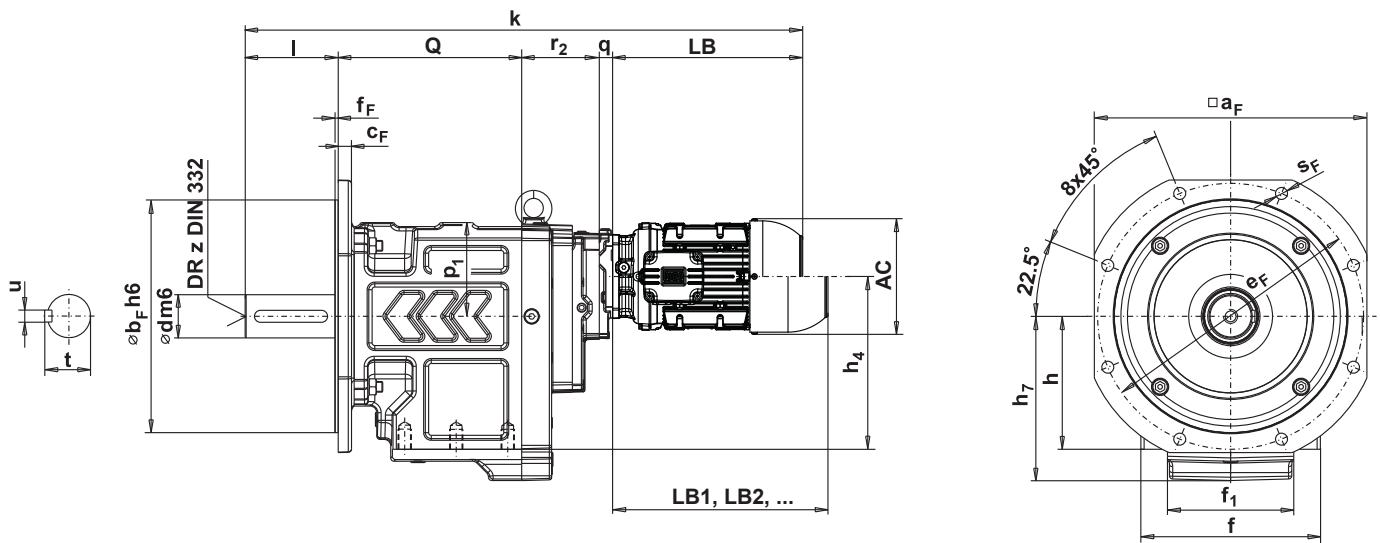
Type	Hauptabmessungen Main dimensions										Hauptabmessungen Main dimensions														
	a_G	b_G	c_G	e_G	f_{1G}	f_G	h_G	i_G	n_G	s_G	a_1	a_2	b	e_1	e_2	e_3	f	f_1	h	h_4	h_{4G}	h_6	h_7	i	p_1
H. 110D	255	310	47	315	20	370	250	50	87	22	77,5	77,5	234	34	21	147	270	190	200	260	310	218	247	100	141
H. 130D	280	360	52	340	20	420	290	50	97	27	90	90	276	34	21	173	310	220	235	301	356	250	285	100	162

HG 110D - HG 130D



Ringschraube bei H. 110. bis H. 136. inkludiert.
Eye bolt is included from H. 110. to H. 136.

Nuten nach DIN 6885 Bl. 1.
Keyways as per DIN 6885 sh. 1.

HF 110D - HF 130D


° **HU** = UNIBLOCK-Ausführung mit integriertem Abtriebsflansch
 = UNIBLOCK-execution with integrated output flange

Hauptabmessungen Main dimensions								Abtriebsflanschabmessungen Output flange dimensions							Abtriebswelle Output shaft				Type		
p ₂	p ₃	Q	r ₁₁	r ₁₂	r _{12G}	r ₂	s	□a _F ≙ IEC∅	b _F ¹⁾	c _F	e _F	f _{1F}	f _F	s _F	d ²⁾	l	t	u		z	
137	53	276	95	132	135	117	M20x30	-	°350	250	20	300	24	-	18	*65	140	69	18	M20	H. 110D
								410	450	350	20	400	-	5	18	70	140	74,5	20	M20	
155	62	313	111	152	157	138	M24x36	-	°350	250	20	300	24	-	18	*75	140	79,5	20	M20	H. 130D
								410	450	350	20	400	-	5	18						

* STANDARD DIMENSION

	63		71		80		90S/L		100L		L100L		112M	
AC	122		138		156		156		172		172		172	
AD	112		118		137		137		145		145		145	
LB	206		214		262		262		266		292		322	
LB1	251		263		304		304		316		342		372	
	k ⁴⁾		q		k ⁴⁾		q		k ⁴⁾		q		k ⁴⁾	
H. 110D	764	20	799	20	806	20	848	20	898	25	937	25	917	25
H. 130D	822	20	857	20	864	20	906	20	956	25	995	25	975	25

LB, LB1, LB2 siehe Seite 540.
 see page 540.

¹⁾ ≤ ∅ 230 mm nach/to ISO "j6"
 > ∅ 230 mm nach/to ISO "h6"

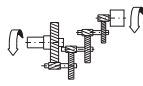
²⁾ ∅ 14 - 50 mm nach/to ISO "k6"
 > ∅ 50 mm nach/to ISO "m6"

³⁾ Motordirektanbau siehe Seite 496.
³⁾ Motor direct mounting see page 496.

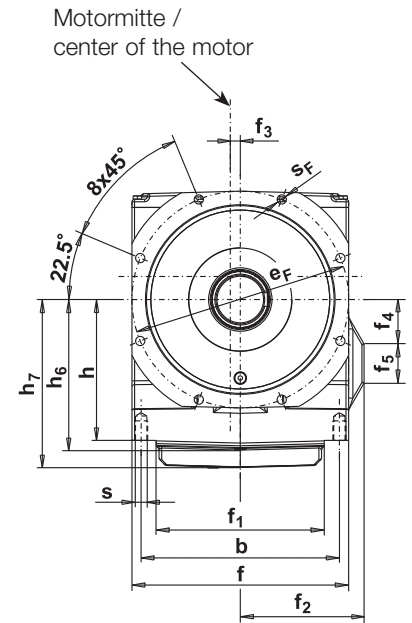
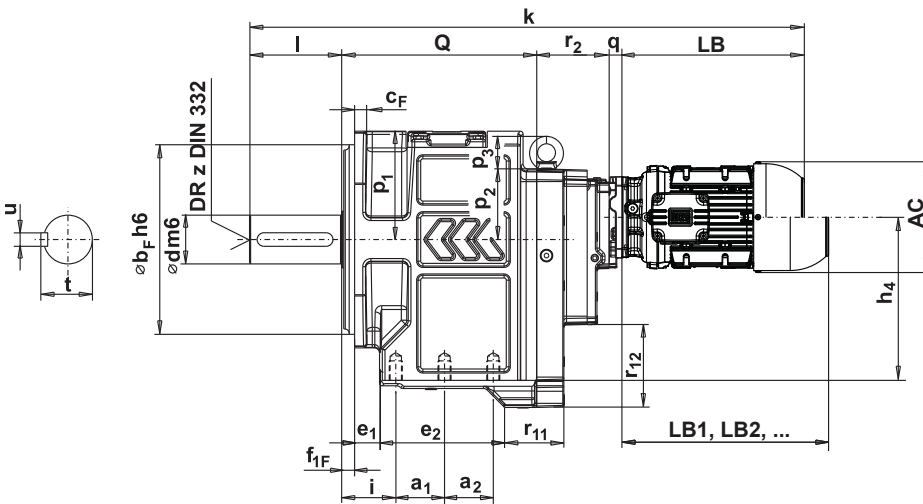
⁴⁾ Maße gelten für Standard Abtriebswellen.

Abnormale Abtriebswellen bzw. Abtriebsflansche gegen Mehrpreis.
 Non standard output shaft resp. output flange against extra charge.

Achshöhen-Toleranz "h"; "h_G" = [-0,4]
 Axle height tolerance "h"; "h_G" = [-0,4]

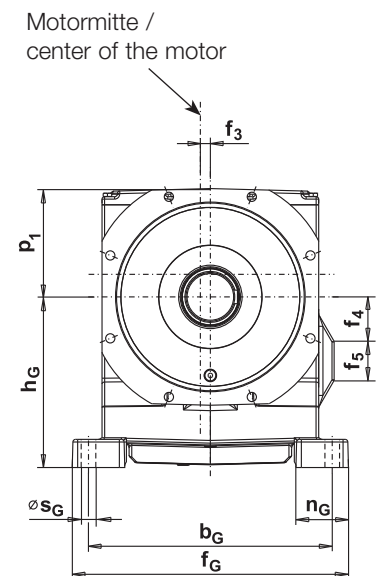
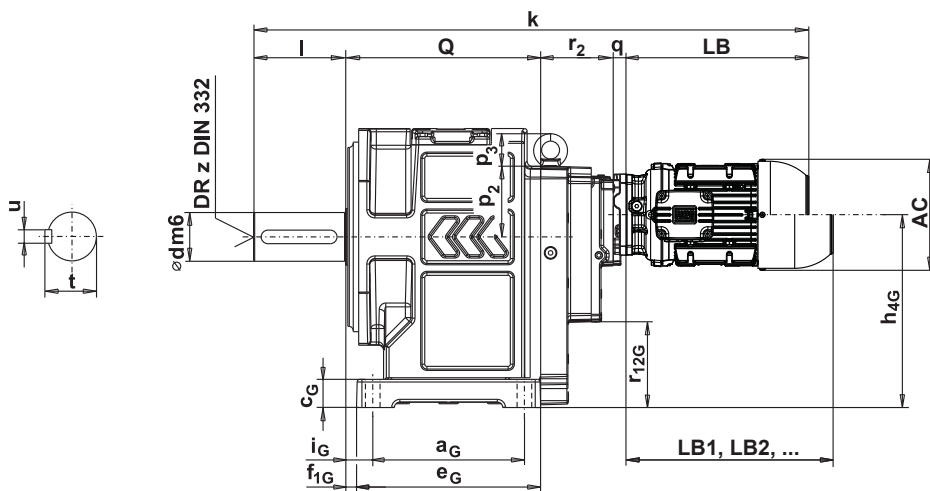


HU 133D - HU 136D



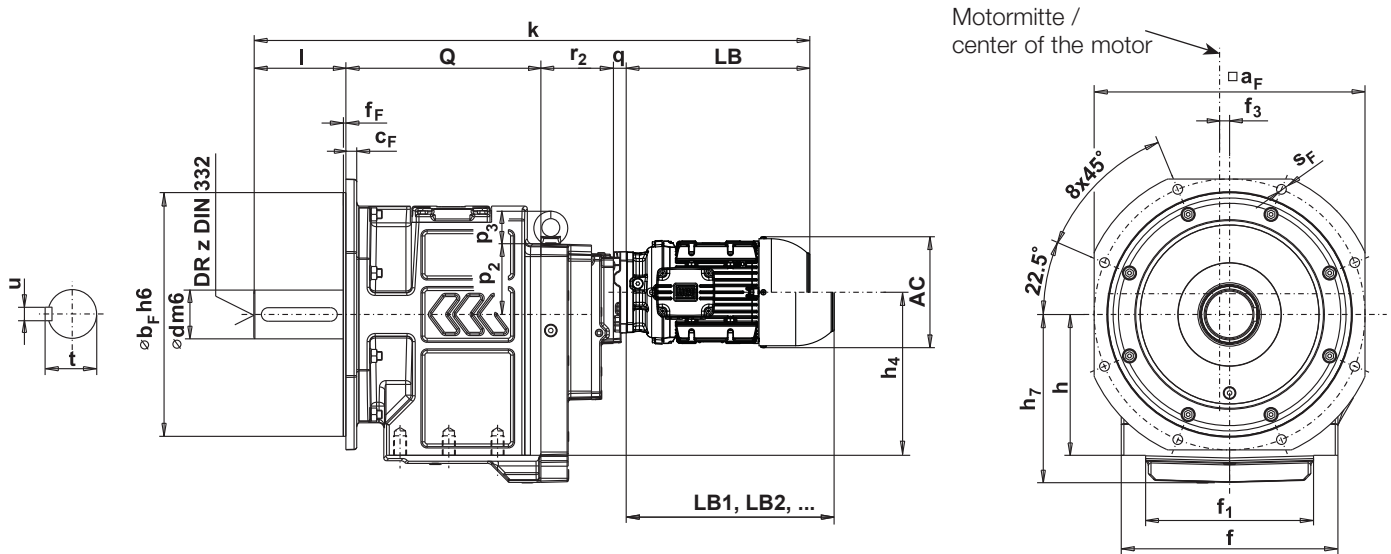
Type	Hauptabmessungen Main dimensions											Hauptabmessungen Main dimensions																
	a _G	a _{G2}	b _G	c _G	e _G	f _{1G}	f _G	h _G	i _G	n _G	s _G	a ₁	a ₂	b	e ₁	e ₂	f	f ₁	f ₂	f ₃	f ₄	f ₅	h	h ₄	h _{4G}	h ₆	h ₇	i
H. 133D	280	-	450	52	340	20	510	315	50	97	27	90	90	366	46	230	400	310	-	-	-	-	260	301	356	275	310	100
H. 136D	360	410	480	57	490	21	560	360	61	117	39	80	90	380	51	218	420	320	240	28	142	76	300	327	387	315	350	115

HG 133D - HG 136D



Ringschraube bei H. 110. bis H. 136. inkludiert.
Eye bolt is included from H. 110. to H. 136.

Nuten nach DIN 6885 Bl. 1.
Keyways as per DIN 6885 sh. 1.

HF 133D - HF 136D


° **HU** = UNIBLOCK-Ausführung mit integriertem Abtriebsflansch
 = UNIBLOCK-execution with integrated output flange

Hauptabmessungen Main dimensions									Abtriebsflanschabmessungen Output flange dimensions								Abtriebswelle Output shaft					Type
P ₁	P ₂	P ₃	Q	r ₁₁	r ₁₂	r _{12G}	r ₂	s	□a _F ≙ IEC∅	b _F ¹⁾	c _F	e _F	f _{1F}	f _F	s _F	d ²⁾	l	t	u	z		
200	132	62	360	110	152	157	138	M24x36	-	°450	350	22	400	24	-	17	*90	170	95	25	M24	H. 133D
									500	550	450	20	500	-	5	18						
210	210	90	406	135	59	69	179	M24x38	-	°450	350	22	400	24	-	17	*110	210	116	28	M24	H. 136D
									500	550	450	20	500	-	5	18						

* STANDARD DIMENSION

	63	71	80	90S/L	100L	L100L	112M	132S,M	L132M	160M/L	180M/L	
AC	125	141	159	179	200	200	223	270	270	306	347	
AD	128	136	145	155	165	165	184	204	204	255	275	
LB	211	246	253	295	340	379	359	413	452	528	588	
LB1	250	290	311	367	424	463	446	532	570	652	706	
	k ⁴⁾	q	k ⁴⁾	q	k ⁴⁾	q	k ⁴⁾	q	k ⁴⁾	q	k ⁴⁾	q
H. 133D	899	20	934	20	941	20	983	20	1033	25	1072	25
H. 136D	-	-	-	-	-	-	-	-	1160	25	1199	25

LB, LB1, LB2 siehe Seite 540.
 see page 540.

¹⁾ ≤ ∅ 230 mm nach/to ISO "j6"
 > ∅ 230 mm nach/to ISO "h6"

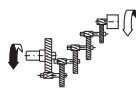
²⁾ ∅ 14 - 50 mm nach/to ISO "k6"
 > ∅ 50 mm nach/to ISO "m6"

³⁾ Motordirektanbau siehe Seite 496.
³⁾ Motor direct mounting see page 496.

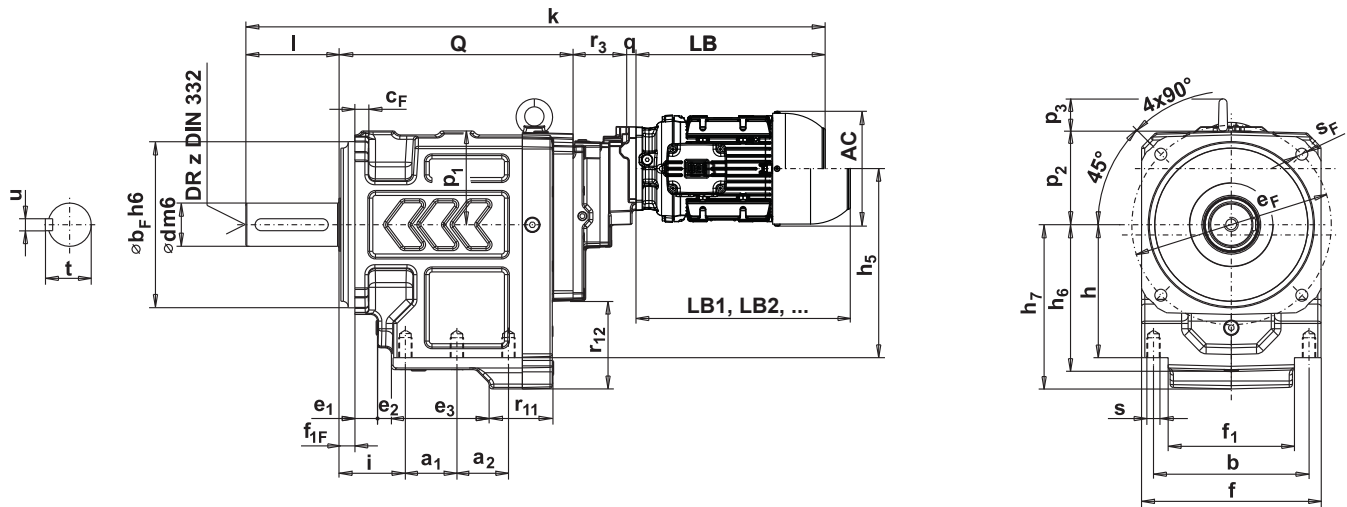
⁴⁾ Maße gelten für Standard Abtriebswellen.

Abnormale Abtriebswellen bzw. Abtriebsflansche gegen Mehrpreis.
 Non standard output shaft resp. output flange against extra charge.

Achshöhen-Toleranz "h"; "h_G" = [-0,4]
 Axle height tolerance "h"; "h_G" = [-0,4]

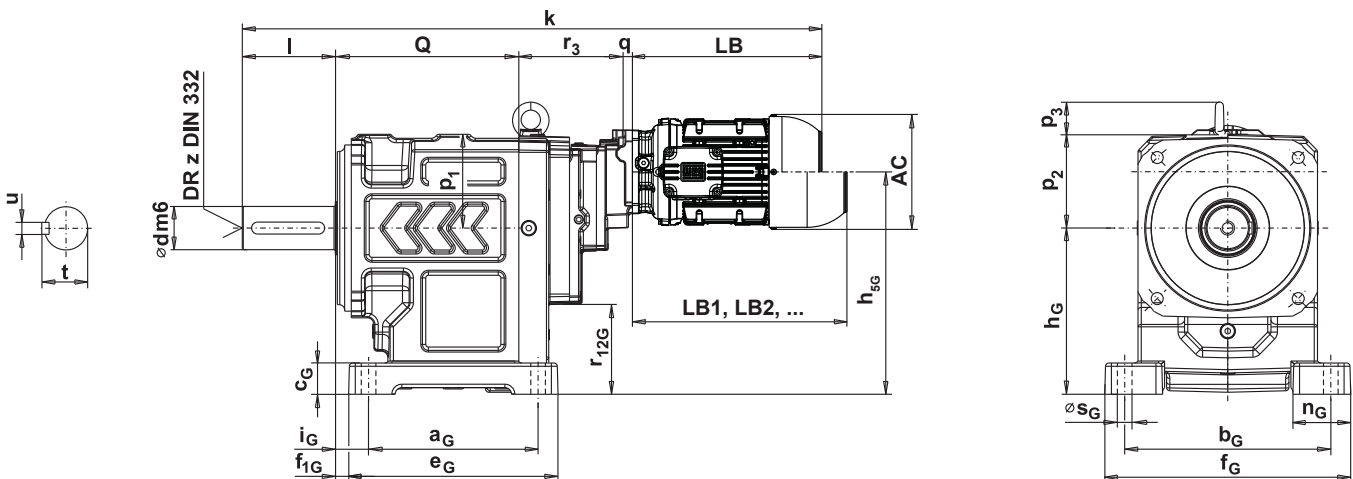


HU 110F - HU 130F



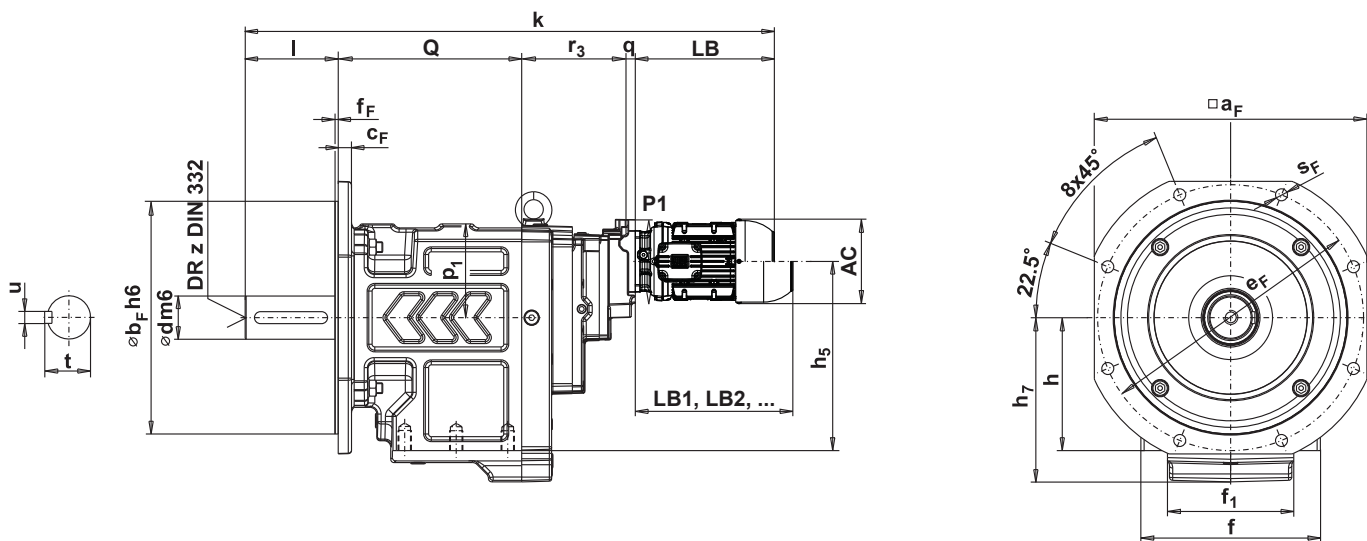
Type	Hauptabmessungen Main dimensions										Hauptabmessungen Main dimensions													
	a _G	b _G	c _G	e _G	f _{1G}	f _G	h _G	i _G	n _G	s _G	a ₁	a ₂	b	e ₁	e ₂	e ₃	f	f ₁	h	h ₅	h _{5G}	h ₆	h ₇	i
H. 110F	255	310	47	315	20	370	250	50	87	22	77,5	77,5	234	34	21	147	270	190	200	284,6	334,6	218	247	100
H. 130F	280	360	52	340	20	420	290	50	97	27	90	90	276	34	21	173	310	220	235	325,6	380,6	250	285	100

HG 110F - HG 130F



Ringschraube bei H. 110. bis H. 136. inkludiert.
Eye bolt is included from H. 110. to H. 136.

Nuten nach DIN 6885 Bl. 1.
Keyways as per DIN 6885 sh. 1.

HF 110F - HF 130F


HU = UNIBLOCK-Ausführung mit integriertem Abtriebsflansch
 = UNIBLOCK-execution with integrated output flange

Hauptabmessungen Main dimensions										Abtriebsflanschabmessungen Output flange dimensions							Abtriebswelle Output shaft					Type
p_1	p_2	p_3	Q	r_{11}	r_{12}	r_{12G}	r_3	s		$\square a_F \triangleq IEC \emptyset$	$b_F^{1)}$	c_F	e_F	f_{1F}	f_F	s_F	$d^{2)}$	l	t	u	z	
141	137	53	276	95	132	135	171	M20x30	-	$\circ 350$	250	20	300	24	-	18	*65	140	69	18	M20	H. 110F
									410	450	350	20	400	-	5	18	70	140	74,5	20	M20	
162	155	62	313	111	152	157	192	M24x36	-	$\circ 350$	250	20	300	24	-	18	*75	140	79,5	20	M20	H. 130F
									410	450	350	20	400	-	5	18						

* STANDARD DIMENSION

	63	71	80	90S/L
AC	125	141	159	179
AD	128	136	145	155
LB	211	246	253	295
LB1	250	290	311	367
	$k^{4)}$	q	$k^{4)}$	q
H. 110F	798	0	840	0
H. 130F	856	0	898	0

LB, LB1, LB2 siehe Seite 540.
 see page 540.

¹⁾ $\leq \emptyset 230$ mm nach/to ISO "j6"
 $> \emptyset 230$ mm nach/to ISO "h6"

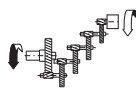
²⁾ $\emptyset 14 - 50$ mm nach/to ISO "k6"
 $> \emptyset 50$ mm nach/to ISO "m6"

³⁾ Motordirektanbau siehe Seite 496.
³⁾ Motor direct mounting see page 496.

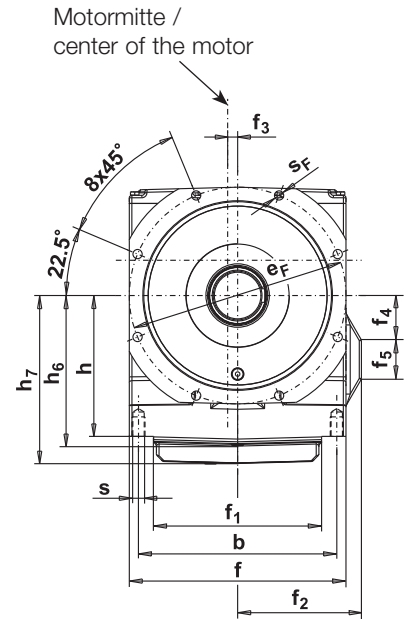
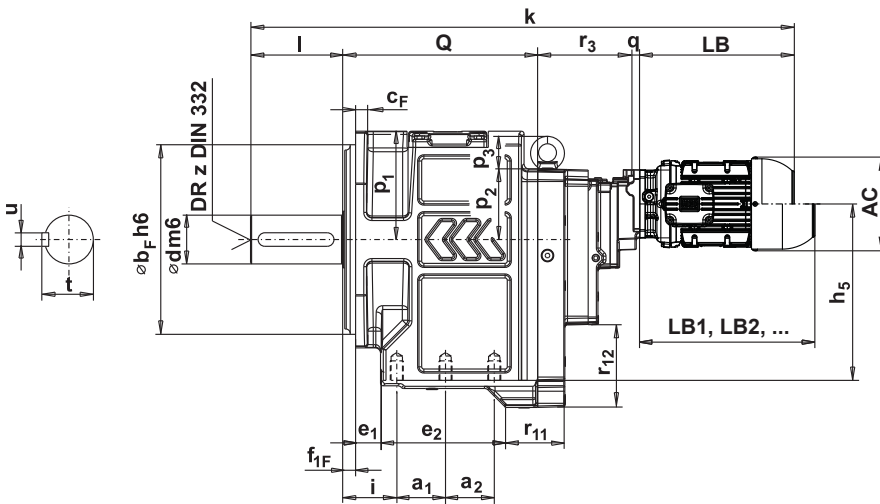
⁴⁾ Maße gelten für Standard Abtriebswellen.

Abnormale Abtriebswellen bzw. Abtriebsflansche gegen Mehrpreis.
 Non standard output shaft resp. output flange against extra charge.

Achshöhen-Toleranz "h"; " h_G " = [-0,4]
 Axle height tolerance "h"; " h_G " = [-0,4]

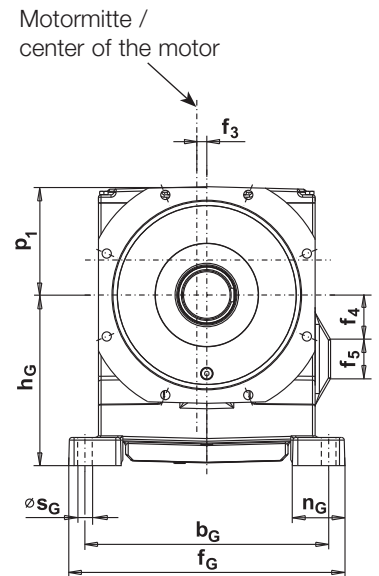
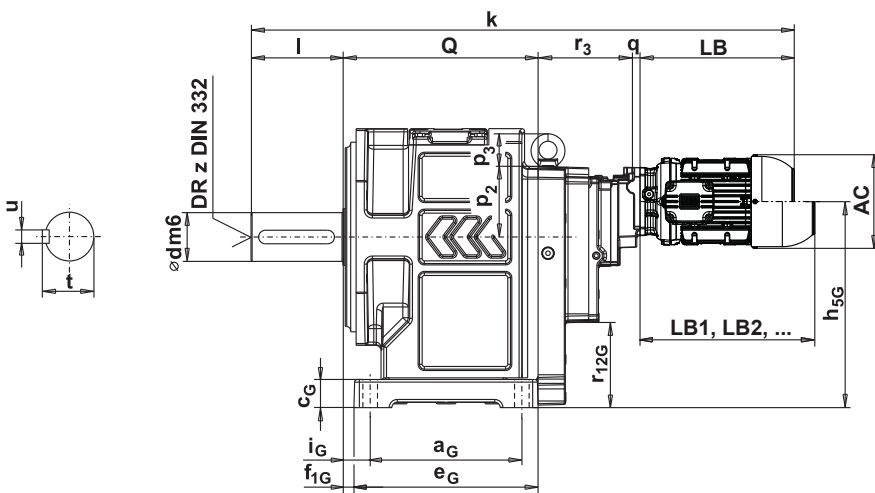


HU 133F - HU 136F



Type	Hauptabmessungen Main dimensions											Hauptabmessungen Main dimensions																
	a _G	a _{G2}	b _G	c _G	e _G	f _{1G}	f _G	h _G	i _G	n _G	s _G	a ₁	a ₂	b	e ₁	e ₂	f	f ₁	f ₂	f ₃	f ₄	f ₅	h	h ₅	h _{5G}	h ₆	h ₇	i
H. 133F	280	-	450	52	340	20	510	315	50	97	27	90	90	366	46	230	400	310	-	-	-	-	260	325,6	380,6	275	310	100
H. 136F	358	410	480	57	490	21	560	360	61	117	39	80	90	380	51	218	420	320	240	28	142	76	300	363	423	315	350	115

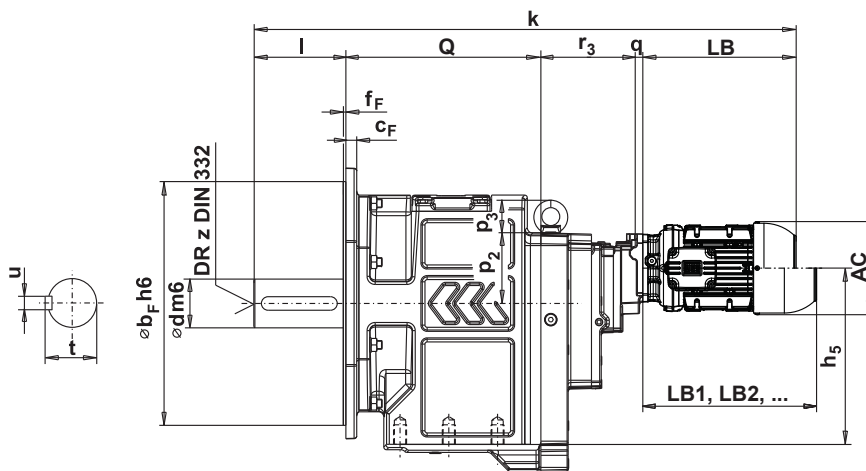
HG 133F - HG 136F



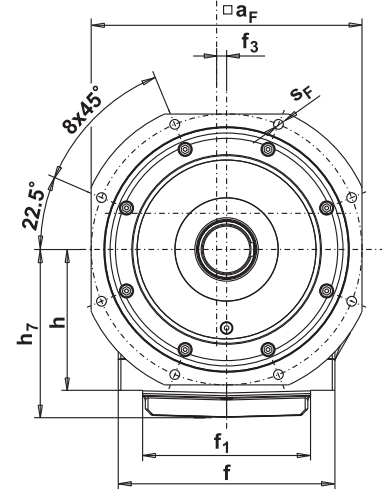
Ringschraube bei H. 110. bis H. 136. inkludiert.
Eye bolt is included from H. 110. to H. 136.

Nuten nach DIN 6885 Bl. 1.
Keyways as per DIN 6885 sh. 1.

HF 133F - HF 136F



Motormitte /
center of the motor



° **HU** = UNIBLOCK-Ausführung mit integriertem Abtriebsflansch
= UNIBLOCK-execution with integrated output flange

Hauptabmessungen Main dimensions									Abtriebsflanschabmessungen Output flange dimensions							Abtriebswelle Output shaft				Type		
P ₁	P ₂	P ₃	Q	r ₁₁	r ₁₂	r _{12G}	r ₃	s	□a _F ≙ IEC∅	b _F ¹⁾	c _F	e _F	f _{1F}	f _F	s _F	d ²⁾	l	t	u		z	
200	132	62	360	110	152	157	192	M24x36	-	°450	350	22	400	24	-	17	*90	170	95	25	M24	H. 133F
									500	550	450	20	500	-	5	18						
210	210	90	406	135	59	69	224	M24x38	-	°450	350	22	400	24	-	17	*110	210	116	28	M24	H. 136F
									500	550	450	20	500	-	5	18						

* STANDARD DIMENSION

	63	71	80	90S/L	100L	L100L	112M
AC	125	141	159	179	200	200	223
AD	128	136	145	155	165	165	184
LB	211	246	253	295	340	379	359
LB1	250	290	311	367	424	463	446
	k ⁴⁾	q	k ⁴⁾	q	k ⁴⁾	q	k ⁴⁾
H. 133F	933	0	968	0	975	0	1017
H. 136F	1071	20	1106	20	1113	20	1155

LB, LB1, LB2 siehe Seite 540.
see page 540.

¹⁾ ≤ ∅ 230 mm nach/to ISO "j6"
> ∅ 230 mm nach/to ISO "h6"

²⁾ ∅ 14 - 50 mm nach/to ISO "k6"
> ∅ 50 mm nach/to ISO "m6"

³⁾ Motordirektanbau siehe Seite 496.
³⁾ Motor direct mounting see page 496.

⁴⁾ Maße gelten für Standard Abtriebswellen.

Abnormale Abtriebswellen bzw. Abtriebsflansche gegen Mehrpreis.
Non standard output shaft resp. output flange against extra charge.

Achshöhen-Toleranz "h"; "h_G" = [-0,4]
Axle height tolerance "h"; "h_G" = [-0,4]

H

