



A series of horizontal dashed lines for writing, spanning the width of the page.



naven in staal

elektrisch geïsoleerd

Polyamide ring

Werkings temperatuur van -20°C tot +120°C

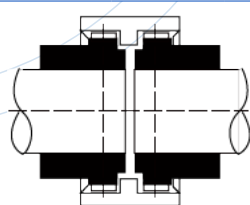
Smeringsvrij



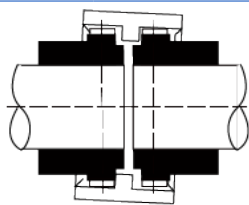
## Technische gegevens

Grootte	Nominale koppel [Nm]	Maximale koppel [Nm]	Maximale toerental [min <sup>-1</sup> ]	Massa [Kg] (1)	Traagheidsmoment J [Kg cm <sup>2</sup> ] (1)	Hoekafwijking per naaf [α]	Radiale afwijking per naaf [mm]	Axiale afwijking [mm]
14	11,5	23	14000	0,166	0,27		0,7	
19	18,5	36,5	12000	0,276	0,64		0,8	
24	23	45	10000	0,312	0,92		0,8	
28	51,5	103,5	8000	0,779	3,45		1	
32	69	138	7100	0,918	5,03		1	
38	88	176	6300	1,278	9,59	+/-2°	0,9	+/-1
42	110	220	6000	1,473	13,06		0,9	
48	154	308	5600	1,777	18,15		0,9	
55	285	570	4800	3,380	49,44		1,2	
65	420	840	4000	4,988	106,34		1,2	

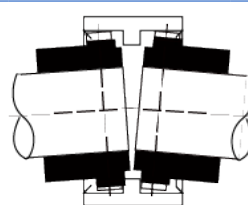
(1) = standaard koppeling met maximale boring zonder spiebaan



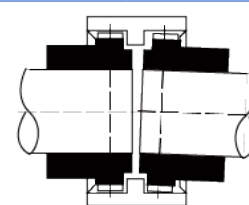
Axiale afwijking



Radiale afwijking



Hoekafwijking

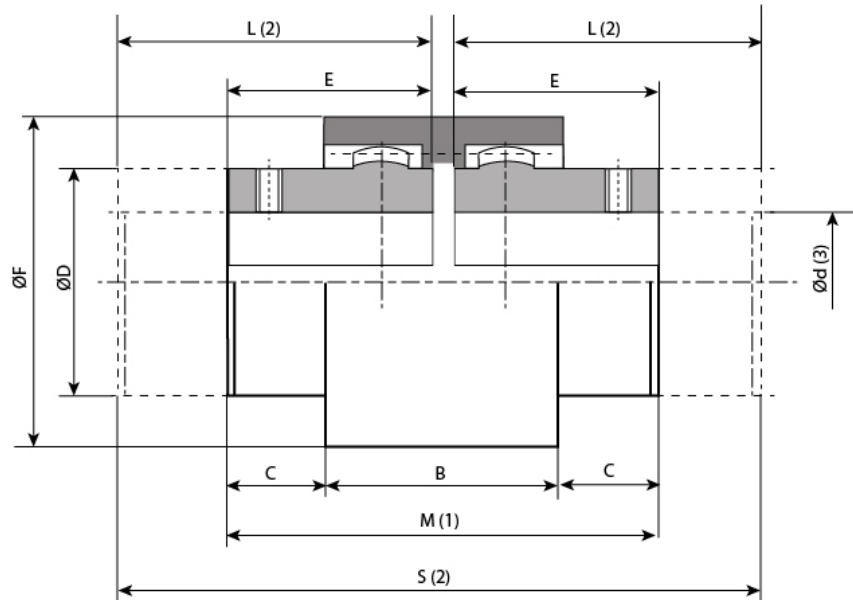


Radiale afwijking en hoekafwijking



# Afmetingen

Grootte	Voorgeboord [mm]	Max. boring [mm]	B [mm]	C [mm]	ØD [mm]	E [mm]	ØF [mm]	G [mm]	M [mm]	L [mm]	S [mm]	Gewicht ring [Kg]	Gewicht standaard naaf [mm]	Gewicht lange naaf [mm]
14	---	14	38	6,5	25	23,5	41		51	30	64	0,022	0,10	0,13
19	---	19	38	8,5	32	25,5	48		55	40	84	0,028	0,18	0,28
24	---	24	42	7,5	36	26,5	52		57	50	104	0,037	0,23	0,42
28	---	28	48	19	45	41	68		86	60	124	0,086	0,54	0,79
32	---	32	48	18	50	40	75		84	60	124	0,104	0,66	0,97
38	---	38	50	17	58	40	85	4	84	80	164	0,131	0,93	1,83
42	---	42	50	19	63	42	95		88	110	224	0,187	1,10	2,76
48	---	48	50	27	68	50	100		104	110	224	0,198	1,50	3,21
55	---	55	65	29,5	82	60	120		124	110	224	0,357	2,63	5,12
65	---	65	72	36	95	70	140		144	140	284	0,595	4,02	7,92



## Opmerkingen :

- (1) = montageafstand
- (2) = koppeling met een naaflengte geschikt voor het bedekken van de volledige aslengte van de motoren volgens norm UNEL-MEC
- (3) = op aanvraag : boring bewerkt volgens ISO standaard, tolerantie H7, spiebaan volgens DIN 6885/1 en tolerantie Js9.

De opgegeven afmetingen kunnen zonder voorafgaande aankondiging gewijzigd worden

VERMEIRE TRANSMISSIONS SA  
Rue de la Filature, 41  
B-4800 ENSIVAL (VERVIERS)  
T +32 (0)87 32 23 60  
F +32 (0)87 31 50 71

VERMEIRE AANDRIJVINGEN NV  
Traktaartweg 17  
B-9050 GENT  
T +32 (0)9 222 57 61  
F +32 (0)9 221 72 41

[www.vermeire.com](http://www.vermeire.com)



partner of **FLENDER**  
A Siemens Company

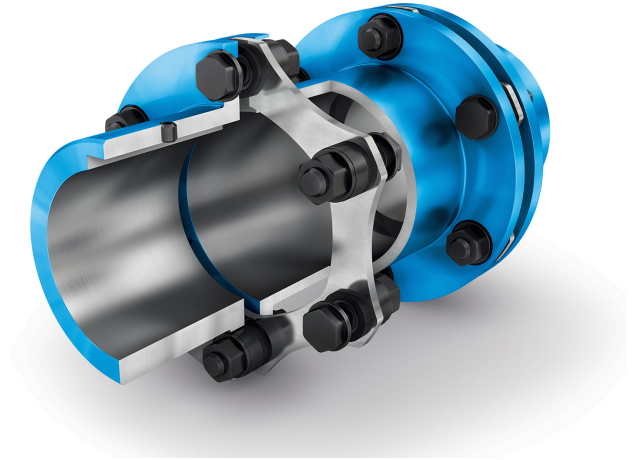
Onderhoudsvrij

Stijf bij torsie

Leverbaar in ATEX

Temperatuurbereik van -50°C tot +280°C

Sommige modellen leverbaar op aanvraag volgens API610, API671



## Technische gegevens

Grootte	Nominaal koppel [Nm]	Max. koppel	Overbelastingskoppel	Vermoegingskoppel				Max. toerental	De afwijking $\pm\Delta Kr$ hangt van de totale lengte af		Torsiestijfheid voor een set van lamellen
DA	TKN	Tkmax	TKOL	TKWO	TKW = TKWO x (1-TN/TKN)			nKmax	$\pm\Delta Ka$	$\pm\Delta Kw$	
				Tn = 0% TKN	Tn = 25% TKN	Tn = 50% TKN	Tn = 75% TKN				
[mm]	[Nm]	[Nm]	[Nm]	[Nm]	[Nm]	[Nm]	[Nm]	[min <sup>-1</sup> ]	mm[		[mNm/rad]
86-6	350	700	875	175	131	88	44	24000	1,2		0,132
103-6	500	1000	1250	250	188	125	63	20000	1,4		0,206
122-6	950	1900	2375	475	356	238	119	17000	2		0,463
133-6	1250	2500	3125	625	469	313	156	15000	2,2		0,608
159-6	2100	4200	5250	1050	788	525	263	13000	2,6		0,986
174-6	2400	5200	6500	1300	975	650	325	12000	3		1,188
184-6	3800	7600	9500	1900	1425	950	475	11000	3,2		1,826
203-6	5000	10000	12500	2500	1875	1250	625	10000	3,4	1°	2,591
217-6	6200	12400	15500	3100	2325	1550	775	9500	3,4		3,285
251-6	10500	22000	27500	5500	4125	2750	1375	8000	4,1		4,707
268-6	13800	27600	34500	6900	5175	3450	1725	7500	4,2		5,635
291-6	18200	36400	45500	9100	6825	4550	2275	7000	4,6		8,269
318-6	23000	46000	57500	11500	8625	5750	2875	6500	5		10,936
343-6	28000	56000	70000	14000	10500	7000	3500	6000	5,3		12,151

[www.vermeire.com](http://www.vermeire.com)

VERMEIRE TRANSMISSIONS SA  
Rue de la Filature, 41  
B-4800 ENSIVAL (VERVIERS)  
T +32 (0)87 32 23 60  
F +32 (0)87 31 50 71

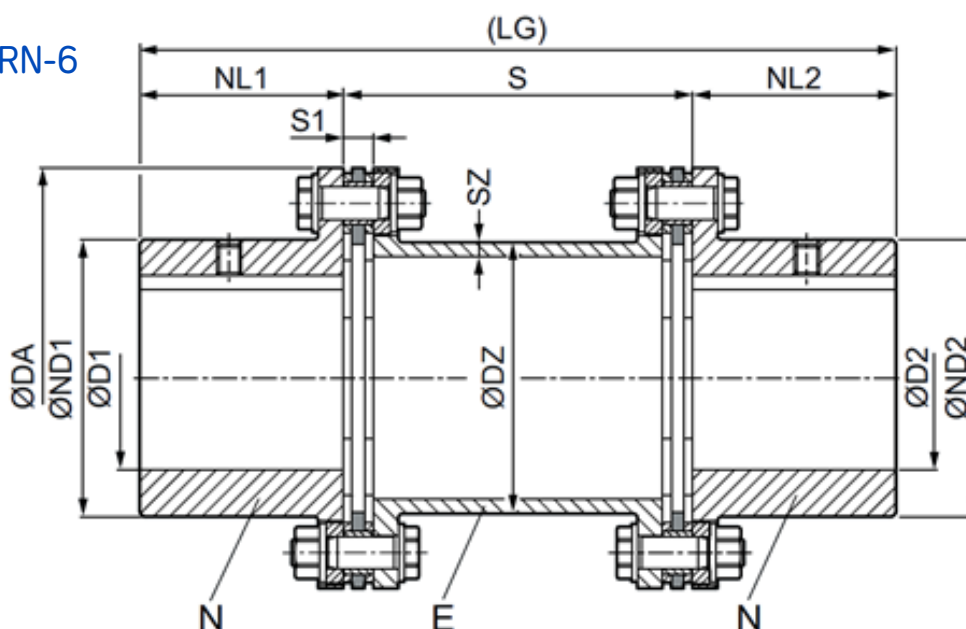
VERMEIRE AANDRIJVINGEN NV  
Traktaartweg 17  
B-9050 GENT  
T +32 (0)9 222 57 61  
F +32 (0)9 221 72 41



# Afmetingen

Grootte	Nomi- naal koppel	Max. toeren- tal	Afmetingen in mm											Gewicht				
			TKN	nmax	Asafstand V = preferentiele afmeting											LG	J	M
DA			Boring met spiebaan volgens DIN 6885/1	ND1/ ND2	NL1/ NL2	DZ	SZ	S1	S									
[mm]	[Nm]	[Rpm]	Max/						V	100	140	180	200	250	300		Kgm <sup>2</sup>	kg
86-6	350	24000	42	56	45	46	5,5	8	100	☑	☑	☑				190	0,0017	2,1
103-6	500	20000	55	73	55	63	4	8,4	100	☑	☑	☑				210	0,004	3,1
122-6	950	17000	65	85	65	73	4	8,8	100	☑	☑	☑	☑	☑		230	0,0097	5,1
133-6	1250	15000	75	96	75	85	5	9,6	100	☑	☑	☑	☑	☑		250	0,015	6,5
159-6	2100	13000	80	104	80	100	5	11,6	100	☑	☑	☑	☑	☑		260	0,0301	9,5
174-6	2400	12000	90	118	85	116	5,5	12,8	100	☑	☑	☑	☑	☑		270	0,0465	12
184-6	3800	11000	95	124	90	124	7	14,6	140		☑	☑	☑	☑		320	0,0729	16,4
203-6	5000	10000	100	135	95	128	6,5	15	140		☑	☑	☑	☑		330	0,1099	21,1
217-6	6200	9500	110	143	105	140	7,5	15,4	140		☑	☑	☑	☑		350	0,1516	24,9
251-6	10500	8000	120	160	110	160	10	20,6	180			☑	☑	☑		400	0,3078	38,8
268-6	13800	7500	130	170	130	170	10	22	180			☑	☑	☑		440	0,455	49,5
291-6	18200	7000	145	190	140	190	10	22,8	180			☑	☑	☑		460	0,6805	61,9
318-6	23000	6500	155	205	150	205	12,5	23,2	200				☑	☑	☑	500	1,0788	83,1
343-6	28000	6000	170	230	160	230	15	24	200				☑	☑	☑	520	1,5633	104,1

## N-ARPEX ARN-6 Type NEN



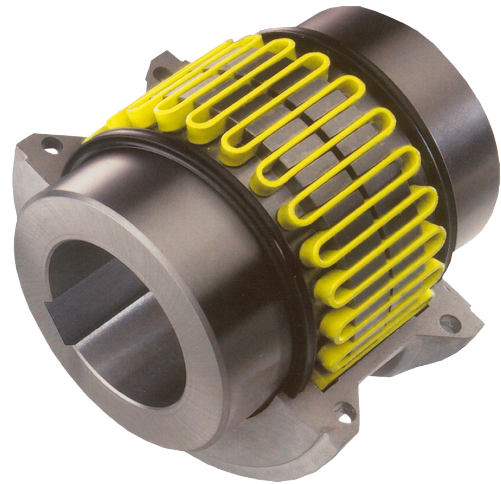
De opgegeven afmetingen kunnen  
zonder voorafgaande aankondi-  
ging gewijzigd worden

VERMEIRE TRANSMISSIONS SA  
Rue de la Filature, 41  
B-4800 ENSIVAL (VERVIERS)  
T +32 (0)87 32 23 60  
F +32 (0)87 31 50 71

VERMEIRE AANDRIJVINGEN NV  
Traktaartweg 17  
B-9050 GENT  
T +32 (0)9 222 57 61  
F +32 (0)9 221 72 41

[www.vermeire.com](http://www.vermeire.com)





**Hoge levensduur**

**Lage inertie**

**Zeer goede kerfslagsterkte**

**Werkings temperatuur van -20 tot +110°C**

**Demontage en vervanging van de behuizing mogelijk zonder verplaatsing van de naven**

## Technische gegevens

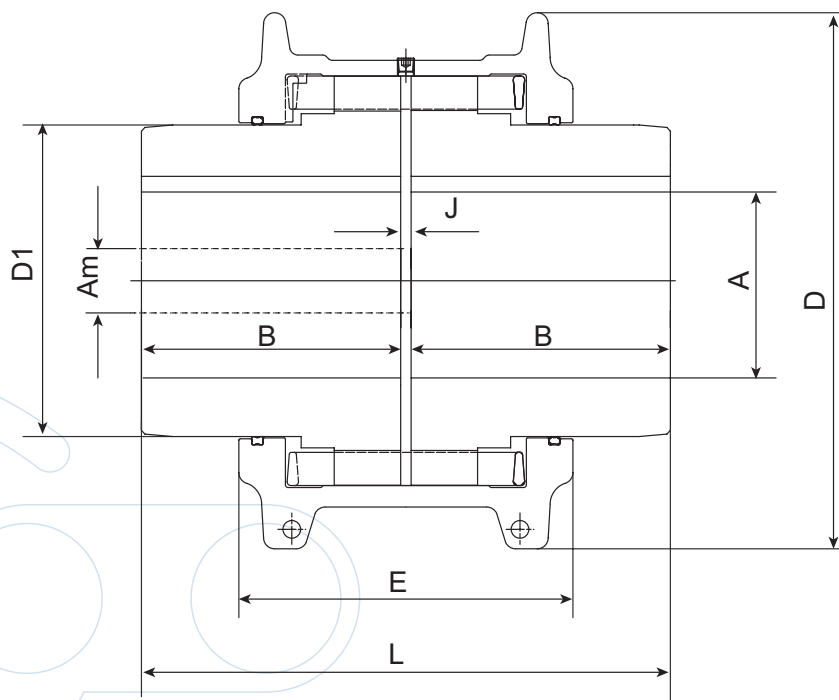
Grootte	Nominale koppel [Nm]	Maximale toerental zonder dynamische uitbalancering [min <sup>-1</sup> ]	Maximale toerental met dynamische uitbalancering [min <sup>-1</sup> ]	Traagheidsmoment * [kgm <sup>2</sup> ]	Gewicht koppeling [kg]	Gewicht veer+behuizing [kg]
9000	950	3100	4125	0,017	10,9	1,9
9001	1900	2700	3600	0,054	21	2,4
9002	3800	2200	3000	0,176	41,6	3,2
9004	5700	1800	2440	0,281	56,6	5,6
9007	9200	1700	2250	0,412	67,4	9
9009	12700	1500	2025	0,666	93	11,2
9011	18400	1350	1800	1,292	132	13
9016	26500	1240	1650	2,332	193	15

\*: met volle naven



# Afmetingen

Grootte	Am Spieverbinding	Am Klemming	Voorge- boord	B	D	D1	E	J	L
9000	67	60	--	76	161	92	107	3	155
9001	92	80	--	88	195	126	107	3	179
9002	110	100	--	98	243	174	107	3	19
9004	125	110	30	120	259,6	179,5	158,8	5	245
9007	135	120	30	127	285,1	184,5	158,8	5	259
9009	145	135	30	149	313,7	204	163,2	6	304
9011	175	160	59	162	352,7	243	163,2	6	330
9016	200	180	59	184	389,7	279	163,2	6	374



De opgegeven afmetingen kunnen zonder voorafgaande aankondiging gewijzigd worden

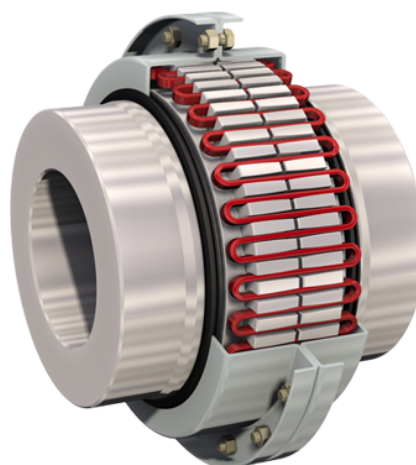
VERMEIRE TRANSMISSIONS SA  
Rue de la Filature, 41  
B-4800 ENSIVAL (VERVIERS)  
T +32 (0)87 32 23 60  
F +32 (0)87 31 50 71

VERMEIRE AANDRIJVINGEN NV  
Traktaartweg 17  
B-9050 GENT  
T +32 (0)9 222 57 61  
F +32 (0)9 221 72 41

[www.vermeire.com](http://www.vermeire.com)







**Leverbaar met lange naven**

**lage inertie**

**Volledig uit staal**

**Lange levensduur**

**Zeer goede kerfslagsterkte**

**Werkings temperatuur van -20° à +110°C**

## Technische gegevens

Grootte	Nominale koppel [Nm]	Maximale toerental zonder dynamische uitbalancering [min <sup>-1</sup> ]	Maximale toerental met dynamische uitbalancering [min <sup>-1</sup> ]	J Volle naaf uitvoering T [kgm <sup>2</sup> ]	Massa volledige koppeling T [kg]
Z	90	4500	--	0,0011	1,84
000	190	4500	--	0,0037	3,7
00	380	3650	4500	0,0105	6,6
0	950	3450	4500	0,0135	7,8
1	1900	2640	4000	0,04	16,6
2	3800	1880	3600	0,14	31
5	8500	1880	3200	0,20	42
9	12500	1570	3000	0,45	63
16	24000	1200	2500	1,5	125
28	48000	920	2000	4,65	245
43	70000	750	1500	8,25	327
70	120000	750	1500	11,5	409
95	160000	650	1250	20,25	579



# Afmetingen

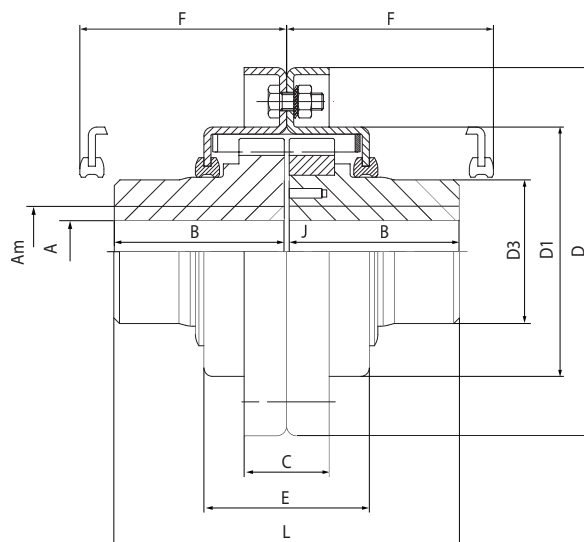
Grootte	Am Spieverbinding	Am Klemming	Voor- geboord	B** [T]	B** [TL -TL2]	C	D	D1	D3	E	F	J	L [Uitvoering T]
Z	28	--	--	50	--	20	92	68	39	57	58	2 [+1/-0,5]	102
000	38	--	--	60	--	30	130	88	51	58	59	2 [+1/-0,5]	122
00	55	45	--	60	--	30	158	113	76	58	59	2 [+1/-0,5]	122
0	55	45	--	60	110	30	165	120	76	77	78	2 [+1/-0,5]	122
1	80	60	--	80	110	30	200	154	110,5	77	78	3 [+1/-1]	163
2	110	100	--	80	110	30	250	203	158	78	79	3 [+1/-1]	163
5	105	90	30	110	170	36	265	212	146	123	125	3 [+1/-1]	223
9	130	110	30	110	195	36	307	253	183	123	125	3 [+1/-1]	223
16	180	170	60	130	195	42	395	330	253	124	125	3 [+1/-1]	263
28	230	200	75	155	225	44	494	427	330	125	126	4 [+2/-2]	314
43	230	220	85	180	260	50	595	522	330	125	126	4 [+2/-2]	364
70	230	220	95	200	280	50	595	528	330	200	201	4 [+2/-2]	404
95	270	250	105	230	300	50	670	598	380	206	201	4 [+2/-2]	464

\*\* Uitvoeringen :

T = 2 standard naven

TL = 1 standard naaf, 1 lange naaf

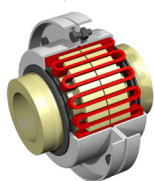
TL2 = 2 lange navens



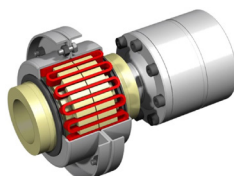
Naaf Z tot 16

Naaf 28 tot 95

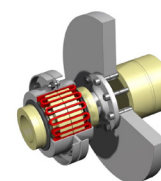
## Verschillende uitvoeringen



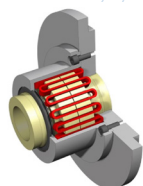
T, TL, TL2



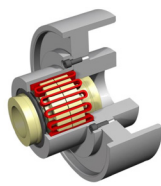
TNPE



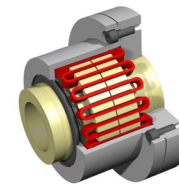
TDF



BSA



CPF



BSAT

De opgegeven afmetingen kunnen zonder voorafgaande aankondiging gewijzigd worden

VERMEIRE TRANSMISSIONS SA  
Rue de la Filature, 41  
B-4800 ENSIVAL (VERVIERS)  
T +32 (0)87 32 23 60  
F +32 (0)87 31 50 71

VERMEIRE AANDRIJVINGEN NV  
Traktaartweg 17  
B-9050 GENT  
T +32 (0)9 222 57 61  
F +32 (0)9 221 72 41

[www.vermeire.com](http://www.vermeire.com)





**Grote uitlijningsfouten toegelaten \*\***

**Lange levensduur**

**Koppelbereik van 1200 tot 4 860 000 Nm**

**De machines kunnen eenvoudig ontkoppeld worden**

**Werkings temperatuur van -20°C tot +100°C**

**Stijf bij torsie**

**Waterdicht deksel**

\*\* 1°30' per vertanding bij een grootte van 50 tot 280 en 1° bij een grootte van 310 tot 800

## Technische gegevens

Grootte	Nominale koppel [Nm]	Maximale toerental zonder dynamische uitbalancerings [min <sup>-1</sup> ]	Maximale toerental met dynamische uitbalancerings [min <sup>-1</sup> ]	Traagheidsmoment J* [kgm <sup>2</sup> ]	Massa* [kg]	Vethoeveelheid** [kg]
50	1200	5400	14000	0,004	3,7	0,04
68	3000	4000	10500	0,012	7,7	0,08
80	5200	3400	8900	0,030	13,2	0,12
100	9000	2700	7200	0,079	23,5	0,26
115	13700	2400	6300	0,166	36,7	0,38
135	21300	2000	5400	0,368	59	0,6
150	29200	1800	4800	0,649	84	0,8
170	43000	1600	4200	1,141	119	1
190	60700	1500	3800	1,962	164	1,7
215	88200	1300	3300	3,63	243	2,2
230	105000	1200	3100	5,08	300	2,9
250	138000	1100	2900	8,08	406	3,8
280	190000	1000	2700	13,07	616	4

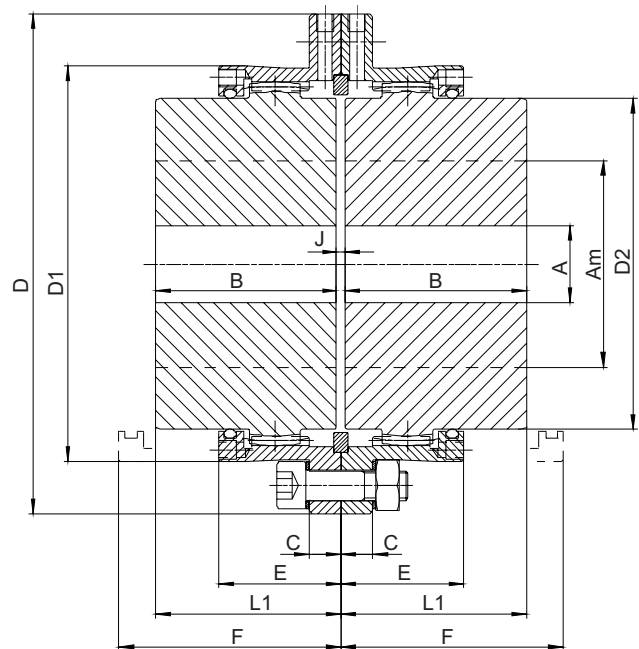
\*Volle naven

\*\* per koppeling



# Afmetingen

Grootte	Am Spieverbinding	Am Klemming	A	B	C	D	D1	D2	E	J	F	L1
50	50	46	18	43	10	105	83,6	69,4	30,5	3	55	44,5
68	68	63	18	50	10	140	112,6	95	36	3	63	51,5
80	80	75	26	62	11	169	134	112	42	3	75	63,5
100	100	92	35	76	11	200	164	138	52	5	93	78,5
115	115	106	35	90	14	228	188	159	63,5	5	112	92,5
135	135	125	58	105	18	266	219	188	74	6	130	108
150	150	140	70	120	20	298	245	209	82	6	145	123
170	170	160	80	135	20	330	277	238	91	8	163	139
190	190	175	100	150	24	368	309	263	100	8	180	154
215	215	200	108	175	24	410	351	302	110,5	8	205	179
230	230	210	120	190	30	440	374	319	122	8	220	194
250	250	230	140	220	30	473	407	349	135,5	10	253	225
280	280	250	140	310	30	498	432	374	139	10	343	315



## Verschillende uitvoeringen



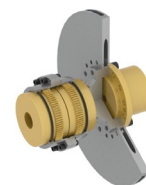
S



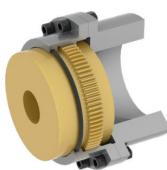
SML



SML2



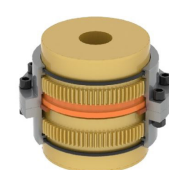
SDF



SP



SE



SV

De opgegeven afmetingen kunnen zonder voorafgaande aankondiging gewijzigd worden

[www.vermeire.com](http://www.vermeire.com)

VERMEIRE TRANSMISSIONS SA  
Rue de la Filature, 41  
B-4800 ENSIVAL (VERVIERS)  
T +32 (0)87 32 23 60  
F +32 (0)87 31 50 71

VERMEIRE AANDRIJVINGEN NV  
Traktaartweg 17  
B-9050 GENT  
T +32 (0)9 222 57 61  
F +32 (0)9 221 72 41



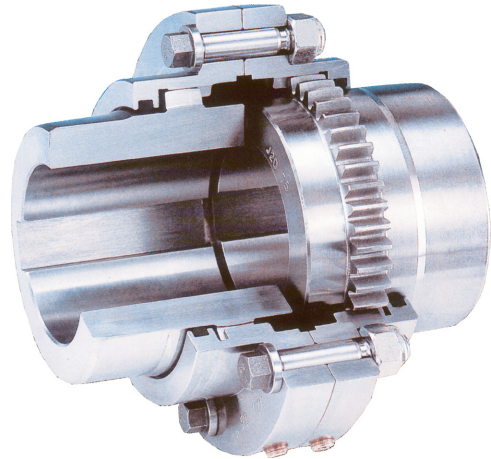
■ Lange levensduur ■

■ Waterdicht deksel ■

■ Stijf bij torsie ■

■ Werkingstemperatuur van -20 tot +100°C ■

■ De machines kunnen eenvoudig ontkoppeld worden ■



## Technische gegevens

Grootte	Nominale koppel [Nm]	Maximale toerental zonder dynamische uitbalancerings [min <sup>-1</sup> ]	Maximale toerental met dynamische uitbalancerings [min <sup>-1</sup> ]	Aantal bouten	aanhaalmoment van de bouten [Nm]	Massa* [kg]	Traagheidsmoment* MD <sup>2</sup> [kgm <sup>2</sup> ]	Vethoeveelheid** [kg]
42	700	5300	10000	6	20	4	0,017	0,05
60	1700	4000	8000	8	30	10	0,076	0,1
75	3200	3200	6400	6	100	16,5	0,18	0,13
90	5200	2700	5400	6	150	30	0,45	0,23
100	9000	2400	4800	8	150	42,5	0,85	0,35
120	13000	2000	4000	8	300	67	1,8	0,46
140	21300	1800	3600	8	300	102	3,4	0,7
160	29200	1660	3300	10	300	140	5,5	0,9
180	41500	1470	3000	8	600	200	10,2	1,25

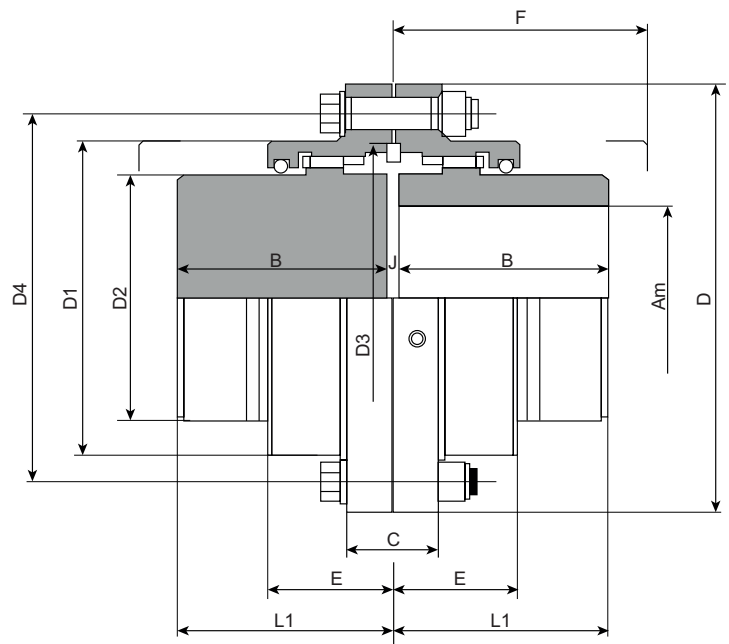
\*Volle naven

\*\*Per koppeling

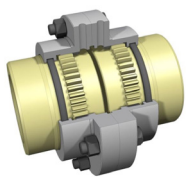


# Afmetingen

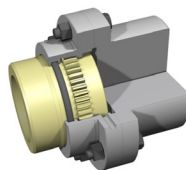
Grootte	Am Spieverbinding	Am Klemming	B	C	D	D1	D2	D3	D4	E	J	L1	F
42	42	38	50	32	108	77,5	61	75	90,5	38,5	3	41,5	65
60	60	55	70	38	145	106	85	105	122,24	44	3	71,5	85
75	75	65	80	38	178	129,5	105	125	149,23	46	3	81,5	85
90	90	80	100	44	212	156	124	150	181	60	5	102,5	120
100	104	95	110	44	240	181	149	175	206,4	67	5	112,5	130
120	120	110	130	57	280	207	166	195	241,3	71	6	133	150
140	142	130	150	57	315	245	200	230	279,4	78	6	153	175
160	160	150	170	57	345	270	225	255	304,8	85	8	174	195
180	180	160	190	76	390	302	251	290	342,9	91	8	194	215



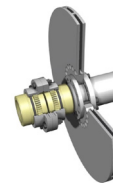
## Verschillende uitvoeringen



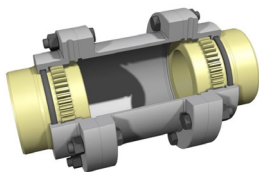
J20



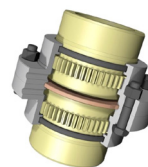
JP22



JDF23



JE21



JV26

De opgegeven afmetingen kunnen zonder voorafgaande aankondiging gewijzigd worden

VERMEIRE TRANSMISSIONS SA  
Rue de la Filature, 41  
B-4800 ENSIVAL (VERVIERS)  
T +32 (0)87 32 23 60  
F +32 (0)87 31 50 71

[www.vermeire.com](http://www.vermeire.com)

VERMEIRE AANDRIJVINGEN NV  
Traktaartweg 17  
B-9050 GENT  
T +32 (0)9 222 57 61  
F +32 (0)9 221 72 41





A RUBIX  
Company

partner of **CMD**  
COUPLINGS & GEARS

Waterdicht deksel

Maximale boring van 30 tot 820 mm

Toerental tot 9800 tr/min

Koppelbereik van 1200 tot 4 000 000 Nm

In overeenstemming met norm S 45604A (staalindustrie)



## Technische gegevens

Grootte	Nominale koppel [Nm]	Maximale toerental bij nominale koppel [min <sup>-1</sup> ]	Maximale toerental zonder uitbalanceringsring [min <sup>-1</sup> ]	Maximale toerental met uitbalanceringsring [min <sup>-1</sup> ]	Aantal bouten	Massa* (kg)	Traagheidsmoment** MD <sup>2</sup> [kgm <sup>2</sup> ]	Vet hoeveelheid** [kg]
51SID30	1880	2850	4300	9800	6	7	0,065	0,25
61SID40	3340	2350	3500	8800	8	12	0,15	0,35
71SID50	5480	1990	3000	7800	8	19	0,32	0,6
81SID60	8030	1750	2700	6800	10	28	0,53	0,75
91SID70	12500	1500	2300	5900	10	40	1,1	0,9
101SID80	10940	1300	2000	5200	12	57	1,95	1,4
111SID90	24000	1200	1800	4900	12	79	3	1,8
125SID100	33000	1100	1700	4400	12	98	4,9	2,3
141SID110	46850	1000	1500	3900	12	125	7,5	2,7
152SID125	50050	950	1400	3500	12	164	11,5	3,5

\*Volle naven  
\*\*Per koppeling

[www.vermeire.com](http://www.vermeire.com)

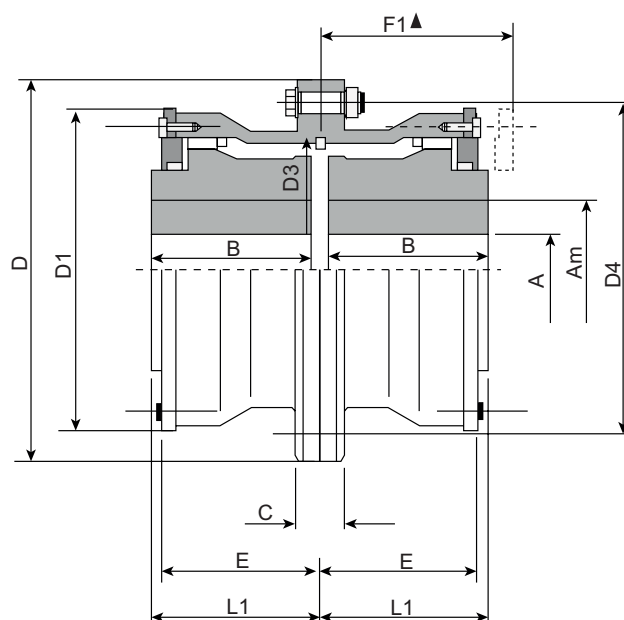
VERMEIRE TRANSMISSIONS SA  
Rue de la Filature, 41  
B-4800 ENSIVAL (VERVIERS)  
T +32 (0)87 32 23 60  
F +32 (0)87 31 50 71

VERMEIRE AANDRIJVINGEN NV  
Traktaartweg 17  
B-9050 GENT  
T +32 (0)9 222 57 61  
F +32 (0)9 221 72 41

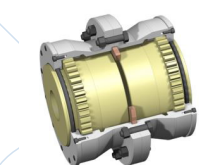


# Afmetingen

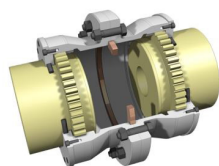
Grootte	Am Spieverbinding	Am Klemming	A Voorge- boord	B	C	D	D1	D3	D4	E	J	L1	F1
51SID30	50	50	14	60	20	150	120	105	125	61	3	61,5	75
61SID40	65	60	19	68	24	180	140	125	150	69,5	4	70	84
71SID50	75	70	23	80	28	210	162	145	175	81,5	5	82,5	98
81SID60	85	80	28	90	32	240	185	170	200	91	6	93	111
91SID70	100	90	30	105	32	260	212	190	220	105	7	108,5	126
101SID80	110	100	38	120	36	290	240	210	245	118	8	124	142
111SID90	120	110	45	135	36	310	260	230	265	129	9	139,5	160
125SID100	130	125	48	150	40	345	287	255	295	142	10	155	175
141SID110	150	140	52	165	44	380	317	280	330	151	10	170	190
152SID125	170	160	58	185	50	410	337	310	355	175	12	191	215



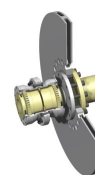
## Verschillende uitvoeringen



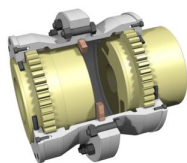
Z



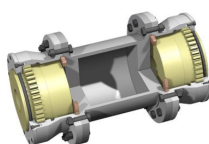
Z2D



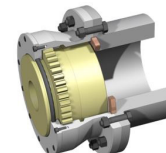
ZDF



Z1D



ZE



ZP

De opgegeven afmetingen kunnen  
zonder voorafgaande aankondiging  
gewijzigd worden

VERMEIRE TRANSMISSIONS SA  
Rue de la Filature, 41  
B-4800 ENSIVAL (VERVIERS)  
T +32 (0)87 32 23 60  
F +32 (0)87 31 50 71

[www.vermeire.com](http://www.vermeire.com)

VERMEIRE AANDRIJVINGEN NV  
Traktaartweg 17  
B-9050 GENT  
T +32 (0)9 222 57 61  
F +32 (0)9 221 72 41





■ Compact ■

■ Koppeling volledig uit staal ■

■ Boring tot 110 mm ■

■ Koppel tot 40 000Nm ■

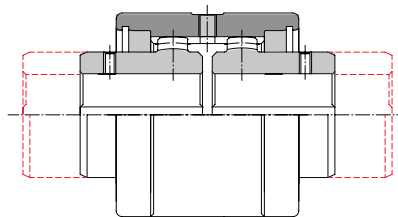


## Technische gegevens

Grootte koppeling	Nominale koppel [Nm]	Uitzonderlijke koppel [Nm]	Maximale toerental [min <sup>-1</sup> ]	Radiale uitlijningsfout [mm]	Traagheidsmoment J [Kg cm <sup>2</sup> ] (1)	Massa [Kg] (1)
25	600	1524	5000	0,2	8,68	1,36
32	1000	2520	4000	0,26	25,10	2,51
40	1250	3125	3000	0,32	44,82	3,55
56	2500	6200	2200	0,37	132,60	6,15
63	4000	9260	1600	0,40	278,20	9,91
80	7500	18000	1200	0,48	558,60	16,20
100	12000	28500	700	0,65	1044,50	23
125	23600	56250	460	0,70	3650	49,15
155	40000	9000	350	0,80	99,82	91,30

(1) = standaard koppeling met maximale boring en zonder spiebaan

GFA



[www.vermeire.com](http://www.vermeire.com)

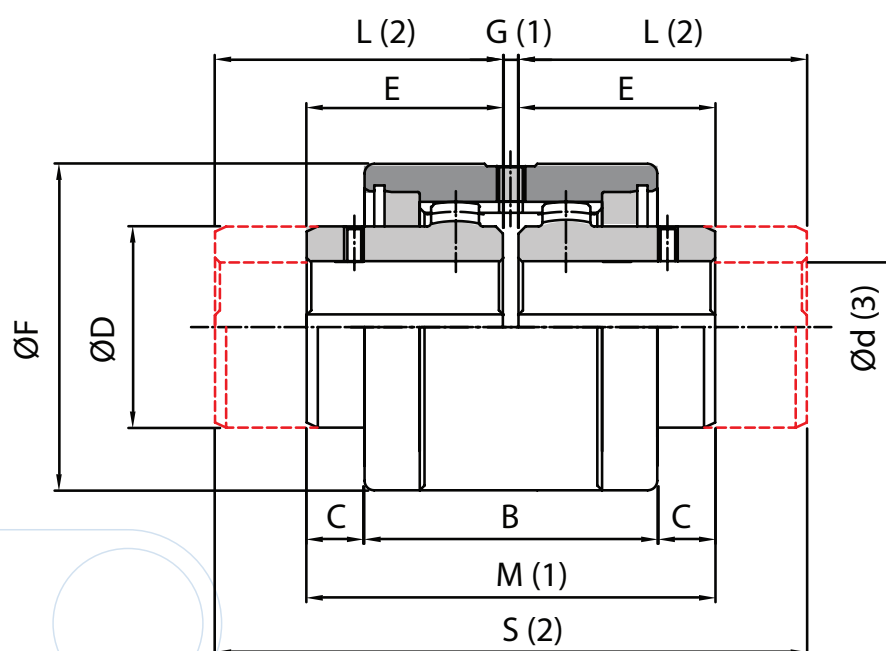
VERMEIRE TRANSMISSIONS SA  
Rue de la Filature, 41  
B-4800 ENSIVAL (VERVIERS)  
T +32 (0)87 32 23 60  
F +32 (0)87 31 50 71

VERMEIRE AANDRIJVINGEN NV  
Gaston Crommenlaan 8  
B-9050 GENT  
T +32 (0)9 222 57 61  
F +32 (0)9 221 72 41



# Afmetingen

Koppeling grootte	Voorgeboord [mm]	Maximale boring	B [mm]	C [mm]	ØD [mm]	E [mm]	ØF [mm]	G [mm]	M [mm]	L [mm]	S [mm]	Gewicht ring [Kg]	Gewicht standard naaf [mm]	Gewicht lange naaf [mm]
25	--	25	61	12	42	41	68	3	85	60	123	0,72	0,48	0,69
32	--	32	73	13,5	55	48,5	85	3	100	80	163	1,14	0,99	1,58
40	--	40	82	16,5	64	56	95	3	115	80	163	1,68	1,49	2,10
56	--	56	97	21,5	80	68	120	4	140	100	204	2,86	2,96	4,22
63	--	63	108	22,5	100	74,5	140	4	153	119,5	243	3,75	4,90	7,67
80	--	80	125	22,5	125	82,5	175	5	170	140	285	5,58	8,72	14,26
100	--	100	148	34	150	105	198	6	216	174,5	355	6,63	15,76	25,40
125	40	125	214	39	190	140	245	8	288	207,5	423	17,70	32,60	49,50
155	40	155	240	64	240	180	300	10	370	245	498	28,30	65,50	91,40



## Opmerkingen :

(1) = montageafstand

(2) = Koppeling met een naaflengte geschikt voor het bedekken van de volledige aslengte van de motoren volgens norm UNEL-MEC

(3) = op aanvraag : boring bewerkt volgens ISO norm, tolerantie H7, spiebaan volgens DIN 6885/1 en tolerantie Js9

De opgegeven afmetingen kunnen zonder voorafgaande aankondiging gewijzigd worden

VERMEIRE TRANSMISSIONS SA  
Rue de la Filature, 41  
B-4800 ENSIVAL (VERVIERS)  
T +32 (0)87 32 23 60  
F +32 (0)87 31 50 71

VERMEIRE AANDRIJVINGEN NV  
Traktaartweg 17  
B-9050 GENT  
T +32 (0)9 222 57 61  
F +32 (0)9 221 72 41

[www.vermeire.com](http://www.vermeire.com)



■ Compact ■

■ Koppeling volledig uit staal ■

■ Boring tot 110 mm ■

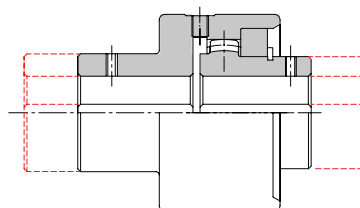


## Technische gegevens

Koppeling grootte	Nominale koppel [Nm]	Uitzonderlijke koppel [Nm]	Maximale toerental [min <sup>-1</sup> ]	Massa [Kg] (1)	Traagheidsmoment J [Kg cm <sup>2</sup> ] (1)	Radiale uitlijningsfout [mm]
25	600	1524	5000	1,35	7,31	--
32	1000	2520	4000	2,43	19,15	--
40	1250	3125	3000	3,64	34,13	--
56	2500	6200	2200	6,07	96,56	--
63	4000	9260	1600	10,00	207,32	--
80	7500	18000	1200	19,18	492,6	--
100	12000	28500	700	28,00	1064	--

(1) = standaard koppeling met maximale boring en zonder spiebaan

GFAS



[www.vermeire.com](http://www.vermeire.com)

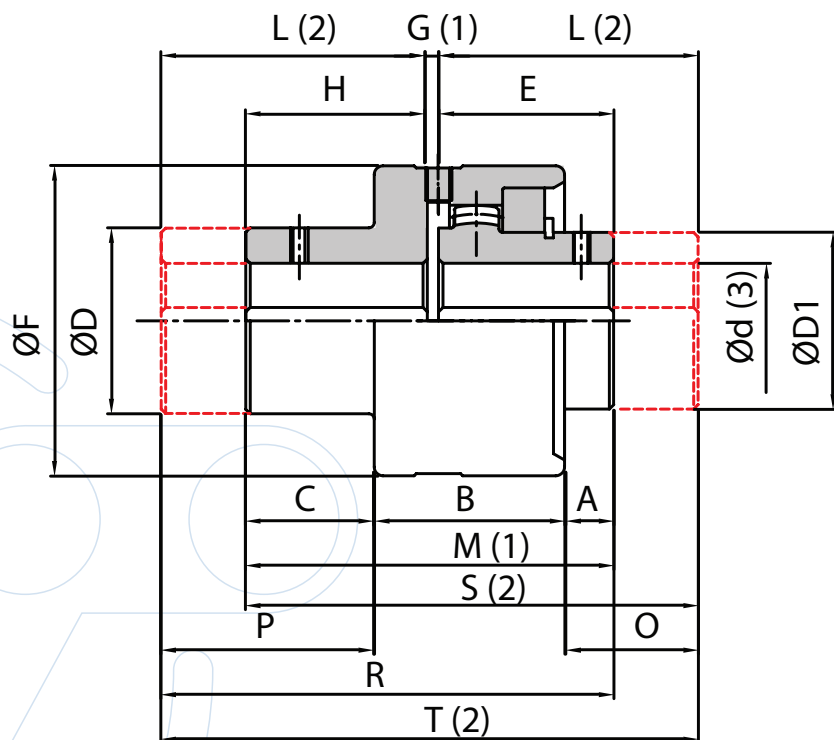
VERMEIRE TRANSMISSIONS SA  
Rue de la Filature, 41  
B-4800 ENSIVAL (VERVIERS)  
T +32 (0)87 32 23 60  
F +32 (0)87 31 50 71

VERMEIRE AANDRIJVINGEN NV  
Gaston Crommenlaan 8  
B-9050 GENT  
T +32 (0)9 222 57 61  
F +32 (0)9 221 72 41



# Afmetingen

Koppeling grootte	Vorgeboord [mm]	Maximale boring	A [mm]	B [mm]	C [mm]	ØD [mm]	ØD1 [mm]	E [mm]	ØF [mm]	G (1) [mm]	H [mm]	M (1) [mm]	I (2) [mm]	L (2) [mm]	O [mm]	P [mm]	R [mm]	S (2) [mm]	T (2) [mm]	Gewicht normale behuizing [kg]	Gewicht normale naaf [mm]	Gewicht Lange behuizing [mm]	Gewicht lange naaf [mm]
25	--	25	13	43	29	42	40	41	70	3	41	85	60	60	32	48	104	104	123	1,03	0,48	1,30	0,69
32	--	32	16	49	35	55	55	48,5	85	3	48,5	100	80	80	47,5	66,5	131,5	131,5	163	1,75	0,99	2,50	1,58
40	--	40	18,5	54,5	42	64	64	56	95	3	56	115	80	80	42,5	66	139	139	163	2,71	1,49	3,40	2,10
56	--	56	27	60	45	80	80	68	120	4	60	132	100	100	59	85	172	164	204	4,43	2,96	6,10	4,22
63	--	63	31	63	46	100	100	74,5	140	4	61,5	140	119,5	119,5	76	104	198	185	243	6,62	4,90	10,20	7,67
80	--	80	26	76	51	125	125	82,5	175	5	65,5	153	138	140	83,5	123,5	225,5	210,5	283	10,50	8,68	17,90	14,22
100	--	100	38	92	71	150	150	105	198	6	90	201	162	174,5	107,5	143	273	270,5	342,5	28,20	15,70	38,10	25,30



### Opmerkingen :

- (1) = montageafstand
- (2) = Koppeling met een naaf lengte geschikt voor het bedekken van de volledige aslengte van de motoren volgens norm UNEL-MEC
- (3) = op aanvraag : boring bewerkt volgens ISO norm, tolerantie H7, spiebaan volgens DIN 6885/1 en tolerantie Js9

De opgegeven afmetingen kunnen zonder voorafgaande aankondiging gewijzigd worden

VERMEIRE TRANSMISSIONS SA  
Rue de la Filature, 41  
B-4800 ENSIVAL (VERVIERS)  
T +32 (0)87 32 23 60  
F +32 (0)87 31 50 71

VERMEIRE AANDRIJVINGEN NV  
Traktaartweg 17  
B-9050 GENT  
T +32 (0)9 222 57 61  
F +32 (0)9 221 72 41

[www.vermeire.com](http://www.vermeire.com)



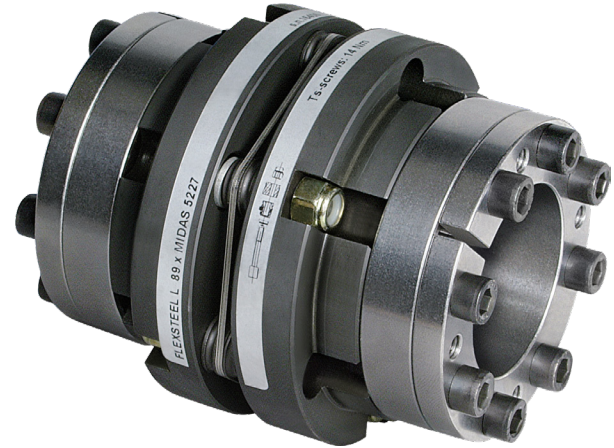
**Backlashfree**

**Onderhoudsvrij**

**Lamellenkit in roestvrij staal**

**klein traagheidsmoment**

**Stijf bij torsie**



**Koppel tot 130 000 Nm**

**Werkings temperatuur tot 240°C**

## Technische gegevens

FLEXSTEEL F – Hoge flexibiliteit				
Grootte	Nominale koppel [Nm]	Bouten grootte [mm]	aanhaalmoment van de bouten [Nm]	Maximale toerental [min <sup>-1</sup> ]
	T*	m	Ts	V**
30	15	4	4,5	14000
40	18	3	1,5	12000
53	90	5	7	11500
56	90	5	7	10000
72	170	5	8	8800
73	170	5	8	8400
89	320	6	14	7000
93	320	6	14	6800
118	750	8	31	6200
142	1350	10	62	5100
168	2400	12	110	4300
200	4000	14	180	3600
238	6500	16	280	3000
295	21000	20	540	2500
345	36000	24	950	2100
420	74000	10	600	1800
510	130000	12	105	1500

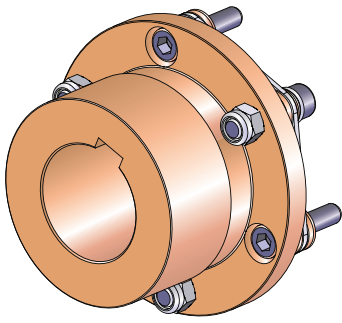
FLEXSTEEL L – Groot overdraagbaar koppel				
Grootte	Nominale koppel [Nm]	Bouten grootte [mm]	aanhaalmoment van de bouten [Nm]	Maximale toerental [min <sup>-1</sup> ]
	T*	m	Ts	V**
72	230	5	9	8800
89	420	6	15	7000
118	1050	8	35	6200
142	1750	10	73	5100
168	3000	12	130	4300
200	5200	14	210	3600
238	11000	16	320	3000
295	26000	20	620	2500
345	44000	24	1000	2100

\* Flexsteel laat max. 1,75 x het nominale koppel toe gedurende een korte tijd

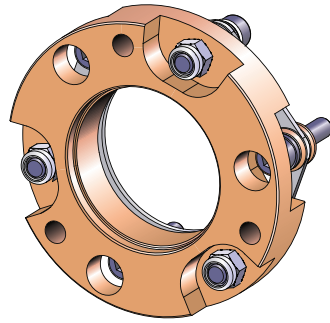
\*\*Opgepast, gelieve na te kijken of een uitbalancerings noodzakelijk is volgens de balanceringskromme



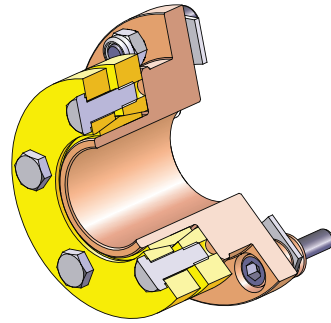
## Overzicht van de types van navens



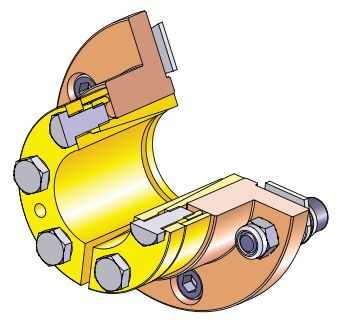
A - B - E - F



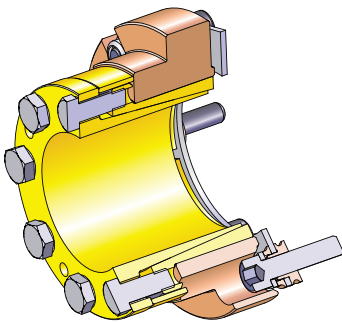
C - D



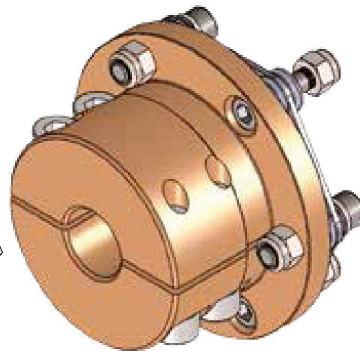
G - H



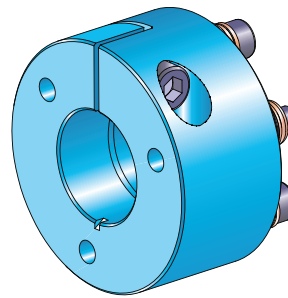
L1, M1



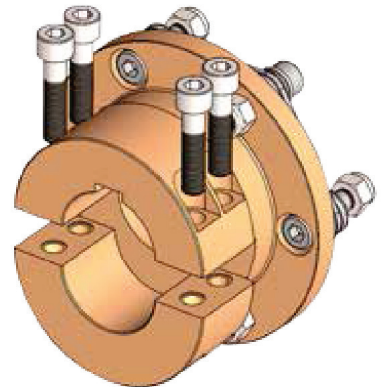
L2, M2



N - P

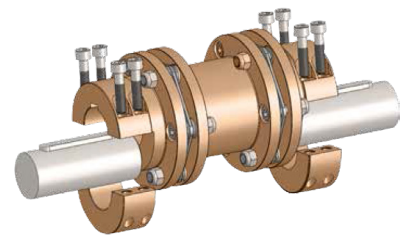
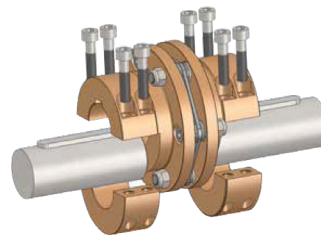
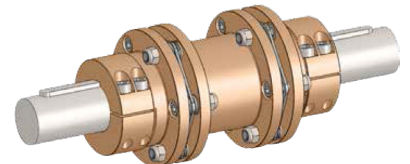
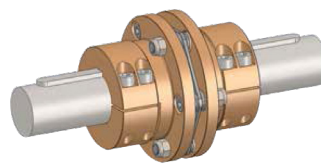
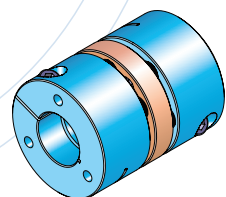
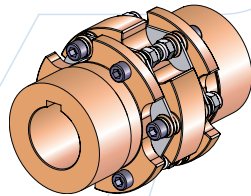
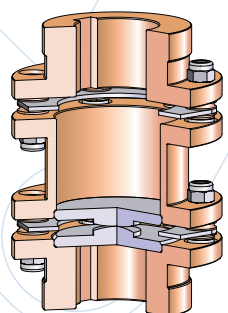
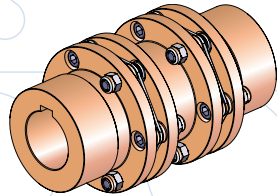
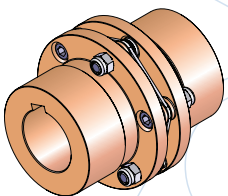


R - S



X, Y

## Voorbeelden van uitvoeringen



**ATTENTION** : ces dimensions sont susceptibles d'être modifiée sans préavis

VERMEIRE TRANSMISSIONS SA  
Rue de la Filature, 41  
B-4800 ENSIVAL (VERVIERS)  
T +32 (0)87 32 23 60  
F +32 (0)87 31 50 71

VERMEIRE AANDRIJVINGEN NV  
Gaston Crommenlaan 8  
B-9050 GENT  
T +32 (0)9 222 57 61  
F +32 (0)9 221 72 41

[www.vermeire.com](http://www.vermeire.com)

