



Accouplements
rigides



A series of horizontal blue dashed lines for writing, spanning the width of the page.



SERAX

Simple

Liaison rigide

Couple transmissible jusque 4000 Nm

Possibilité de relier deux arbres de diamètres différents



Données techniques

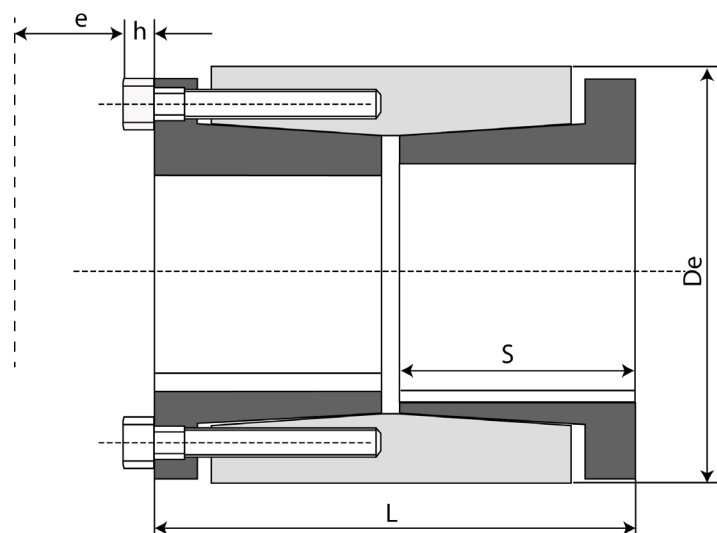
Taille	Couple nominal [Nm]	Moyeu amovible	Alésage min. [mm]	Alésage max. [mm]	Masse accouplement [kg]
MK 28	90	2825	11	30*	0,82
MK 48	500	4830	14	50*	1,95
MK 60	1000	6035	18	65*	4,5
MK 75	2500	7540	30	75	7
MK 95	4000	9560	50	95	15

* : possible mais avec hauteur de cale réduite (cfr. tableau moyeu Serax)



Dimensions

Taille accouplement Réf.	De [mm]	L [mm]	e [mm]	h [mm]	S [mm]
MK 28	63	80	25	4	37
MK 48	95	96	30	6	45
MK 60	125	114	35	9	53
MK 75	150	126	40	10	59
MK 95	180	170	40	10	80



Avec notre usine SERAX nous disposons d'une fonderie moderne et d'un atelier de production très performant.

Nous pouvons réaliser de nombreux produits suivant plan :

- poulies trapézoïdales jusqu'à 2 mètres de diamètre
- poulies pour courroies jointives
- poulies Poly-V®
- poulies dentées
- pignons
- moyeux amovibles
- ...



ATTENTION : ces dimensions sont susceptibles d'être modifiées sans préavis

VERMEIRE TRANSMISSIONS SA
Rue de la Filature, 41
B-4800 ENSIVAL (VERVIERS)
T +32 (0)87 32 23 60
F +32 (0)87 31 50 71

VERMEIRE AANDRIJVINGEN NV
Traktaartweg 17
B-9050 GENT
T +32 (0)9 222 57 61
F +32 (0)9 221 72 41

www.vermeire.com



Sans maintenance

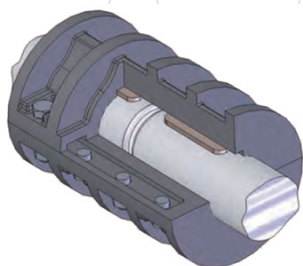
Montage et démontage rapides

Liaison rigide

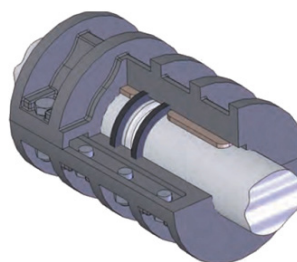
Couple transmissible jusque 56000 Nm



Types



Forme A
Montage horizontal
Liaison de deux arbres de
même diamètre

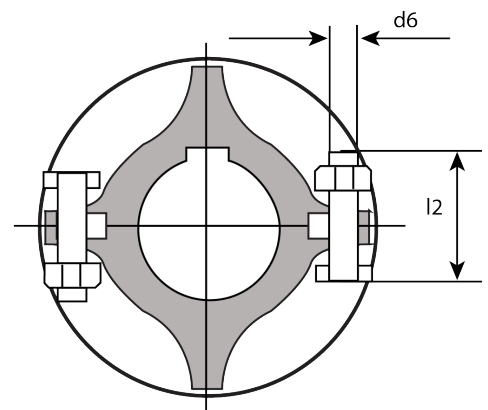
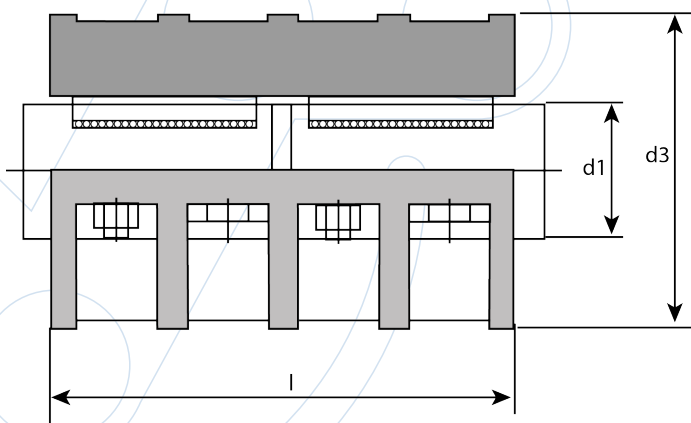


Forme C
Montage vertical
Liaison de deux arbres de
même diamètre



Dimensions

Taille d1	Tolérance	Couple Tmax [Nm]		Vitesse de rotation max. Nmax [min ⁻¹]		Moment d'inertie [kgm ²]		Masse [Kg]		d3 [mm]	l [mm]
		EN-GJL	GS	EN-GJL	GS	EN-GJL	GS	EN-GJL	GS		
20	V7	25	63	1700	1700	0,00093	0,0010	1,9	2,1	85	100
25	V7	40	100	1500	1500	0,0034	0,0037	4,5	4,9	100	130
30	V7	60	160	1500	1500	0,0034	0,0036	4,2	4,5	100	130
35	V7	80	200	1420	1420	0,0066	0,0071	6,5	7,0	110	160
40	V7	100	250	1420	1420	0,0065	0,0070	6,2	6,7	110	160
45	V7	125	315	1350	1350	0,011	0,012	8,5	9,2	120	190
50	V7	150	400	1300	1300	0,014	0,016	9,0	9,7	130	190
55	V7	500	1600	1200	1200	0,026	0,028	13	14	150	220
60	V7	850	1800	1200	1200	0,025	0,027	12,5	13,5	150	220
65	V7	1250	2000	1120	1120	0,051	0,055	18,5	20	170	250
70	U7	1700	2240	1120	1120	0,050	0,054	17	18	170	250
80	U7	2500	3550	1060	1060	0,106	0,114	27	29	190	280
90	U7	3800	5000	1000	1000	0,203	0,219	41	44	215	310
100	U7	5400	8000	920	920	0,399	0,431	63	68	250	350
110	U7	7500	10000	920	920	0,467	0,505	70	76	250	390
120	U7	11000	16000	870	870	0,771	0,832	96	104	275	430
125	U7	11000	16000	870	870	0,759	0,820	93	100	275	430
140	U7	15000	22400	800	800	1,63	1,76	160	173	325	490
160	U7	23000	31500	750	750	2,84	3,07	255	275	365	560
180	U7	32000	40000	690	690	5,42	5,86	320	346	420	630
200	U7	40000	56000	630	630	12,02	12,98	550	594	500	700



ATTENTION : ces dimensions sont susceptibles d'être modifiées sans préavis

VERMEIRE TRANSMISSIONS SA
Rue de la Filature, 41
B-4800 ENSIVAL (VERVIERS)
T +32 (0)87 32 23 60
F +32 (0)87 31 50 71

VERMEIRE AANDRIJVINGEN NV
Traktaartweg 17
B-9050 GENT
T +32 (0)9 222 57 61
F +32 (0)9 221 72 41

www.vermeire.com



partner of **ComIntec**® 



■ Existe en 1 ou 2 parties ■

■ Tout en acier (+phosphatation) ■

■ Liaison extrêmement rigide ■

■ Compact ■

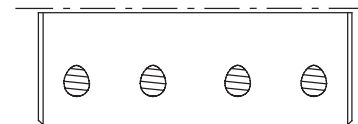
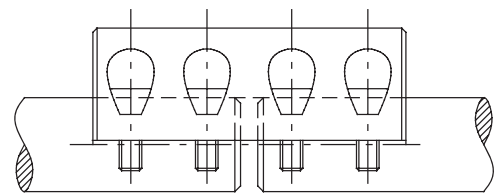
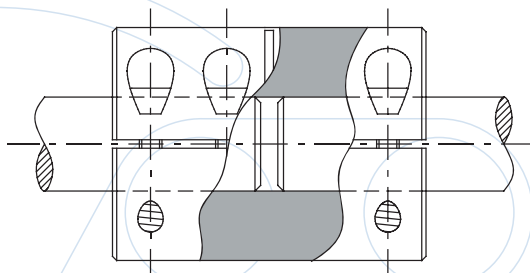
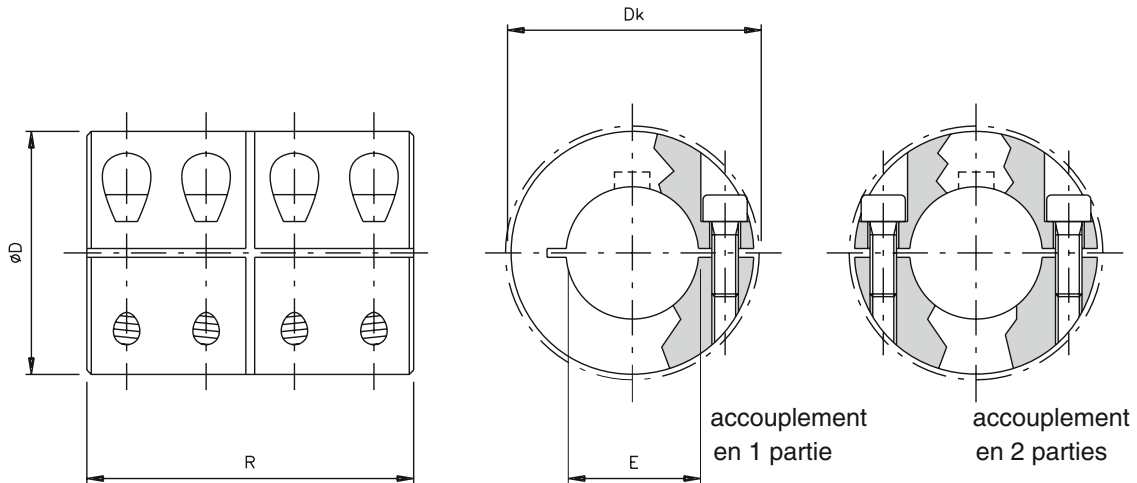
Données techniques

Taille accouplement Réf.	Couple Max Exécution B [Nm]	Couple Max Exécution C [Nm]	Vitesse Maxi [min ⁻¹]	Inertie [Kg·m ²]	Masse [kg]	Couple de serrage Vis [Nm]
10	44	38	5500	0,000028	0,25	5,2
15	99	94	4200	0,000080	0,42	10,5
20	141	141	3800	0,000172	0,65	17
25	171	177	3500	0,000305	0,87	17
30	195	212	3200	0,000503	1,11	17
35	353	380	2700	0,001098	1,75	43
40	386	434	2500	0,001615	2,13	43
45	436	488	2200	0,002896	2,96	43
50	790	860	1900	0,005284	4,31	84



Dimensions

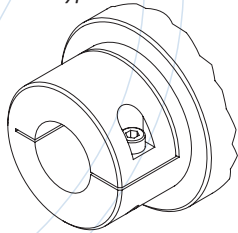
Taille accouplement Réf.	D [mm]	R [mm]	Dk [mm]	E H8 [mm]	S1 Exécution B [mm]	S1 Exécution C [mm]
10	32	45	33	10	4 x M4	8 x M4
15	40	50	--	15	4 x M5	8 x M5
20	45	65	47	20	4 x M6	8 x M6
25	50	70	52	25	4 x M6	8 x M6
30	55	75	57	30	4 x M6	8 x M6
35	65	85	70	35	4 x M8	8 x M8
40	70	90	74	40	4 x M8	8 x M8
45	80	100	83	45	4 x M8	8 x M8
50	90	110	95	50	4 x M10	8 x M10



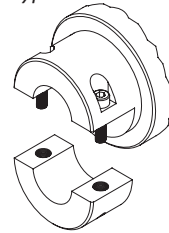
Fixation type B

Fixation type C

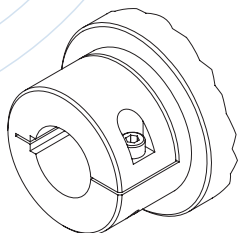
B



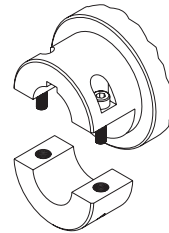
C



B1



C1



ATTENTION : ces dimensions sont susceptibles d'être modifiées sans préavis

VERMEIRE TRANSMISSIONS SA
Rue de la Filature, 41
B-4800 ENSIVAL (VERVIERS)
T +32 (0)87 32 23 60
F +32 (0)87 31 50 71

VERMEIRE AANDRIJVINGEN NV
Traktaartweg 17
B-9050 GENT
T +32 (0)9 222 57 61
F +32 (0)9 221 72 41

www.vermeire.com





partner of **compomac**
automation synergy



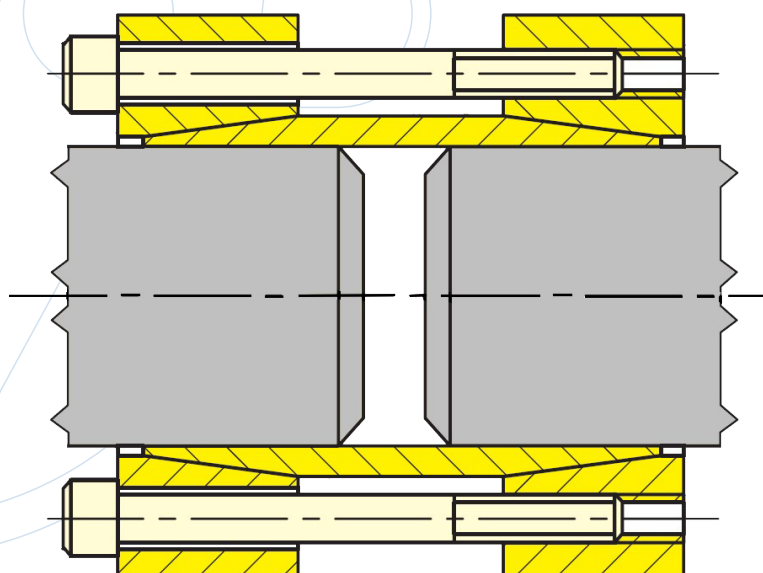
■ Tout en acier ■

■ Couple transmissible jusque 8700 Nm ■

■ Liaison rigide ■

■ Solution économique ■

schéma de fonctionnement



Permet la connection rigide de deux arbres de même diamètre sans rainure de cale.

www.vermeire.com

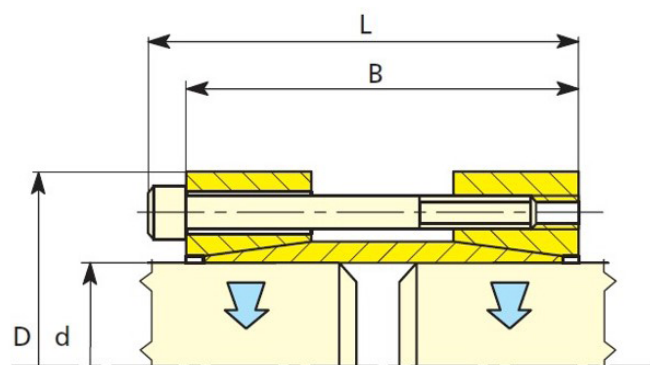
VERMEIRE TRANSMISSIONS SA
Rue de la Filature, 41
B-4800 ENSIVAL (VERVIERS)
T +32 (0)87 32 23 60
F +32 (0)87 31 50 71

VERMEIRE AANDRIJVINGEN NV
Traktaartweg 17
B-9050 GENT
T +32 (0)9 222 57 61
F +32 (0)9 221 72 41



Dimensions

d [mm]	D [mm]	B [mm]	L [mm]	M [mm]	Ts [Nm]	T [Nm]	F [kN]
14	45	50	56	M6	15	470	18
15	45	50	56	M6	15	150	18
16	45	50	56	M6	15	160	18
17	45	50	56	M6	15	170	18
18	50	50	56	M6	15	180	18
19	50	50	56	M6	15	190	18
20	50	50	56	M6	15	200	18
22	55	60	66	M6	15	330	27
24	55	60	66	M6	15	360	27
25	55	60	66	M6	15	380	27
28	60	60	66	M6	15	370	24
30	60	60	66	M6	15	400	24
32	75	75	83	M6	15	580	32
35	75	75	83	M8	36	640	32
38	75	75	83	M8	36	690	32
40	75	75	83	M8	36	730	32
42	85	85	93	M8	36	1100	48
45	85	85	93	M8	36	1200	48
50	90	85	93	M8	36	1340	48
55	95	85	93	M8	36	1900	64
60	100	85	93	M8	36	2200	64
65	105	85	93	M8	36	2400	64
70	115	100	110	M10	75	3200	80
75	120	100	110	M10	75	3300	80
80	125	100	110	M10	75	4300	90
90	135	100	110	M10	75	5400	105
100	157	100	132	M10	125	8700	150



Ts = couple de serrage des vis

T = couple transmissible max. avec le couple de serrage des vis Ts

F = force axiale transmissible avec le couple de serrage des vis Ts

ATTENTION : ces dimensions sont susceptibles d'être modifiées sans préavis

VERMEIRE TRANSMISSIONS SA
Rue de la Filature, 41
B-4800 ENSIVAL (VERVIERS)
T +32 (0)87 32 23 60
F +32 (0)87 31 50 71

VERMEIRE AANDRIJVINGEN NV
Traktaartweg 17
B-9050 GENT
T +32 (0)9 222 57 61
F +32 (0)9 221 72 41

www.vermeire.com

