

partner of **ComIntec**® 



■ Existe en 1 ou 2 parties ■

■ Tout en acier (+phosphatation) ■

■ Liaison extrêmement rigide ■

■ Compact ■

Données techniques

Taille accouplement Réf.	Couple Max Exécution B [Nm]	Couple Max Exécution C [Nm]	Vitesse Maxi [min ⁻¹]	Inertie [Kg·m ²]	Masse [kg]	Couple de serrage Vis [Nm]
10	44	38	5500	0,000028	0,25	5,2
15	99	94	4200	0,000080	0,42	10,5
20	141	141	3800	0,000172	0,65	17
25	171	177	3500	0,000305	0,87	17
30	195	212	3200	0,000503	1,11	17
35	353	380	2700	0,001098	1,75	43
40	386	434	2500	0,001615	2,13	43
45	436	488	2200	0,002896	2,96	43
50	790	860	1900	0,005284	4,31	84

www.vermeire.com

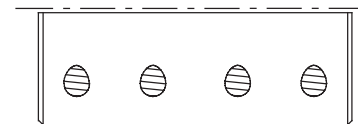
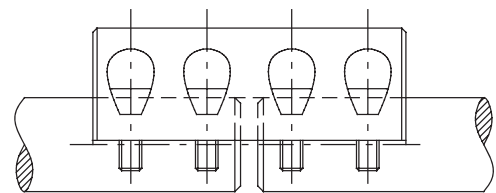
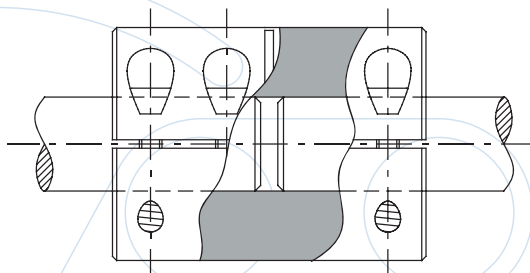
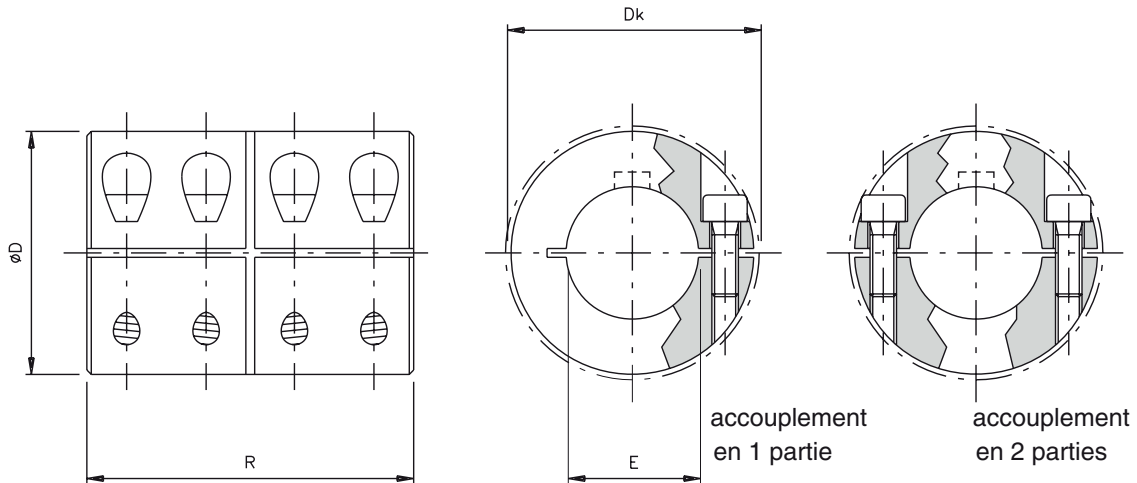
VERMEIRE TRANSMISSIONS SA
Rue de la Filature, 41
B-4800 ENSIVAL (VERVIERS)
T +32 (0)87 32 23 60
F +32 (0)87 31 50 71

VERMEIRE AANDRIJVINGEN NV
Traktaartweg 17
B-9050 GENT
T +32 (0)9 222 57 61
F +32 (0)9 221 72 41



Dimensions

Taille accouplement Réf.	D [mm]	R [mm]	Dk [mm]	E H8 [mm]	S1 Exécution B [mm]	S1 Exécution C [mm]
10	32	45	33	10	4 x M4	8 x M4
15	40	50	--	15	4 x M5	8 x M5
20	45	65	47	20	4 x M6	8 x M6
25	50	70	52	25	4 x M6	8 x M6
30	55	75	57	30	4 x M6	8 x M6
35	65	85	70	35	4 x M8	8 x M8
40	70	90	74	40	4 x M8	8 x M8
45	80	100	83	45	4 x M8	8 x M8
50	90	110	95	50	4 x M10	8 x M10



Fixation type B

Fixation type C

B

C

B1

C1

ATTENTION : ces dimensions sont
susceptibles d'être modifiée sans
préavis

VERMEIRE TRANSMISSIONS SA
Rue de la Filature, 41
B-4800 ENSIVAL (VERVIERS)
T +32 (0)87 32 23 60
F +32 (0)87 31 50 71

VERMEIRE AANDRIJVINGEN NV
Traktaartweg 17
B-9050 GENT
T +32 (0)9 222 57 61
F +32 (0)9 221 72 41

www.vermeire.com

