

Sans maintenance

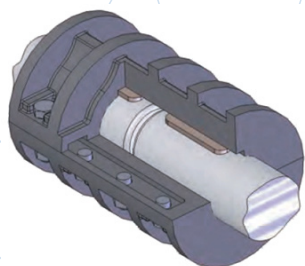
Montage et démontage rapides

Liaison rigide

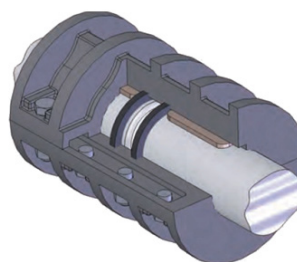
Couple transmissible jusque 56000 Nm



Types



Forme A
Montage horizontal
Liaison de deux arbres de
même diamètre

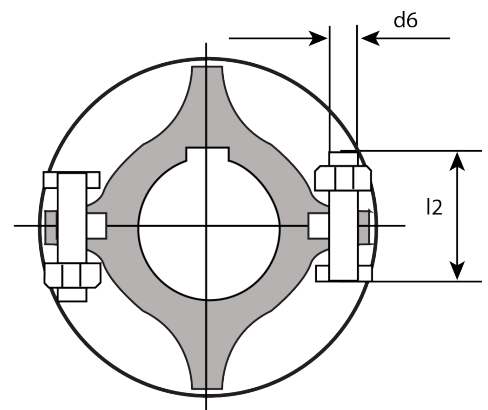
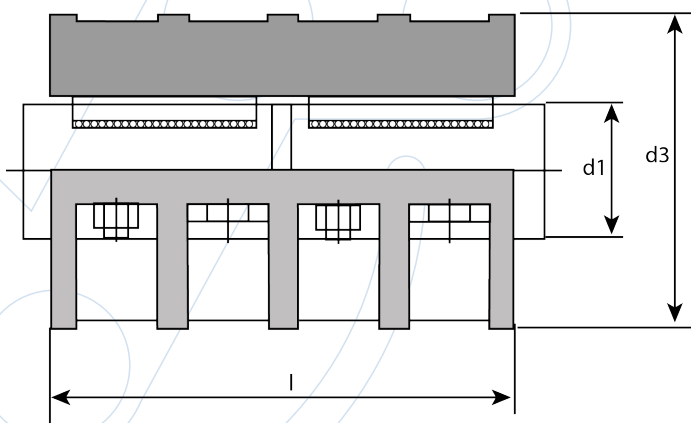


Forme C
Montage vertical
Liaison de deux arbres de
même diamètre



Dimensions

Taille d1	Tolérance	Couple Tmax [Nm]		Vitesse de rotation max. Nmax [min ⁻¹]		Moment d'inertie [kgm ²]		Masse [Kg]		d3 [mm]	l [mm]
		EN-GJL	GS	EN-GJL	GS	EN-GJL	GS	EN-GJL	GS		
20	V7	25	63	1700	1700	0,00093	0,0010	1,9	2,1	85	100
25	V7	40	100	1500	1500	0,0034	0,0037	4,5	4,9	100	130
30	V7	60	160	1500	1500	0,0034	0,0036	4,2	4,5	100	130
35	V7	80	200	1420	1420	0,0066	0,0071	6,5	7,0	110	160
40	V7	100	250	1420	1420	0,0065	0,0070	6,2	6,7	110	160
45	V7	125	315	1350	1350	0,011	0,012	8,5	9,2	120	190
50	V7	150	400	1300	1300	0,014	0,016	9,0	9,7	130	190
55	V7	500	1600	1200	1200	0,026	0,028	13	14	150	220
60	V7	850	1800	1200	1200	0,025	0,027	12,5	13,5	150	220
65	V7	1250	2000	1120	1120	0,051	0,055	18,5	20	170	250
70	U7	1700	2240	1120	1120	0,050	0,054	17	18	170	250
80	U7	2500	3550	1060	1060	0,106	0,114	27	29	190	280
90	U7	3800	5000	1000	1000	0,203	0,219	41	44	215	310
100	U7	5400	8000	920	920	0,399	0,431	63	68	250	350
110	U7	7500	10000	920	920	0,467	0,505	70	76	250	390
120	U7	11000	16000	870	870	0,771	0,832	96	104	275	430
125	U7	11000	16000	870	870	0,759	0,820	93	100	275	430
140	U7	15000	22400	800	800	1,63	1,76	160	173	325	490
160	U7	23000	31500	750	750	2,84	3,07	255	275	365	560
180	U7	32000	40000	690	690	5,42	5,86	320	346	420	630
200	U7	40000	56000	630	630	12,02	12,98	550	594	500	700



ATTENTION : ces dimensions sont susceptibles d'être modifiées sans préavis

VERMEIRE TRANSMISSIONS SA
Rue de la Filature, 41
B-4800 ENSIVAL (VERVIERS)
T +32 (0)87 32 23 60
F +32 (0)87 31 50 71

VERMEIRE AANDRIJVINGEN NV
Traktaartweg 17
B-9050 GENT
T +32 (0)9 222 57 61
F +32 (0)9 221 72 41

www.vermeire.com

