

partner of

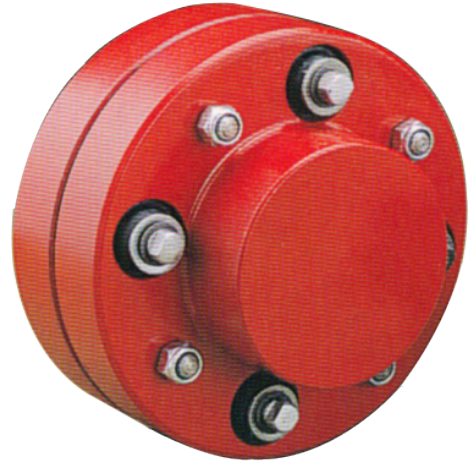


**Bonne absorption des vibrations**

**Température d'utilisation de -25°C à +45°C**

**Peinture anticorrosion**

**Montage et démontage des plots sans déplacement axial du moteur ou de la machine**



## Données techniques

| Taille | Couple nominal [Nm] | Vitesse de rotation [min <sup>-1</sup> ] | Moment d'inertie ½ accouplement [kgm <sup>2</sup> ] | Masse (1) [kg] |
|--------|---------------------|--|---|----------------|
| 102    | 44                  | 5000                                     | 0,00131   | 2,5            |
| 103    | 98                  | 4500                                     | 0,00264   | 3,6            |
| 103 ½  | 128                 | 4500                                     | 0,00245   | 3,9            |
| 104    | 225                 | 4000                                     | 0,00500   | 5,7            |
| 105    | 490                 | 3600                                     | 0,01349   | 10,1           |
| 106    | 844                 | 3000                                     | 0,03335   | 17,3           |
| 107    | 1403                | 2650                                     | 0,07030   | 28,7           |
| 108    | 2108                | 2250                                     | 0,17365   | 46,8           |
| 109    | 3140                | 2000                                     | 0,28859   | 68,4           |
| 110    | 5885                | 1800                                     | 0,53246   | 98,2           |
| 111    | 7024                | 1650                                     | 0,90979   | 138,2          |
| 112    | 10545               | 1500                                     | 1,96171   | 216,4          |
| 114    | 15450               | 1250                                     | 3,19578   | 297,0          |
| 116    | 23935               | 1120                                     | 5,47170   | 411,0          |
| 118    | 35120               | 1000                                     | 10,18873  | 561,6          |

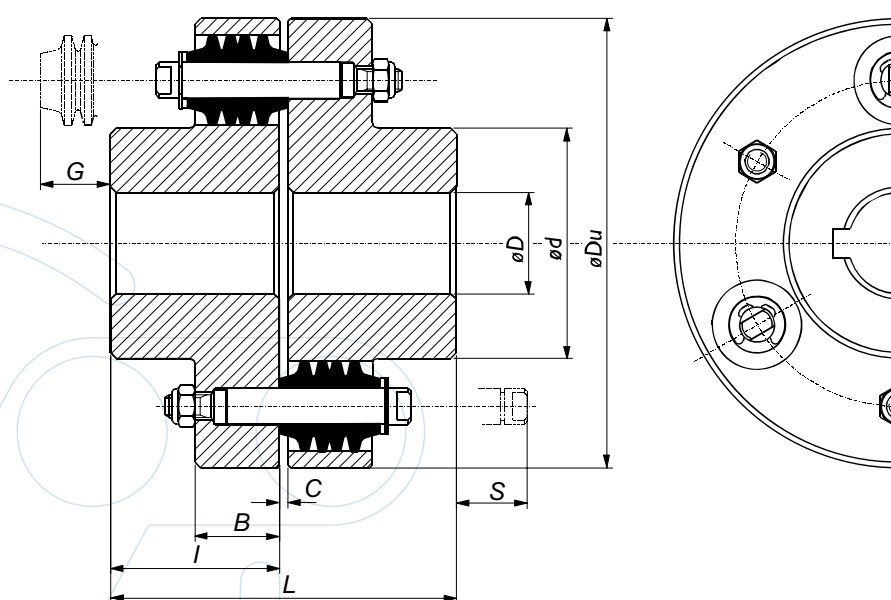
Remarque :

(1) = Valable pour un accouplement comprenant des moyeux avec alésage moyen.



# Dimensions

| Taille | Alésage max. | Du [mm] | d [mm] | L [mm] | I [mm] | B [mm] | C [mm] | G [mm] | S [mm] | Nbre de plots par accouplement |
|--------|--------------|---------|--------|--------|--------|--------|--------|--------|--------|--------------------------------|
| 102    | 28           | 97      | 45     | 72,5   | 35     | 21     | 2,5    | 25     | 30     | 4                              |
| 103    | 30           | 112     | 52     | 83     | 40     | 25     | 3,0    | 30     | 30     | 6                              |
| 103 ½  | 38           | 112     | 63     | 92,5   | 45     | 21     | 2,5    | 30     | 30     | 8                              |
| 104    | 42           | 130     | 68     | 103    | 50     | 25     | 3,0    | 25     | 30     | 8                              |
| 105    | 50           | 160     | 82     | 123    | 60     | 30     | 3,0    | 25     | 25     | 8                              |
| 106    | 65           | 190     | 110    | 153    | 75     | 30     | 3,0    | 10     | 25     | 10                             |
| 107    | 75           | 225     | 125    | 183,5  | 90     | 38     | 3,5    | 15     | 30     | 10                             |
| 108    | 90           | 270     | 150    | 204    | 100    | 45     | 4,0    | 20     | 35     | 8                              |
| 109    | 110          | 300     | 180    | 244    | 120    | 45     | 4,0    | 5      | 35     | 10                             |
| 110    | 115          | 340     | 185    | 284    | 140    | 55     | 4,0    | 0      | 35     | 10                             |
| 111    | 140          | 380     | 220    | 324    | 160    | 55     | 4,0    | 0      | 35     | 10                             |
| 112    | 160          | 440     | 250    | 364,5  | 180    | 68     | 4,5    | 0      | 40     | 8                              |
| 114    | 180          | 500     | 280    | 404,5  | 200    | 68     | 4,5    | 0      | 40     | 10                             |
| 116    | 200          | 560     | 305    | 445    | 220    | 83     | 5,0    | 0      | 40     | 10                             |
| 118    | 220          | 640     | 330    | 505    | 250    | 83     | 5,0    | 0      | 40     | 12                             |



Existe en version ATEX II 2GD cT5

**ATTENTION : ces dimensions sont susceptibles d'être modifiées sans préavis**

VERMEIRE TRANSMISSIONS SA  
Rue de la Filature, 41  
B-4800 ENSIVAL (VERVIERS)  
T +32 (0)87 32 23 60  
F +32 (0)87 31 50 71

VERMEIRE AANDRIJVINGEN NV  
Traktaartweg 17  
B-9050 GENT  
T +32 (0)9 222 57 61  
F +32 (0)9 221 72 41

[www.vermeire.com](http://www.vermeire.com)

