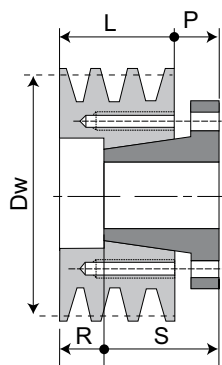
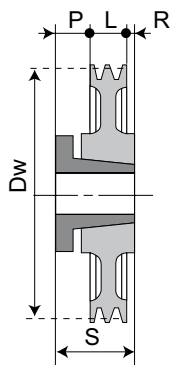


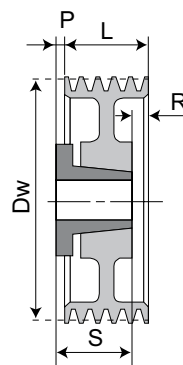
Poulies à moyeu SERAX pour courroies jointives SERAX schijven voor samengevoegde v-riemen



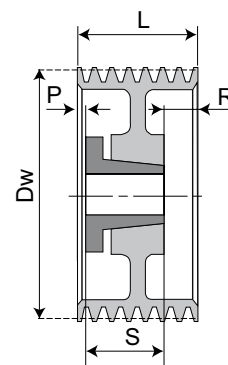
XL



Z



L



F

Une quantité minimum de commande est requise O : Poulie pleine
pour certaine référence. Volle schijf

Nous consulter.

Voor enkele artikelen wordt een minimum afname I : Poulie à toile
verlangd. Bodemschijf

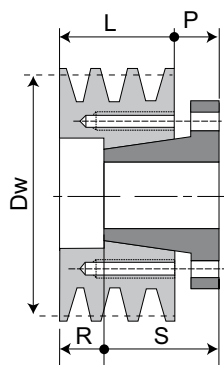
Gelieve ons te raadplegen

+ : Poulie à bras
Spaakschijf

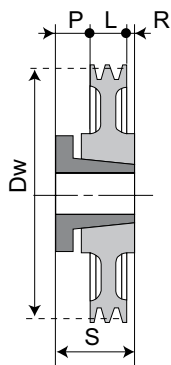
Dw	N	code	moyeu bus	A max	type	L	P	S
67	2	2G9J67	2825	30	XLO	28	20	37
	3	3G9J67	2825	30	XLO	39	22	37
71	2	2G9J71	2825	30	LO	28	12	37
	3	3G9J71	2825	30	LO	39	12	37
75	2	2G9J75	2825	30	LO	28	12	37
	3	3G9J75	2825	30	LO	39	12	37
80	2	2G9J80	2825	30	LO	28	12	37
	3	3G9J80	2825	30	LO	39	12	37
	4	4G9J80	2825	30	LO	49	12	37
	4	4G9J80	2825	30	LO	49	12	37
85	2	2G9J85	3825	40	LO	28	9	37
	3	3G9J85	3825	40	LO	39	12	37
	4	4G9J85	3825	40	LO	49	12	37
	5	5G9J85	3825	40	LO	59	12	37
	6	6G9J85	3825	40	LO	69	12	37
	6	6G9J85	3825	40	LO	69	12	37
90	2	2G9J90	3825	40	LO	28	9	37
	3	3G9J90	3825	40	LO	39	12	37
	4	4G9J90	3825	40	LO	49	12	37
	5	5G9J90	3825	40	LO	59	12	37
	6	6G9J90	3825	40	LO	69	12	37
	6	6G9J90	3825	40	LO	69	12	37
95	2	2G9J95	3825	40	LO	28	9	37
	3	3G9J95	3825	40	FO	39	2	37
	4	4G9J95	3825	40	FO	49	12	37
	5	5G9J95	3825	40	FO	59	22	37
	6	6G9J95	3825	40	FO	69	32	37
	6	6G9J95	3825	40	FO	69	32	37
100	2	2G9J100	3825	40	LO	28	9	37
	3	3G9J100	3825	40	FO	39	2	37
	4	4G9J100	3825	40	FO	49	12	37
	5	5G9J100	4830	50	LO	59	15	45
	6	6G9J100	4830	50	LO	69	15	45
	6	6G9J100	4830	50	LO	69	15	45

Dw	N	code	moyeu bus	A max	type	L	P	S
106	2	2G9J106	3825	40	LO	28	9	37
	3	3G9J106	3825	40	FO	39	2	37
	4	4G9J106	4830	50	FO	49	15	45
	5	5G9J106	4830	50	FO	59	15	45
	6	6G9J106	4830	50	FO	69	15	45
	6	6G9J106	4830	50	FO	69	15	45
112	2	2G9J112	3825	40	LO	28	9	37
	3	3G9J112	4830	50	LO	39	15	45
	4	4G9J112	4830	50	LO	49	15	45
	5	5G9J112	4830	50	LO	59	15	45
	6	6G9J112	4830	50	LO	69	15	45
	6	6G9J112	4830	50	LO	69	15	45
118	2	2G9J118	3825	40	LO	28	9	37
	3	3G9J118	4830	50	LO	39	6	45
	4	4G9J118	4830	50	FO	49	4	45
	5	5G9J118	4830	50	FO	59	14	45
	6	6G9J118	4830	50	FO	69	25	45
	6	6G9J118	4830	50	FO	69	25	45
125	2	2G9J125	3825	40	LO	28	9	37
	3	3G9J125	4830	50	LO	39	6	45
	4	4G9J125	4830	50	FO	49	4	45
	5	5G9J125	4830	50	FO	59	14	45
	6	6G9J125	5040	55	FO	69	11	58
	8	8G9J125	6543	65	LO	90	18	58
	8	8G9J125	6543	65	LO	90	18	58
	8	8G9J125	6543	65	LO	90	18	58
132	2	2G9J132	3825	40	LO	28	9	37
	3	3G9J132	4830	50	LO	39	6	45
	4	4G9J132	4830	50	FO	49	4	45
	5	5G9J132	4830	50	FO	59	14	45
	6	6G9J132	5040	55	FO	69	11	58
	8	8G9J132	6543	65	LO	90	18	58
	8	8G9J132	6543	65	LO	90	18	58
	8	8G9J132	6543	65	LO	90	18	58
140	2	2G9J140	3825	40	LO	28	9	37
	3	3G9J140	4830	50	LO	39	6	45
	3	3G9J140	4830	50	LO	39	6	45

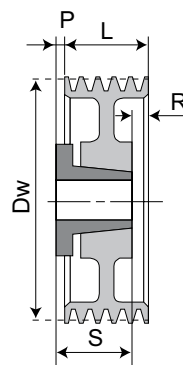
Poulies à moyeu SERAX pour courroies jointives SERAX schijven voor samengevoegde v-riemen



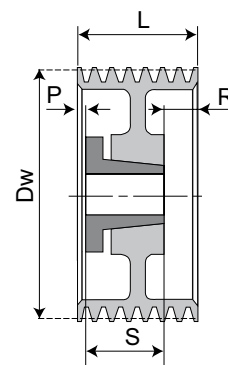
XL



Z



L



F

Une quantité minimum de commande est requise O : Poulie pleine
pour certaine référence. Volle schijf

Nous consulter.

Voor enkele artikelen wordt een minimum afname I : Poulie à toile
verlangd. Bodemschijf

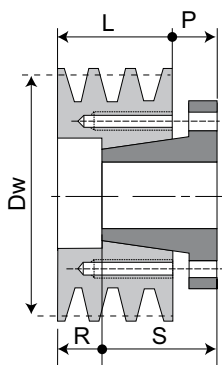
Gelieve ons te raadplegen

+ : Poulie à bras
Spaakschijf

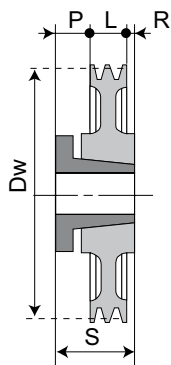
Dw	N	code	moyeu bus	A max	type	L	P	S
140	4	4G9J140	4830	50	FO	49	4	45
	5	5G9J140	6035	65	FO	59	6	53
	6	6G9J140	6035	65	LO	69	16	53
	8	8G9J140	6543	65	LO	90	18	58
150	2	2G9J150	4830	50	ZO	28	15	45
	3	3G9J150	4830	50	LO	39	6	45
	4	4G9J150	6035	65	LO	49	4	53
	5	5G9J150	6035	65	FO	59	6	53
	6	6G9J150	6035	65	FO	69	16	53
200	2	2G9J200	4830	50	ZI	28	16	45
	3	3G9J200	6035	65	LI	39	16	53
	4	4G9J200	6035	65	LI	49	11	53
	5	5G9J200	6035	65	LI	59	6	53
224	2	2G9J224	4830	50	ZI	28	16	45
	3	3G9J224	6035	65	LI	39	16	53
	4	4G9J224	6035	65	LI	49	11	53
	5	5G9J224	6035	65	LI	59	6	53
250	2	2G9J250	4830	50	Z+	28	16	45
	3	3G9J250	6035	65	L+	39	16	53
	4	4G9J250	6035	65	L+	49	11	53
	5	5G9J250	6035	65	L+	59	6	53
280	2	2G9J280	4830	50	Z+	28	16	45
	3	3G9J280	6035	65	L+	39	16	53
	4	4G9J280	6035	65	L+	49	11	53
	5	5G9J280	6035	65	L+	59	6	53

Dw	N	code	moyeu bus	A max	type	L	P	S
280	3	3G9J280	6035	65	L+	39	16	53
	4	4G9J280	6035	65	L+	49	11	53
	5	5G9J280	6035	60	L+	59	6	53
	6	6G9J280	6035	65	F+	69	16	53
315	2	2G9J315	4830	50	ZO	28	15	45
	3	3G9J315	6035	65	LO	39	6	53
	4	4G9J315	6035	65	LO	49	4	53
	5	5G9J315	6035	65	FO	59	6	53
355	2	2G9J355	4830	50	ZI	28	16	45
	3	3G9J355	6035	65	LI	39	16	53
	4	4G9J355	6035	65	LI	49	11	53
	5	5G9J355	6035	60	L+	59	6	53
400	2	2G9J400	4830	50	ZI	28	16	45
	3	3G9J400	6035	65	LI	39	16	53
	4	4G9J400	6035	65	LI	49	11	53
	5	5G9J400	7540	75	L+	59	10	59
450	2	2G9J450	4830	50	ZI	28	16	45
	3	3G9J450	6035	65	LI	39	16	53
	4	4G9J450	7540	75	L+	49	11	53
	5	5G9J450	7540	75	L+	59	10	59
500	2	2G9J500	4830	50	ZI	28	16	45
	3	3G9J500	6035	65	LI	39	16	53
	4	4G9J500	7540	75	L+	49	11	53
	5	5G9J500	7540	75	L+	59	10	59

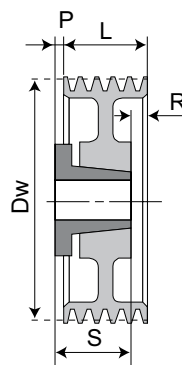
Poulies à moyeu SERAX pour courroies jointives SERAX schijven voor samengevoegde v-riemen



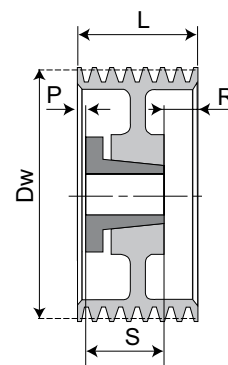
XL



Z



L



F

Une quantité minimum de commande est requise O : Poulie pleine
pour certaine référence. Volle schijf

Nous consulter.

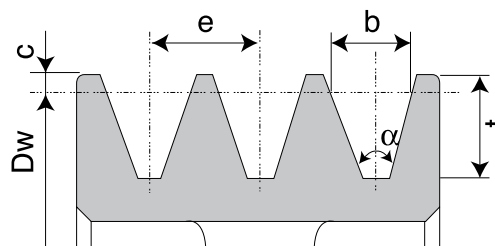
Voor enkele artikelen wordt een minimum afname I : Poulie à toile
verlangd. Bodemschijf

Gelieve ons te raadplegen

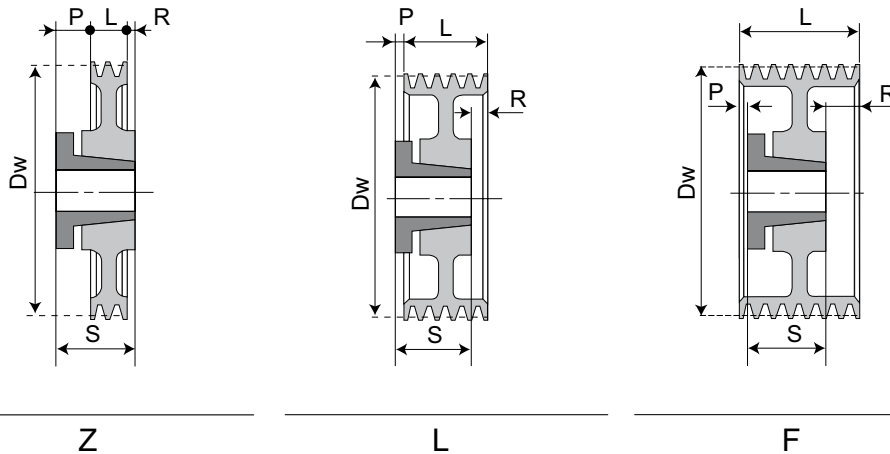
+ : Poulie à bras
Spaakschijf

Dw	N	code	moyeu bus	A max	type	L	P	S
500	4	4G9J500	7540	75	L+	49	15	59
	5	5G9J500	7540	75	L+	59	10	59
	6	6G9J500	7540	75	L+	69	5	59
	8	8G9J500	9560	95	F+	90	0	80
560	4	4G9J560	7540	75	L+	49	15	59
	5	5G9J560	7540	75	L+	59	10	59
	6	6G9J560	7540	75	L+	69	5	59
	8	8G9J560	9560	95	F+	90	0	80
630	4	4G9J630	7540	75	L+	49	15	59
	5	5G9J630	7540	75	L+	59	10	59
	6	6G9J630	9560	95	L+	69	16	80
	8	8G9J630	9560	95	F+	90	0	80

ISO 5290	9J	15J	25J
b (mm)	8.9	15.2	25.4
e (mm)	10.3	17.5	28.6
c (mm)	0.6	1.3	2.5
t (mm)	8.9	15.2	25.5
$\alpha = 36^\circ$	Dw ≤ 90mm		
$\alpha = 38^\circ$	90mm < Dw ≤ 150mm	Dw ≤ 250mm	Dw ≤ 400mm
$\alpha = 40^\circ$	150mm < Dw ≤ 300mm	250mm < Dw ≤ 400mm	400mm < Dw ≤ 560mm
$\alpha = 42^\circ$	Dw > 300mm	Dw > 400mm	Dw > 560mm



Poulies à moyeu SERAX pour courroies jointives SERAX schijven voor samengevoegde v-riemen

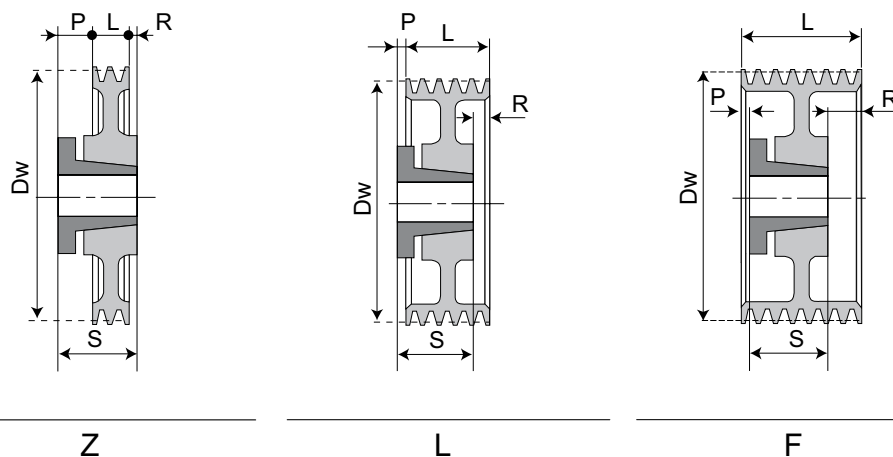


Une quantité minimum de commande est requise O : Poulie pleine
pour certaine référence. Volle schijf
Nous consulter.
Voor enkele artikelen wordt een minimum afname I : Poulie à toile
verlangd. Bodemschijf
Gelieve ons te raadplegen + : Poulie à bras
Spaakschijf

Dw	N	code	moyeu bus	A max	type	L	P	S
180	3	3G15J180	6035	65	LO	61	4	53
	4	4G15J180	6543	65	FO	78	0	58
	5	5G15J180	6543	65	FO	96	5	58
	6	6G15J180	6543	65	FO	113	16	58
	8	8G15J180	7060	75	FO	148	17	79
	10	10G15J180	7060	75	FO	183	14	79
	12	12G15J180	7060	75	FO	218	60	79
190	3	3G15J190	6035	65	LO	61	4	53
	4	4G15J190	6543	65	FO	78	0	58
	5	5G15J190	6543	65	FO	96	5	58
	6	6G15J190	6543	65	FO	113	16	58
	8	8G15J190	7060	75	FO	148	17	79
	10	10G15J190	7060	75	FO	183	14	79
	12	12G15J190	7060	75	FO	218	60	79
200	3	3G15J200	6035	65	LI	61	4	53
	4	4G15J200	6543	65	FI	78	0	58
	5	5G15J200	6543	65	FI	96	5	58
	6	6G15J200	7060	75	FO	113	8	79
	8	8G15J200	7060	75	FO	148	17	79
	10	10G15J200	8070	85	FO	183	5	88
	12	12G15J200	8070	85	FO	218	56	88
212	3	3G15J212	6035	65	LI	61	4	53
	4	4G15J212	6543	65	FI	78	0	58
	5	5G15J212	6543	65	FI	96	5	58
	6	6G15J212	7060	75	FO	113	8	79
	8	8G15J212	7060	75	FO	148	17	79
	10	10G15J212	8070	85	FO	183	5	88
	12	12G15J212	8070	85	FO	218	56	88
224	3	3G15J224	6035	65	LI	61	4	53

Dw	N	code	moyeu bus	A max	type	L	P	S
224	4	4G15J224	6543	65	FI	78	0	58
	5	5G15J224	7060	75	FI	96	0	79
	6	6G15J224	7060	75	FI	113	8	79
	8	8G15J224	9085	95	FO	148	11	105
	10	10G15J224	9085	95	FO	183	21	105
	12	12G15J224	9085	95	FO	218	46	105
	236	3	3G15J236	6035	65	LI	61	4
4		4G15J236	7540	75	FI	78	0	59
5		5G15J236	7060	75	FI	96	0	79
6		6G15J236	7060	75	FI	113	8	79
8		8G15J236	9085	95	FO	148	11	105
10		10G15J236	10095	95	FO	183	21	105
12		12G15J236	10095	95	FO	218	46	105
250	3	3G15J250	6035	65	LI	61	4	53
	4	4G15J250	7540	75	FI	78	0	59
	5	5G15J250	7060	75	FI	96	0	79
	6	6G15J250	7060	75	FI	113	8	79
	8	8G15J250	9085	95	FO	148	11	105
	10	10G15J250	10095	100	FO	183	5	119
	12	12G15J250	10095	100	FO	218	37	119
265	3	3G15J265	6035	65	LI	61	4	53
	4	4G15J265	7540	75	FI	78	0	59
	5	5G15J265	7060	75	FI	96	0	79
	6	6G15J265	7060	75	FI	113	8	79
	8	8G15J265	9085	95	FO	148	11	105
	10	10G15J265	10095	100	FO	183	5	119
	12	12G15J265	10095	100	FO	218	37	119
280	3	3G15J280	6035	65	L+	61	4	53
	4	4G15J280	7540	75	F+	78	0	59

Poulies à moyeu SERAX pour courroies jointives
SERAX schijven voor samengevoegde v-riemen



Une quantité minimum de commande est requise O : Poulie pleine
 pour certaine référence. Volle schijf

Nous consulter.

Voor enkele artikelen wordt een minimum afname I : Poulie à toile
 verlangd. Bodemschijf

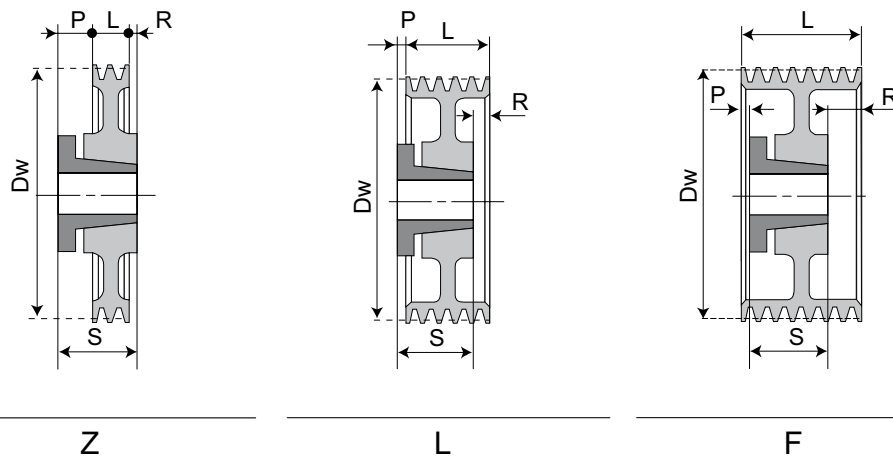
Gelieve ons te raadplegen

+ : Poulie à bras
 Spaakschijf

Dw	N	code	moyeu bus	A max	type	L	P	S
280	5	5G15J280	7060	75	FI	96	0	79
	6	6G15J280	7060	75	FI	113	8	79
	8	8G15J280	9085	95	FI	148	11	105
	10	10G15J280	115105	120	FO	183	0	130
	12	12G15J280	115105	120	FO	218	31	130
300	3	3G15J300	6035	65	L+	61	4	59
	4	4G15J300	7540	75	F+	78	0	59
	5	5G15J300	7060	75	FI	96	0	79
	6	6G15J300	7060	75	FI	113	8	79
	8	8G15J300	9085	95	FI	148	11	105
	10	10G15J300	115105	120	FO	183	0	130
	12	12G15J300	115105	120	FO	218	31	130
315	3	3G15J315	7540	75	L+	61	8	59
	4	4G15J315	7540	75	F+	78	0	59
	5	5G15J315	7060	75	F+	96	0	79
	6	6G15J315	7060	75	FI	113	8	79
	8	8G15J315	9085	95	FI	148	11	105
	10	10G15J315	115105	120	FO	183	0	130
	12	12G15J315	115105	120	FO	218	31	130
335	3	3G15J335	7540	75	LI	61	8	59
	4	4G15J335	7540	75	F+	78	0	59
	5	5G15J335	7060	75	FI	96	0	79
	6	6G15J335	7060	75	FI	113	8	79
	8	8G15J335	10095	100	FI	148	2	119
	10	10G15J335	115105	120	FO	183	0	130
	12	12G15J335	115105	120	FO	218	31	130
355	3	3G15J355	7540	75	L+	61	8	59
	4	4G15J355	7540	75	F+	78	0	59
	5	5G15J355	7060	75	F+	96	0	80
	6	6G15J355	9085	95	L+	113	3	105

Dw	N	code	moyeu bus	A max	type	L	P	S
355	6	6G15J355	9085	95	L+	113	3	105
	8	8G15J355	10095	100	F+	148	2	119
	10	10G15J355	115105	120	FI	183	0	130
	12	12G15J355	115105	120	FI	218	31	130
400	3	3G15J400	7540	75	L+	61	8	59
	4	4G15J400	7540	75	F+	78	0	59
	5	5G15J400	9560	95	F+	96	0	80
	6	6G15J400	9085	95	L+	113	3	105
	8	8G15J400	10095	100	F+	148	2	119
	10	10G15J400	115105	120	FI	183	0	130
	12	12G15J400	115105	120	FI	218	31	130
450	3	3G15J450	7540	75	L+	61	8	59
	4	4G15J450	7540	75	F+	78	0	59
	5	5G15J450	9560	95	F+	96	0	80
	6	6G15J450	9085	95	L+	113	3	105
	8	8G15J450	10095	100	F+	148	2	119
	10	10G15J450	115105	120	F+	183	14	130
	12	12G15J450	115105	120	FI	218	31	130
500	3	3G15J500	7540	75	L+	61	8	59
	4	4G15J500	9560	95	L+	78	9	80
	5	5G15J500	9560	95	F+	96	0	80
	6	6G15J500	9085	95	L+	113	3	105
	8	8G15J500	10095	100	F+	148	2	119
	10	10G15J500	115105	120	F+	183	14	130
	12	12G15J500	115105	120	FI	218	31	130
560	3	3G15J560	7540	75	L+	61	8	59
	4	4G15J560	9560	95	L+	78	9	80
	5	5G15J560	9560	95	F+	96	0	80
	6	6G15J560	9085	95	L+	113	3	105

Poulies à moyeu SERAX pour courroies jointives SERAX schijven voor samengevoegde v-riemen



Une quantité minimum de commande est requise O : Poulie pleine
pour certaine référence. Volle schijf

Nous consulter.

Voor enkele artikelen wordt een minimum afname I : Poulie à toile
verlangd. Bodemschijf

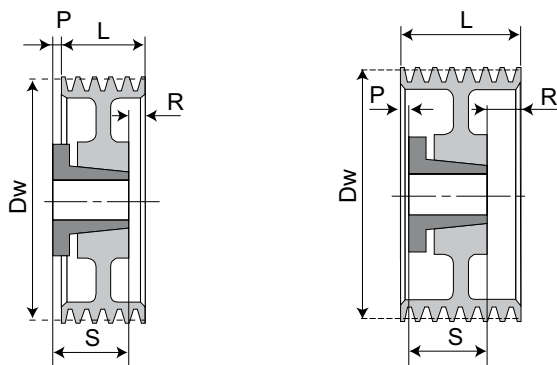
Gelieve ons te raadplegen

+ : Poulie à bras
Spaakschijf

Dw	N	code	moyeu bus	A max	type	L	P	S
560	8	8G15J560	10095	100	F+	148	2	119
	10	10G15J560	115105	120	F+	183	14	130
	12	12G15J560	130120	130	F+	218	24	145
630	3	3G15J630	7540	75	L+	61	8	59
	4	4G15J630	9560	95	L+	78	9	80
	5	5G15J630	9560	95	F+	96	0	80
	6	6G15J630	10095	100	L+	113	12	119
	8	8G15J630	115105	120	F+	148	1	130
	10	10G15J630	115105	120	F+	183	14	130
	12	12G15J630	130120	130	F+	218	24	145
710	3	3G15J710	9560	95	L+	61	19	80
	4	4G15J710	9560	95	L+	78	9	80
	5	5G15J710	9560	95	F+	96	21	80
	6	6G15J710	10095	100	L+	113	12	119
	8	8G15J710	115105	120	F+	148	1	130
	10	10G15J710	115105	120	F+	183	14	130
	12	12G15J710	130120	130	F+	218	24	145
800	3	3G15J800	9560	95	L+	61	19	80
	4	4G15J800	9560	95	L+	78	9	80
	5	5G15J800	10095	100	Z+	96	21	119
	6	6G15J800	10095	100	L+	113	12	119
	8	8G15J800	115105	120	F+	148	1	130
	10	10G15J800	115105	120	F+	183	14	130
	12	12G15J800	130120	130	F+	218	24	145
900	3	3G15J900	9560	95	L+	61	19	80
	4	4G15J900	9560	95	L+	78	9	80
	5	5G15J900	10095	100	Z+	96	21	119
	6	6G15J900	115105	120	L+	113	18	130
	8	8G15J900	115105	120	F+	148	1	130

Dw	N	code	moyeu bus	A max	type	L	P	S
900	10	10G15J900	130120	130	F+	183	7	145
	12	12G15J900	130120	130	F+	218	24	145
1000	3	3G15J1000	9560	95	L+	61	19	80
	4	4G15J1000	9560	95	L+	78	9	80
	5	5G15J1000	10095	100	Z+	96	21	119
	6	6G15J1000	115105	120	L+	113	18	130
	8	8G15J1000	115105	120	F+	148	1	130
	10	10G15J1000	130120	130	F+	183	7	145
	12	12G15J1000	130120	130	F+	218	24	145
1120	3	3G15J1120	9560	95	L+	61	19	80
	4	4G15J1120	9560	95	L+	78	9	80
	5	5G15J1120	10095	100	Z+	96	21	119
	6	6G15J1120	115105	120	L+	113	18	130
	8	8G15J1120	130120	130	F+	148	1	145
	10	10G15J1120	130120	130	F+	183	7	145
	12	12G15J1120	130120	130	F+	218	24	145
1250	3	3G15J1250	9560	95	L+	61	19	80
	4	4G15J1250	9560	95	L+	78	9	80
	5	5G15J1250	10095	100	Z+	96	21	119
	6	6G15J1250	115105	120	L+	113	18	130
	8	8G15J1250	130120	130	F+	148	1	145
	10	10G15J1250	130120	130	F+	183	7	145
	12	12G15J1250	130120	130	F+	218	2	145

Poulies à moyeu SERAX pour courroies jointives SERAX schijven voor samengevoegde v-riemen



L

F

Une quantité minimum de commande est requise O : Poulie pleine
pour certaine référence. Volle schijf

Nous consulter.

Voor enkele artikelen wordt een minimum afname I : Poulie à toile
verlangd. Bodemschijf

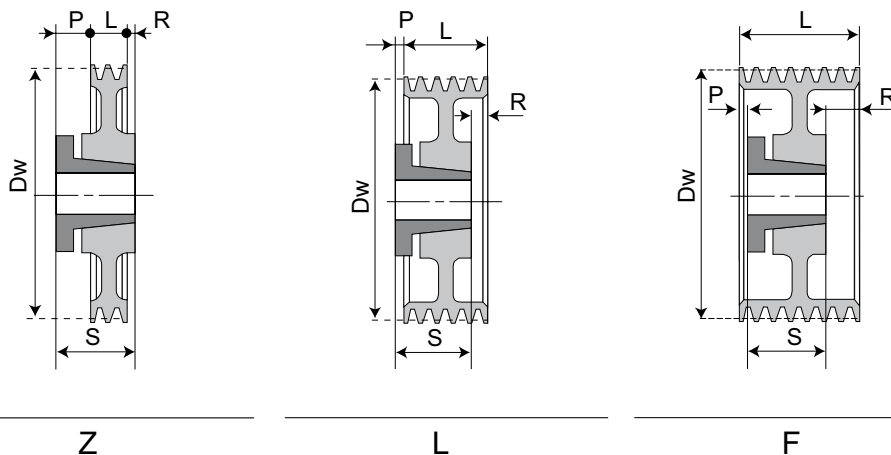
Gelieve ons te raadplegen

+ : Poulie à bras
Spaakschijf

Dw	N	code	moyeu bus	A max	type	L	P	S
315	4	4G25J315	9085	95	FI	124	0	105
	5	5G25J315	9085	95	FI	152	12	105
	6	6G25J315	10095	100	FO	181	19	119
	8	8G25J315	115105	120	FO	238	2	130
	10	10G25J315	115105	120	FO	295	28	130
	12	12G25J315	115105	120	FO	353	80	130
335	4	4G25J335	9085	95	FI	124	0	105
	5	5G25J335	9085	95	FI	152	12	105
	6	6G25J335	10095	100	FI	181	19	119
	8	8G25J335	115105	120	FO	238	2	130
	10	10G25J335	115105	120	FO	295	28	130
	12	12G25J335	130120	130	FO	353	65	145
355	4	4G25J355	9085	95	FI	124	0	105
	5	5G25J355	9085	95	FI	152	12	105
	6	6G25J355	10095	100	FI	181	19	119
	8	8G25J355	115105	120	FI	238	2	130
	10	10G25J355	115105	120	FI	295	28	130
	12	12G25J355	130120	130	FI	353	65	145
375	4	4G25J375	9085	95	FI	124	0	105
	5	5G25J375	10095	100	FI	152	2	119
	6	6G25J375	10095	100	FI	181	19	119
	8	8G25J375	115105	120	FI	238	21	130
	10	10G25J375	115105	120	FI	295	28	130
	14	14G25J375	130120	130	FI	410	65	145

Dw	N	code	moyeu bus	A max	type	L	P	S
375	12	12G25J375	130120	130	FI	353	65	145
	14	14G25J375	130120	130	FI	410	65	145
	16	16G25J375	130120	130	FI	467	65	145
400	4	4G25J400	9085	95	F+	124	0	105
	5	5G25J400	10095	100	F+	152	2	119
	6	6G25J400	10095	100	FI	181	19	119
	8	8G25J400	115105	120	FI	238	21	130
	10	10G25J400	115105	120	FI	295	28	130
	12	12G25J400	130120	130	FI	353	65	145
425	4	4G25J425	10095	100	LI	124	6	119
	5	5G25J425	10095	100	FI	152	2	119
	6	6G25J425	115105	120	FI	181	13	130
	8	8G25J425	115105	120	FI	238	21	130
	10	10G25J425	115105	120	FI	295	28	130
	12	12G25J425	130120	130	FI	353	65	145
450	4	4G25J450	10095	100	L+	124	6	119
	5	5G25J450	10095	100	F+	152	2	119
	6	6G25J450	115105	120	FI	181	13	130
	8	8G25J450	115105	120	FI	238	21	130
	10	10G25J450	115105	120	FI	295	28	130
	12	12G25J450	130120	130	FI	353	65	145
475	4	4G25J475	10095	100	L+	124	6	119
	5	5G25J475	10095	100	F+	152	2	119
	6	6G25J475	10095	100	FI	181	19	119
	8	8G25J475	115105	120	FI	238	21	130
	10	10G25J475	115105	120	FI	295	28	130
	14	14G25J475	130120	130	FI	410	65	145

Poulies à moyeu SERAX pour courroies jointives SERAX schijven voor samengevoegde v-riemen

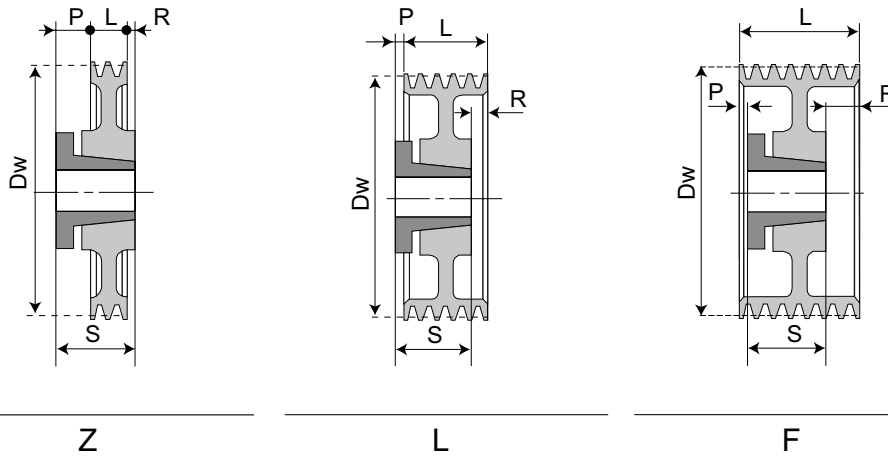


Une quantité minimum de commande est requise O : Poulie pleine
pour certaine référence. Volle schijf
Nous consulter.
Voor enkele artikelen wordt een minimum afname I : Poulie à toile
verlangd. Bodemschijf
Gelieve ons te raadplegen + : Poulie à bras
Spaakschijf

Dw	N	code	moyeu bus	A max	type	L	P	S
475	6	6G25J475	115105	120	FI	181	13	130
	8	8G25J475	115105	120	FI	238	21	130
	10	10G25J475	115105	120	FI	295	28	130
	12	12G25J475	130120	130	FI	353	65	145
	14	14G25J475	130120	130	FI	410	65	145
500	16	16G25J475	130120	130	FI	467	65	145
	4	4G25J500	10095	100	L+	124	6	119
	5	5G25J500	10095	100	F+	152	2	119
	6	6G25J500	115105	120	FI	181	13	130
	8	8G25J500	115105	120	FI	238	21	130
	10	10G25J500	130120	130	FI	295	56	145
530	12	12G25J500	130120	130	FI	353	65	145
	14	14G25J500	130120	130	FI	410	65	145
	16	16G25J500	130120	130	FI	467	65	145
	4	4G25J530	10095	100	L+	124	6	119
	5	5G25J530	115105	120	F+	152	1	130
	6	6G25J530	115105	120	F+	181	13	130
560	8	8G25J530	130120	130	FI	238	34	145
	10	10G25J530	130120	130	FI	295	65	145
	12	12G25J530	130120	130	FI	353	65	145
	14	14G25J530	130120	130	FI	410	65	145
	16	16G25J530	130120	130	FI	467	65	145
	4	4G25J560	10095	100	L+	124	6	119
560	5	5G25J560	115105	120	F+	152	1	130
	6	6G25J560	115105	120	F+	181	13	130
	8	8G25J560	130120	130	F+	238	34	145
	10	10G25J560	130120	130	F+	295	56	145
	12	12G25J560	130120	130	FI	353	65	145
	14	14G25J560	130120	130	FI	410	65	145

Dw	N	code	moyeu bus	A max	type	L	P	S	
630	16	16G25J560	130120	130	FI	467	65	145	
	4	4G25J630	115105	120	L+	124	12	130	
	5	5G25J630	115105	120	F+	152	1	130	
	6	6G25J630	115105	120	F+	181	13	130	
	8	8G25J630	130120	130	F+	238	34	145	
	10	10G25J630	130120	130	F+	295	56	145	
	12	12G25J630	130120	130	FI	353	65	145	
	14	14G25J630	130120	130	FI	410	65	145	
	16	16G25J630	130120	130	FI	467	65	145	
	710	4	4G25J710	115105	120	L+	124	12	130
		5	5G25J710	115105	120	F+	152	1	130
		6	6G25J710	130120	130	F+	181	5	145
		8	8G25J710	130120	130	F+	238	34	145
		10	10G25J710	130120	130	F+	295	56	145
		12	12G25J710	130120	130	FI	353	65	145
		14	14G25J710	130120	130	FI	410	65	145
16		16G25J710	130120	130	FI	467	65	145	
800	4	4G25J800	115105	120	L+	124	12	130	
	5	5G25J800	115105	120	F+	152	1	130	
	6	6G25J800	130120	130	F+	181	5	145	
	8	8G25J800	130120	130	F+	238	34	145	
	10	10G25J800	130120	130	F+	295	56	145	
	12	12G25J800	130120	130	F+	353	65	145	
	14	14G25J800	130120	130	F+	410	65	145	
	16	16G25J800	160140	160	F+	467	30	180	
1000	4	4G25J1000	130120	130	Z+	124	19	145	
	5	5G25J1000	130120	130	L+	152	0	145	
	6	6G25J1000	130120	130	F+	181	5	145	
	8	8G25J1000	130120	130	F+	238	34	145	

Poulies à moyeu SERAX pour courroies jointives SERAX schijven voor samengevoegde v-riemen



Une quantité minimum de commande est requise pour certaine référence. Nous consulter.
Voor enkele artikelen wordt een minimum afname verlangd. Gelieve ons te raadplegen

O : Poulie pleine
Volle schijf
I : Poulie à toile
Bodemschijf
+ : Poulie à bras
Spaakschijf

Dw	N	code	moyeu bus	A max	type	L	P	S
1000	10	10G25J1000	160140	160	F+	295	30	180
	12	12G25J1000	160140	160	F+	353	30	180
	14	14G25J1000	160140	160	F+	410	30	180
	16	16G25J1000	160140	160	F+	467	30	180
1250	4	4G25J1250	130120	130	Z+	124	19	145
	5	5G25J1250	130120	130	L+	152	0	145
	6	6G25J1250	130120	130	F+	181	5	145
	8	8G25J1250	160140	160	F+	238	34	180
	10	10G25J1250	160140	160	F+	295	30	180
	12	12G25J1250	160140	160	F+	353	30	180
	14	14G25J1250	160140	160	F+	410	30	180
	16	16G25J1250	160140	160	F+	467	30	180
1600	4	4G25J1600	130120	130	Z+	124	19	145
	5	5G25J1600	160140	160	L+	152	0	180
	6	6G25J1600	160140	160	F+	181	5	180
	8	8G25J1600	160140	160	F+	238	34	180
	10	10G25J1600	160140	160	F+	295	30	180
	12	12G25J1600	160140	160	F+	353	30	180
	14	14G25J1600	160140	160	F+	410	30	180
	16	16G25J1600	160140	160	F+	467	30	180