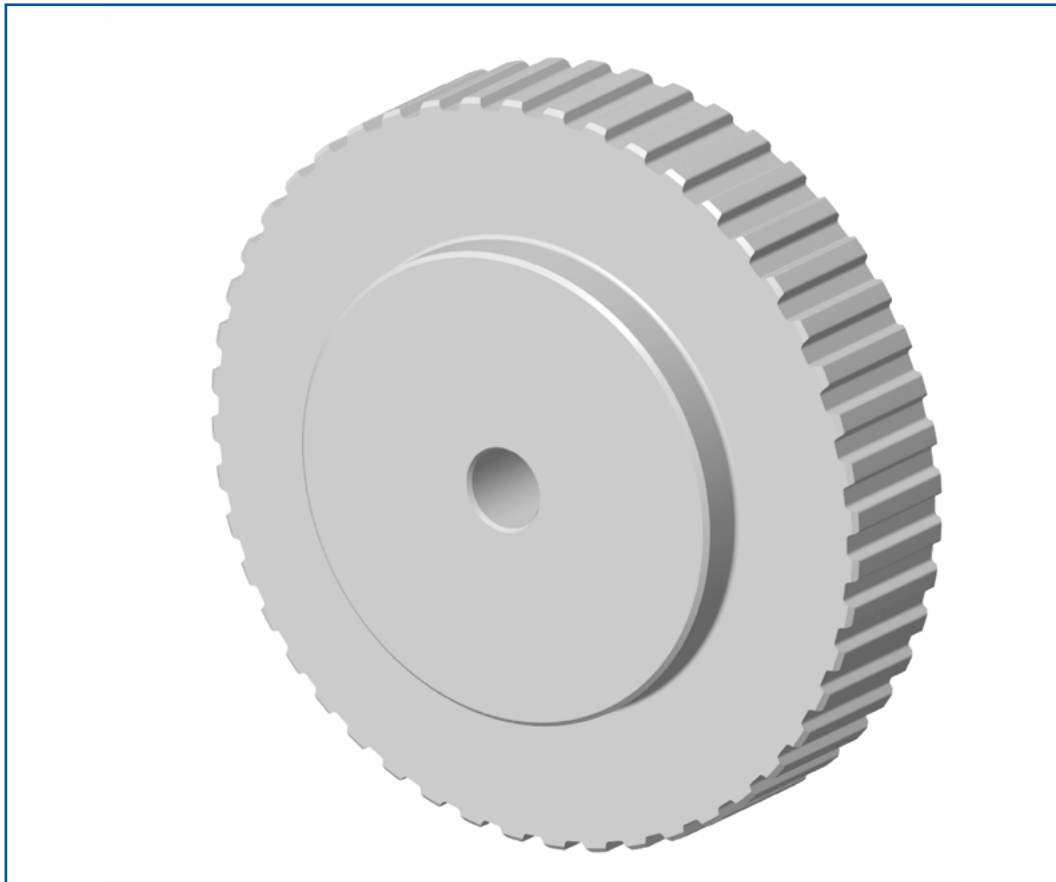


Poulies dentées pas métrique T2.5 - T5 - T10 - T20 - AT5 - AT10 tandriemschijven met metrische steek



Pour ces poulies, il existe en réalité 3 types de denture:

- denture normale (standard pour les poulies de 21 dents et plus)
- denture à jeu réduit Se (standard pour les poulies de moins de 21 dents)
- denture à jeu nul ("o") (sur demande)

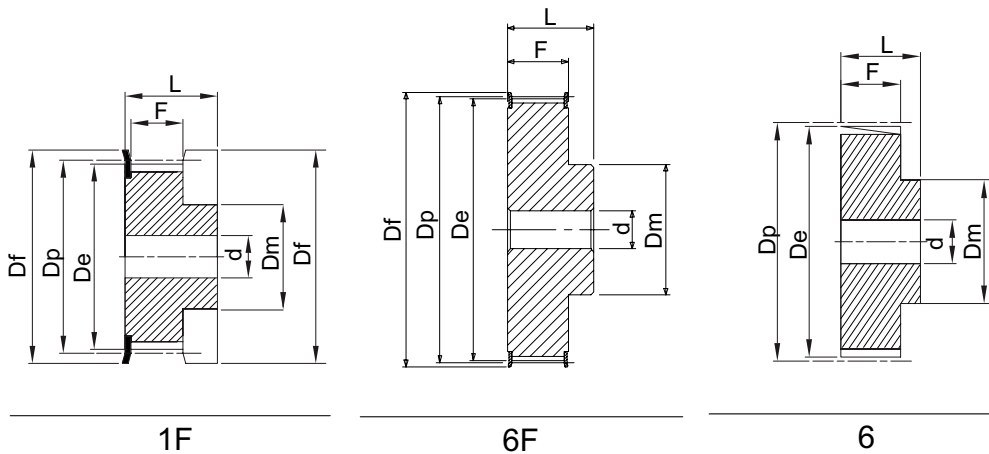
Dans toute transmission avec inversion de sens et requérant une grande précision de positionnement, nous recommandons vivement l'utilisation de ces poulies à jeu nul.

Voor deze tandriemschijven, bestaan er in werkelijkheid 3 types van vertanding :

- gewone vertanding (standaard voor schijven met 21 tanden en meer)
- vertanding met verminderde speling Se (standaard voor schijven met minder dan 21 tanden)
- spelingsvrije vertanding ("o") (op aanvraag)

Bij iedere overbrenging met omkering van draairichting et die een grote precisie van positionering vereist, raden wij u ten zeerste het gebruik van deze spelingsvrije schijven aan.

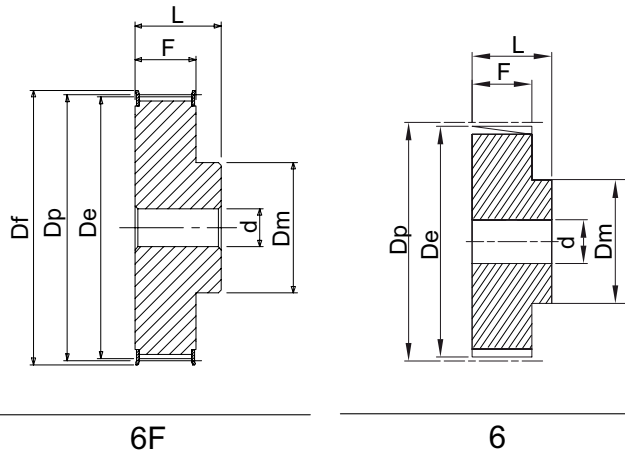
Poulies dentées pas métrique T2.5 PAS 2.5mm (largeur courroie 6mm)
Tandriemschijven met metrische steek T2.5 STEEK 2.5mm (6mm riembreedte)



CODE	TYPE	Z*	Dp	De	Df	Dm	F	L	d	Kg	Caractéristiques Kenmerken.
16-T2,5/12	1F	12	9,60	9,00	13,0	6	9	16	4	0,004	AVEC FLASQUES MET FLENZEN ALUMINIUM
16-T2,5/14	1F	14	11,20	10,60	15,0	8	9	16	4	0,006	
16-T2,5/15	1F	15	12,00	11,40	15,0	8	9	16	4	0,006	
16-T2,5/16	1F	16	12,80	12,20	16,0	9.5	9	16	4	0,006	
16-T2,5/18	6F	18	14,40	13,80	17,5	10	10	16	4	0,006	
16-T2,5/19	6F	19	15,20	14,60	18,0	10	10	16	4	0,007	
16-T2,5/20	6F	20	16,00	15,40	20,0	11	10	16	4	0,008	
16-T2,5/22	6F	22	17,60	17,00	23,0	11	10	16	4	0,010	
16-T2,5/24	6F	24	19,15	18,55	23,0	12	10	16	4	0,012	
16-T2,5/25	6F	25	19,95	19,35	23,0	13	10	16	4	0,013	
16-T2,5/26	6F	26	20,75	20,15	25,0	14	10	16	4	0,015	
16-T2,5/28	6F	28	22,35	21,75	25,0	14	10	16	4	0,016	
16-T2,5/30	6F	30	23,95	23,35	28,0	16	10	16	6	0,018	
16-T2,5/32	6F	32	25,95	24,95	32,0	16	10	16	6	0,020	
16-T2,5/36	6F	36	28,75	28,10	36,0	20	10	16	6	0,026	
16-T2,5/40	6F	40	31,90	31,30	38,0	22	10	16	6	0,032	
16-T2,5/44	6F	44	35,10	34,50	42,0	24	10	16	6	0,032	SANS FLASQUES ZONDER FLENZEN
16-T2,5/48	6	48	38,30	37,70	---	26	10	16	6	0,048	
16-T2,5/60	6	60	47,85	47,25	---	34	10	16	8	0,073	

*Z= Nombre de dents / aantal tanden

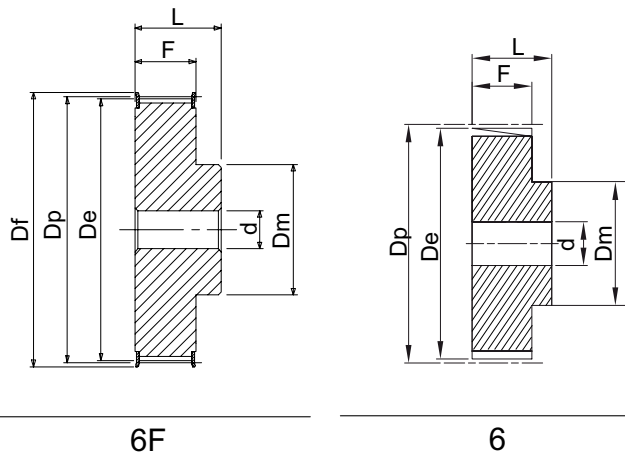
Poulies dentées pas metrique T5 PAS 5mm (largeur courroie 10mm)
Tandriemschijven met metrische steek T5 STEEK 5mm (10mm riembreedte)



CODE	TYPE	Z*	Dp	De	Df	Dm	F	L	d	Kg	Caractéristiques Kenmerken.
21-T5/10	6F	10	16,05	15,05	20,0	8	15	21	4	0,012	AVEC FLASQUES MET FLENZEN
21-T5/12	6F	12	19,25	18,25	23,0	11	15	21	4	0,016	
21-T5/14	6F	14	22,45	21,45	25,0	13	15	21	4	0,019	
21-T5/15	6F	15	24,05	23,05	28,0	16	15	21	6	0,021	
21-T5/16	6F	16	25,06	24,60	32,0	18	15	21	6	0,025	
21-T5/18	6F	18	28,80	27,80	32,0	20	15	21	6	0,031	
21-T5/19	6F	19	30,40	29,40	36,0	22	15	21	6	0,036	
21-T5/20	6F	20	32,00	31,00	36,0	23	15	21	6	0,038	
21-T5/22	6F	22	35,15	34,15	38,0	24	15	21	6	0,054	
21-T5/24	6F	24	38,40	37,40	42,0	26	15	21	6	0,056	
21-T5/25	6F	25	39,95	38,95	44,0	26	15	21	6	0,058	
21-T5/26	6F	26	41,60	40,60	44,0	26	15	21	6	0,064	
21-T5/27	6F	27	43,20	42,20	48,0	30	15	21	8	0,070	
21-T5/28	6F	28	44,75	43,75	48,0	32	15	21	8	0,075	
21-T5/30	6F	30	47,95	46,95	51,0	34	15	21	8	0,081	
21-T5/32	6F	32	51,10	50,10	54,0	38	15	21	8	0,088	
21-T5/36	6F	36	57,45	56,45	64,0	38	15	21	8	0,114	
21-T5/40	6F	40	63,85	62,85	66,0	40	15	21	8	0,138	
21-T5/42	6F	42	67,00	66,00	70,0	40	15	21	8	0,165	
21-T5/44	6	44	70,20	69,20	---	45	15	21	8	0,200	
21-T5/48	6	48	76,55	75,55	---	50	15	21	8	0,307	
21-T5/60	6	60	95,65	94,65	---	65	15	21	8	0,180	

*Z= Nombre de dents / aantal tanden

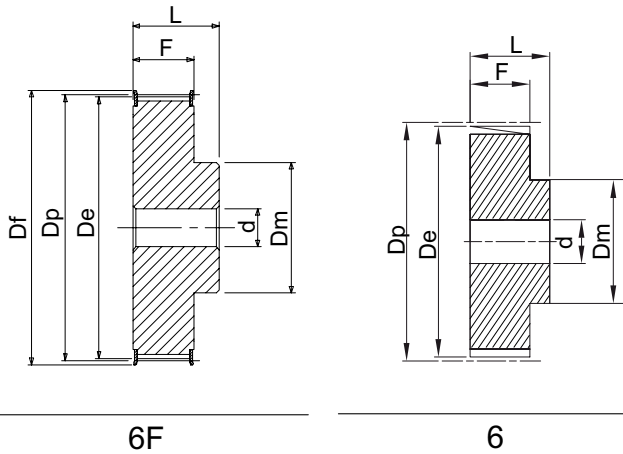
Poulies dentées pas metrique T5 PAS 5mm (largeur courroie 16mm)
Tandriemschijven met metrische steek T5 STEEK 5mm (16mm riembreedte)



CODE	TYPE	Z*	Dp	De	Df	Dm	F	L	d	Kg	Caractéristiques Kenmerken.
27-T5/10	6F	10	16,05	15,05	20,0	8	21	27	4	0,016	AVEC FLASQUES MET FLENZEN
27-T5/12	6F	12	19,25	18,25	23,0	11	21	27	4	0,022	
27-T5/14	6F	14	22,45	21,45	25,0	13	21	27	4	0,026	
27-T5/15	6F	15	24,05	23,05	28,0	16	21	27	6	0,029	
27-T5/16	6F	16	25,06	24,60	32,0	18	21	27	6	0,035	
27-T5/18	6F	18	28,80	27,80	32,0	20	21	27	6	0,043	
27-T5/19	6F	19	30,40	29,40	36,0	22	21	27	6	0,049	
27-T5/20	6F	20	32,00	31,00	36,0	23	21	27	6	0,053	
27-T5/22	6F	22	35,15	34,15	38,0	24	21	27	6	0,062	
27-T5/24	6F	24	38,40	37,40	42,0	26	21	27	6	0,076	
27-T5/25	6F	25	39,95	38,95	44,0	26	21	27	6	0,081	
27-T5/26	6F	26	41,60	40,60	44,0	26	21	27	6	0,085	
27-T5/27	6F	27	43,20	42,20	48,0	30	21	27	6	0,090	
27-T5/28	6F	28	44,75	43,75	48,0	32	21	27	8	0,095	
27-T5/30	6F	30	47,95	46,95	51,0	34	21	27	8	0,105	
27-T5/32	6F	32	51,10	50,10	54,0	38	21	27	8	0,123	
27-T5/36	6F	36	57,45	56,45	64,0	38	21	27	8	0,160	
27-T5/40	6F	40	63,85	62,85	66,0	40	21	27	8	0,193	
27-T5/42	6F	42	67,00	66,00	70,0	40	21	27	8	0,245	
27-T5/44	6	44	70,20	69,20	---	45	21	27	8	0,280	
27-T5/48	6	48	76,55	75,55	---	50	21	27	8	0,430	
27-T5/60	6	60	95,65	94,65	---	65	21	27	8	0,108	

*Z= Nombre de dents / aantal tanden

Poulies dentées pas metrique T5 PAS 5mm (largeur courroie 25mm)
Tandriemschijven met metrische steek T5 STEEK 5mm (25mm riembreedte)

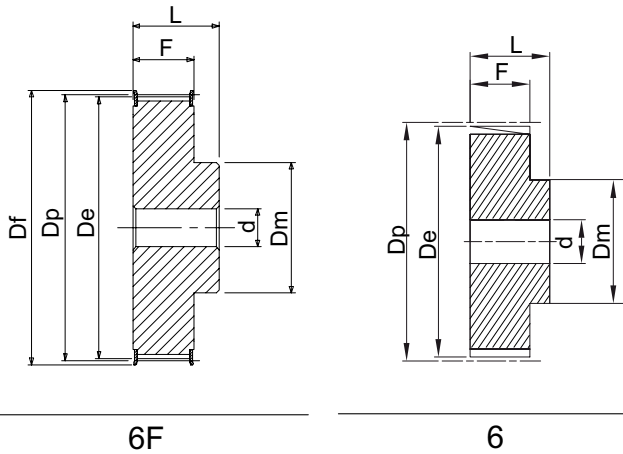


CODE	TYPE	Z*	Dp	De	Df	Dm	F	L	d	Kg	Caractéristiques Kenmerken.
36-T5/10	6F	10	16,05	15,05	20,0	8	30	36	4	0,023	AVEC FLASQUES MET FLENZEN
36-T5/12	6F	12	19,25	18,25	23,0	11	30	36	4	0,031	
36-T5/14	6F	14	22,45	21,45	25,0	13	30	36	4	0,037	
36-T5/15	6F	15	24,05	23,05	28,0	16	30	36	6	0,041	
36-T5/16	6F	16	25,06	24,60	32,0	18	30	36	6	0,050	
36-T5/18	6F	18	28,80	27,80	32,0	20	30	36	6	0,061	
36-T5/19	6F	19	30,40	29,40	36,0	22	30	36	6	0,070	
36-T5/20	6F	20	32,00	31,00	36,0	23	30	36	6	0,076	
36-T5/22	6F	22	35,15	34,15	38,0	24	30	36	6	0,092	
36-T5/24	6F	24	38,40	37,40	42,0	26	30	36	8	0,109	
36-T5/25	6F	25	39,95	38,95	44,0	26	30	36	8	0,116	
36-T5/26	6F	26	41,60	40,60	44,0	26	30	36	8	0,121	
36-T5/27	6F	27	43,20	42,20	48,0	30	30	36	8	0,128	
36-T5/28	6F	28	44,75	43,75	48,0	32	30	36	8	0,142	
36-T5/30	6F	30	47,95	46,95	51,0	34	30	36	8	0,150	
36-T5/32	6F	32	51,10	50,10	54,0	38	30	36	8	0,176	
36-T5/36	6F	36	57,45	56,45	64,0	38	30	36	8	0,230	
36-T5/40	6F	40	63,85	62,85	66,0	40	30	36	8	0,276	
36-T5/42	6F	42	67,00	66,00	70,0	40	30	36	8	0,352	
36-T5/44	6	44	70,20	69,20	---	45	30	36	8	0,400	
36-T5/48	6	48	76,55	75,55	---	50	30	36	8	0,614	
36-T5/60	6	60	95,65	94,65	---	65	30	36	8	0,180	

*Z= Nombre de dents / aantal tanden

ALUMINIUM

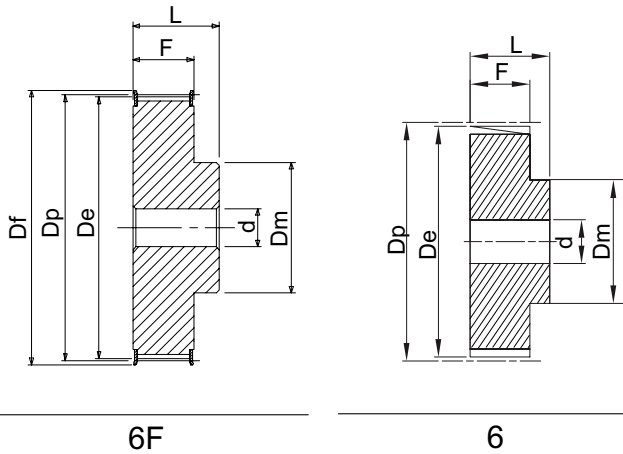
Poulies dentées pas metrique T10 PAS 10mm (largeur courroie 16mm)
Tandriemschijven met metrische steek T10 STEEK 10mm (16mm riembreedte)



CODE	TYPE	Z*	Dp	De	Df	Dm	F	L	d	Kg	Caractéristiques Kenmerken.
31-T10/12	6F	12	38,25	36,35	42,0	28	21	31	6	0,076	AVEC FLASQUES MET FLENZEN
31-T10/14	6F	14	44,70	42,70	48,0	32	21	31	8	0,104	
31-T10/15	6F	15	47,90	45,90	51,0	32	21	31	8	0,116	
31-T10/16	6F	16	51,10	49,10	54,0	35	21	31	8	0,134	
31-T10/18	6F	18	57,45	55,45	60,0	40	21	31	8	0,167	
31-T10/19	6F	19	60,65	58,65	66,0	44	21	31	8	0,184	
31-T10/20	6F	20	63,80	61,80	66,0	46	21	31	8	0,208	
31-T10/22	6F	22	70,20	68,20	75,0	52	21	31	8	0,240	
31-T10/24	6F	24	76,55	74,55	83,0	58	21	31	8	0,288	
31-T10/25	6F	25	79,75	77,70	83,0	60	21	31	8	0,295	
31-T10/26	6F	26	82,90	80,90	87,0	60	21	31	8	0,310	
31-T10/27	6F	27	86,10	84,10	91,0	60	21	31	8	0,364	
31-T10/28	6F	28	89,25	87,25	93,0	60	21	31	8	0,441	
31-T10/30	6F	30	95,65	93,65	97,0	60	21	31	8	0,493	
31-T10/32	6F	32	102,00	100,00	106,0	65	21	31	10	0,623	
31-T10/36	6F	36	114,75	112,75	120,0	70	21	31	10	0,767	
31-T10/40	6F	40	127,45	125,45	131,0	80	21	31	10	0,950	
31-T10/44	6	44	140,20	138,20	---	88	21	31	10	1,090	SANS FLASQUES ZONDER FLENZEN
31-T10/48	6	48	152,95	150,95	---	95	21	31	16	1,704	
31-T10/60	6	60	191,15	189,10	---	110	21	31	16	1,704	

*Z= Nombre de dents / aantal tanden

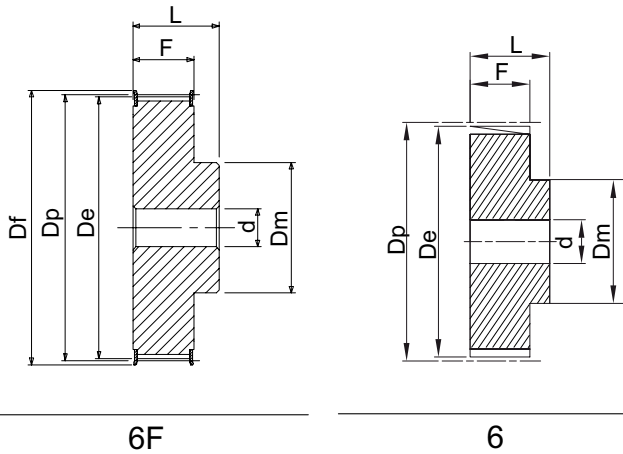
Poulies dentées pas metrique T10 PAS 10mm (largeur courroie 25mm)
Tandriemschijven met metrische steek T10 STEEK 10mm (25mm riembreedte)



CODE	TYPE	Z*	Dp	De	Df	Dm	F	L	d	Kg	Caractéristiques Kenmerken.
40-T10/12	6F	12	38,25	36,35	42,0	28	30	40	6	0,099	AVEC FLASQUES MET FLENZEN
40-T10/14	6F	14	44,70	42,70	48,0	32	30	40	8	0,134	
40-T10/15	6F	15	47,90	45,90	51,0	32	30	40	8	0,152	
40-T10/16	6F	16	51,10	49,10	54,0	35	30	40	8	0,176	
40-T10/18	6F	18	57,45	55,45	60,0	40	30	40	8	0,224	
40-T10/19	6F	19	60,65	58,65	66,0	44	30	40	8	0,247	
40-T10/20	6F	20	63,80	61,80	66,0	46	30	40	8	0,276	
40-T10/22	6F	22	70,20	68,20	75,0	52	30	40	8	0,310	
40-T10/24	6F	24	76,55	74,55	83,0	58	30	40	8	0,392	
40-T10/25	6F	25	79,75	77,70	83,0	60	30	40	8	0,422	
40-T10/26	6F	26	82,90	80,90	87,0	60	30	40	8	0,480	
40-T10/27	6F	27	86,10	84,10	91,0	60	30	40	8	0,536	
40-T10/28	6F	28	89,25	87,25	93,0	60	30	40	8	0,590	
40-T10/30	6F	30	95,65	93,65	97,0	60	30	40	8	0,640	
40-T10/32	6F	32	102,00	100,00	106,0	65	30	40	10	0,693	
40-T10/36	6F	36	114,75	112,75	120,0	70	30	40	10	0,873	
40-T10/40	6F	40	127,45	125,45	131,0	80	30	40	10	1,067	
40-T10/44	6	44	140,20	138,20	---	88	30	40	10	1,310	SANS FLASQUES ZONDER FLENZEN
40-T10/48	6	48	152,95	150,95	---	95	30	40	16	1,516	
40-T10/60	6	60	191,15	189,10	---	110	30	40	16	2,339	

*Z= Nombre de dents / aantal tanden

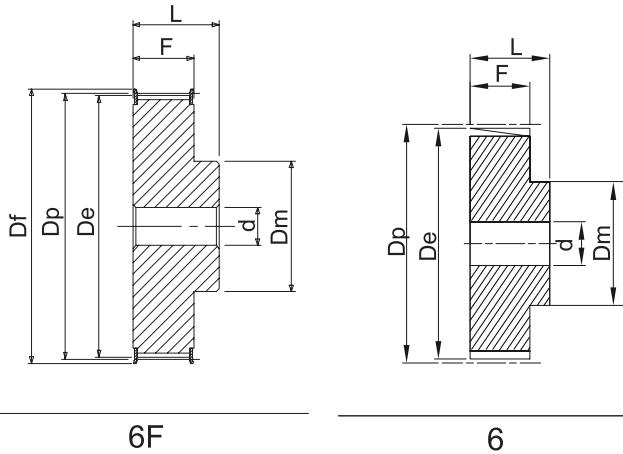
Poulies dentées pas metrique T10 PAS 10mm (largeur courroie 32mm)
Tandriemschijven met metrische steek T10 STEEK 10mm (32mm riembreedte)



CODE	TYPE	Z*	Dp	De	Df	Dm	F	L	d	Kg	Caractéristiques Kenmerken.
47-T10/18	6F	18	57,45	55,45	60,0	40	37	47	10	0,253	AVEC FLASQUES MET FLENZEN
47-T10/19	6F	19	60,65	58,65	66,0	44	37	47	10	0,286	
47-T10/20	6F	20	63,80	61,80	66,0	46	37	47	12	0,322	
47-T10/22	6F	22	70,20	68,20	75,0	52	37	47	12	0,393	
47-T10/24	6F	24	76,55	74,55	83,0	58	37	47	12	0,475	
47-T10/25	6F	25	79,75	77,70	83,0	60	37	47	12	0,527	
47-T10/26	6F	26	82,90	80,90	87,0	60	37	47	12	0,564	
47-T10/27	6F	27	86,10	84,10	91,0	60	37	47	12	0,602	
47-T10/28	6F	28	89,25	87,25	93,0	60	37	47	12	0,642	
47-T10/30	6F	30	95,65	93,65	97,0	60	37	47	12	0,740	
47-T10/32	6F	32	102,00	100,00	106,0	65	37	47	12	0,844	
47-T10/36	6F	36	114,75	112,75	120,0	70	37	47	16	1,063	
47-T10/40	6F	40	127,45	125,45	131,0	80	37	47	16	1,371	
47-T10/44	6	44	140,20	138,20	---	88	37	47	16	1,611	SANS FLASQUES ZONDER FLENZEN
47-T10/48	6	48	152,95	150,95	---	95	37	47	16	1,913	
47-T10/60	6	60	191,15	189,10	---	110	37	47	16	3,004	

*Z= Nombre de dents / aantal tanden

Poulies dentées pas métrique T10 PAS 10mm (largeur courroie 50mm)
Tandriemschijven met metrische steek T10 STEEK 10mm (50mm riembreedte)



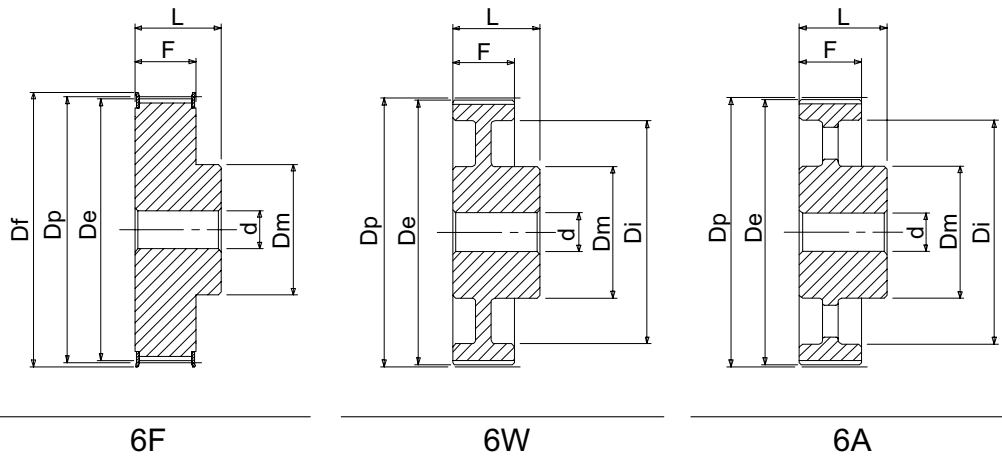
6F

6

CODE	TYPE	Z*	De	Df	Dm	F	L	d	Kg	mat.
66-T10-18	2F	18	55.45	60	40	56	66	10	0.420	ALUMINIUM
66-T10-19	2F	19	58.60	67	44	56	66	10	0.470	
66-T10-20	2F	20	61.80	67	46	56	66	12	0.520	
66-T10-22	2F	22	68.15	75	52	56	66	12	0.570	
66-T10-24	2F	24	74.55	83	58	56	66	12	0.730	
66-T10-25	2F	25	77.70	83	60	56	66	12	0.770	
66-T10-26	2F	26	80.90	87	60	56	66	12	0.820	
66-T10-27	2F	27	84.10	94	60	56	66	12	0.940	
66-T10-28	2F	28	87.25	93	60	56	66	12	0.960	
66-T10-30	2F	30	93.65	97	60	56	66	12	1.170	
66-T10-32	2F	32	100.00	112	65	56	66	12	1.300	
66-T10-36	2F	36	112.75	120	75	56	66	16	1.640	
66-T10-40	2F	40	125.45	135	80	56	66	16	2.000	
66-T10-44	2	44	138.20	---	88	56	66	16	2.360	
66-T10-48	2	48	150.95	---	95	56	66	16	2.830	
66-T10-60	2	60	189.10	---	110	56	66	16	4.370	

*Z= Nombre de dents / aantal tanden

Poulies dentées pas métrique T20 PAS 20mm (largeur courroie 32mm)
Tandriemschijven met metrische steek T20 STEEK 20mm (32mm riembreedte)

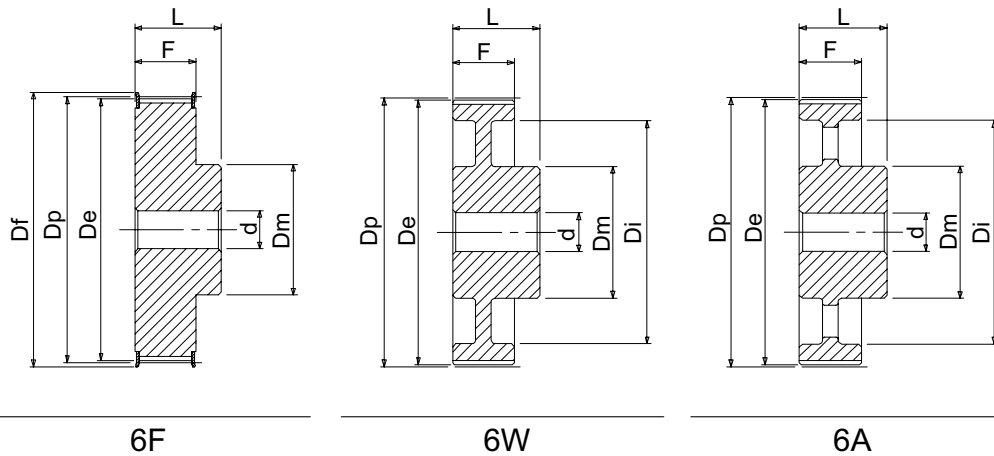


Sur demande
Op aanvraag

CODE	TYPE	Z*	Dp	De	Df	Dm	F	L	d	Kg	Caractéristiques Kenmerken.
53-T20/18	6F	18	114,59	111,75	120,0	80	38	53	15		AVEC FLASQUES MET FLENZEN
53-T20/20	6F	20	127,32	124,50	138,0	90	38	53	15		
53-T20/22	6F	22	140,06	137,20	146,0	90	38	53	15		
53-T20/24	6F	24	152,79	149,95	158,0	95	38	53	15		
53-T20/25	6F	25	159,15	156,30	168,0	95	38	53	15		
53-T20/30	6F	30	190,99	188,15	200,0	110	38	53	15		
53-T20/32	6W	32	203,72	200,85	---	110	38	53	18		SANS FLASQUES ZONDER FLENZEN
53-T20/36	6W	36	229,18	226,35	---	110	38	53	18		
53-T20/40	6A	40	254,65	251,80	---	110	38	53	20		
53-T20/48	6A	48	305,58	302,70	---	130	38	53	20		
53-T20/60	6A	60	381,97	379,10	---	130	38	53	20		
53-T20/72	6A	72	458,37	455,50	---	140	38	53	20		

*Z= Nombre de dents / aantal tanden

Poulies dentées pas métrique T20 PAS 20mm (largeur courroie 50mm)
Tandriemschijven met metrische steek T20 STEEK 20mm (50mm riembreedte)

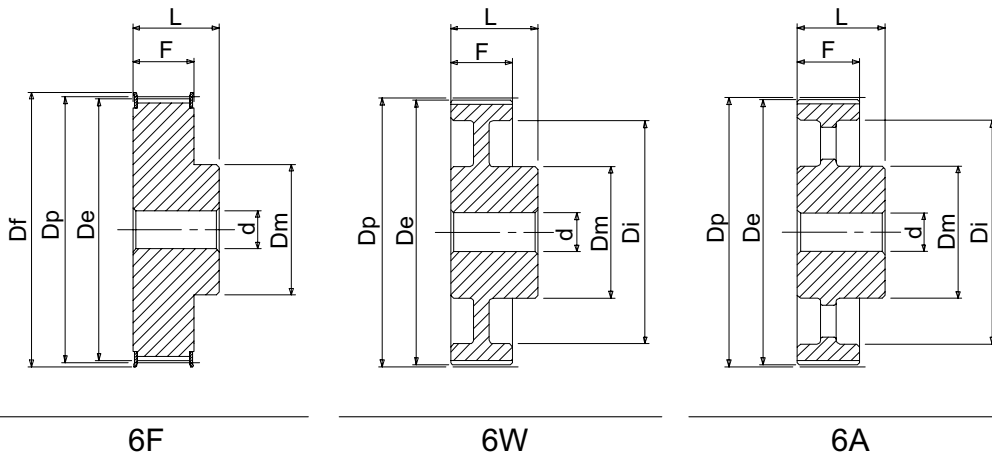


Sur demande
Op aanvraag

CODE	TYPE	Z*	Dp	De	Df	Dm	F	L	d	Kg	Caractéristiques Kenmerken.	
71-T20/18	6F	18	114,59	111,75	120,0	80	56	71	18		AVEC FLASQUES MET FLENZEN	FONTE GIETIJZER
71-T20/20	6F	20	127,32	124,50	138,0	90	56	71	18			
71-T20/22	6F	22	140,06	137,20	146,0	90	56	71	18			
71-T20/24	6F	24	152,79	149,95	158,0	95	56	71	18			
71-T20/25	6F	25	159,15	156,30	168,0	95	56	71	18			
71-T20/30	6F	30	190,99	188,15	200,0	110	56	71	18			
71-T20/32	6W	32	203,72	200,85	---	110	56	71	20		SANS FLASQUES ZONDER FLENZEN	
71-T20/36	6W	36	229,18	226,35	---	110	56	71	20			
71-T20/40	6A	40	254,65	251,80	---	110	56	71	20			
71-T20/48	6A	48	305,58	302,70	---	130	56	71	24			
71-T20/60	6A	60	381,97	379,10	---	130	56	71	24			
71-T20/72	6A	72	458,37	455,50	---	140	56	71	24			

*Z= Nombre de dents / aantal tanden

**Poulies dentées pas métrique T20 PAS 20mm (largeur courroie 100mm)
Tandriemschijven met metrische steek T20 STEEK 20mm (100mm riembreedte)**



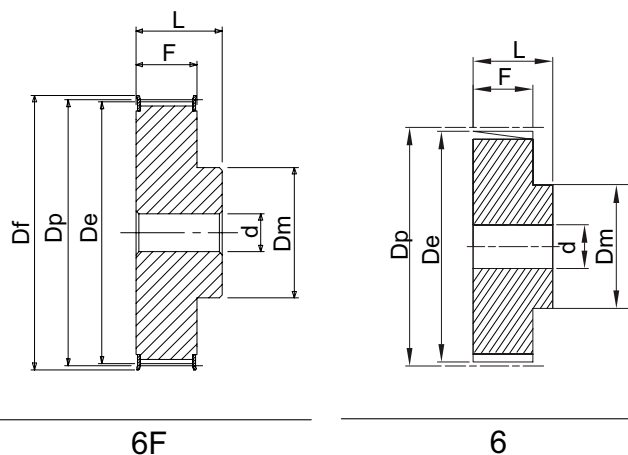
**Sur demande
Op aanvraag**

CODE	TYPE	Z*	Dp	De	Df	Dm	F	L	d	Kg	Caractéristiques Kenmerken.
123-T20/18	6F	18	114,59	111,75	120,0	80	108	123	24		AVEC FLASQUES MET FLENZEN
123-T20/20	6F	20	127,32	124,50	138,0	90	108	123	24		
123-T20/22	6F	22	140,06	137,20	146,0	90	108	123	24		
123-T20/24	6F	24	152,79	149,95	158,0	95	108	123	24		
123-T20/25	6F	25	159,15	156,30	168,0	95	108	123	24		
123-T20/30	6F	30	190,99	188,15	200,0	110	108	123	24		SANS FLASQUES ZONDER FLENZEN
123-T20/32	6W	32	203,72	200,85	---	110	108	123	32		
123-T20/36	6W	36	229,18	226,35	---	110	108	123	32		
123-T20/40	6A	40	254,65	251,80	---	110	108	123	32		
123-T20/48	6A	48	305,58	302,70	---	130	108	123	32		
123-T20/60	6A	60	381,97	379,10	---	130	108	123	32		
123-T20/72	6A	72	458,37	455,50	---	140	108	123	32		

*Z= Nombre de dents / aantal tanden

**FONTE
GIETIJZER**

Poulies dentées pas métrique AT5 PAS 5mm (largeur courroie 10mm)
Tandriemschijven met metrische steek AT5 STEEK 5mm (10mm riembreedte)

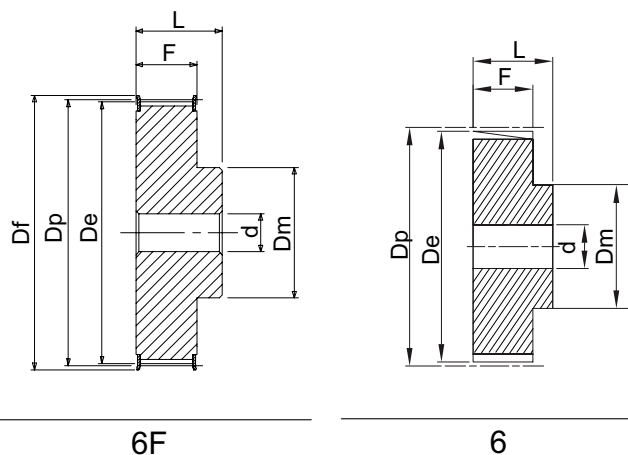


CODE	TYPE	Z*	Dp	De	Df	Dm	F	L	d	Kg	Caractéristiques Kenmerken.
21-AT5/12	6F	12	19,10	17,85	23,0	11	15	21	4	0,018	AVEC FLASQUES MET FLENZEN
21-AT5/14	6F	14	22,28	21,05	25,0	14	15	21	4	0,019	
21-AT5/15	6F	15	23,87	22,65	28,0	16	15	21	6	0,021	
21-AT5/16	6F	16	25,46	24,20	32,0	18	15	21	6	0,025	
21-AT5/18	6F	18	28,65	27,40	32,0	20	15	21	6	0,031	
21-AT5/19	6F	19	30,24	29,00	36,0	22	15	21	6	0,036	
21-AT5/20	6F	20	31,83	30,60	36,0	23	15	21	6	0,038	
21-AT5/22	6F	22	35,01	33,85	38,0	24	15	21	6	0,048	
21-AT5/24	6F	24	38,20	37,00	42,0	26	15	21	6	0,054	
21-AT5/25	6F	25	39,79	38,60	44,0	26	15	21	6	0,058	
21-AT5/26	6F	26	41,38	40,20	44,0	26	15	21	6	0,062	
21-AT5/27	6F	27	42,97	41,80	48,0	30	15	21	8	0,064	
21-AT5/28	6F	28	44,56	43,35	48,0	32	15	21	8	0,071	
21-AT5/30	6F	30	47,75	46,55	51,0	34	15	21	8	0,076	
21-AT5/32	6F	32	50,93	49,70	54,0	36	15	21	8	0,088	
21-AT5/36	6F	36	57,30	56,05	64,0	38	15	21	8	0,114	
21-AT5/40	6F	40	63,66	62,45	66,0	40	15	21	8	0,138	
21-AT5/42	6F	42	66,84	65,60	70,0	40	15	21	8	0,180	
21-AT5/44	6	44	70,03	68,80	---	45	15	21	8	0,185	SANS FLASQUES ZONDER FLENZEN
21-AT5/48	6	48	76,39	75,15	---	50	15	21	8	0,200	
21-AT5/60	6	60	95,49	94,25	---	65	15	21	8	0,307	

*Z= Nombre de dents / aantal tanden

ALUMINIUM

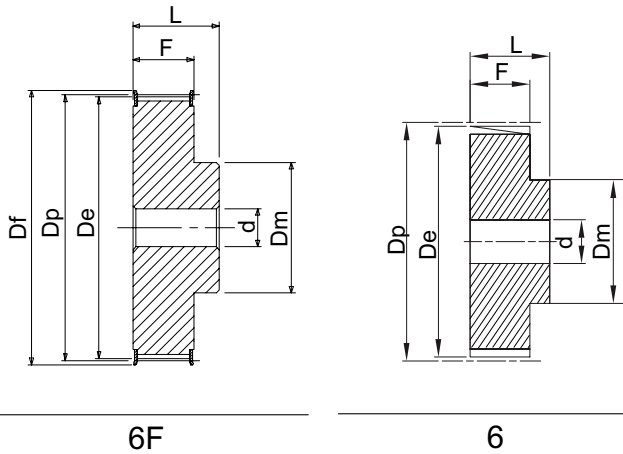
Poulies dentées pas métrique AT5 PAS 5mm (largeur courroie 16mm)
Tandriemschijven met metrische steek AT5 STEEK 5mm (16mm riembreedte)



CODE	TYPE	Z*	Dp	De	Df	Dm	F	L	d	Kg	Caractéristiques Kenmerken.	
27-AT5/12	6F	12	19,10	17,85	23,0	11	21	27	4	0,022	AVEC FLASQUES MET FLENZEN	ALUMINIUM
27-AT5/14	6F	14	22,28	21,05	25,0	14	21	27	4	0,026		
27-AT5/15	6F	15	23,87	22,65	28,0	16	21	27	6	0,029		
27-AT5/16	6F	16	25,46	24,20	32,0	18	21	27	6	0,035		
27-AT5/18	6F	18	28,65	27,40	32,0	20	21	27	6	0,043		
27-AT5/19	6F	19	30,24	29,00	36,0	22	21	27	6	0,049		
27-AT5/20	6F	20	31,83	30,60	36,0	23	21	27	6	0,053		
27-AT5/22	6F	22	35,01	33,85	38,0	24	21	27	6	0,054		
27-AT5/24	6F	24	38,20	37,00	42,0	26	21	27	6	0,076		
27-AT5/25	6F	25	39,79	38,60	44,0	26	21	27	6	0,081		
27-AT5/26	6F	26	41,38	40,20	44,0	26	21	27	6	0,085		
27-AT5/27	6F	27	42,97	41,80	48,0	30	21	27	8	0,090		
27-AT5/28	6F	28	44,56	43,35	48,0	32	21	27	8	0,092		
27-AT5/30	6F	30	47,75	46,55	51,0	34	21	27	8	0,105		
27-AT5/32	6F	32	50,93	49,70	54,0	36	21	27	8	0,123		
27-AT5/36	6F	36	57,30	56,05	64,0	38	21	27	8	0,160		
27-AT5/40	6F	40	63,66	62,45	66,0	40	21	27	8	0,193		
27-AT5/42	6F	42	66,84	65,60	70,0	40	21	27	8	0,205		
27-AT5/44	6	44	70,03	68,80	---	45	21	27	8	0,228	SANS FLASQUES ZONDER FLENZEN	ALUMINIUM
27-AT5/48	6	48	76,39	75,15	---	50	21	27	8	0,280		
27-AT5/60	6	60	95,49	94,25	---	65	21	27	8	0,430		

*Z= Nombre de dents / aantal tanden

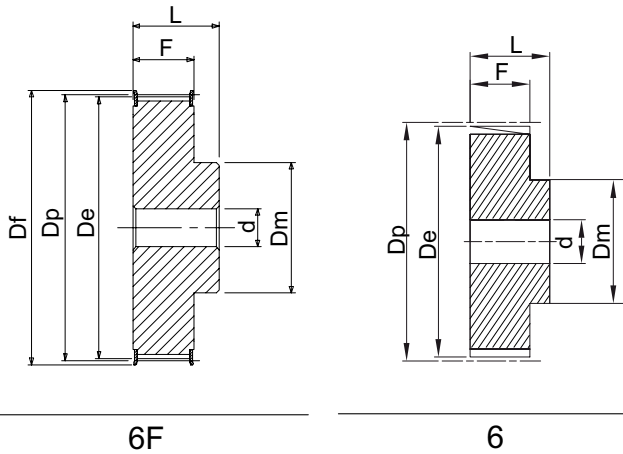
Poulies dentées pas metrique AT5 PAS 5mm (largeur courroie 25mm)
Tandriemschijven met metrische steek AT5 STEEK 5mm (25mm riembreedte)



CODE	TYPE	Z*	Dp	De	Df	Dm	F	L	d	Kg	Caractéristiques Kenmerken.	
36-AT5/12	6F	12	19,10	17,85	23,0	11	30	36	4	0,031	AVEC FLASQUES MET FLENZEN	ALUMINIUM
36-AT5/14	6F	14	22,28	21,05	25,0	14	30	36	4	0,037		
36-AT5/15	6F	15	23,87	22,65	28,0	16	30	36	6	0,041		
36-AT5/16	6F	16	25,46	24,20	32,0	18	30	36	6	0,050		
36-AT5/18	6F	18	28,65	27,40	32,0	20	30	36	6	0,061		
36-AT5/19	6F	19	30,24	29,00	36,0	22	30	36	6	0,070		
36-AT5/20	6F	20	31,83	30,60	36,0	23	30	36	6	0,076		
36-AT5/22	6F	22	35,01	33,85	38,0	24	30	36	6	0,080		
36-AT5/24	6F	24	38,20	37,00	42,0	26	30	36	8	0,109		
36-AT5/25	6F	25	39,79	38,60	44,0	26	30	36	8	0,118		
36-AT5/26	6F	26	41,38	40,20	44,0	26	30	36	8	0,120		
36-AT5/27	6F	27	42,97	41,80	48,0	30	30	36	8	0,128		
36-AT5/28	6F	28	44,56	43,35	48,0	32	30	36	8	0,135		
36-AT5/30	6F	30	47,75	46,55	51,0	34	30	36	8	0,150		
36-AT5/32	6F	32	50,93	49,70	54,0	36	30	36	8	0,178		
36-AT5/36	6F	36	57,30	56,05	64,0	38	30	36	8	0,230		
36-AT5/40	6F	40	63,66	62,45	66,0	40	30	36	8	0,278		
36-AT5/42	6F	42	66,84	65,60	70,0	40	30	36	8	0,284		
36-AT5/44	6	44	70,03	68,80	---	45	30	36	8	0,315	SANS FLASQUES ZONDER FLENZEN	ALUMINIUM
36-AT5/48	6	48	76,39	75,15	---	50	30	36	8	0,400		
36-AT5/60	6	60	95,49	94,25	---	65	30	36	8	0,614		

*Z= Nombre de dents / aantal tanden

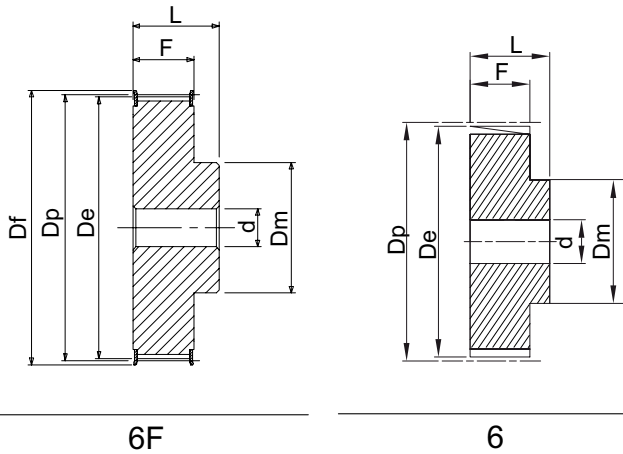
Poulies dentées pas métrique AT10 PAS 10mm (largeur courroie 16mm)
Tandriemschijven met metrische steek AT10 STEEK 10mm (16mm riembreedte)



CODE	TYPE	Z*	Dp	De	Df	Dm	F	L	d	Kg	Caractéristiques Kenmerken.
31-AT10/15	6F	15	47,75	45,90	51,0	31	21	31	8	0,118	AVEC FLASQUES MET FLENZEN
31-AT10/16	6F	16	50,93	49,05	54,0	35	21	31	8	0,134	
31-AT10/18	6F	18	57,30	55,45	60,0	40	21	31	8	0,167	
31-AT10/19	6F	19	60,48	58,60	67,0	44	21	31	8	0,184	
31-AT10/20	6F	20	63,66	61,80	67,0	46	21	31	8	0,208	
31-AT10/22	6F	22	70,03	68,15	75,0	52	21	31	8	0,253	
31-AT10/24	6F	24	76,39	74,55	83,0	58	21	31	8	0,288	
31-AT10/25	6F	25	79,58	77,70	83,0	60	21	31	8	0,310	
31-AT10/26	6F	26	82,76	80,90	87,0	60	21	31	8	0,357	
31-AT10/27	6F	27	85,94	84,10	91,0	60	21	31	8	0,364	
31-AT10/28	6F	28	89,13	87,25	93,0	60	21	31	8	0,401	
31-AT10/30	6F	30	95,49	93,65	97,0	60	21	31	8	0,441	
31-AT10/32	6F	32	101,46	100,00	106,0	65	21	31	10	0,493	
31-AT10/36	6F	36	114,59	112,75	120,0	70	21	31	10	0,623	
31-AT10/40	6F	40	127,32	125,45	135,0	80	21	31	10	0,787	
31-AT10/44	6	44	140,06	138,20	---	88	21	31	10	0,993	SANS FLASQUES ZONDER FLENZEN
31-AT10/48	6	48	152,79	150,95	---	95	21	31	16	1,090	
31-AT10/60	6	60	190,99	189,10	---	110	21	31	16	1,701	

*Z= Nombre de dents / aantal tanden

Poulies dentées pas métrique AT10 PAS 10mm (largeur courroie 25mm)
Tandriemschijven met metrische steek AT10 STEEK 10mm (25mm riembreedte)



6F

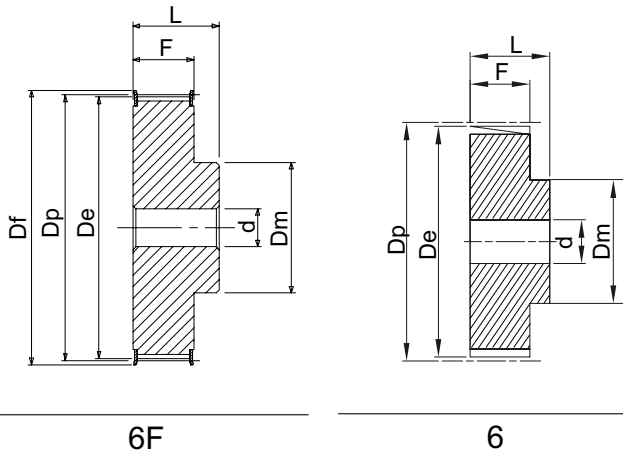
6

CODE	TYPE	Z*	Dp	De	Df	Dm	F	L	d	Kg	Caractéristiques Kenmerken.
40-AT10/15	6F	15	47,75	45,90	51,0	31	30	40	8	0,152	AVEC FLASQUES MET FLENZEN
40-AT10/16	6F	16	50,93	49,05	54,0	35	30	40	8	0,176	
40-AT10/18	6F	18	57,30	55,45	60,0	40	30	40	8	0,224	
40-AT10/19	6F	19	60,48	58,60	67,0	44	30	40	8	0,247	
40-AT10/20	6F	20	63,66	61,80	67,0	46	30	40	8	0,276	
40-AT10/22	6F	22	70,03	68,15	75,0	52	30	40	8	0,337	
40-AT10/24	6F	24	76,39	74,55	83,0	58	30	40	8	0,392	
40-AT10/25	6F	25	79,58	77,70	83,0	60	30	40	8	0,422	
40-AT10/26	6F	26	82,76	80,90	87,0	60	30	40	8	0,477	
40-AT10/27	6F	27	85,94	84,10	91,0	60	30	40	8	0,536	
40-AT10/28	6F	28	89,13	87,25	93,0	60	30	40	8	0,540	
40-AT10/30	6F	30	95,49	93,65	97,0	60	30	40	8	0,640	
40-AT10/32	6F	32	101,46	100,00	106,0	65	30	40	10	0,693	
40-AT10/36	6F	36	114,59	112,75	120,0	70	30	40	10	0,873	
40-AT10/40	6F	40	127,32	125,45	135,0	80	30	40	10	1,067	
40-AT10/44	6	44	140,06	138,20	---	88	30	40	10	1,350	
40-AT10/48	6	48	152,79	150,95	---	95	30	40	16	1,516	
40-AT10/60	6	60	190,99	189,10	---	110	30	40	16	2,339	

*Z= Nombre de dents / aantal tanden

ALUMINIUM

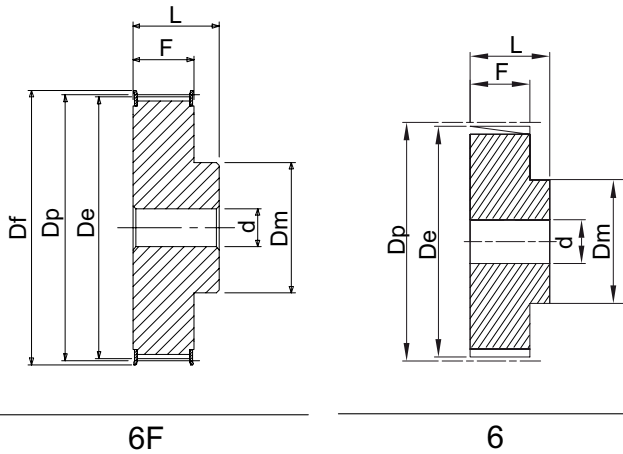
Poulies dentées pas métrique AT10 PAS 10mm (largeur courroie 32mm)
Tandriemschijven met metrische steek AT10 STEEK 10mm (32mm riembreedte)



CODE	TYPE	Z*	Dp	De	Df	Dm	F	L	d	Kg	Caractéristiques Kenmerken.
47-AT10/18	6F	18	57,30	55,45	60,0	40	37	47	10	0,253	AVEC FLASQUES MET FLENZEN
47-AT10/19	6F	19	60,48	58,60	67,0	44	37	47	10	0,286	
47-AT10/20	6F	20	63,66	61,80	67,0	46	37	47	12	0,322	
47-AT10/22	6F	22	70,03	68,15	75,0	52	37	47	12	0,393	
47-AT10/24	6F	24	76,39	74,55	83,0	58	37	47	12	0,475	
47-AT10/25	6F	25	79,58	77,70	83,0	60	37	47	12	0,527	
47-AT10/26	6F	26	82,76	80,90	87,0	60	37	47	12	0,564	
47-AT10/27	6F	27	85,94	84,10	91,0	60	37	47	12	0,602	
47-AT10/28	6F	28	89,13	87,25	93,0	60	37	47	12	0,642	
47-AT10/30	6F	30	95,49	93,65	97,0	60	37	47	12	0,740	
47-AT10/32	6F	32	101,86	100,00	106,0	65	37	47	12	0,844	
47-AT10/36	6F	36	114,59	112,75	120,0	70	37	47	16	1,063	
47-AT10/40	6F	40	127,32	125,45	135,0	80	37	47	16	1,317	
47-AT10/44	6	44	140,06	138,20	---	88	37	47	16	1,611	SANS FLASQUES ZONDER FLENZEN
47-AT10/48	6	48	152,79	150,95	---	95	37	47	16	1,931	
47-AT10/60	6	60	190,99	189,10	---	110	37	47	16	3,004	

*Z= Nombre de dents / aantal tanden

Poulies dentées pas métrique AT10 PAS 10mm (largeur courroie 50mm)
Tandriemschijven met metrische steek AT10 STEEK 10mm (50mm riembreedte)



CODE	TYPE	Z*	Dp	De	Df	Dm	F	L	d	Kg	Caractéristiques Kenmerken.
66-AT10/18	6F	18	57,30	55,45	60,0	40	56	66	10	0,422	AVEC FLASQUES MET FLENZEN
66-AT10/19	6F	19	60,48	58,60	67,0	44	56	66	10	0,466	
66-AT10/20	6F	20	63,66	61,80	67,0	46	56	66	12	0,520	
66-AT10/22	6F	22	70,03	68,15	75,0	52	56	66	12	0,570	
66-AT10/24	6F	24	76,39	74,55	83,0	58	56	66	12	0,736	
66-AT10/25	6F	25	79,58	77,70	83,0	60	56	66	12	0,766	
66-AT10/26	6F	26	82,76	80,90	87,0	60	56	66	12	0,816	
66-AT10/27	6F	27	85,94	84,10	91,0	60	56	66	12	0,946	
66-AT10/28	6F	28	89,13	87,25	93,0	60	56	66	12	0,960	
66-AT10/30	6F	30	95,49	93,65	97,0	60	56	66	12	1,169	
66-AT10/32	6F	32	101,86	100,00	106,0	65	56	66	12	1,300	
66-AT10/36	6F	36	114,59	112,75	120,0	70	56	66	16	1,637	
66-AT10/40	6F	40	127,32	125,45	135,0	80	56	66	16	1,999	
66-AT10/44	6	44	140,06	138,20	---	88	56	66	16	2,357	SANS FLASQUES ZONDER FLENZEN
66-AT10/48	6	48	152,79	150,95	---	95	56	66	16	2,830	
66-AT10/60	6	60	190,99	189,10	---	110	56	66	16	4,368	

*Z= Nombre de dents / aantal tanden