

partner of **FLENDER**  
A Siemens Company

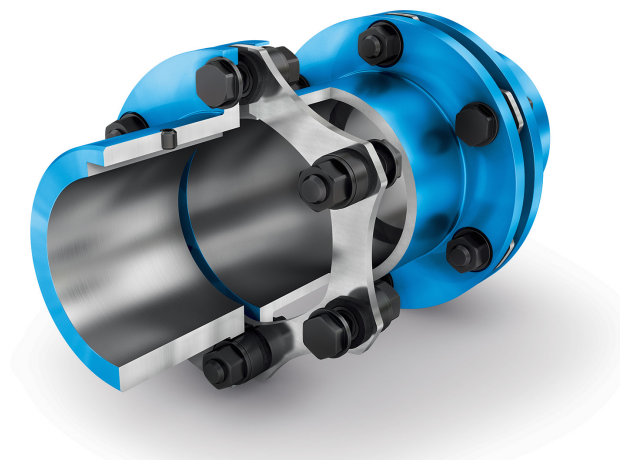
**Sans maintenance**

**Rigide en torsion**

**Livvable en ATEX**

**Plage de température de -50°C à +280°C**

**Certains modèles disponibles suivant API610 ou API671 sur demande**



## Données techniques

Taille	Couple nominal [Nm]	Couple Max	Couple De Sur-charge	Couple De Fatigue					Vitesse Maxi	Désalignement max autorisé Le désalignement radial $\pm\Delta Kr$ dépend de la longueur totale		Rigidité torsionnelle pour 1 set de lamelles
					DA	TKN	Tkmax	TKOL		TKWO	TKW = TKWO x (1-TN/TKN)	
				Tn = 0% TKN	Tn = 25% TKN	Tn = 50% TKN	Tn = 75% TKN					
[mm]	[Nm]	[Nm]	[Nm]	[Nm]	[Nm]	[Nm]	[Nm]	[min <sup>-1</sup> ]	[mm]			[mNm/rad]
86-6	350	700	875	175	131	88	44	24000	1,2			0,132
103-6	500	1000	1250	250	188	125	63	20000	1,4			0,206
122-6	950	1900	2375	475	356	238	119	17000	2			0,463
133-6	1250	2500	3125	625	469	313	156	15000	2,2			0,608
159-6	2100	4200	5250	1050	788	525	263	13000	2,6			0,986
174-6	2400	5200	6500	1300	975	650	325	12000	3			1,188
184-6	3800	7600	9500	1900	1425	950	475	11000	3,2			1,826
203-6	5000	10000	12500	2500	1875	1250	625	10000	3,4		1°	2,591
217-6	6200	12400	15500	3100	2325	1550	775	9500	3,4			3,285
251-6	10500	22000	27500	5500	4125	2750	1375	8000	4,1			4,707
268-6	13800	27600	34500	6900	5175	3450	1725	7500	4,2			5,635
291-6	18200	36400	45500	9100	6825	4550	2275	7000	4,6			8,269
318-6	23000	46000	57500	11500	8625	5750	2875	6500	5			10,936
343-6	28000	56000	70000	14000	10500	7000	3500	6000	5,3			12,151

[www.vermeire.com](http://www.vermeire.com)

VERMEIRE TRANSMISSIONS SA  
Rue de la Filature, 41  
B-4800 ENSIVAL (VERVIERS)  
T +32 (0)87 32 23 60  
F +32 (0)87 31 50 71

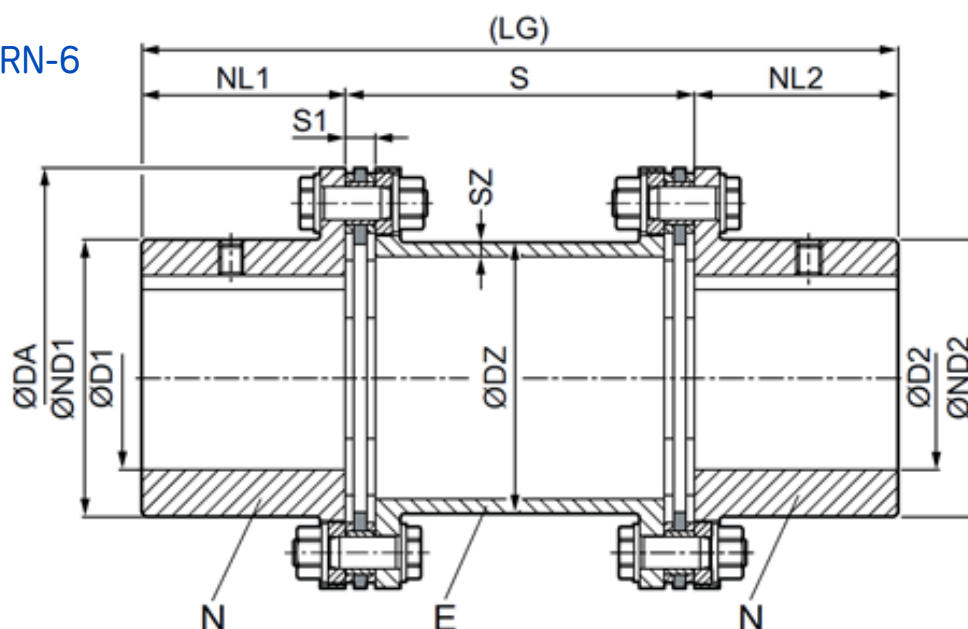
VERMEIRE AANDRIJVINGEN NV  
Traktaartweg 17  
B-9050 GENT  
T +32 (0)9 222 57 61  
F +32 (0)9 221 72 41



# Dimensions

Taille	Couple Nominal	Vitesse Maxi	Dimensions en mm													Masse		
			TKN	n <sub>max</sub>	Alésage avec rainure de cale svf DIN 6885/1		DZ	SZ	S1	S	Distance entre bouts d'arbre V = dimension préférentielle						LG	J
DA			D1/D2	ND1/ND2	NL1/NL2	V					100	140	180	200	250	300		
[mm]	[Nm]	[Rpm]	Max/															
86-6	350	24000	42	56	45	46	5,5	8	100	☑	☑	☑				190	0,0017	2,1
103-6	500	20000	55	73	55	63	4	8,4	100	☑	☑	☑				210	0,004	3,1
122-6	950	17000	65	85	65	73	4	8,8	100	☑	☑	☑	☑	☑		230	0,0097	5,1
133-6	1250	15000	75	96	75	85	5	9,6	100	☑	☑	☑	☑	☑		250	0,015	6,5
159-6	2100	13000	80	104	80	100	5	11,6	100	☑	☑	☑	☑	☑		260	0,0301	9,5
174-6	2400	12000	90	118	85	116	5,5	12,8	100	☑	☑	☑	☑	☑		270	0,0465	12
184-6	3800	11000	95	124	90	124	7	14,6	140		☑	☑	☑	☑		320	0,0729	16,4
203-6	5000	10000	100	135	95	128	6,5	15	140		☑	☑	☑	☑		330	0,1099	21,1
217-6	6200	9500	110	143	105	140	7,5	15,4	140		☑	☑	☑	☑		350	0,1516	24,9
251-6	10500	8000	120	160	110	160	10	20,6	180			☑	☑	☑		400	0,3078	38,8
268-6	13800	7500	130	170	130	170	10	22	180			☑	☑	☑		440	0,455	49,5
291-6	18200	7000	145	190	140	190	10	22,8	180			☑	☑	☑		460	0,6805	61,9
318-6	23000	6500	155	205	150	205	12,5	23,2	200				☑	☑	☑	500	1,0788	83,1
343-6	28000	6000	170	230	160	230	15	24	200				☑	☑	☑	520	1,5633	104,1

## N-ARPEX ARN-6 Type NEN



**ATTENTION** : ces dimensions sont susceptibles d'être modifiée sans préavis

VERMEIRE TRANSMISSIONS SA  
Rue de la Filature, 41  
B-4800 ENSIVAL (VERVIERS)  
T +32 (0)87 32 23 60  
F +32 (0)87 31 50 71

VERMEIRE AANDRIJVINGEN NV  
Traktaatweg 17  
B-9050 GENT  
T +32 (0)9 222 57 61  
F +32 (0)9 221 72 41

[www.vermeire.com](http://www.vermeire.com)

