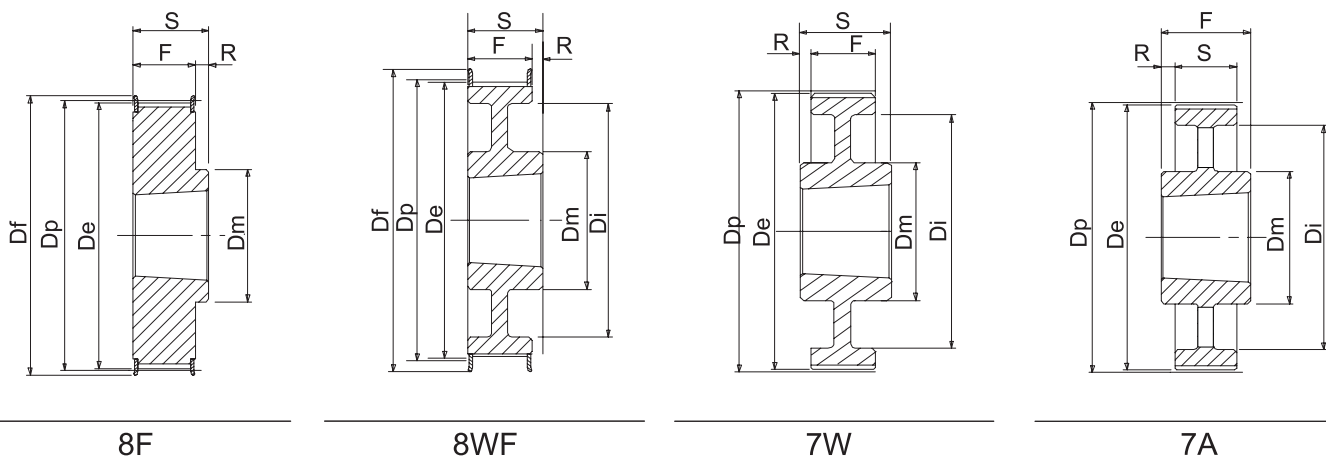


**Poulies dentées  
pas en pouces L - H - XH  
avec moyeu TAPERBUSH  
tandriemschijven  
met duimse steek L - H - XH  
en TAPERBUSH klembus**



**Poulies dentées pas en pouce avec moyeu TAPERBUSH L050 PAS 3/8" (9.525mm)**  
**Tandriemschijven met duimse steek en TAPERBUSH klembus L050 STEEK 3/8" (9.525mm)**

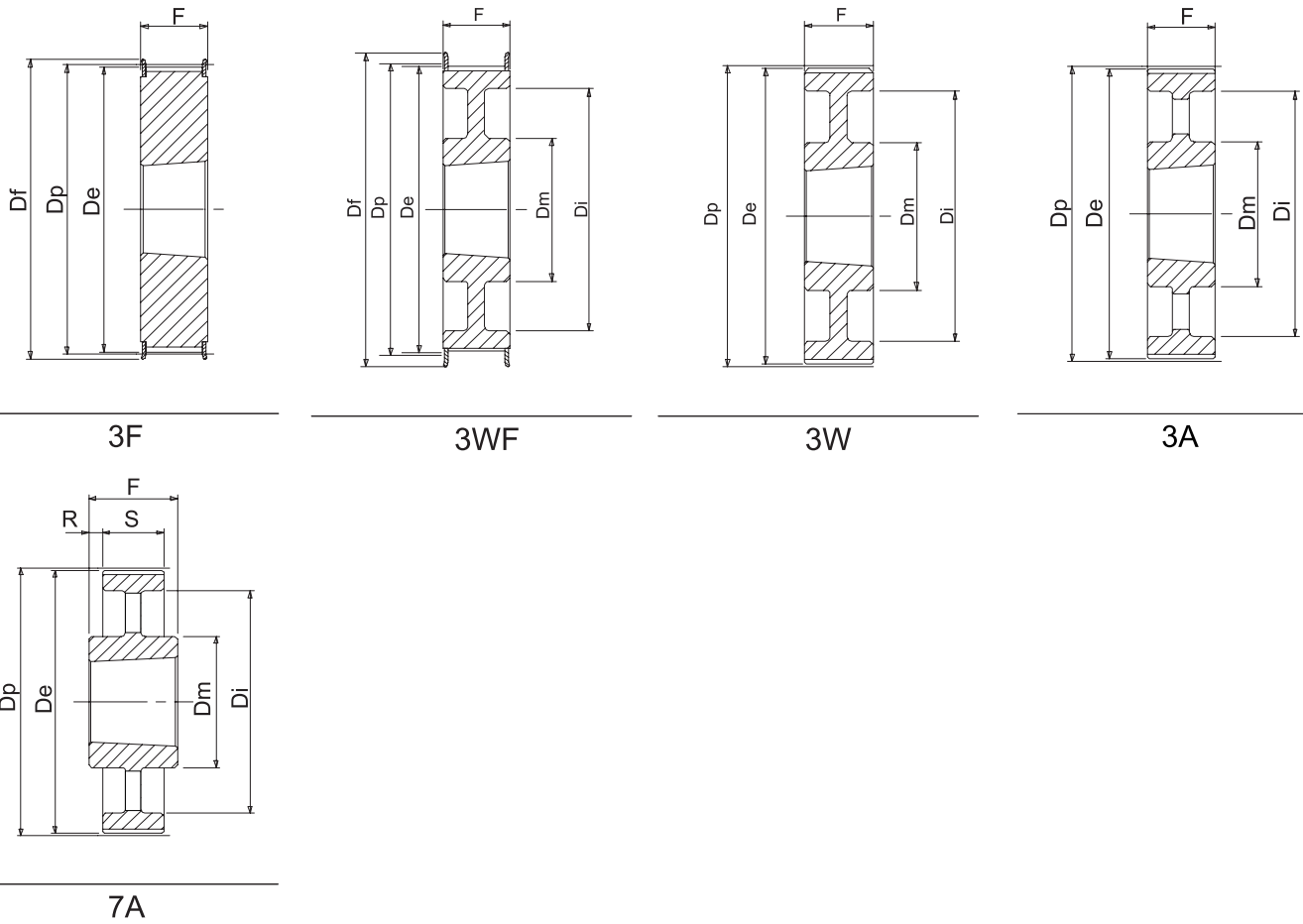


L - H - XH  
TAPERBUSH

CODE	TYPE	MOYEU BUS	Z*	Dp	De	Df	Dm	Di	F	S	R	Kg	Caractéristiques Kenmerken.	
TL18L050	8F	1108	18	54,57	53,81	60	45	---	19	22	3	0,20	AVEC FLASQUES MET FLENZEN	ACIER OU FONTE STAAL OF GIETIJZER
TL19L050	8F	1108	19	57,61	56,84	64	45	---	19	22	3	0,20		
TL20L050	8F	1108	20	60,64	59,88	66	48	---	19	22	3	0,20		
TL21L050	8F	1108	21	63,67	62,91	70	48	---	19	22	3	0,30		
TL22L050	8F	1108	22	66,70	65,94	75	51	---	19	22	3	0,30		
TL23L050	8F	1108	23	69,73	68,97	79	54	---	19	22	3	0,40		
TL24L050	8F	1108	24	72,77	72,00	79	54	---	19	22	3	0,40		
TL25L050	8F	1108	25	75,80	75,04	83	56	---	19	22	3	0,50		
TL26L050	8F	1108	26	78,83	78,07	87	60	---	19	22	3	0,50		
TL27L050	8F	1108	27	81,86	81,10	87	62	---	19	22	3	0,60		
TL28L050	8F	1108	28	84,89	84,13	91	65	---	19	22	3	0,60		
TL30L050	8F	1108	30	90,96	90,20	97	70	---	19	22	3	0,80		
TL32L050	8F	1108	32	97,02	96,26	102	74	---	19	22	3	0,90		
TL36L050	8F	1108	36	109,15	108,39	115	85	---	19	22	3	1,20		
TL40L050	8F	1610	40	121,28	120,51	128	88	---	19	25	3	1,50		
TL44L050	8WF	1610	44	133,40	132,64	142	88	110	19	25	6	1,80		
TL48L050	8WF	1610	48	145,53	144,77	150	88	120	19	25	6	2,30		
TL60L050	7W	1610	60	181,91	181,15	---	92	166	19	25	6	2,00	SANS FLASQUES ZONDER FLENZEN	FONTE GIETIJZER
TL72L050	7A	1610	72	218,30	217,53	---	92	202	19	25	6	3,00		
TL84L050	7A	1610	84	254,68	253,90	---	92	236	19	25	6	4,00		
TL96L050	7A	2012	96	291,06	290,30	---	106	270	19	32	13	5,50		
TL120L050	7A	2012	120	363,83	363,07	---	106	343	19	32	13	6,80		

\*Z= Nombre de dents / aantal tanden

**Poulies dentées pas en pouce avec moyeu TAPERBUSH L075 PAS 3/8" (9.525mm)**  
**Tandriemschijven met duimse steek en TAPERBUSH klembus L075 STEEK 3/8" (9.525mm)**

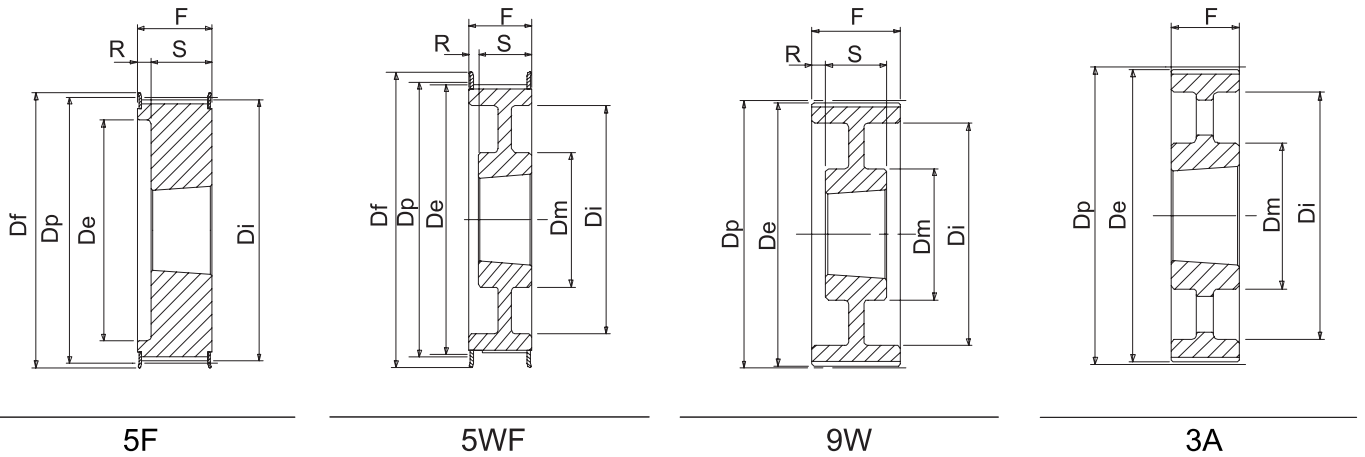


L - H - XH  
TAPERBUSH

CODE	TYPE	MOYEU BUS	Z*	Dp	De	Df	Dm	Di	F	S	R	Kg	Caractéristiques Kenmerken.	
TL18L075	3F	1108	18	54,57	53,81	60	---	---	25	25	---	0,28	AVEC FLASQUES MET FLENZEN	ACIER OU FONTE STAAL OF GIETIJZER
TL19L075	3F	1108	19	57,61	56,84	64	---	---	25	25	---	0,30		
TL20L075	3F	1108	20	60,64	59,88	66	---	---	25	25	---	0,32		
TL21L075	3F	1108	21	63,67	62,91	70	---	---	25	25	---	0,35		
TL22L075	3F	1108	22	66,70	65,94	75	---	---	25	25	---	0,38		
TL23L075	3F	1108	23	69,73	68,97	79	---	---	25	25	---	0,44		
TL24L075	3F	1108	24	72,77	72,00	79	---	---	25	25	---	0,49		
TL25L075	3F	1108	25	75,80	75,04	83	---	---	25	25	---	0,54		
TL26L075	3F	1108	26	78,83	78,07	87	---	---	25	25	---	0,63		
TL27L075	3F	1108	27	81,86	81,10	87	---	---	25	25	---	0,69		
TL28L075	3F	1108	28	84,89	84,13	91	---	---	25	25	---	0,75		
TL30L075	3F	1108	30	90,96	90,20	97	---	---	25	25	---	0,92		
TL32L075	3F	1108	32	97,02	96,26	102	---	---	25	25	---	0,96		
TL36L075	3F	1610	36	109,15	108,39	115	---	---	25	25	---	1,30		
TL40L075	3F	1610	40	121,28	120,51	128	---	---	25	25	---	1,32		
TL44L075	3WF	1610	44	133,40	132,64	142	90	110	25	25	---	2,10		
TL48L075	3WF	1610	48	145,53	144,77	150	92	120	25	25	---	1,82		
TL60L075	3A	1610	60	181,91	181,15	---	92	166	25	25	---	2,18		
TL72L075	7A	1610	72	218,30	217,53	---	92	202	25	25	---	3,28	SANS FLASQUES ZONDER FLENZEN	FONTE GIETIJZER
TL84L075	7A	2012	84	254,68	253,90	---	92	236	25	32	---	3,43		
TL96L075	7A	2012	96	291,06	290,30	---	106	270	25	32	3,5	4,45		
TL120L075	7A	2012	120	363,83	363,07	---	106	343	25	32	3,5	6,00		

\*Z= Nombre de dents / aantal tanden

**Poulies dentées pas en pouce avec moyeu TAPERBUSH L100 PAS 3/8" (9.525mm)**  
**Tandriemschijven met duimse steek en TAPERBUSH klembus L100 STEEK 3/8" (9.525mm)**

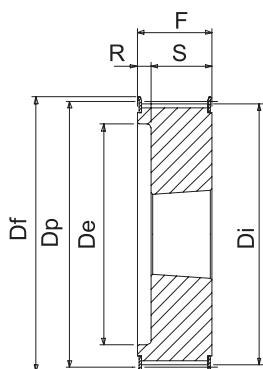


L - H - XH  
TAPERBUSH

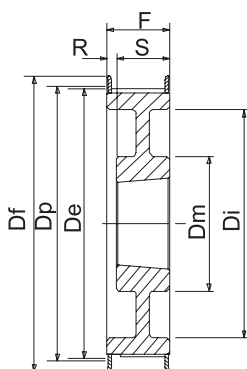
CODE	TYPE	MOYEU BUS	Z*	Dp	De	Df	Dm	Di	F	S	R	Kg	Caractéristiques Kenmerken.	
TL18L100	5F	1108	18	54,57	53,81	60	---	38	22	31	9,0	0,20	AVEC FLASQUES MET FLENZEN	ACIER OU FONTE STAAL OF GIETIJZER
TL19L100	5F	1108	19	57,61	56,84	64	---	38	22	31	9,0	0,30		
TL20L100	5F	1108	20	60,64	59,88	66	---	45	22	31	9,0	0,40		
TL21L100	5F	1108	21	63,67	62,91	70	---	45	22	31	9,0	0,40		
TL22L100	5F	1108	22	66,70	65,94	75	---	48	22	31	9,0	0,40		
TL23L100	5F	1108	23	69,73	68,97	79	---	52	22	32	10,0	0,50		
TL24L100	5F	1108	24	72,77	72,00	79	---	52	22	32	10,0	0,60		
TL25L100	5F	1108	25	75,80	75,04	83	---	54	22	32	10,0	0,60		
TL26L100	5F	1108	26	78,83	78,07	87	---	60	22	32	10,0	0,70		
TL27L100	5F	1108	27	81,86	81,10	91	---	60	22	32	10,0	0,80		
TL28L100	5F	1108	28	84,89	84,13	91	---	65	22	32	10,0	0,80		
TL30L100	5F	1210	30	90,96	90,20	97	---	71	22	32	7,0	0,90		
TL32L100	5F	1210	32	97,02	96,26	102	---	75	22	32	7,0	1,00		
TL36L100	5F	1610	36	109,15	108,39	115	---	86	22	32	7,0	1,40		
TL40L100	5F	1610	40	121,28	120,51	128	---	96	25	32	7,0	1,70		
TL44L100	5WF	1610	44	133,40	132,64	142	90	110	25	32	---	2,30		
TL48L100	5WF	1610	48	145,53	144,77	150	92	120	25	32	7,0	2,70		
TL60L100	9W	1610	60	181,91	181,15	---	92	166	25	32	3,5	2,40		
TL72L100	3A	2012	72	218,30	217,53	---	106	202	25	32	---	4,40	SANS FLASQUES ZONDER FLENZEN	FONTE GIETIJZER
TL84L100	3A	2012	84	254,68	253,90	---	106	236	25	32	---	6,00		
TL96L100	3A	2012	96	291,06	290,30	---	106	270	32	32	---	7,10		
TL120L100	3A	2012	120	363,83	363,07	---	106	343	32	32	---	8,50		

\*Z= Nombre de dents / aantal tanden

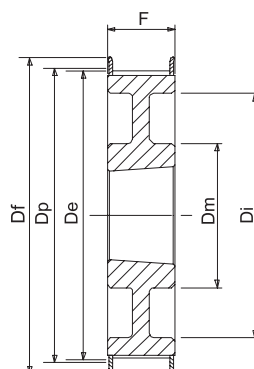
**Poulies dentées pas en pouce avec moyeu TAPERBUSH H100 PAS 1/2" (12.70mm)**  
**Tandriemschijven met duimse steek en TAPERBUSH klembus H100 STEEK 1/2" (12.70mm)**



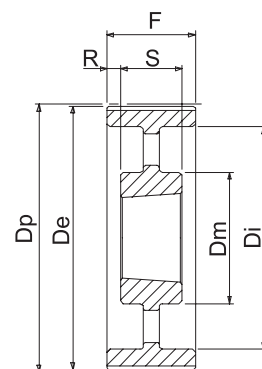
5F



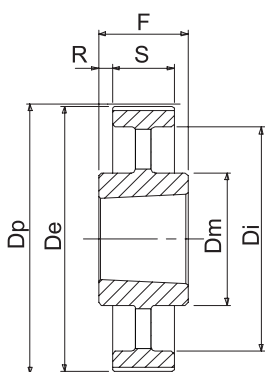
5WF



3WF



9A

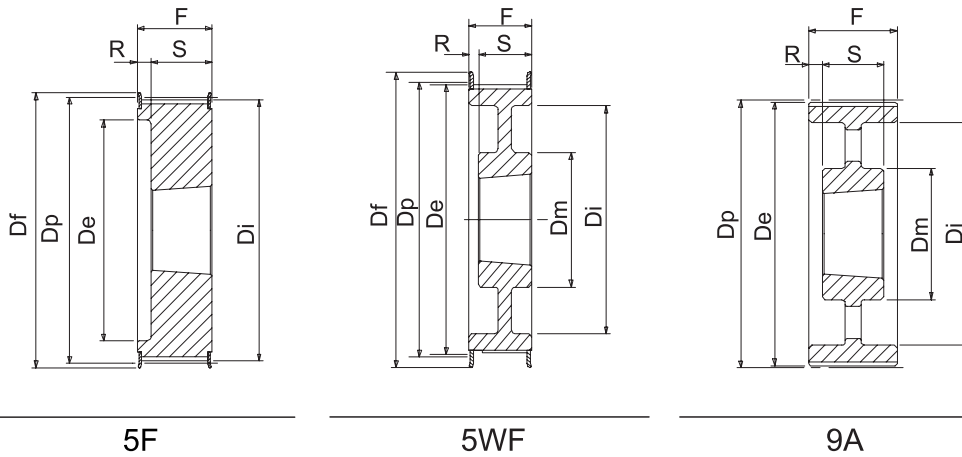


7A

CODE	TYPE	MOYEU BUS	Z*	Dp	De	Df	Dm	Di	F	S	R	Kg	Caractéristiques Kenmerken.	
TL16H100	5F	1108	16	64,68	63,31	70	---	45	31	22	9,0	0,40	AVEC FLASQUES MET FLENZEN	ACIER OU FONTE STAAL OF GIETIJZER
TL18H100	5F	1210	18	72,77	71,39	79	---	52	31	25	6,0	0,50		
TL19H100	5F	1210	19	76,81	75,44	83	---	56	31	25	6,0	0,64		
TL20H100	5F	1210	20	80,55	79,48	87	---	60	31	25	6,0	0,75		
TL21H100	5F	1210	21	84,89	83,52	91	---	64	32	25	7,0	0,81		
TL22H100	5F	1210	22	88,94	87,56	93	---	67	32	25	7,0	0,96		
TL23H100	5F	1610	23	92,98	91,61	97	---	70	32	25	7,0	0,90		
TL24H100	5F	1610	24	97,02	95,65	102	---	74	32	25	7,0	1,00		
TL25H100	5F	1610	25	101,06	99,69	106	---	77	32	25	7,0	1,12		
TL26H100	5F	1610	26	105,11	103,73	112	---	82	32	25	7,0	1,30		
TL27H100	5F	1610	27	109,05	107,78	115	---	85	32	25	7,0	1,47		
TL28H100	5F	1610	28	113,19	111,82	120	---	90	32	25	7,0	1,63		
TL30H100	5F	1610	30	121,28	119,90	128	---	98	32	25	7,0	1,92		
TL32H100	5WF	1610	32	129,36	127,99	135	80	106	32	25	7,0	2,90		
TL36H100	5WF	1610	36	145,53	144,16	150	92	121	32	25	7,0	2,15		
TL40H100	5WF	1610	40	161,70	160,33	168	92	138	32	25	7,0	2,75		
TL44H100	3WF	2012	44	177,87	176,50	184	106	152	32	25	---	3,22		
TL48H100	3WF	2012	48	194,04	192,67	200	106	169	32	32	---	3,80		
TL60H100	9A	2012	60	242,55	241,18	---	92	223	34	32	1,0	4,75	SANS FLASQUES ZONDER FLENZEN	FONTE GIETIJZER
TL72H100	9A	2012	72	291,06	289,69	---	92	270	34	32	1,0	6,40		
TL84H100	9A	2012	84	339,57	338,20	---	92	318	34	32	1,0	7,40		
TL96H100	7A	2517	96	388,08	386,71	---	106	366	34	45	5,5	8,20		
TL120H100	7A	2517	120	485,10	483,73	---	106	462	34	45	5,5	12,10		

\*Z= Nombre de dents / aantal tanden

**Poulies dentées pas en pouce avec moyeu TAPERBUSH H150 PAS 1/2" (12.70mm)**  
**Tandriemschijven met duimse steek en TAPERBUSH klembus H150 STEEK 1/2" (12.70mm)**

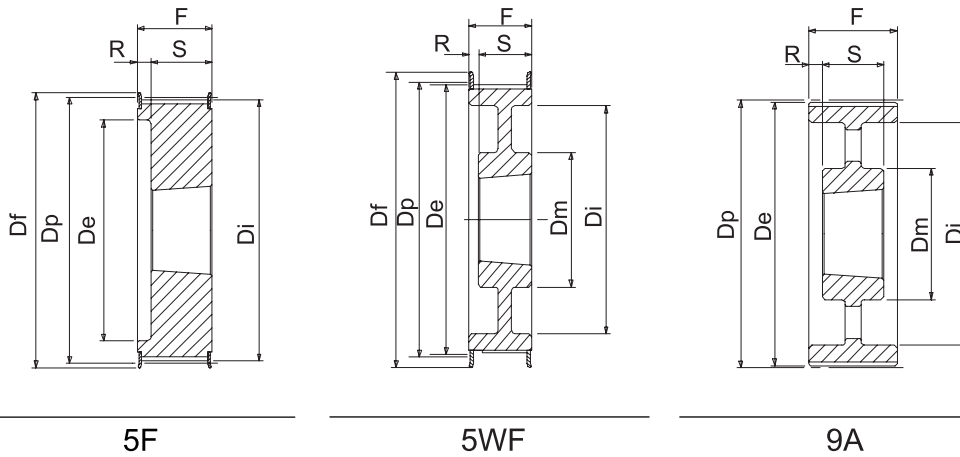


L - H - XH  
TAPERBUSH

CODE	TYPE	MOYEU BUS	Z*	Dp	De	Df	Dm	Di	F	S	R	Kg	Caractéristiques Kenmerken.	
TL18H150	5F	1210	18	72,77	71,39	79	---	52	45	25	20,0	0,65	AVEC FLASQUES MET FLENZEN	ACIER OU FONTE STAAL OF GIETIJZER
TL19H150	5F	1210	19	76,81	75,44	83	---	56	45	25	20,0	0,70		
TL20H150	5F	1210	20	80,55	79,48	87	---	60	45	25	20,0	0,80		
TL21H150	5F	1210	21	84,89	83,52	91	---	64	45	25	20,0	1,00		
TL22H150	5F	1210	22	88,94	87,56	93	---	67	45	25	20,0	1,20		
TL23H150	5F	1610	23	92,98	91,61	97	---	70	45	25	20,0	1,30		
TL24H150	5F	1610	24	97,02	95,65	102	---	74	45	25	20,0	1,00		
TL25H150	5F	1610	25	101,06	99,69	106	---	77	45	25	20,0	1,20		
TL26H150	5F	1610	26	105,11	103,73	112	---	82	45	25	20,0	1,40		
TL27H150	5F	1610	27	109,15	107,78	115	---	85	45	25	20,0	1,60		
TL28H150	5F	1610	28	113,19	111,82	120	---	90	45	25	20,0	1,80		
TL30H150	5F	1610	30	121,28	119,90	128	---	98	45	25	20,0	2,30		
TL32H150	5WF	1610	32	129,36	127,99	135	80	106	45	25	20,0	2,30		
TL36H150	5WF	1610	36	145,53	144,16	150	92	121	45	25	20,0	3,10		
TL40H150	5WF	1610	40	161,70	160,33	168	92	138	45	25	20,0	4,0		
TL44H150	5WF	2012	44	177,87	176,50	184	106	152	45	32	13,0	4,40		
TL48H150	5WF	2012	48	194,04	192,67	200	106	169	45	32	13,0	4,80		
TL60H150	9A	2012	60	242,55	241,18	---	92	223	46	32	7,5	5,40	SANS FLASQUES ZONDER FLENZEN	FONTE GIETIJZER
TL72H150	9A	2012	72	291,06	289,69	---	92	270	46	32	7,5	6,50		
TL84H150	9A	2012	84	339,57	338,20	---	92	318	46	32	7,5	8,40		
TL96H150	9A	2517	96	388,08	386,71	---	106	366	46	45	0,5	11,0		
TL120H150	9A	2517	120	485,10	483,73	---	106	462	46	45	0,5	14,80		

\*Z= Nombre de dents / aantal tanden

**Poulies dentées pas en pouce avec moyeu TAPERBUSH H200 PAS 1/2" (12.70mm)**  
**Tandriemschijven met duimse steek en TAPERBUSH klembus H200 STEEK 1/2" (12.70mm)**

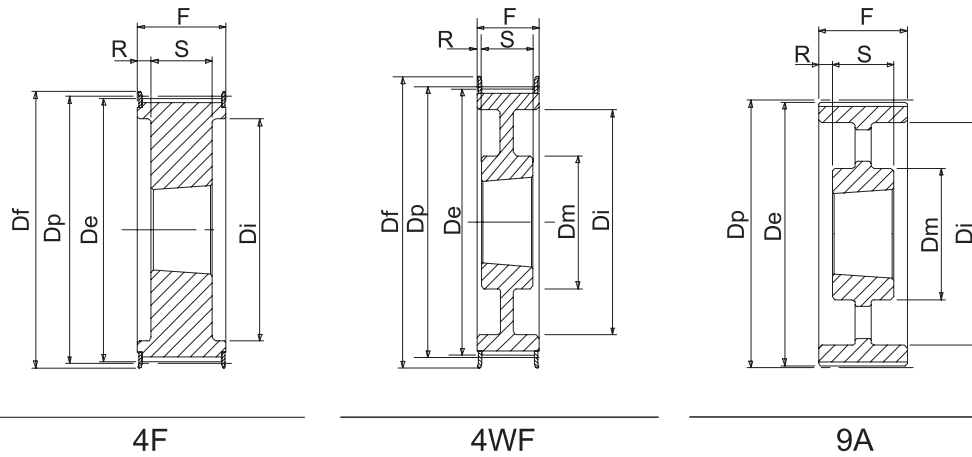


L - H - XH  
TAPERBUSH

CODE	TYPE	MOYEU BUS	Z*	Dp	De	Df	Dm	Di	F	S	R	Kg	Caractéristiques Kenmerken.	
TL18H200	5F	1210	18	72,77	71,39	79	---	52	58	25	33,0	0,75	AVEC FLASQUES MET FLENZEN	ACIER OU FONTE STAAL OF GIETIJZER
TL19H200	5F	1210	19	76,81	75,44	83	---	56	58	25	33,0	0,96		
TL20H200	5F	1610	20	80,55	79,48	87	---	60	58	25	33,0	1,00		
TL21H200	5F	1610	21	84,89	83,52	91	---	64	58	25	33,0	1,70		
TL22H200	5F	1610	22	88,94	87,56	93	---	67	58	25	33,0	1,50		
TL23H200	5F	1610	23	92,98	91,61	97	---	70	58	25	33,0	1,80		
TL24H200	5F	1610	24	97,02	95,65	102	---	74	58	25	33,0	1,50		
TL25H200	5F	1610	25	101,06	99,69	106	---	77	58	25	33,0	1,50		
TL26H200	5F	1610	26	105,11	103,73	112	---	82	58	25	33,0	1,80		
TL27H200	5F	1610	27	109,15	107,78	115	---	85	58	25	33,0	1,90		
TL28H200	5F	1610	28	113,19	111,82	120	---	90	58	25	33,0	1,90		
TL30H200	5F	1610	30	121,28	119,90	128	---	98	58	25	33,0	2,30		
TL32H200	5F	2012	32	129,36	127,99	135	---	106	58	32	26,0	3,00		
TL36H200	5WF	2012	36	145,53	144,16	150	102	121	58	32	26,0	3,00		
TL40H200	5WF	2012	40	161,70	160,33	168	106	140	58	32	26,0	3,60		
TL44H200	5WF	2012	44	177,87	176,50	184	106	150	58	32	26,0	4,00		
TL48H200	5WF	2517	48	194,04	192,67	200	119	168	58	45	13,0	4,60		
TL60H200	9A	2517	60	242,55	241,18	---	119	223	60	45	7,5	7,00	SANS FLASQUES ZONDER FLENZEN	FONTE GIETIJZER
TL72H200	9A	2517	72	291,06	289,69	---	119	270	60	45	7,5	8,00		
TL84H200	9A	2517	84	339,57	338,20	---	119	318	60	45	7,5	9,00		
TL96H200	9A	2517	96	388,08	386,71	---	119	366	60	45	7,5	10,00		
TL120H200	9A	2517	120	485,10	483,73	---	119	462	60	45	7,5	13,40		

\*Z= Nombre de dents / aantal tanden

**Poulies dentées pas en pouce avec moyeu TAPER H300 PAS 1/2" (12.70mm)**  
**Tandriemschijven met duimse steek en TAPERBUSH klembus H300 STEEK 1/2" (12.70mm)**



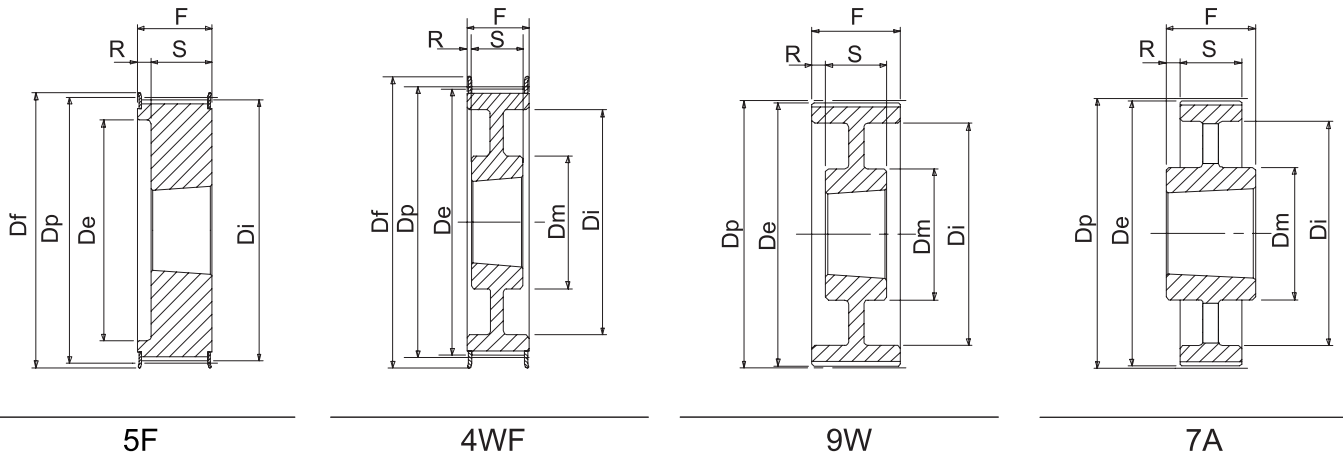
L - H - XH  
TAPERBUSH

CODE	TYPE	MOYEU BUS	Z*	Dp	De	Df	Dm	Di	F	S	R	Kg	Caractéristiques Kenmerken.	
TL20H300	4F	1615	20	80,85	79,48	87	---	65	84	38	23,0	1,50	AVEC FLASQUES MET FLENZEN	ACIER OU FONTE STAAL OF GIETIJZER
TL21H300	4F	1615	21	84,89	83,52	91	---	65	84	38	23,0	1,20		
TL22H300	4F	1615	22	88,94	87,56	93	---	67	84	38	23,0	1,60		
TL23H300	4F	1615	23	92,98	91,61	97	---	70	84	38	23,0	1,80		
TL24H300	4F	1615	24	97,02	95,65	101	---	74	84	38	23,0	2,00		
TL25H300	4F	1615	25	101,06	99,69	106	---	77	84	38	23,0	2,00		
TL26H300	4F	1615	26	105,11	103,73	112	---	82	84	38	23,0	2,70		
TL27H300	4F	2012	27	109,15	107,78	115	---	85	84	32	26,0	3,00		
TL28H300	4F	2012	28	113,19	111,82	120	---	90	84	32	26,0	2,40		
TL30H300	4F	2012	30	121,28	119,90	128	---	98	84	32	26,0	2,90		
TL32H300	4F	2517	32	129,36	127,99	135	---	106	84	45	19,5	3,30		
TL36H300	4F	2517	36	145,53	144,16	150	---	121	84	45	19,5	4,50		
TL40H300	4F	2517	40	161,70	160,33	168	---	138	84	45	19,5	6,00		
TL44H300	4WF	2517	44	177,87	176,50	184	119	150	86	45	20,5	6,60		
TL48H300	4WF	2517	48	194,04	192,67	200	119	168	86	45	20,5	7,60		
TL60H300	9A	2517	60	242,55	241,18	---	119	223	86	45	20,5	8,40	SANS FLASQUES ZONDER FLENZEN	FONTE GIETIJZER
TL72H300	9A	2517	72	291,06	289,69	---	119	270	86	45	20,5	10,40		
TL84H300	9A	2517	84	339,57	338,20	---	119	318	86	45	20,5	12,50		
TL96H300	9A	3030	96	388,08	386,71	---	150	366	86	76	5,0	14,20		
TL120H300	9A	3030	120	485,10	483,73	---	150	462	86	76	5,0	18,80		

\*Z= Nombre de dents / aantal tanden



**Poulies dentées pas en pouce avec moyeu TAPERBUSH XH200 PAS 1/2" (22.22mm)**  
**Tandriemschijven met duimse steek en TAPERBUSH klembus XH200 PAS 1/2" (22.22mm)**

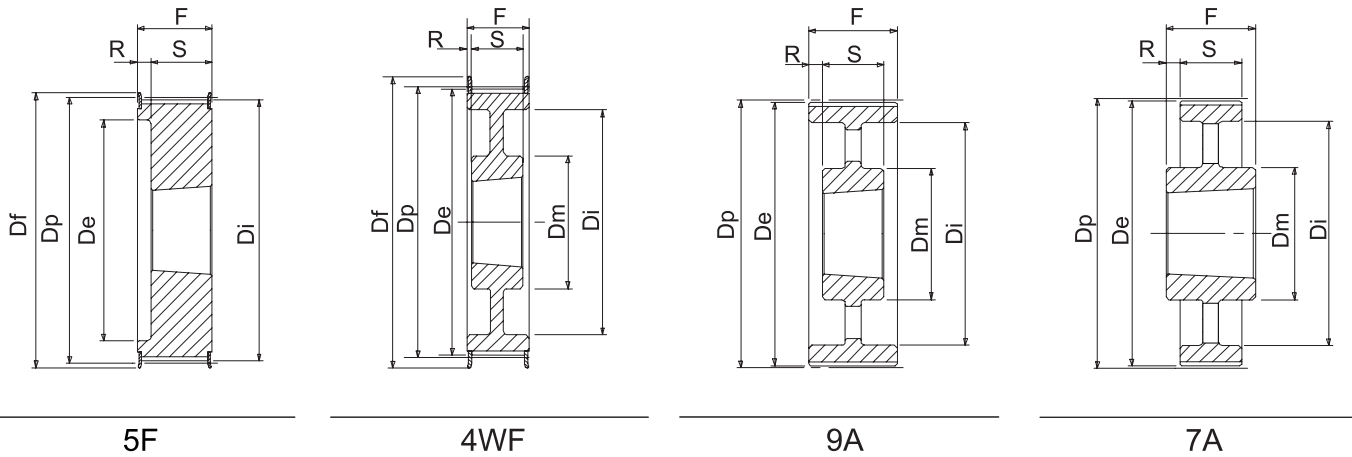


L - H - XH  
TAPERBUSH

CODE	TYPE	MOYEU BUS	Z*	Dp	De	Df	Dm	Di	F	S	R	Kg	Caractéristiques Kenmerken.	
TL18XH200	5F	2517	18	127,34	124,55	140	---	95	64	45	19,0	3,50	AVEC FLASQUES MET FLENZEN	FONTE GIETIJZER
TL20XH200	5F	2517	20	141,49	138,69	154	---	110	64	45	19,0	4,00		
TL22XH200	5F	2517	22	155,64	152,84	168	---	120	64	45	19,0	4,90		
TL24XH200	5F	2517	24	169,79	166,99	184	---	135	64	45	19,0	6,00		
TL26XH200	5F	2517	26	183,94	181,14	200	---	150	64	45	19,0	7,30		
TL28XH200	4WF	2517	28	198,08	195,29	212	120	165	64	45	9,5	7,50		
TL30XH200	4WF	2517	30	212,23	209,44	226	120	180	64	45	9,5	8,40		
TL32XH200	4WF	2517	32	226,38	223,59	240	120	195	64	45	9,5	9,40		
TL40XH200	4WF	3020	40	282,98	280,18	296	160	245	64	51	9,5	13,40	SANS FLASQUES ZONDER FLENZEN	FONTE GIETIJZER
TL48XH200	9W	3020	48	339,57	336,78	---	160	300	64	51	6,5	17,60		
TL60XH200	7A	3535	60	424,47	421,67	---	190	385	64	89	12,5	23,00		
TL72XH200	7A	3535	72	509,36	506,56	---	190	470	64	89	12,5	27,70		
TL84XH200	7A	3535	84	594,25	591,46	---	190	555	64	89	12,5	35,00		
TL96XH200	7A	3535	96	679,15	676,35	---	190	640	64	89	12,5	42,00		
TL120XH200	7A	3535	120	848,93	846,14	---	190	810	64	89	12,5	51,00		

\*Z= Nombre de dents / aantal tanden

**Poulies dentées pas en pouce avec moyeu TAPERBUSH XH300 PAS 7/8" (22.22mm)**  
**Tandriemschijven met duimse steek en TAPERBUSH klembus XH300 PAS 7/8" (22.22mm)**

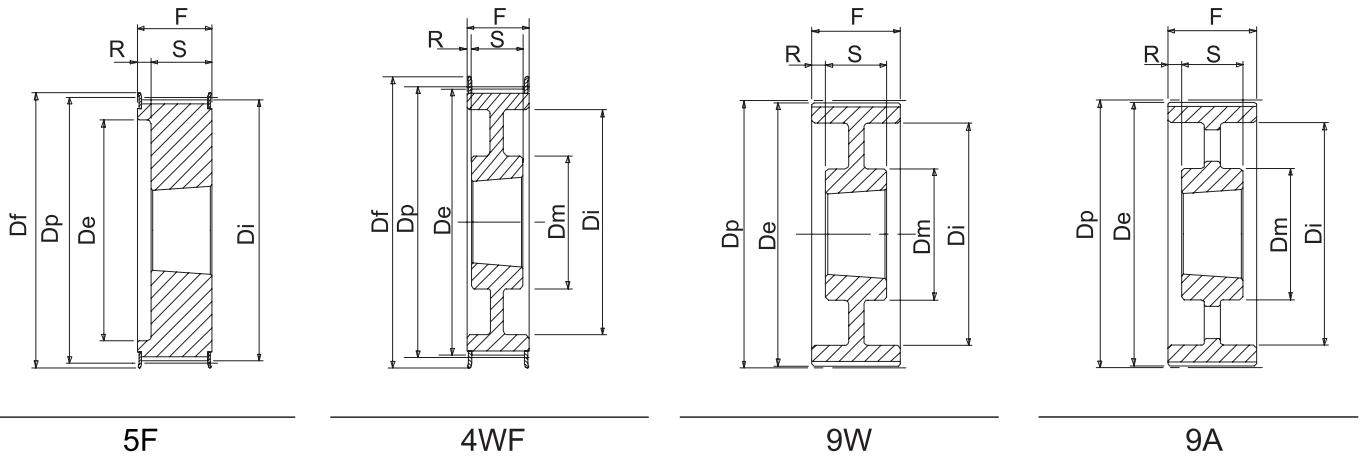


L - H - XH  
TAPERBUSH

CODE	TYPE	MOYEU BUS	Z*	Dp	De	Df	Dm	Di	F	S	R	Kg	Caractéristiques Kenmerken.	
TL18XH300	5F	2517	18	127,34	124,55	140		95	90	45	45,0	3,80	AVEC FLASQUES MET FLENZEN	FONTE GIETIJZER
TL20XH300	5F	2517	20	141,49	138,69	154	---	110	90	45	45,0	4,90		
TL22XH300	5F	2517	22	155,64	152,84	168	---	120	90	45	45,0	5,80		
TL24XH300	5F	2517	24	169,79	166,99	184	---	135	90	45	45,0	7,00		
TL26XH300	5F	2517	26	183,94	181,14	200	---	150	90	45	45,0	8,80		
TL28XH300	5F	3020	28	198,08	195,29	212	120	165	90	51	39,0	10,50		
TL30XH300	5F	3020	30	212,23	209,44	226	120	180	90	51	39,0	12,40		
TL32XH300	5F	3020	32	226,38	223,59	240	120	195	90	51	39,0	14,20		
TL40XH300	4WF	3020	40	282,98	280,18	296	160	245	90	51	19,5	17,30	SANS FLASQUES ZONDER FLENZEN	FONTE GIETIJZER
TL48XH300	9A	3020	48	339,57	336,78	---	160	300	90	51	19,5	21,10		
TL60XH300	9A	3535	60	424,47	421,67	---	190	385	90	89	0,5	27,00		
TL72XH300	9A	3535	72	509,40	506,56	---	190	470	90	89	0,5	35,00		
TL84XH300	7A	4040	84	594,25	591,46	---	190	555	90	102	6,0	43,50		
TL96XH300	7A	4040	96	679,15	676,35	---	190	640	90	102	6,0	50,00		
TL120XH300	7A	4040	120	848,93	846,14	---	190	810	90	102	6,0	65,00		

\*Z= Nombre de dents / aantal tanden

**Poulies dentées pas en pouce avec moyeu TAPERBUSH XH400 PAS 7/8" (22.22mm)**  
**Tandriemschijven met duimse steek en TAPERBUSH klembus XH400 PAS 7/8" (22.22mm)**



L - H - XH  
TAPERBUSH

CODE	TYPE	MOYEU BUS	Z*	Dp	De	Df	Dm	Di	F	S	R	Kg	Caractéristiques Kenmerken.	
TL18XH400	5F	2517	18	127,34	124,55	140	---	95	119	45	74,0	4,20	AVEC FLASQUES MET FLENZEN	FONTE GIETIJZER
TL20XH400	5F	2517	20	141,49	138,69	154	---	110	119	45	74,0	5,30		
TL22XH400	5F	2517	22	155,64	152,84	168	---	120	119	45	74,0	6,70		
TL24XH400	5F	3020	24	169,79	166,99	184	---	135	119	51	68,0	8,50		
TL26XH400	5F	3020	26	183,94	181,14	200	---	150	119	51	68,0	10,00		
TL28XH400	5F	3020	28	198,08	195,29	212	120	165	119	51	68,0	12,20		
TL30XH400	5F	3020	30	212,23	209,44	226	120	180	119	51	68,0	14,00		
TL32XH400	5F	3020	32	226,38	223,59	240	120	195	119	51	68,0	17,40		
TL40XH400	4WF	3535	40	282,98	280,18	296	160	245	119	89	15,0	21,20	SANS FLASQUES ZONDER FLENZEN	FONTE GIETIJZER
TL48XH400	9W	3535	48	339,57	336,78	---	160	300	119	89	15,0	27,35		
TL60XH400	9A	4040	60	424,47	421,67	---	190	385	119	102	8,5	35,00		
TL72XH400	9A	4040	72	509,40	506,56	---	190	470	119	102	8,5	40,20		
TL84XH400	9A	4040	84	594,25	591,46	---	190	555	119	102	8,5	51,50		
TL96XH400	9A	4040	96	679,15	676,35	---	190	640	119	102	8,5	61,00		
TL120XH400	9A	4040	120	848,93	846,14	---	190	810	119	102	8,5	82,00		

\*Z= Nombre de dents / aantal tanden