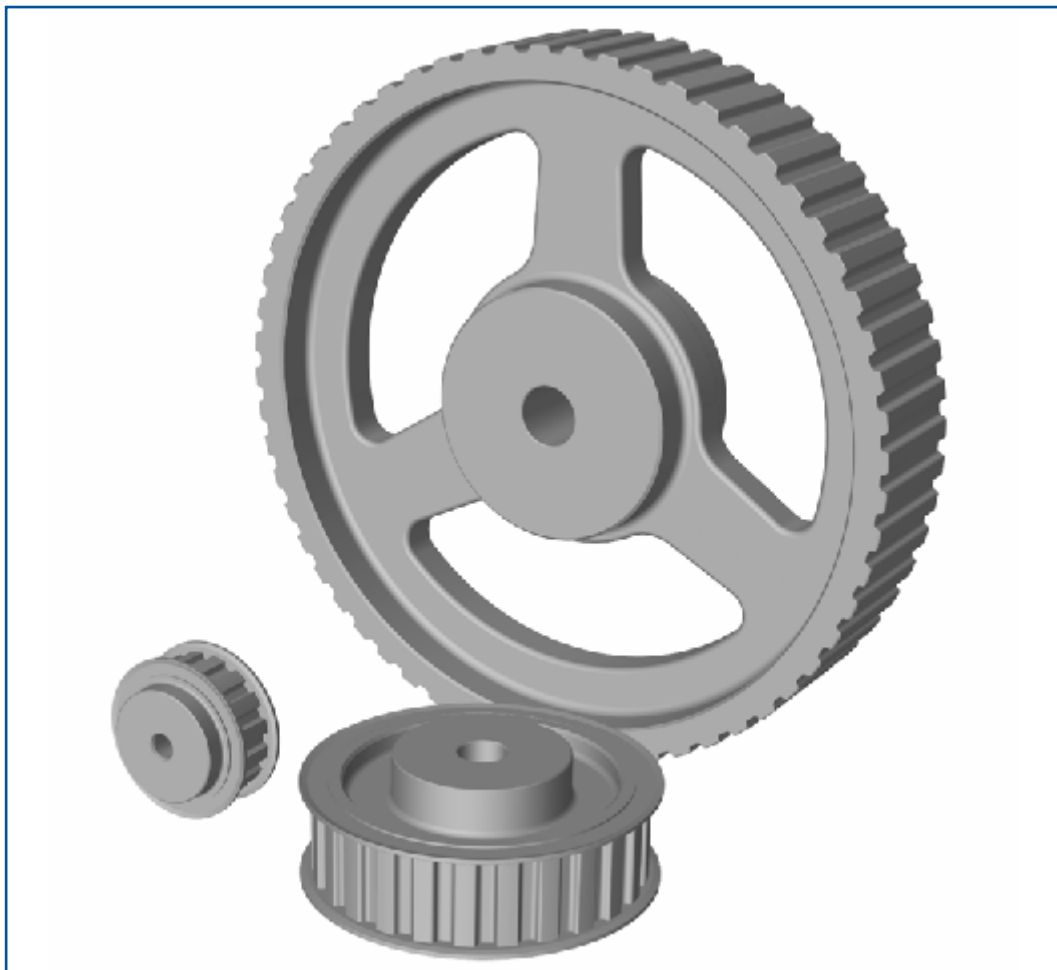
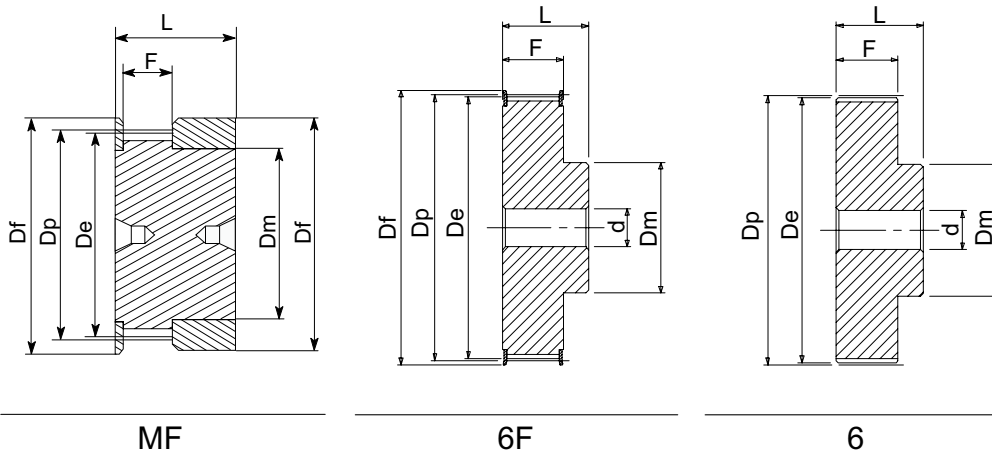


**Poulies dentées pas en pouces
MXL - XL - L - H - XH - XXH
tandriemschijven met duimse steek**



Poulies dentées pas en pouce MXL025 PAS0.080" (2.032mm)
Tandriemschijven met duimse steek MXL025 STEEK 0.080" (2.032mm)

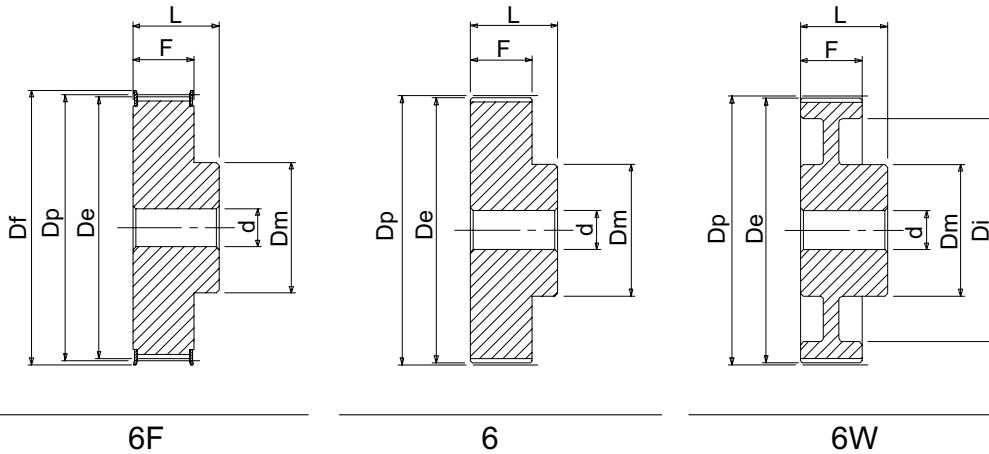


CODE	TYPE	Z*	Dp	De	Df	Dm	Di	F	L	d	Kg	Caractéristiques Kenmerken	
16 MXL 025**	MF	16	10,35	9,84	15	8	---	8,5	16	---	0,002	AVEC FLASQUES MET FLENZEN	ALUMINIUM ALUMINIUM
18 MXL 025**	MF	18	11,64	11,12	16	9,5	---	8,5	16	---	0,002		
20 MXL 025**	MF	20	12,94	12,43	16	9,5	---	8,5	16	---	0,002		
22 MXL 025**	6F	22	14,23	13,72	17	10	---	11	16	3	0,002		
24 MXL 025**	6F	24	15,52	15,01	20	10	---	11	16	3	0,003		
28 MXL 025**	6F	28	18,11	17,60	25	11	---	11	16	3	0,004		
30 MXL 025**	6F	30	19,40	18,90	25	12	---	11	16	4	0,006		
32 MXL 025**	6F	32	20,70	20,19	26	14	---	11	16	4	0,006		
36 MXL 025**	6F	36	23,29	22,78	28	16	---	11	16	4	0,007		
40 MXL 025**	6F	40	25,87	25,37	32	18	---	11	16	4	0,008		
42 MXL 025**	6F	42	27,17	26,67	32	18	---	11	16	5	0,009	SANS FLASQUES ZONDER FLENZEN	ALUMINIUM ALUMINIUM
44 MXL 025**	6F	44	28,46	27,95	36	18	---	11	16	5	0,010		
48 MXL 025**	6	48	31,05	30,54	---	20	---	11	16	5	0,008		
60 MXL 025**	6	60	38,81	38,30	---	24	---	11	16	5	0,010		
72 MXL 025**	6	72	46,57	46,06	---	25	---	11	16	6	0,012		

*Z= Nombre de dents / aantal tanden

** sur demande / Op aanvraag

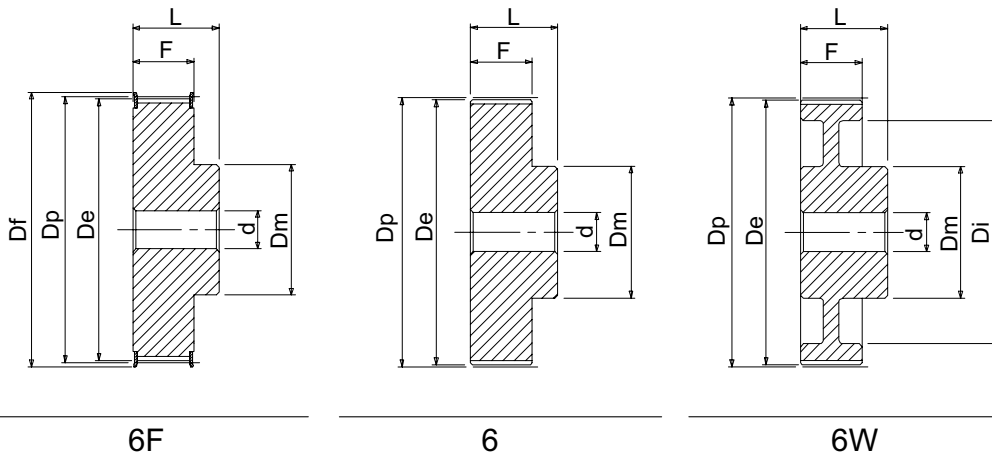
Poulies dentées pas en pouce XL037 PAS 1/5" (5.08mm)
Tandriemschijven met duimse steek XL037 STEEK 1/5" (5.08mm)



CODE	TYPE	Z*	Dp	De	Df	Dm	Di	F	L	d	Kg	Caractéristiques Kenmerken
10XL037	6F	10	16,17	15,66	23	9,5	---	14,3	20	4	0,02	AVEC FLASQUES MET FLENZEN
11XL037	6F	11	17,79	17,28	23	9,5	---	14,3	20	4	0,02	
12XL037	6F	12	19,41	18,90	25	10,0	---	14,3	20	4	0,03	
13XL037	6F	13	21,02	20,51	25	10,0	---	14,3	20	4	0,04	
14XL037	6F	14	22,64	22,13	28	15,0	---	14,3	20	4	0,05	
15XL037	6F	15	24,26	23,75	28	15,0	---	14,3	20	6	0,05	
16XL037	6F	16	25,87	25,36	32	16,0	---	14,3	20	6	0,06	
17XL037	6F	17	27,49	26,98	32	20,0	---	14,3	20	6	0,07	
18XL037	6F	18	29,11	28,60	35	20,0	---	14,3	20	6	0,08	
19XL037	6F	19	30,72	30,22	35	20,0	---	14,3	22	6	0,09	
20XL037	6F	20	32,34	31,83	38	23,5	---	14,3	22	6	0,11	
21XL037	6F	21	33,96	33,45	38	23,5	---	14,3	22	6	0,12	
22XL037	6F	22	35,57	35,07	42	25,0	---	14,3	22	6	0,13	
24XL037	6F	24	38,81	38,30	44	30,0	---	14,3	22	6	0,15	
26XL037	6F	26	42,04	41,53	48	30,0	---	14,3	22	8	0,19	
27XL037	6F	27	43,66	43,15	48	34,0	---	14,3	22	8	0,20	
28XL037	6F	28	45,28	44,77	51	34,0	---	14,3	22	8	0,22	
29XL037	6F	29	46,89	46,39	51	34,0	---	14,3	22	8	0,22	
30XL037	6F	30	48,51	48,00	54	38,0	---	14,3	22	8	0,11	
32XL037	6F	32	51,74	51,24	57	38,0	---	14,3	25	8	0,12	
34XL037	6	34	54,98	54,47	---	45,0	---	14,3	25	8	0,12	
35XL037	6	35	56,60	56,09	---	45,0	---	14,3	25	8	0,13	
36XL037	6	36	58,21	57,70	---	45,0	---	14,3	25	8	0,14	
38XL037	6	38	61,45	60,94	---	45,0	---	14,3	25	8	0,16	
39XL037	6	39	63,06	62,56	---	45,0	---	14,3	25	8	0,17	
40XL037	6	40	64,68	64,17	---	45,0	---	14,3	25	8	0,17	
41XL037	6	41	66,30	65,79	---	45,0	---	14,3	25	8	0,18	
42XL037	6	42	67,91	67,41	---	45,0	---	14,3	25	8	0,18	
43XL037	6	43	69,53	69,02	---	45,0	---	14,3	25	8	0,19	
44XL037	6	44	71,15	70,64	---	45,0	---	14,3	25	8	0,19	
45XL037	6W	45	72,77	72,26	---	45,0	61	14,3	25	10	0,19	

*Z= Nombre de dents / aantal tanden

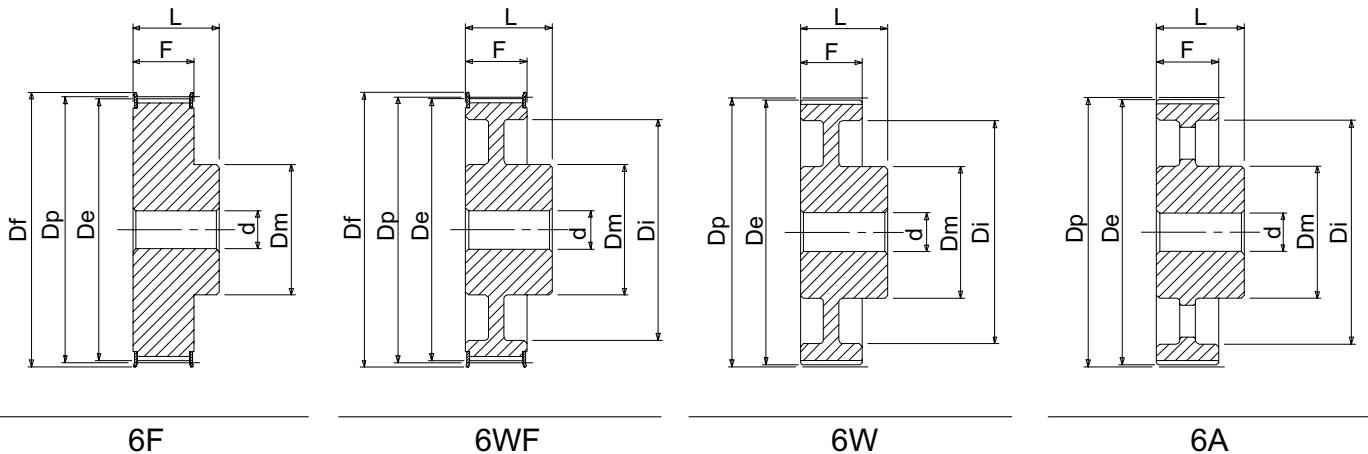
Poulies dentées pas en pouce XL037 PAS 1/5" (5.08mm)
Tandriemschijven met duimse steek XL037 STEEK 1/5" (5.08mm)



CODE	TYPE	Z*	Dp	De	Df	Dm	Di	F	L	d	Kg	Caractéristiques Kenmerken
46XL037	6W	46	72,77	73,87	---	45,0	61	14,3	25	10	0,19	SANS FLASQUES ZONDER FLENZEN ACIER OU ALUMINIUM STAAL OF ALUMINIUM
47XL037	6W	47	74,38	75,49	---	45,0	61	14,3	25	10	0,19	
48XL037	6W	48	77,62	77,11	---	45,0	61	14,3	25	10	0,19	
49XL037	6W	49	79,23	78,73	---	45,0	61	14,3	25	10	0,22	
52XL037	6W	52	84,08	83,58	---	45,0	67	14,3	25	10	0,22	
56XL037	6W	56	90,55	90,04	---	45,0	80	14,3	25	10	0,25	
57XL037	6W	57	92,17	91,66	---	45,0	80	14,3	25	10	0,25	
58XL037	6W	58	93,79	93,28	---	45,0	80	14,3	25	10	0,25	
59XL037	6W	59	95,40	94,90	---	45,0	80	14,3	25	10	0,25	
60XL037	6W	60	97,02	96,51	---	45,0	80	14,3	25	10	0,25	
68XL037	6W	68	109,96	109,45	---	45,0	100	14,3	25	10	0,30	
69XL037	6W	69	111,57	111,07	---	45,0	100	14,3	25	10	0,30	
70XL037	6W	70	113,19	112,68	---	45,0	100	14,3	25	10	0,30	
71XL037	6W	71	114,81	114,30	---	45,0	100	14,3	25	10	0,30	
72XL037	6W	72	116,42	115,92	---	45,0	100	14,3	25	10	0,30	

*Z= Nombre de dents / aantal tanden

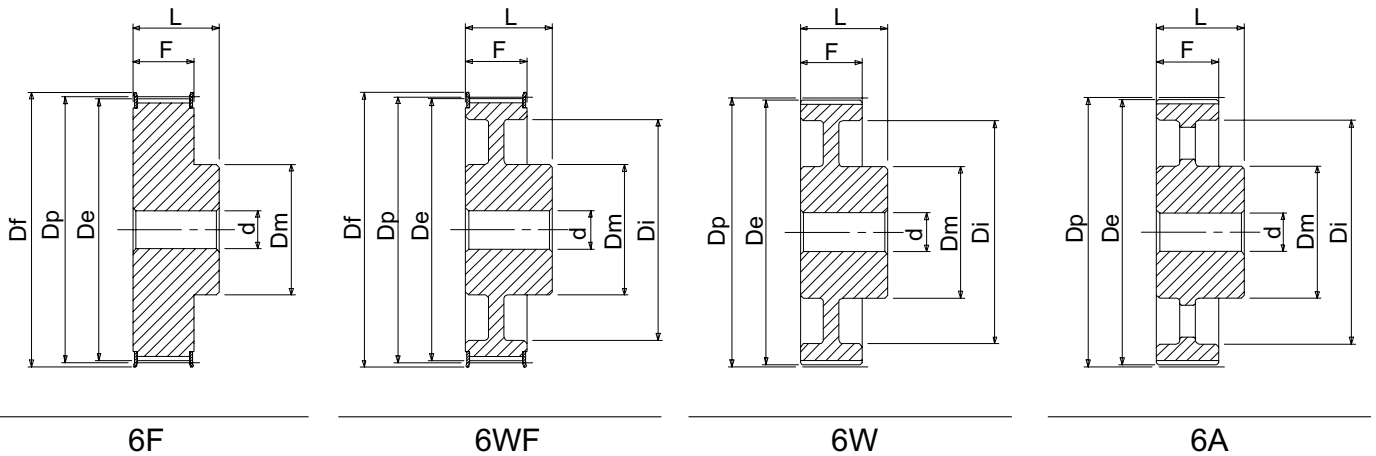
Poulies dentées pas en pouce L050 PAS 3/8" (9.525mm)
Tandriemschijven met duimse steek L050 STEEK 3/8" (9.525mm)



CODE	TYPE	Z*	Dp	De	Df	Dm	Di	F	L	d	Kg	Caractéristiques Kenmerken.
10L050	6F	10	30,32	29,56	37	20	---	19	28	8	0,11	AVEC FLASQUES MET FLENZEN ACIER OU FONTE STAAL OF GIETIJZER
11L050	6F	11	33,35	32,59	37	22	---	19	30	8	0,14	
12L050	6F	12	36,38	35,62	43	24	---	19	30	8	0,17	
13L050	6F	13	39,41	38,65	44	28	---	19	30	8	0,18	
14L050	6F	14	42,45	41,68	48	28	---	19	30	8	0,22	
15L050	6F	15	45,48	44,72	51	34	---	19	30	8	0,28	
16L050	6F	16	48,51	47,75	54	36	---	19	32	8	0,35	
17L050	6F	17	51,54	50,78	57	36	---	19	32	10	0,36	
18L050	6F	18	54,57	53,81	60	40	---	19	32	10	0,42	
19L050	6F	19	57,61	56,84	64	40	---	19	32	10	0,45	
20L050	6F	20	60,64	59,88	66	40	---	19	32	10	0,48	
21L050	6F	21	63,67	62,91	70	45	---	19	32	10	0,57	
22L050	6F	22	66,70	65,94	75	45	---	19	32	10	0,59	
23L050	6F	23	69,73	68,97	79	55	---	19	32	10	0,61	
24L050	6F	24	72,77	72,00	79	55	---	19	32	10	0,80	
25L050	6F	25	75,80	75,04	83	58	---	19	32	10	0,85	
26L050	6F	26	78,83	78,07	87	58	---	19	32	11	0,90	
27L050	6F	27	81,86	81,10	87	58	---	19	32	11	0,91	
28L050	6F	28	84,89	84,13	91	58	---	19	32	11	0,95	
29L050	6F	29	87,93	87,16	93	58	---	19	32	11	1,00	
30L050	6F	30	90,96	90,20	97	70	---	19	32	11	1,07	
32L050	6F	32	97,02	96,26	102	70	---	19	32	11	1,23	
33L050	6F	33	100,05	99,29	106	70	---	19	32	11	1,30	
34L050	6F	34	103,08	102,32	112	70	---	19	32	11	1,37	
35L050	6F	35	106,12	105,35	112	70	---	19	32	11	1,44	
36L050	6F	36	109,15	108,39	115	70	---	19	32	11	1,50	
40L050	6WF	40	121,28	120,51	128	70	100	19	32	11	1,77	
41L050	6WF	41	124,31	123,55	131	70	103	19	32	11	1,84	
42L050	6WF	42	127,34	126,58	135	70	106	19	32	11	1,97	
44L050	6WF	44	133,40	132,64	142	70	112	19	32	11	2,20	
45L050	6WF	45	136,44	135,67	142	70	115	19	32	11	2,27	
47L050	6WF	47	142,50	141,74	150	70	121	19	32	11	2,45	
48L050	6WF	48	145,53	144,77	150	70	124	19	32	11	2,67	

*Z= Nombre de dents / aantal tanden

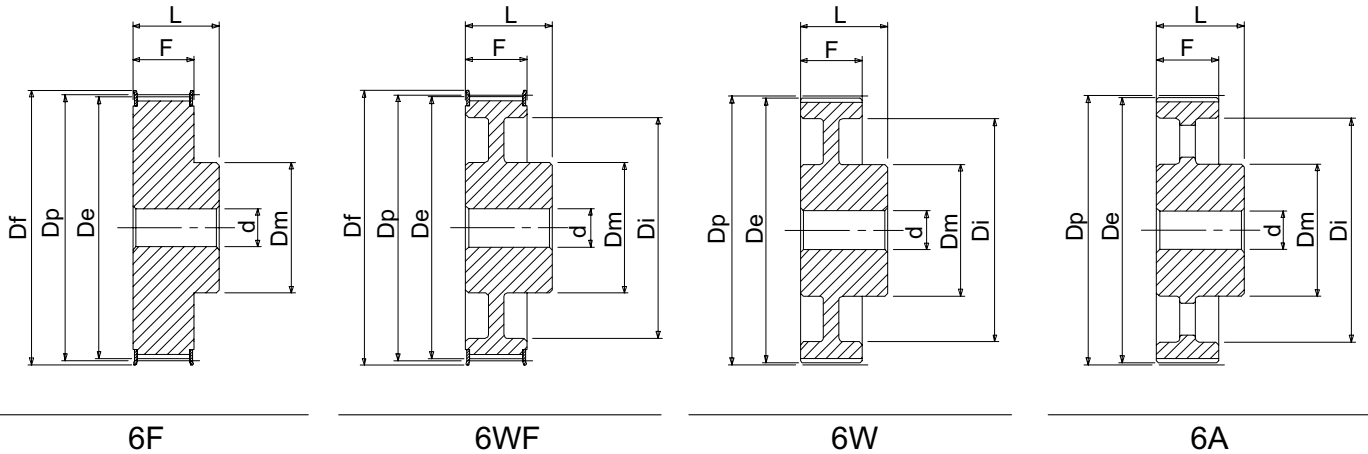
Poulies dentées pas en pouce L050 PAS 3/8" (9.525mm)
Tandriemschijven met duimse steek L050 STEEK 3/8" (9.525mm)



CODE	TYPE	Z*	Dp	De	Df	Dm	Di	F	L	d	Kg	Caractéristiques Kenmerken.	
49L050	6W	49	148,56	147,80	---	70	127	19	32	14	1,80	SANS FLASQUES ZONDER FLENZEN	FORTE GIETIJZER
50L050	6W	50	151,60	150,83	---	70	130	19	32	14	1,90		
52L050	6W	52	157,66	156,90	---	70	136	19	32	14	2,10		
56L050	6W	56	169,79	169,02	---	70	149	19	32	14	2,18		
57L050	6W	57	172,82	172,06	---	70	152	19	32	14	2,47		
60L050	6W	60	181,91	181,15	---	75	160	19	42	14	3,10		
65L050	6A	65	197,07	196,31	---	75	176	19	42	14	3,20		
66L050	6A	66	200,11	199,34	---	75	179	19	42	14	3,23		
72L050	6A	72	218,30	217,53	---	75	197	19	42	14	4,86		
84L050	6A	84	254,68	253,92	---	75	233	19	42	14	5,00		
90L050	6A	90	272,87	272,11	---	75	252	19	42	14	5,50		
96L050	6A	96	291,06	290,30	---	75	269	19	42	14	6,00		
120L050	6A	120	363,83	363,07	---	75	342	19	42	14	8,50		

*Z= Nombre de dents / aantal tanden

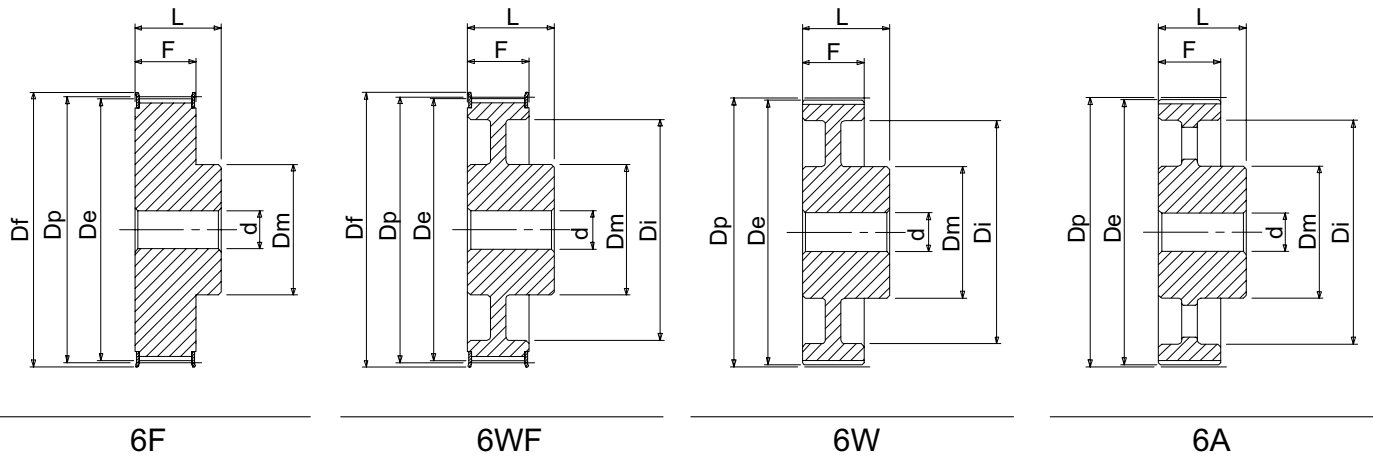
Poulies dentées pas en pouce L075 PAS 3/8" (9.525mm)
Tandriemschijven met duimse steek L075 STEEK 3/8" (9.525mm)



CODE	TYPE	Z*	Dp	De	Df	Dm	Di	F	L	d	Kg	Caractéristiques Kenmerken.
10L075	6F	10	30,32	29,56	37	20	---	25,4	38	8	0,15	AVEC FLASQUES MET FLENZEN ACIER STAAL
11L075	6F	11	33,35	32,59	37	22	---	25,4	38	8	0,17	
12L075	6F	12	36,38	35,62	43	24	---	25,4	38	8	0,22	
13L075	6F	13	39,41	38,65	44	28	---	25,4	38	8	0,25	
14L075	6F	14	42,45	41,68	48	28	---	25,4	38	11	0,28	
15L075	6F	15	45,48	44,72	51	34	---	25,4	38	11	0,38	
16L075	6F	16	48,51	47,75	54	36	---	25,4	38	11	0,43	
17L075	6F	17	51,54	50,78	57	36	---	25,4	38	11	0,44	
18L075	6F	18	54,57	53,81	60	40	---	25,4	38	11	0,52	
19L075	6F	19	57,61	56,84	64	40	---	25,4	38	11	0,56	
20L075	6F	20	60,64	59,88	66	40	---	25,4	38	11	0,59	
21L075	6F	21	63,67	62,91	70	45	---	25,4	38	11	0,64	
22L075	6F	22	66,70	65,94	75	45	---	25,4	38	11	0,69	
23L075	6F	23	69,73	68,97	79	55	---	25,4	38	11	0,76	
24L075	6F	24	72,77	72,00	79	55	---	25,4	38	11	0,87	
25L075	6F	25	75,80	75,04	83	58	---	25,4	38	11	0,95	
26L075	6F	26	78,83	78,07	87	58	---	25,4	38	11	1,06	
27L075	6F	27	81,86	81,10	87	58	---	25,4	38	11	1,18	
28L075	6F	28	84,89	84,13	91	58	---	25,4	38	11	1,19	
29L075	6F	29	87,93	87,16	93	58	---	25,4	38	11	1,25	
30L075	6F	30	90,96	90,20	97	70	---	25,4	38	11	1,33	
32L075	6F	32	97,02	96,26	102	70	---	25,4	38	11	1,54	
33L075	6F	33	100,05	99,29	106	70	---	25,4	38	11	1,63	
34L075	6F	34	103,08	102,32	112	70	---	25,4	38	11	1,37	
35L075	6F	35	106,12	105,35	112	70	---	25,4	38	11	1,80	
36L075	6F	36	109,15	108,39	115	70	---	25,4	38	11	1,89	
40L075	6WF	40	121,28	120,51	128	70	100	25,4	38	11	2,35	
41L075	6WF	41	124,31	123,55	131	70	103	25,4	38	11	2,40	
42L075	6WF	42	127,34	126,58	135	70	106	25,4	38	11	2,53	
44L075	6WF	44	133,40	132,64	142	70	112	25,4	38	11	2,75	
45L075	6WF	45	136,44	135,67	142	70	115	25,4	38	11	2,86	
47L075	6WF	47	142,50	141,74	150	70	121	25,4	38	11	3,02	
48L075	6WF	48	145,53	144,77	150	70	124	25,4	38	11	3,19	

*Z= Nombre de dents / aantal tanden

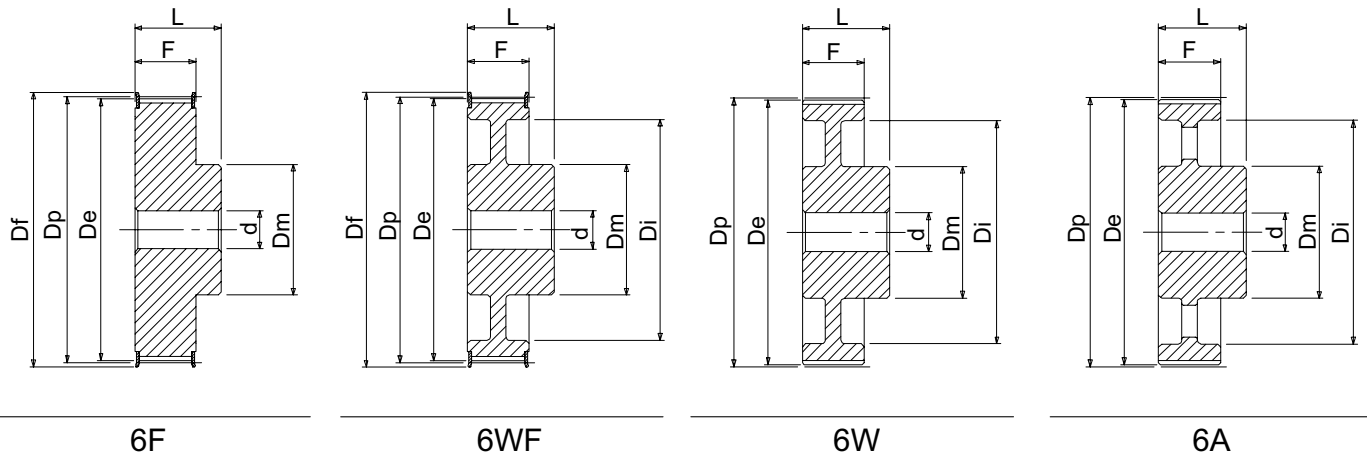
Poulies dentées pas en pouce L075 PAS 3/8" (9.525mm)
Tandriemschijven met duimse steek L075 STEEK 3/8" (9.525mm)



CODE	TYPE	Z*	Dp	De	Df	Dm	Di	F	L	d	Kg	Caractéristiques Kenmerken.	
49L075	6W	49	148,56	147,80	---	70	127	25,4	38	14	2,10	SANS FLASQUES ZONDER FLENZEN	FONTE GIETIJZER
50L075	6W	50	151,60	150,83	---	70	130	25,4	38	14	2,20		
52L075	6W	52	157,66	156,90	---	70	136	25,4	38	14	2,38		
56L075	6W	56	169,79	169,02	---	70	149	25,4	38	14	2,49		
57L075	6W	57	172,82	172,06	---	70	152	25,4	38	14	2,73		
60L075	6W	60	181,91	181,15	---	75	160	25,4	38	14	3,44		
65L075	6A	65	197,07	196,31	---	75	176	25,4	45	14	3,50		
66L075	6A	66	200,11	199,34	---	75	179	25,4	45	14	3,60		
72L075	6A	72	218,30	217,53	---	75	197	25,4	45	14	4,58		
84L075	6A	84	254,68	253,92	---	75	233	25,4	45	14	5,60		
90L075	6A	90	272,87	272,11	---	75	252	25,4	45	14	6,50		
96L075	6A	96	291,06	290,30	---	75	269	25,4	45	14	7,00		
120L075	6A	120	363,83	363,07	---	75	342	25,4	45	14	10,00		

*Z= Nombre de dents / aantal tanden

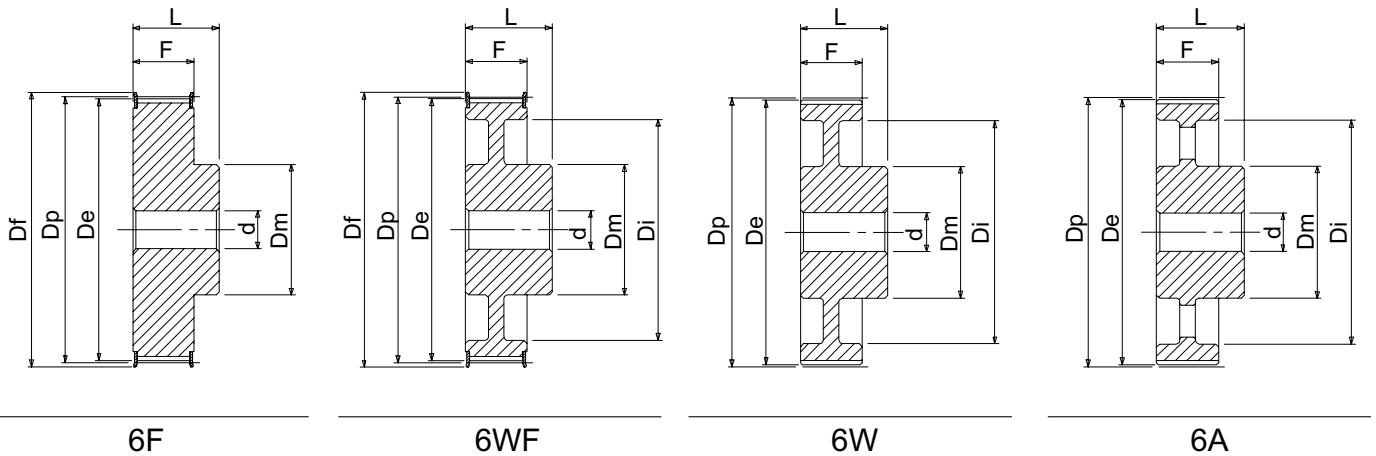
Poulies dentées pas en pouce L100 PAS 3/8" (9.525mm)
Tandriemschijven met duimse steek L100 STEEK 3/8" (9.525mm)



CODE	TYPE	Z*	Dp	De	Df	Dm	Di	F	L	d	Kg	Caractéristiques Kenmerken.
10L100	6F	10	30,32	29,56	37	20	---	31,8	45	8	0,15	AVEC FLASQUES MET FLENZEN
11L100	6F	11	33,35	32,59	38	22	---	31,8	45	8	0,20	
12L100	6F	12	36,38	35,62	43	24	---	31,8	45	8	0,26	
13L100	6F	13	39,41	38,65	44	28	---	31,8	45	8	0,30	
14L100	6F	14	42,45	41,68	48	28	---	31,8	45	11	0,34	
15L100	6F	15	45,48	44,72	51	34	---	31,8	45	11	0,45	
16L100	6F	16	48,51	47,75	54	36	---	31,8	45	11	0,52	
17L100	6F	17	51,54	50,78	57	36	---	31,8	45	11	0,53	
18L100	6F	18	54,57	53,81	60	40	---	31,8	45	11	0,62	
19L100	6F	19	57,61	56,84	64	40	---	31,8	45	11	0,66	
20L100	6F	20	60,64	59,88	66	40	---	31,8	45	11	0,72	
21L100	6F	21	63,67	62,91	70	45	---	31,8	45	11	0,77	
22L100	6F	22	66,70	65,94	75	45	---	31,8	45	11	0,88	
23L100	6F	23	69,73	68,97	79	55	---	31,8	45	11	1,12	
24L100	6F	24	72,77	72,00	79	55	---	31,8	45	11	1,13	
25L100	6F	25	75,80	75,04	83	58	---	31,8	45	11	1,18	
26L100	6F	26	78,83	78,07	87	58	---	31,8	45	11	1,24	
27L100	6F	27	81,86	81,10	87	58	---	31,8	45	11	1,35	
28L100	6F	28	84,89	84,13	91	58	---	31,8	45	11	1,42	
29L100	6F	29	87,93	87,16	93	58	---	31,8	45	11	1,50	
30L100	6F	30	90,96	90,20	97	70	---	31,8	45	11	1,61	
32L100	6F	32	97,02	96,26	102	70	---	31,8	45	11	1,84	
33L100	6F	33	100,05	99,29	106	70	---	31,8	45	11	1,95	
34L100	6F	34	103,08	102,32	112	70	---	31,8	45	11	2,10	
35L100	6F	35	106,12	105,35	112	70	---	31,8	45	11	2,23	
36L100	6F	36	109,15	108,39	115	70	---	31,8	45	11	2,32	
40L100	6WF	40	121,28	120,51	128	70	100	31,8	45	11	2,80	
41L100	6WF	41	124,31	123,55	131	70	103	31,8	45	11	2,95	
42L100	6WF	42	127,34	126,58	135	70	106	31,8	45	11	3,10	
44L100	6WF	44	133,40	132,62	142	70	112	31,8	45	11	3,36	
45L100	6WF	45	136,44	135,67	142	70	115	31,8	45	11	3,45	
47L100	6WF	47	142,50	141,74	150	70	121	31,8	45	11	3,65	
48L100	6WF	48	145,53	144,77	150	70	124	31,8	45	11	3,86	

*Z= Nombre de dents / aantal tanden

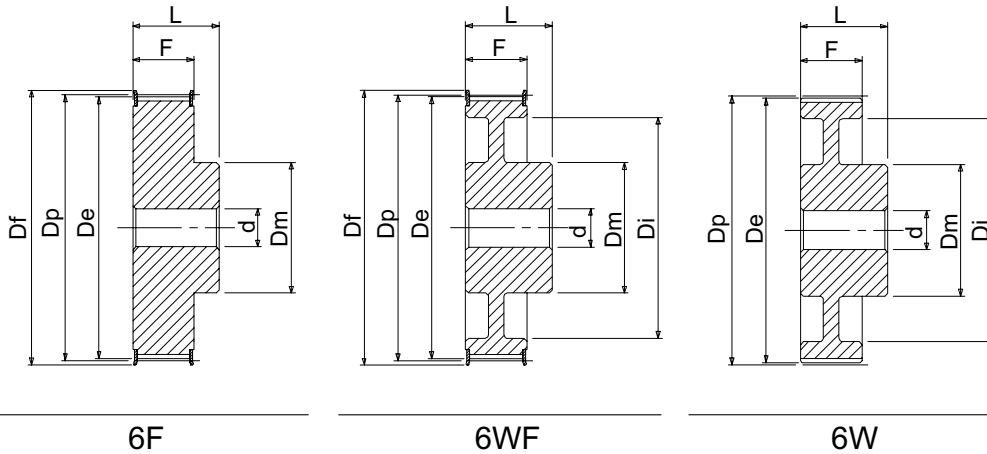
Poulies dentées pas en pouce L100 PAS 3/8" (9.525mm)
Tandriemschijven met duimse steek L100 STEEK 3/8" (9.525mm)



CODE	TYPE	Z*	Dp	De	Df	Dm	Di	F	L	d	Kg	Caractéristiques Kenmerken.	
49L100	6W	49	148,56	147,80	---	70	127	31,8	45	14	2,40	SANS FLASQUES ZONDER FLENZEN	FONTE GIETIJZER
50L100	6W	50	151,60	150,83	---	70	130	31,8	45	14	2,50		
52L100	6W	52	157,66	156,90	---	70	136	31,8	45	14	2,70		
56L100	6W	56	169,79	169,02	---	70	149	31,8	45	14	2,91		
57L100	6W	57	172,82	172,06	---	70	152	31,8	45	14	3,10		
60L100	6W	60	181,91	181,15	---	75	160	31,8	50	14	3,55		
65L100	6A	65	197,07	191,31	---	75	176	31,8	50	14	4,00		
66L100	6A	66	200,11	199,34	---	75	179	31,8	50	14	4,15		
72L100	6A	72	218,30	217,53	---	75	197	31,8	50	14	5,00		
84L100	6A	84	254,68	253,92	---	75	233	31,8	50	14	6,30		
90L100	6A	90	272,87	272,11	---	75	252	31,8	50	14	7,50		
96L100	6A	96	291,06	290,30	---	75	269	31,8	50	14	8,20		
120L100	6A	120	363,83	363,07	---	75	342	31,8	50	14	11,50		

*Z= Nombre de dents / aantal tanden

Poulies dentées pas en pouce H075 PAS 1/2" (12.70mm)
Tandriemschijven met duimse steek H075 STEEK 1/2" (12.70mm)

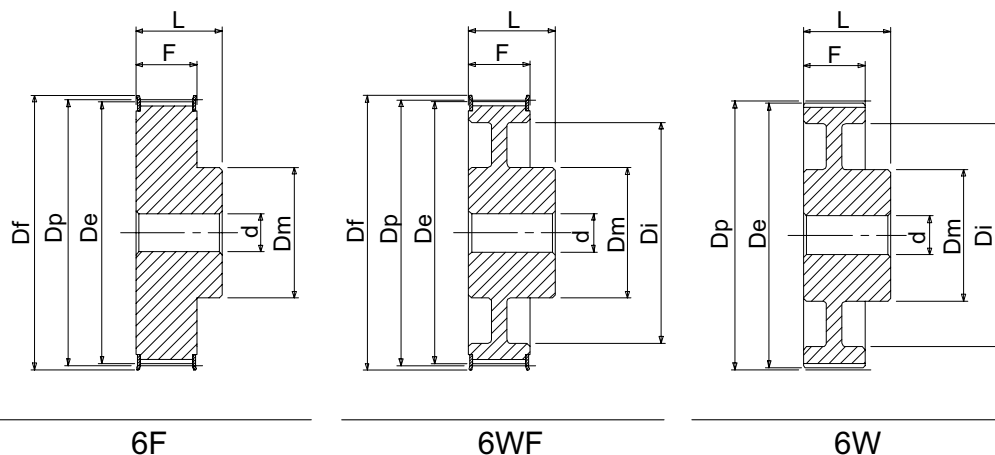


CODE	TYPE	Z*	Dp	De	Df	Dm	Di	F	L	d	Kg	Caractéristiques Kenmerken.
14H075	6F	14	56,60	55,22	64	40	---	26,4	40	8	0,59	AVEC FLEZUES MET FLEZUES
15H075	6F	15	60,64	59,27	66	45	---	26,4	40	8	0,65	
16H075	6F	16	64,68	63,31	70	45	---	26,4	40	8	0,70	
17H075	6F	17	68,72	67,35	75	45	---	26,4	40	8	0,73	
18H075	6F	18	72,77	71,39	79	55	---	26,4	40	11	0,91	
19H075	6F	19	76,81	75,44	83	60	---	26,4	40	11	1,08	
20H075	6F	20	80,85	79,48	87	62	---	26,4	40	11	1,18	
21H075	6F	21	84,89	83,52	91	65	---	26,4	40	11	1,30	
22H075	6F	22	88,94	87,56	93	68	---	26,4	40	11	1,42	
23H075	6F	23	92,98	91,61	97	72	---	26,4	40	11	1,67	
24H075	6F	24	97,02	95,65	102	72	---	26,4	40	11	1,71	
25H075	6F	25	101,06	99,69	106	72	---	26,4	40	11	1,87	
26H075	6F	26	105,11	103,73	112	80	---	26,4	40	11	2,00	
27H075	6F	27	109,15	107,78	115	80	---	26,4	40	11	2,10	
28H075	6F	28	113,19	111,82	120	80	---	26,4	40	11	2,26	
29H075	6F	29	117,23	115,86	123	80	---	26,4	40	11	2,49	
30H075	6F	30	121,28	119,90	128	80	---	26,4	40	11	2,70	
32H075	6F	32	129,36	127,99	135	80	---	26,4	40	11	2,85	
33H075	6F	33	133,40	132,03	140	80	---	26,4	40	11	3,10	
34H075	6F	34	137,45	136,07	142	80	---	26,4	40	11	3,30	
35H075	6F	35	141,49	140,12	150	80	---	26,4	40	11	3,50	
36H075	6WF	36	145,53	144,16	150	80	118	26,4	40	11	3,65	
38H075	6WF	38	153,62	152,24	158	80	126	26,4	40	11	3,90	
40H075	6WF	40	161,70	160,33	168	80	134	26,4	40	11	4,23	
42H075	6WF	42	169,79	168,41	175	80	140	26,4	40	11	4,80	

*Z= Nombre de dents / aantal tanden

ACIER
STAAL

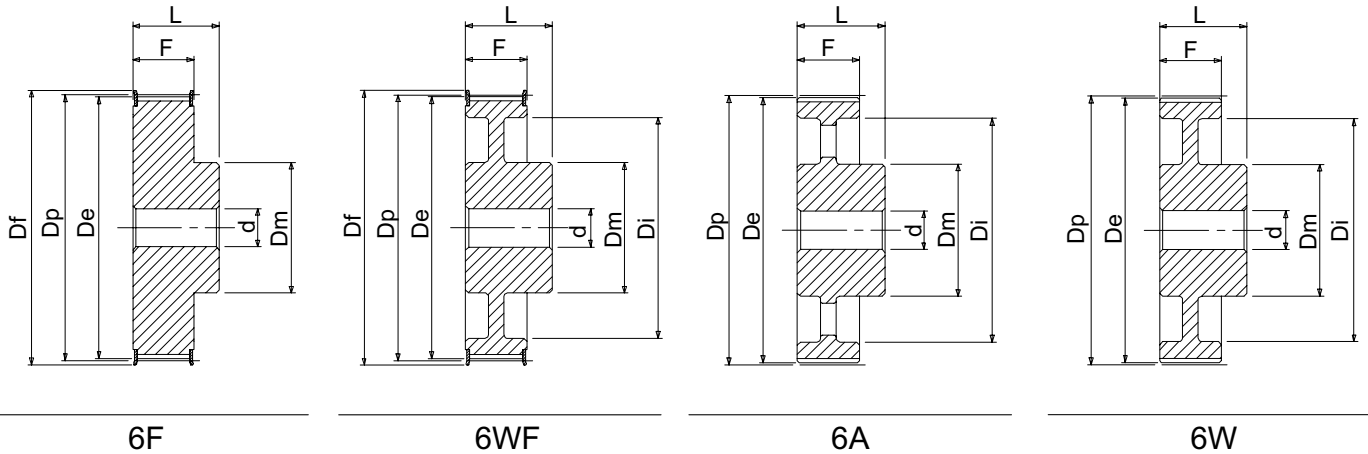
Poulies dentées pas en pouce H075 PAS 1/2" (12.70mm)
Tandriemschijven met duimse steek H075 STEEK 1/2" (12.70mm)



CODE	TYPE	Z*	Dp	De	Df	Dm	Di	F	L	d	Kg	Caractéristiques Kenmerken.	
44H075	6WF	44	177,87	176,50	184	80	150	26,4	40	14	5,20	SANS FLASQUES ZONDER FLENZEN	FONTE GIETIJZER
45H075	6WF	45	181,91	180,54	192	80	154	26,4	40	14	5,45		
48H075	6WF	48	194,04	192,67	200	90	166	26,4	45	14	4,30		
49H075	6W	49	198,08	196,71	---	90	170	26,4	45	14	4,50		
50H075	6W	50	202,13	200,75	---	90	174	26,4	45	14	4,66		

*Z= Nombre de dents / aantal tanden

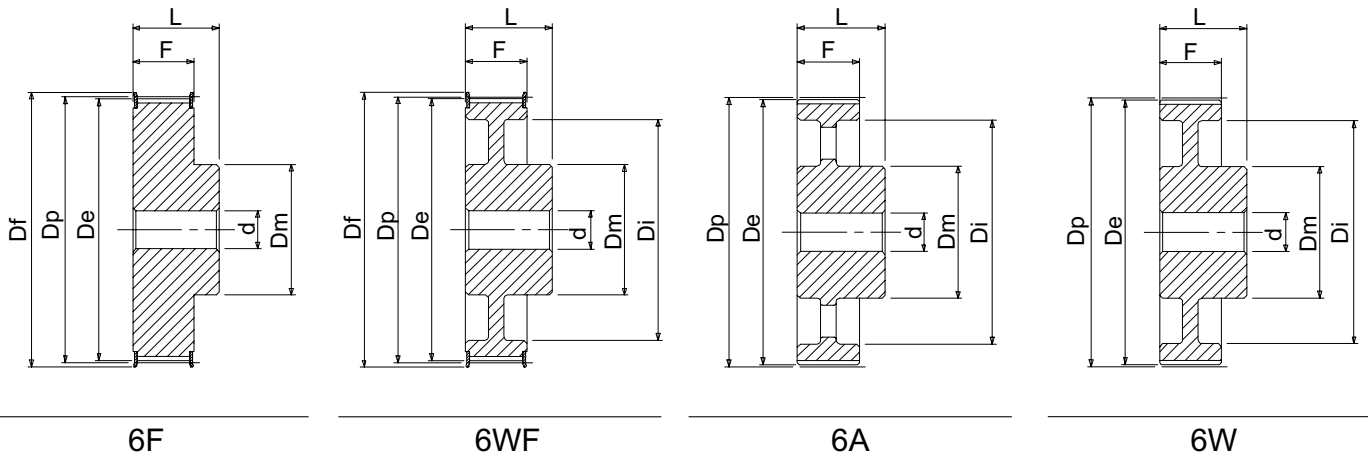
Poulies dentées pas en pouce H100 PAS 1/2" (12.70mm)
Tandriemschijven met duimse steek H100 STEEK 1/2" (12.70mm)



CODE	TYPE	Z*	Dp	De	Df	Dm	Di	F	L	d	Kg	Caractéristiques Kenmerken.	
14H100	6F	14	56,60	55,22	64	45	---	31,8	45	11	0,67	AVEC FLASQUES MET FLENZEN	ACIER STAAL
15H100	6F	15	60,64	59,27	66	45	---	31,8	45	11	0,77		
16H100	6F	16	64,68	63,31	70	45	---	31,8	45	11	0,88		
17H100	6F	17	68,72	67,35	75	45	---	31,8	45	11	0,98		
18H100	6F	18	72,77	71,39	79	55	---	31,8	45	14	1,06		
19H100	6F	19	76,81	75,44	83	60	---	31,8	45	14	1,23		
20H100	6F	20	80,85	79,48	87	62	---	31,8	45	14	1,33		
21H100	6F	21	84,89	83,52	91	65	---	31,8	45	14	1,43		
22H100	6F	22	88,94	87,56	93	68	----	31,8	45	14	1,63		
23H100	6F	23	92,98	91,61	97	72	---	31,8	45	14	1,85		
24H100	6F	24	97,02	95,65	102	72	---	31,8	45	14	1,93		
25H100	6F	25	101,06	99,69	106	72	---	31,8	45	14	2,07		
26H100	6F	26	105,11	103,73	112	80	---	31,8	45	14	2,30		
27H100	6F	27	109,15	107,78	115	80	---	31,8	45	14	2,40		
28H100	6F	28	113,19	111,82	120	80	---	31,8	45	14	2,53		
29H100	6F	29	117,23	115,86	123	80	---	31,8	45	14	2,70		
30H100	6F	30	121,28	119,90	128	80	---	31,8	45	14	2,93		
32H100	6F	32	129,36	127,99	135	80	---	31,8	45	14	3,06		
33H100	6F	33	133,40	132,03	140	80	---	31,8	45	14	3,40		
34H100	6F	34	137,45	136,07	142	80	---	31,8	45	14	3,57		
35H100	6F	35	141,49	140,12	150	80	---	31,8	45	14	3,80		
36H100	6WF	36	145,53	144,16	150	80	118	31,8	45	14	3,92		
38H100	6WF	38	153,62	152,24	158	80	123	31,8	45	14	4,40		
40H100	6WF	40	161,70	160,33	168	80	134	31,8	45	14	4,95		
42H100	6WF	42	169,79	168,41	175	80	140	31,8	45	14	5,60		
44H100	6WF	44	177,87	176,50	184	80	150	31,8	50	14	6,20		
45H100	6WF	45	181,91	180,54	192	80	154	31,8	50	14	6,45		
48H100	6WF	48	194,04	192,67	200	90	166	31,8	50	14	5,30		

*Z= Nombre de dents / aantal tanden

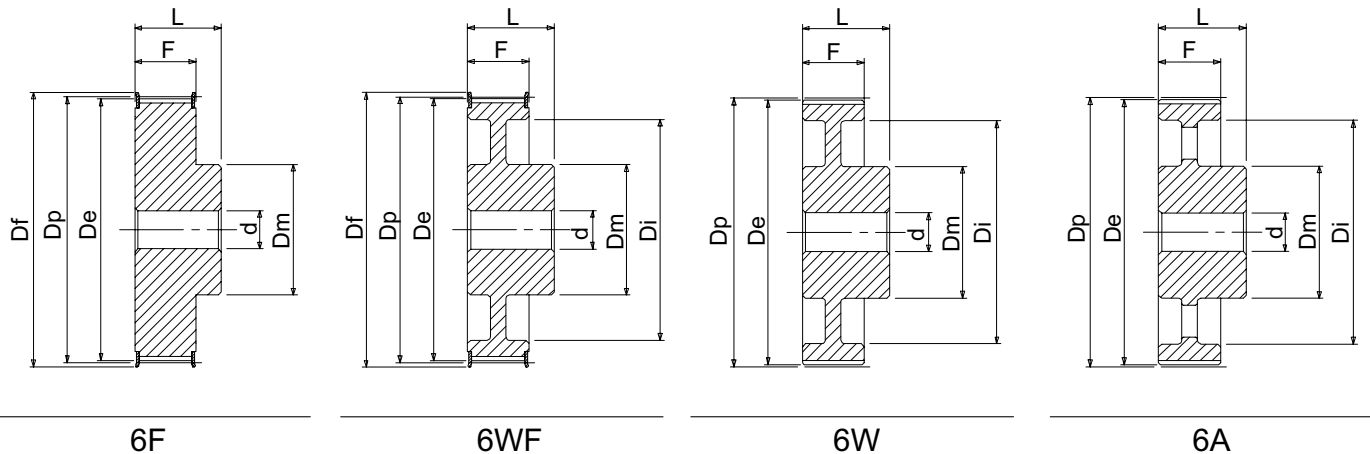
Poulies dentées pas en pouce H100 PAS 1/2" (12.70mm)
Tandriemschijven met duimse steek H100 STEEK 1/2" (12.70mm)



CODE	TYPE	Z*	Dp	De	Df	Dm	Di	F	L	d	Kg	Caractéristiques Kenmerken.	
49H100	6W	49	198,08	196,71	---	90	170	31,8	50	19	5,40	SANS FLASQUES ZONDER FLENZEN	
50H100	6A	50	202,13	200,75	---	90	174	31,8	50	19	5,50		FORTE GIETIJZER
52H100	6A	52	210,21	208,84	---	90	182	31,8	50	19	5,80		
58H100	6A	58	234,47	233,09	---	90	207	31,8	50	19	6,20		
60H100	6A	60	242,55	241,18	---	90	215	31,8	50	19	7,50		
70H100	6A	70	282,98	281,61	---	100	255	31,8	55	19	8,20		
72H100	6A	72	291,06	289,69	---	100	263	31,8	55	19	9,00		
82H100	6A	82	331,49	330,12	---	100	304	31,8	55	19	9,20		
84H100	6A	84	339,57	338,20	---	100	312	31,8	55	19	10,00		
94H100	6A	94	380,00	378,63	---	120	352	31,8	60	19	13,00		
96H100	6A	96	388,08	386,71	---	120	360	31,8	60	19	13,80		
106H100	6A	106	428,51	427,14	---	120	401	31,8	60	19	15,50		
116H100	6A	116	468,93	467,56	---	120	441	31,8	60	19	18,00		
118H100	6A	118	477,02	475,65	---	120	449	31,8	60	19	20,00		
120H100	6A	120	485,10	483,73	---	120	458	31,8	60	19	22,00		
150H100	6A	150	606,38	605,01	---	120	579	31,8	60	19	25,00		
152H100	6A	152	614,47	613,09	---	120	587	31,8	60	19	26,00		
154H100	6A	154	622,55	621,18	---	120	595	31,8	60	19	27,00		
156H100	6A	156	630,64	629,26	---	120	603	31,8	60	19	28,00		

*Z= Nombre de dents / aantal tanden

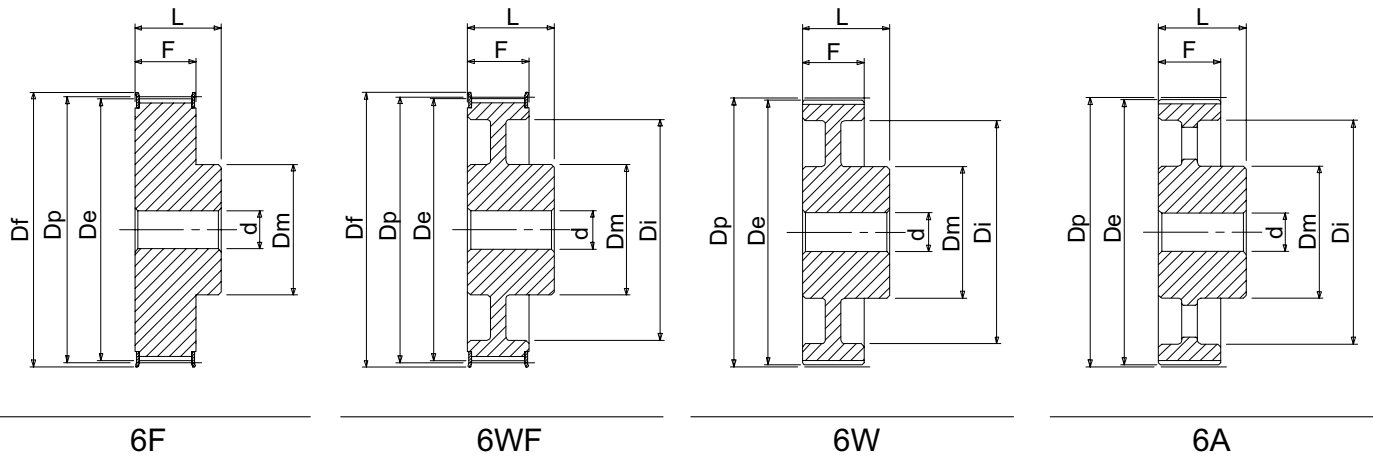
Poulies dentées pas en pouce H150 PAS 1/2" (12.70mm)
Tandriemschijven met duimse steek H150 STEEK 1/2" (12.70mm)



CODE	TYPE	Z*	Dp	De	Df	Dm	Di	F	L	d	Kg	Caractéristiques Kenmerken.	
14H150	6F	14	56,60	55,22	64	42	---	46	58	11	0,91	AVEC FLASQUES MET FLENZEN	ACIER STAAL
15H150	6F	15	60,64	59,27	66	45	---	46	58	11	0,99		
16H150	6F	16	64,68	63,31	70	45	---	46	58	11	1,08		
17H150	6F	17	68,72	67,35	75	45	---	46	58	11	1,15		
18H150	6F	18	72,77	71,39	79	55	---	46	58	14	1,45		
19H150	6F	19	76,81	75,44	83	60	---	46	58	14	1,55		
20H150	6F	20	80,85	79,48	87	62	---	46	58	14	1,66		
21H150	6F	21	84,89	83,52	91	65	---	46	58	14	1,87		
22H150	6F	22	88,94	87,56	93	68	-----	46	58	14	2,07		
23H150	6F	23	92,98	91,61	97	72	---	46	58	14	2,28		
24H150	6F	24	97,02	95,65	102	72	---	46	58	14	2,50		
25H150	6F	25	101,06	99,69	106	72	---	46	58	14	2,71		
26H150	6F	26	105,11	103,73	112	80	---	46	58	14	2,99		
27H150	6F	27	109,15	107,78	115	80	---	46	58	14	3,15		
28H150	6F	28	113,19	111,82	120	80	---	46	58	14	3,39		
29H150	6F	29	117,23	115,86	123	80	---	46	58	14	3,57		
30H150	6F	30	121,28	119,90	128	80	---	46	58	14	3,86		
32H150	6F	32	129,36	127,99	135	80	---	46	58	14	4,37		
33H150	6F	33	133,40	132,03	140	80	---	46	58	14	4,66		
34H150	6F	34	137,45	136,07	142	80	---	46	58	14	4,98		
35H150	6F	35	141,49	140,12	150	80	---	46	58	14	5,30		
36H150	6WF	36	145,53	144,16	150	80	118	46	58	14	5,50		
38H150	6WF	38	153,62	152,24	158	80	126	46	58	14	6,10		
40H150	6WF	40	161,70	160,33	168	80	134	46	58	14	6,80		
42H150	6WF	42	169,79	168,41	175	80	140	46	58	19	7,60		
44H150	6WF	44	177,87	176,50	184	80	150	46	58	19	8,50		
45H150	6WF	45	181,91	180,54	192	80	154	46	58	19	9,00		
48H150	6WF	48	194,04	192,67	200	90	166	46	65	19	6,70		

*Z= Nombre de dents / aantal tanden

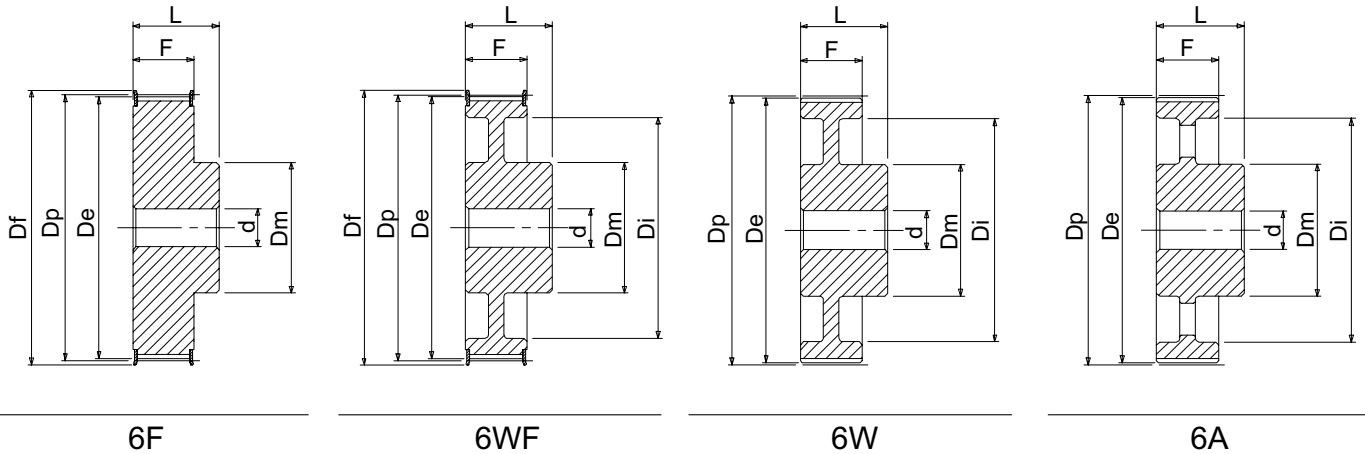
Poulies dentées pas en pouce H150 PAS 1/2" (12.70mm)
Tandriemschijven met duimse steek H150 STEEK 1/2" (12.70mm)



CODE	TYPE	Z*	Dp	De	Df	Dm	Di	F	L	d	Kg	Caractéristiques Kenmerken.	
49H150	6W	49	198,08	196,71	---	90	170	46	65	19	7,00	SANS FLASQUES ZONDER FLENZEN	FONTE GIETIJZER
50H150	6W	50	202,13	200,75	---	90	174	46	65	19	7,10		
52H150	6W	52	210,21	208,84	---	90	182	46	65	19	7,30		
58H150	6A	58	234,47	233,09	---	90	207	46	65	19	8,10		
60H150	6A	60	242,55	241,18	---	90	215	46	65	19	9,00		
70H150	6A	70	282,98	281,61	---	100	255	46	65	24	10,50		
72H150	6A	72	291,06	289,69	---	100	263	46	65	24	11,00		
82H150	6A	82	331,49	330,12	---	100	304	46	65	24	12,00		
84H150	6A	84	339,57	338,20	---	100	312	46	65	24	13,00		
94H150	6A	94	380,00	378,63	---	120	352	46	65	24	16,00		
96H150	6A	96	388,08	386,71	---	120	360	46	65	24	17,00		
106H150	6A	106	428,51	427,14	---	120	401	46	65	24	19,50		
116H150	6A	116	468,93	467,56	---	120	441	46	65	24	22,00		
118H150	6A	118	477,02	475,65	---	120	449	46	65	24	23,50		
120H150	6A	120	485,10	483,73	---	120	458	46	65	24	25,00		
150H150	6A	150	606,38	605,01	---	120	579	46	65	24	31,50		
152H150	6A	152	614,47	613,09	---	120	587	46	65	24	33,00		
154H150	6A	154	622,55	621,18	---	120	595	46	65	24	34,50		
156H150	6A	156	630,64	629,26	---	120	603	46	65	24	36,00		

*Z= Nombre de dents / aantal tanden

Poulies dentées pas en pouce H200 PAS 1/2" (12.70mm)
Tandriemschijven met duimse steek H200 STEEK 1/2" (12.70mm)

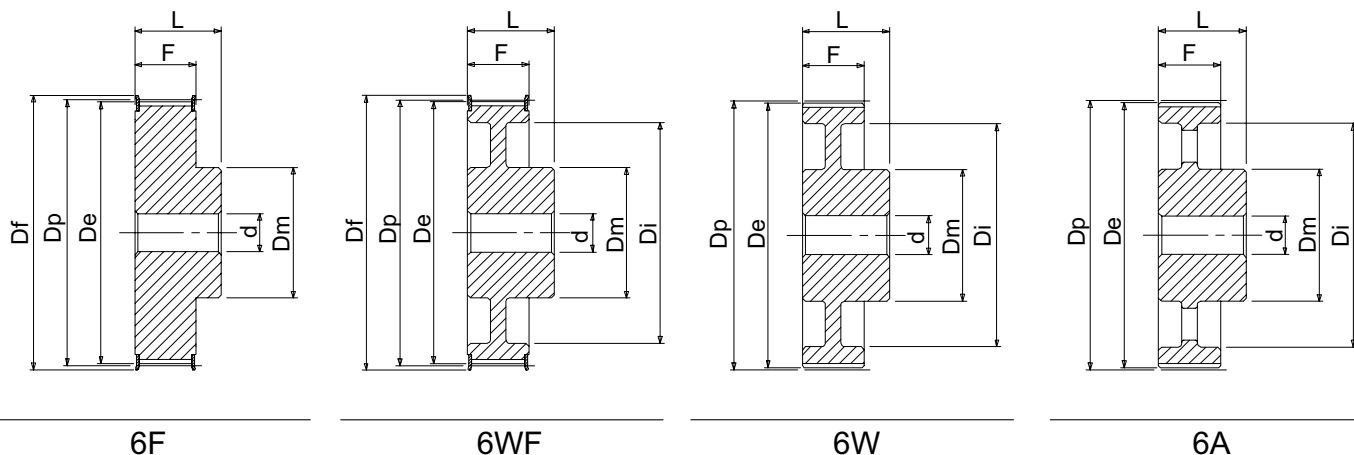


CODE	TYPE	Z*	Dp	De	Df	Dm	Di	F	L	d	Kg	Caractéristiques Kenmerken.	
14H200	6F	14	56,60	55,22	64	42	---	58,7	70	11	1.13	AVEC FLASQUES MET FLENZEN	ACIER STAAL
15H200	6F	15	60,64	59,27	66	45	---	58,7	70	11	1.21		
16H200	6F	16	64,68	63,31	70	45	---	58,7	70	11	1.30		
17H200	6F	17	68,72	67,35	75	45	---	58,7	70	11	1.45		
18H200	6F	18	72,77	71,39	79	55	---	58,7	70	14	1.65		
19H200	6F	19	76,81	75,44	83	60	---	58,7	70	14	1.90		
20H200	6F	20	80,85	79,48	87	62	---	58,7	70	14	2.11		
21H200	6F	21	84,89	83,52	91	65	---	58,7	70	14	2.23		
22H200	6F	22	88,94	87,56	93	68	----	58,7	70	14	2.45		
23H200	6F	23	92,98	91,61	97	72	---	58,7	70	14	2.71		
24H200	6F	24	97,02	95,65	102	72	---	58,7	70	14	2.97		
25H200	6F	25	101,06	99,69	106	72	---	58,7	70	14	3.32		
26H200	6F	26	105,11	103,73	112	80	---	58,7	70	14	3.61		
27H200	6F	27	109,15	107,78	115	80	---	58,7	70	14	3.90		
28H200	6F	28	113,19	111,82	120	80	---	58,7	70	14	4.10		
29H200	6F	29	117,23	115,86	123	80	---	58,7	70	14	4.42		
30H200	6F	30	121,28	119,90	128	80	---	58,7	70	14	4.74		
32H200	6F	32	129,36	127,99	135	80	---	58,7	70	14	5.60		
33H200	6F	33	133,40	132,03	140	80	---	58,7	70	14	5.90		
34H200	6F	34	137,45	136,07	142	80	---	58,7	70	14	6.20		
35H200	6F	35	141,49	140,12	150	80	---	58,7	70	14	6.60		
36H200	6WF	36	145,53	144,16	150	80	118	58,7	70	14	7.10		
38H200	6WF	38	153,62	152,24	158	80	126	58,7	70	14	7.80		
40H200	6WF	40	161,70	160,33	168	80	134	58,7	70	14	8.40		
42H200	6WF	42	169,79	168,41	180	80	140	58,7	70	19	9.70		
44H200	6WF	44	177,87	176,50	184	80	150	58,7	70	19	10.50		
45H200	6WF	45	181,91	180,54	192	80	154	58,7	70	19	11.30		
48H200	6WF	48	194,04	192,67	200	90	166	58,7	75	24	8.60		

*Z= Nombre de dents / aantal tanden

FONTJE
GIETIJ-
ZER

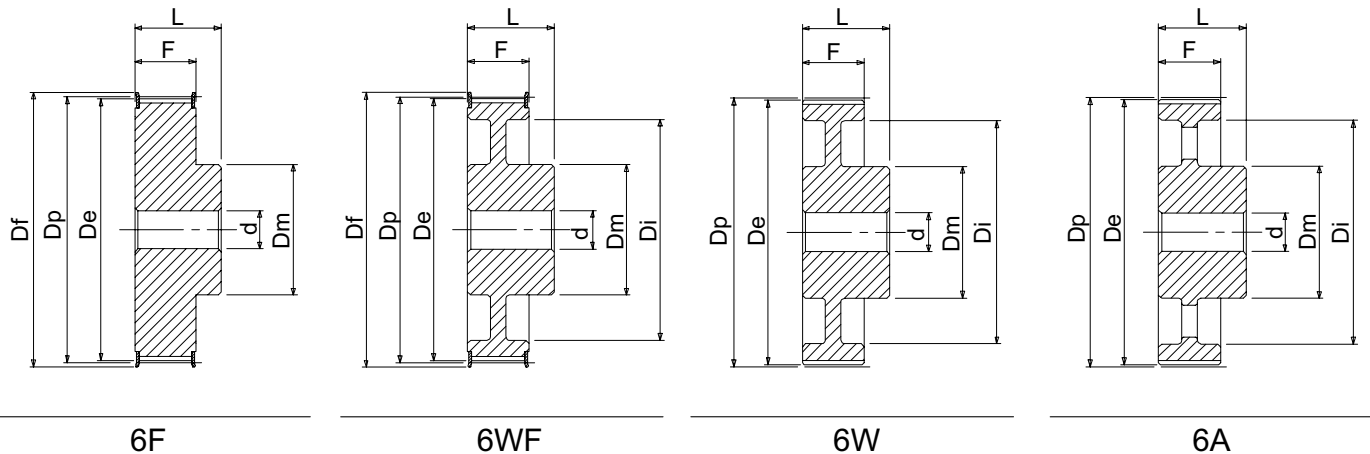
Poulies dentées pas en pouce H200 PAS 1/2" (12.70mm)
Tandriemschijven met duimse steek H200 STEEK 1/2" (12.70mm)



CODE	TYPE	Z*	Dp	De	Df	Dm	Di	F	L	d	Kg	Caractéristiques Kenmerken.	
49H200	6W	49	198,08	196,71	---	90	170	58,7	75	24	7,60	SANS FLASQUES ZONDER FLENZEN	FONTE GIETIJZER
50H200	6W	50	202,13	200,75	---	90	174	58,7	75	24	8,30		
52H200	6W	52	210,21	208,84	---	90	182	58,7	75	24	8,50		
58H200	6A	58	234,47	233,09	---	90	207	58,7	75	24	10,00		
60H200	6A	60	242,55	241,18	---	90	215	58,7	75	24	11,00		
70H200	6A	70	282,98	281,61	---	100	255	58,7	75	24	12,50		
72H200	6A	72	291,06	289,69	---	100	263	58,7	75	28	14,00		
82H200	6A	82	331,49	330,12	---	100	304	58,7	75	28	13,50		
84H200	6A	84	339,57	338,20	---	100	312	58,7	75	28	15,00		
94H200	6A	94	380,00	378,63	---	120	352	58,7	75	28	18,90		
96H200	6A	96	388,08	386,71	---	120	360	58,7	75	28	20,30		
106H200	6A	106	428,51	427,14	---	120	401	58,7	75	28	22,50		
116H200	6A	116	468,93	467,56	---	120	441	58,7	75	28	24,70		
118H200	6A	118	477,02	475,65	---	120	449	58,7	75	28	26,00		
120H200	6A	120	485,10	483,73	---	120	458	58,7	75	28	28,00		
150H200	6A	150	606,38	605,01	---	120	579	58,7	75	28	32,50		
152H200	6A	152	614,47	613,09	---	120	587	58,7	75	28	35,00		
154H200	6A	154	622,55	621,18	---	120	595	58,7	75	28	38,00		
156H200	6A	156	630,64	629,26	---	120	603	58,7	75	28	41,00		

*Z= Nombre de dents / aantal tanden

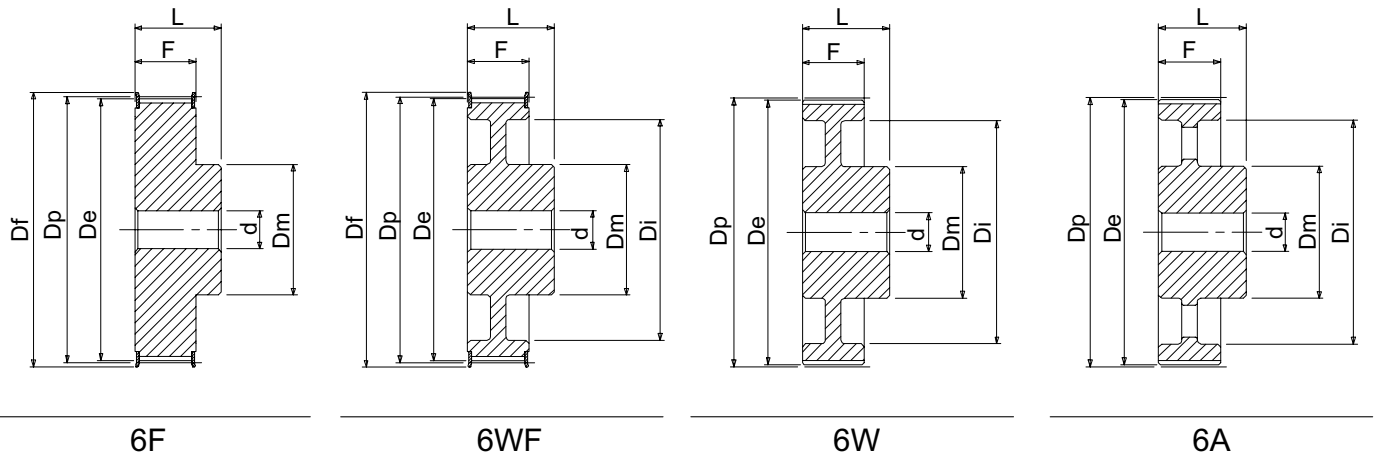
Poulies dentées pas en pouce H300 PAS 1/2" (12.70mm)
Tandriemschijven met duimse steek H300 STEEK 1/2" (12.70mm)



CODE	TYPE	Z*	Dp	De	Df	Dm	Di	F	L	d	Kg	Caractéristiques Kenmerken.	
14H300	6F	14	56,60	55,22	64	42	---	85,7	100	11	1,35	AVEC FLASQUES MET FLENZEN	ACIER STAAL
15H300	6F	15	60,64	59,27	66	45	---	85,7	100	11	1,55		
16H300	6F	16	64,68	63,31	70	45	---	85,7	100	11	1,80		
17H300	6F	17	68,72	67,35	75	45	---	85,7	100	11	2,10		
18H300	6F	18	72,77	71,39	79	55	---	85,7	100	19	2,38		
19H300	6F	19	76,81	75,44	83	60	---	85,7	100	19	2,64		
20H300	6F	20	80,85	79,48	87	62	---	85,7	100	19	3,10		
21H300	6F	21	84,89	83,52	91	65	---	85,7	100	19	3,32		
22H300	6F	22	88,94	87,56	93	68	----	85,7	100	19	3,67		
23H300	6F	23	92,98	91,61	97	72	---	85,7	100	19	4,00		
24H300	6F	24	97,02	95,65	102	72	---	85,7	100	19	4,40		
25H300	6F	25	101,06	99,69	106	72	---	85,7	100	19	4,79		
26H300	6F	26	105,11	103,73	112	80	---	85,7	100	19	5,20		
27H300	6F	27	109,15	107,78	115	80	---	85,7	100	19	5,60		
28H300	6F	28	113,19	111,82	120	80	---	85,7	100	19	5,60		
29H300	6F	29	117,23	115,86	123	80	---	85,7	100	19	6,00		
30H300	6F	30	121,28	119,90	128	80	---	85,7	100	19	7,00		
32H300	6F	32	129,36	127,99	135	80	---	85,7	100	19	7,80		
33H300	6F	33	133,40	132,03	140	80	---	85,7	100	19	8,70		
34H300	6F	34	137,45	136,07	142	80	---	85,7	100	19	9,70		
35H300	6F	35	141,49	140,12	150	80	---	85,7	100	19	9,80		
36H300	6WF	36	145,53	144,16	150	80	118	85,7	100	19	9,90		
38H300	6WF	38	153,62	152,24	158	80	123	85,7	100	19	11,00		
40H300	6WF	40	161,70	160,33	168	80	134	85,7	100	19	12,20		
42H300	6WF	42	169,79	168,41	180	80	140	85,7	100	24	13,80		
44H300	6WF	44	177,87	176,50	184	80	150	85,7	100	24	15,00		
45H300	6WF	45	181,91	180,54	192	80	154	85,7	100	24	15,20		
48H300	6WF	48	194,04	192,67	200	90	166	85,7	100	24	11,40		

*Z= Nombre de dents / aantal tanden

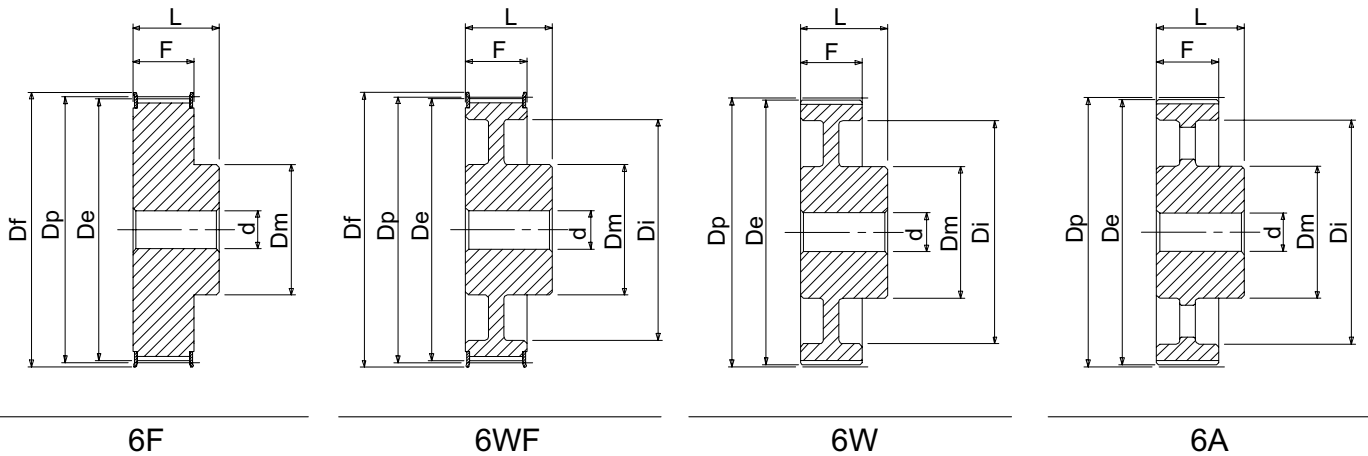
Poulies dentées pas en pouce H300 PAS 1/2" (12.70mm)
Tandriemschijven met duimse steek H300 STEEK 1/2" (12.70mm)



CODE	TYPE	Z*	Dp	De	Df	Dm	Di	F	L	d	Kg	Caractéristiques Kenmerken.	
49H300	6W	49	198,08	196,71	---	90	170	85,7	100	24	9,40	SANS FLASQUES ZONDER FLENZEN	FONTE GIETIJZER
50H300	6W	50	202,13	200,75	---	90	174	85,7	100	24	10,60		
52H300	6W	52	210,21	208,84	---	90	182	85,7	100	24	11,80		
58H300	6A	58	234,47	233,09	---	90	207	85,7	100	24	12,20		
60H300	6A	60	242,55	241,18	---	90	215	85,7	100	24	13,00		
70H300	6A	70	282,98	281,61	---	100	255	85,7	100	28	16,50		
72H300	6A	72	291,06	289,69	---	100	263	85,7	100	28	19,00		
82H300	6A	82	331,49	330,12	---	100	304	85,7	100	28	18,00		
84H300	6A	84	339,57	338,20	---	100	312	85,7	100	28	20,00		
94H300	6A	94	380,00	378,63	---	120	352	85,7	100	28	25,50		
96H300	6A	96	388,08	386,71	---	120	360	85,7	100	28	27,00		
106H300	6A	106	428,51	427,14	---	120	401	85,7	100	28	27,90		
116H300	6A	116	468,93	467,56	---	120	441	85,7	100	28	28,50		
118H300	6A	118	477,02	475,65	---	120	449	85,7	100	28	31,00		
120H300	6A	120	485,10	483,73	---	120	458	85,7	100	28	33,00		
150H300	6A	150	606,38	605,01	---	120	579	85,7	100	28	38,00		
152H300	6A	152	614,47	613,09	---	120	584	85,7	100	28	40,00		
154H300	6A	154	622,55	621,18	---	120	595	85,7	100	28	42,00		
156H300	6A	156	630,64	629,26	---	120	603	85,7	100	28	44,20		

*Z= Nombre de dents / aantal tanden

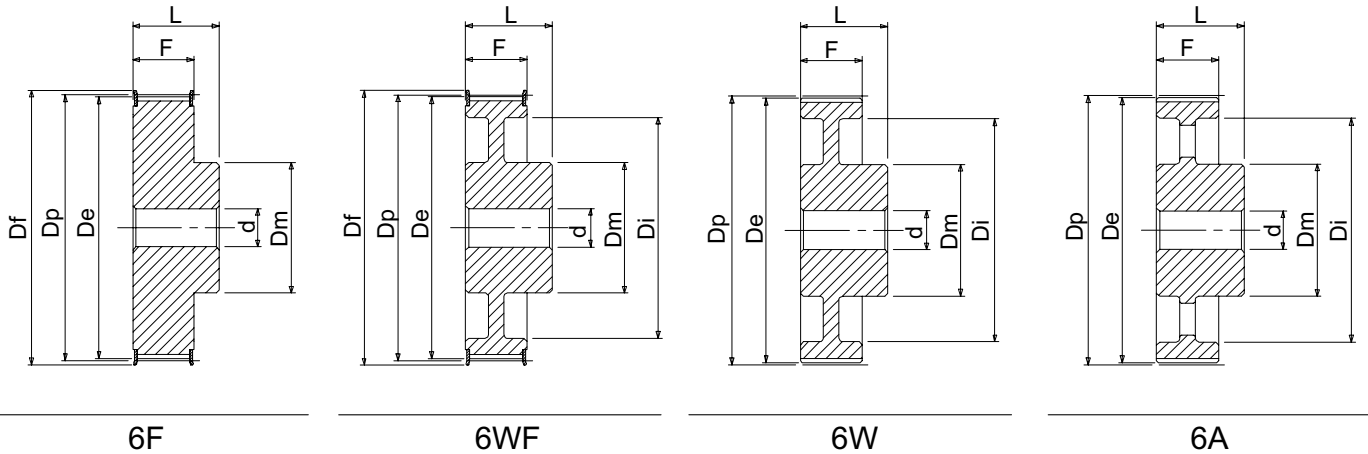
Poulies dentées pas en pouce XH200 PAS 7/8" (22.22mm)
Tandriemschijven met duimse steek XH200 STEEK 7/8" (22.22mm)



CODE	TYPE	Z*	Dp	De	Df	Dm	Di	F	L	d	Kg	Caractéristiques Kenmerken.	
18XH200	6F	18	127,34	124,55	140	100	---	65	80	24	5,90	AVEC FLASQUES MET FLENZEN	ACIER STAAL
19XH200	6F	19	134,41	131,62	146	100	---	65	80	24	6,50		
20XH200	6F	20	141,49	138,69	155	100	---	65	80	24	7,20		
21XH200	6F	21	148,56	145,77	160	110	---	65	80	24	7,90		
22XH200	6F	22	155,64	152,84	168	110	---	65	80	24	8,70		
24XH200	6F	24	169,79	166,99	184	120	---	65	80	24	10,60		
25XH200	6F	25	176,86	174,07	188	120	---	65	80	24	11,40		
26XH200	6F	26	183,94	181,14	200	120	---	65	80	24	12,20		
27XH200	6F	27	191,01	188,22	200	120	---	65	80	24	13,50		
28XH200	6F	28	198,08	195,29	212	150	---	65	80	24	14,80		
30XH200	6F	30	212,23	209,44	226	150	---	65	80	24	16,60		
32XH200	6WF	32	226,38	223,59	240	150	184	65	80	24	17,90		
34XH200	6WF	34	240,53	237,74	256	150	198	65	80	24	18,20		
38XH200	6WF	38	268,83	266,03	286	150	227	65	100	28	19,00		
40XH200	6WF	40	282,98	280,18	296	150	241	65	100	28	22,10		
46XH200	6W	46	325,42	322,63	---	150	283	65	100	28	26,00		
48XH200	6W	48	339,57	336,78	---	150	297	65	100	28	27,60		
50XH200	6W	50	410,32	407,52	---	150	368	65	100	28	27,60		
60XH200	6W	60	424,47	421,67	---	150	382	65	100	28	31,50		
70XH200	6A	70	495,21	492,42	---	190	453	65	100	28	39,00		
72XH200	6A	72	509,36	506,56	---	190	467	65	100	28	42,00		
78XH200	6A	78	551,81	549,01	---	190	510	65	100	28	48,00		
80XH200	6A	80	565,95	563,16	---	190	524	65	100	28	51,00		
82XH200	6A	82	580,10	577,31	---	190	538	65	100	28	54,00		
84XH200	6A	84	594,25	591,46	---	190	552	65	100	28	57,00		
94XH200	6A	94	665,00	662,20	---	190	623	65	100	28	64,00		
96XH200	6A	96	679,15	676,35	---	190	637	65	100	28	67,00		
118XH200	6A	118	834,78	831,99	---	190	792	65	100	28	88,00		
120XH200	6A	120	848,93	846,14	---	190	806	65	100	28	90,00		

*Z= Nombre de dents / aantal tanden

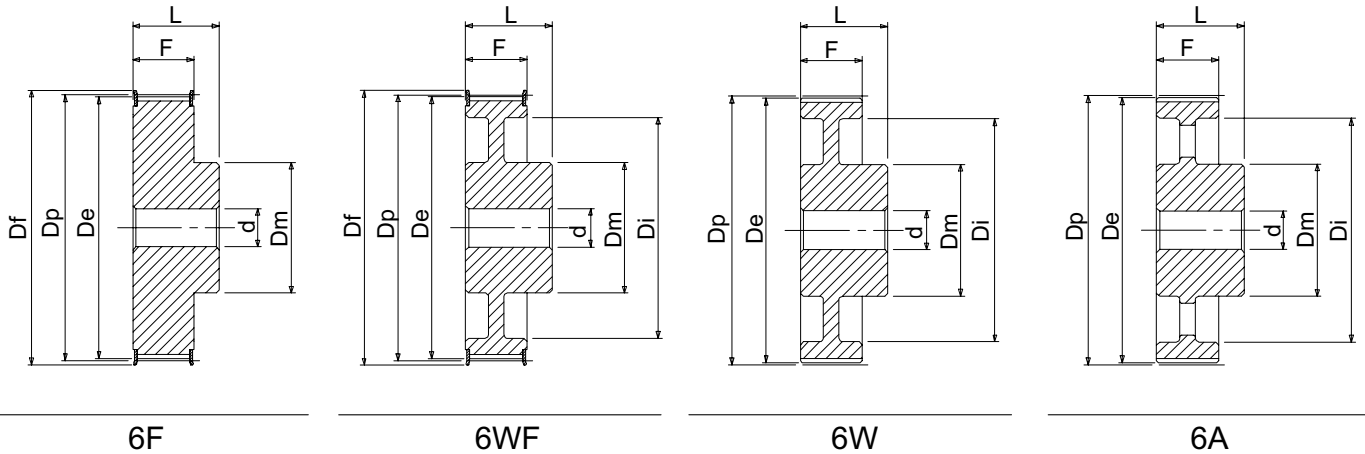
Poulies dentées pas en pouce XH300 PAS 7/8" (22.22mm)
Tandriemschijven met duimse steek XH300 STEEK 7/8" (22.22mm)



CODE	TYPE	Z*	Dp	De	Df	Dm	Di	F	L	d	Kg	Caractéristiques Kenmerken.	
18XH300	6F	18	127,34	124,55	140	100	---	90,5	110	28	8,90	AVEC FLASQUES MET FLENZEN	ACIER OU FONTE STAAL OF GIETIJZER
19XH300	6F	19	134,41	131,62	146	100	---	90,5	110	28	9,20		
20XH300	6F	20	141,49	138,69	155	100	---	90,5	110	28	9,50		
21XH300	6F	21	148,56	145,77	160	110	---	90,5	110	28	10,80		
22XH300	6F	22	155,64	152,84	168	110	---	90,5	110	28	12,10		
24XH300	6F	24	169,79	166,99	184	120	---	90,5	110	28	14,10		
25XH300	6F	25	176,86	174,07	188	120	---	90,5	110	28	15,40		
26XH300	6F	26	183,94	181,14	200	120	---	90,5	110	28	16,70		
27XH300	6F	27	191,01	188,22	200	120	---	90,5	110	28	18,40		
28XH300	6F	28	198,08	195,29	212	150	---	90,5	110	28	20,20		
30XH300	6F	30	212,23	209,44	226	150	---	90,5	110	28	23,80		
32XH300	6WF	32	226,38	223,59	240	150	184	90,5	110	28	26,60		
34XH300	6WF	34	240,53	237,74	256	150	198	90,5	110	28	29,40		
38XH300	6WF	38	268,83	266,03	286	175	227	90,5	120	32	32,00		
40XH300	6WF	40	282,98	280,18	296	175	241	90,5	120	32	37,50		
46XH300	6W	46	325,42	322,63	---	175	283	90,5	120	32	32,50		
48XH300	6W	48	339,57	336,78	---	175	297	90,5	120	32	34,00		
50XH300	6W	50	410,32	407,52	---	175	368	90,5	120	32	37,00		
60XH300	6W	60	424,47	421,67	---	175	382	90,5	120	32	39,00		
70XH300	6A	70	495,21	492,42	---	175	453	90,5	120	32	53,00		
72XH300	6A	72	509,36	506,56	---	175	467	90,5	120	32	55,00		
78XH300	6A	78	551,81	549,01	---	175	510	90,5	120	32	62,00		
80XH300	6A	80	565,95	563,16	---	175	524	90,5	120	32	64,00		
82XH300	6A	82	580,10	577,31	---	175	538	90,5	120	32	66,00		
84XH300	6A	84	594,25	591,46	---	175	552	90,5	120	32	69,00		
94XH300	6A	94	665,00	662,20	---	175	623	90,5	120	32	81,00		
96XH300	6A	96	679,15	676,35	---	175	637	90,5	120	32	85,00		
118XH300	6A	118	834,78	831,99	---	175	792	90,5	120	32	116,00		
120XH300	6A	120	848,93	846,14	---	175	806	90,5	120	32	121,00		

+*Z= Nombre de dents / aantal tanden

Poulies dentées pas en pouce XH400 PAS 7/8" (22.22mm)
Tandriemschijven met duimse steek XH400 STEEK 7/8" (22.22mm)



CODE	TYPE	Z*	Dp	De	Df	Dm	Di	F	L	d	Kg	Caractéristiques Kenmerken.	
18XH400	6F	18	127,34	124,55	140	100	---	118	132	32	9,50	AVEC FLASQUES MET FLENZEN	ACIER STAAL
19XH400	6F	19	134,41	131,62	146	100	---	118	132	32	10,65		
20XH400	6F	20	141,49	138,69	155	100	---	118	132	32	11,80		
21XH400	6F	21	148,56	145,77	160	110	---	118	132	32	13,20		
22XH400	6F	22	155,64	152,84	168	110	---	118	132	32	14,73		
24XH400	6F	24	169,79	166,99	184	120	---	118	132	32	17,80		
25XH400	6F	25	176,86	174,07	188	120	---	118	132	32	19,40		
26XH400	6F	26	183,94	181,14	200	120	---	118	132	32	21,20		
27XH400	6F	27	191,01	188,22	200	120	---	118	132	32	22,80		
28XH400	6F	28	198,08	195,29	212	150	---	118	132	32	22,60		
30XH400	6F	30	212,23	209,44	226	150	---	118	132	32	28,70		
32XH400	6F	32	226,38	223,59	240	150	---	118	132	32	32,50		
34XH400	6F	34	240,53	237,74	256	150	---	118	132	32	36,50		
38XH400	6WF	38	268,83	266,03	286	150	227	118	132	32	40,00	SANS FLASQUES ZONDER FLENZEN	FONTE GIETIJZER
40XH400	6WF	40	282,98	280,18	296	150	241	118	132	32	32,90		
46XH400	6W	46	325,42	322,63	---	175	283	118	132	32	38,00		
48XH400	6W	48	339,57	336,78	---	175	297	118	132	32	41,00		
50XH400	6W	50	410,32	407,52	---	175	368	118	132	32	46,00		
60XH400	6W	60	424,47	421,67	---	175	382	118	132	32	47,00		
70XH400	6A	70	495,21	492,42	---	175	453	118	132	32	66,00		
72XH400	6A	72	509,36	506,56	---	175	467	118	132	32	68,00		
78XH400	6A	78	551,81	549,01	---	175	510	118	132	32	71,00		
80XH400	6A	80	565,95	563,16	---	175	524	118	132	32	73,00		
82XH400	6A	82	580,10	577,31	---	175	538	118	132	32	74,50		
84XH400	6A	84	594,25	591,46	---	175	552	118	132	32	78,00		
94XH400	6A	94	665,00	662,20	---	175	623	118	132	32	86,00		
96XH400	6A	96	679,15	676,35	---	175	637	118	132	32	98,00		
118XH400	6A	118	834,78	831,99	---	175	792	118	132	32	142,00		
120XH400	6A	120	848,93	846,14	---	175	806	118	132	32	150,00		

*Z= Nombre de dents / aantal tanden

XXH 200
XXH 300

XXH 400
XXH 500

SUR DEMANDE
OP AANVRAAG