

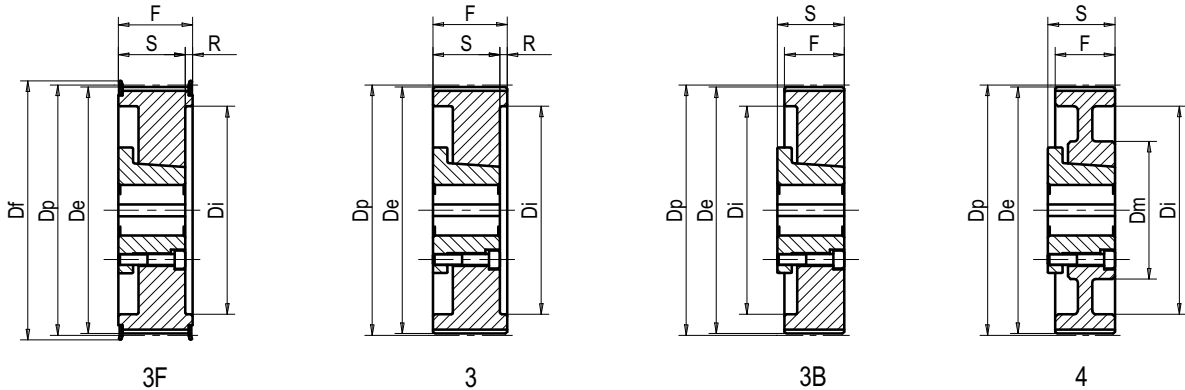
# Pulegge dentate passo pollici EUROPA per bussola conica SYSTEM-<sup>®</sup>

EUROPA timing pulleys inch pitch, for taperbush SYSTEM-<sup>®</sup>

EUROPA Zoll-Zahnscheiben für Spannbuchse SYSTEM-<sup>®</sup>

Poulies dentées EUROPA pas en pouces, pour moyeu amovible SYSTEM-<sup>®</sup>

Poleas dentadas EUROPA paso en pulgadas, para casquillo cónico SYSTEM-<sup>®</sup>



## XXH 200 Passo - Pitch - Teilung - Pas - Paso 1" 1/4 (31,750 mm)

| Material<br>Material<br>Werkstoff<br>Matériel<br>Material | Codice<br>Item number<br>Codierung<br>Code<br>Código | Descrizione<br>Designation<br>Bezeichnung<br>Désignation<br>Referencia | Bussola<br>Bush<br>Buchse<br>Moyeu<br>Casquillo | Foro<br>Bore<br>Bohrung<br>Alésage<br>Agujero<br>max<br>mm | Dp<br>mm | De<br>mm | Df<br>mm | Dm<br>mm | Di<br>mm | F<br>mm | S<br>mm | R<br>mm | Peso<br>Weight<br>Gewicht<br>Poids<br>Peso<br>kg |
|---|--|--|---|--|----------|----------|----------|----------|----------|---------|---------|---------|--|
| Ghisa<br>Cast iron<br>Grauguß<br>Fonte<br>Fundición       | 02E01820   | B 18 XXH 200 - 3F *  | 7540  | 75   | 181,91   | 178,87   | 197      | -        | 141,0    | 64,2    | 59      | 5,2     | 5,600  |
|   | 02E02020   | B 20 XXH 200 - 3F *  | 7540  | 75   | 202,13   | 199,08   | 211      | -        | 160,0    | 64,2    | 59      | 5,2     | 7,060  |
|   | 02E02220   | B 22 XXH 200 - 3F *  | 7540  | 75   | 222,34   | 219,29   | 240      | -        | 180,0    | 64,2    | 59      | 5,2     | 9,600  |
|   | 02E02420   | B 24 XXH 200 - 3B **   | 7060  | 75   | 242,55   | 239,50   | -        | -        | 188,5    | 66,7    | 79      | -       | 21,400   |
|   | 02E02620   | B 26 XXH 200 - 4 *   | 7060  | 75   | 262,76   | 259,79   | -        | 150      | 207,0    | 66,7    | 79      | -       | 14,700   |
|   | 02E03020   | B 30 XXH 200 - 4 *   | 7060  | 75   | 303,19   | 300,14   | -        | 150      | 247,0    | 66,7    | 79      | -       | 18,330   |
|   | 02E03420   | B 34 XXH 200 - 4 *   | 7060  | 75   | 343,62   | 340,57   | -        | 150      | 287,0    | 66,7    | 79      | -       | 22,380   |
|   | 02E04020   | B 40 XXH 200 - 6 *   | 7060  | 75   | 404,25   | 401,21   | -        | 150      | 348,0    | 66,7    | 79      | -       | 22,140   |
|   | 02E04820   | B 48 XXH 200 - 6 *   | 8070  | 80   | 485,10   | 482,06   | -        | 176      | 429,0    | 66,7    | 88      | -       | 33,770   |
|   | 02E06020   | B 60 XXH 200 - 6 *   | 9085  | 95   | 606,38   | 603,33   | -        | 190      | 547,0    | 66,7    | 105     | -       | 44,360   |
|   | 02E07220   | B 72 XXH 200 - 6 *   | 9085  | 95   | 727,66   | 724,61   | -        | 190      | 668,0    | 66,7    | 105     | -       | 58,400   |
|   | 02E09020   | B 90 XXH 200 - 6 **  | 10095   | 100  | 909,57   | 906,52   | -        | 220      | 850,0    | 66,7    | 119     | -       | 145,800  |

## XXH 300 Passo - Pitch - Teilung - Pas - Paso 1" 1/4 (31,750 mm)

| Material<br>Material<br>Werkstoff<br>Matériel<br>Material | Codice<br>Item number<br>Codierung<br>Code<br>Código | Descrizione<br>Designation<br>Bezeichnung<br>Désignation<br>Referencia | Bussola<br>Bush<br>Buchse<br>Moyeu<br>Casquillo | Foro<br>Bore<br>Bohrung<br>Alésage<br>Agujero<br>max<br>mm | Dp<br>mm | De<br>mm | Df<br>mm | Dm<br>mm | Di<br>mm | F<br>mm | S<br>mm | R<br>mm | Peso<br>Weight<br>Gewicht<br>Poids<br>Peso<br>kg |
|---|--|--|---|--|----------|----------|----------|----------|----------|---------|---------|---------|--|
| Ghisa<br>Cast iron<br>Grauguß<br>Fonte<br>Fundición       | 02E01830   | B 18 XXH 300 - 3F *  | 7060  | 75   | 181,91   | 178,87   | 197      | -        | 141,0    | 91,4    | 79      | 12,4    | 7,560  |
|   | 02E02030   | B 20 XXH 300 - 3F *  | 8070  | 80   | 202,13   | 199,08   | 211      | -        | 161,0    | 91,4    | 88      | 3,4     | 10,400   |
|   | 02E02230   | B 22 XXH 300 - 3F *  | 8070  | 80   | 222,34   | 219,29   | 240      | -        | 180,0    | 91,4    | 88      | 3,4     | 13,950   |
|   | 02E02430   | B 24 XXH 300 - 3 *   | 8070  | 80   | 242,55   | 239,50   | -        | -        | 187,0    | 93,7    | 88      | 5,7     | 18,950   |
|   | 02E02630   | B 26 XXH 300 - 3 **  | 8070  | 80   | 262,76   | 259,79   | -        | -        | 207,0    | 93,7    | 88      | 5,7     | 21,800   |
|   | 02E03030   | B 30 XXH 300 - 5 *   | 8070  | 80   | 303,19   | 300,14   | -        | 176      | 247,0    | 93,7    | 88      | 5,7     | 23,960   |
|   | 02E03430   | B 34 XXH 300 - 5 *   | 8070  | 80   | 343,62   | 340,57   | -        | 176      | 287,0    | 93,7    | 88      | 5,7     | 28,600   |
|   | 02E04030   | B 40 XXH 300 - 7 *   | 8070  | 80   | 404,25   | 401,21   | -        | 176      | 348,0    | 93,7    | 88      | 5,7     | 28,300   |
|   | 02E04830   | B 48 XXH 300 - 6 *   | 9085  | 95   | 485,10   | 482,06   | -        | 190      | 429,0    | 93,7    | 105     | -       | 39,670   |
|   | 02E06030   | B 60 XXH 300 - 6 *   | 9085  | 95   | 606,38   | 603,33   | -        | 190      | 547,0    | 93,7    | 105     | -       | 55,570   |
|   | 02E07230   | B 72 XXH 300 - 6 *   | 9085  | 95   | 727,66   | 724,61   | -        | 190      | 668,0    | 93,7    | 105     | -       | 69,910   |
|   | 02E09030   | B 90 XXH 300 - 6 *   | 10095   | 100  | 909,57   | 906,52   | -        | 206      | 850,0    | 93,7    | 119     | -       | 96,100   |

\* A richiesta - On request - Auf Anfrage - Sur demande - Bajo consulta.

\*\* Ad esaurimento - To be sold out - Bis Ausverkauf - À épuiser - A agotar.

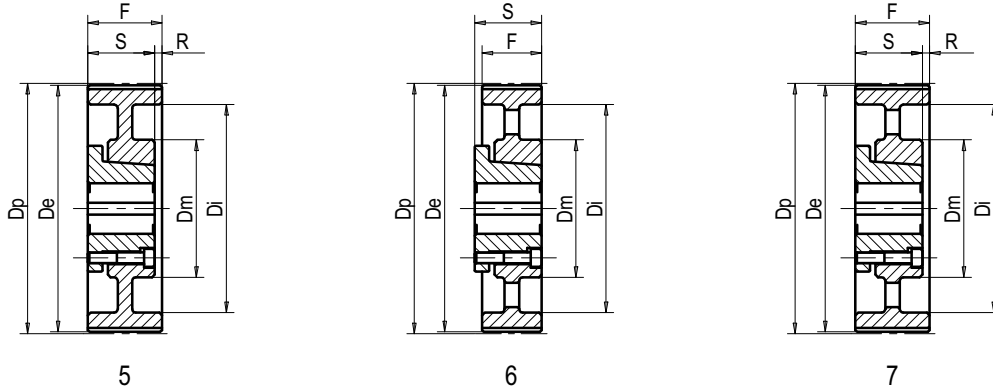
# Pulegge dentate passo pollici EUROPA per bussola conica SYSTEM-P®

EUROPA timing pulleys inch pitch, for taperbush SYSTEM-P®

EUROPA Zoll-Zahnscheiben für Spannbuchse SYSTEM-P®

Poulies dentées EUROPA pas en pouces, pour moyeu amovible SYSTEM-P®

Poleas dentadas EUROPA paso en pulgadas, para casquillo cónico SYSTEM-P®



## XXH 400 Passo - Pitch - Teilung - Pas - Paso 1" 1/4 (31,750 mm)

| Materiale<br>Material<br>Werkstoff<br>Matériel<br>Material | Codice<br>Item number<br>Codierung<br>Code<br>Código | Descrizione<br>Designation<br>Bezeichnung<br>Désignation<br>Referencia | Bussola<br>Bush<br>Buchse<br>Moyeu<br>Casquillo | Foro                                  | Dp     | De     | Df  | Dm  | Di    | F     | S   | R    | Peso<br>Weight<br>Gewicht<br>Poids<br>Peso |
|--|--|--|---|---------------------------------------|--------|--------|-----|-----|-------|-------|-----|------|--|
|  |  |  |   | Bore<br>Bohrung<br>Alésage<br>Agujero |        |        |     |     |       |       |     |      |  |
| Ghisa<br>Cast iron<br>Grauguß<br>Fonte<br>Fundición        | 02E01840   | B 18 XXH 400 - 3F *  | 7060  | 75                                    | 181,91 | 178,87 | 197 | -   | 141,0 | 118,0 | 79  | 39,0 | 8,630                                      |
|  | 02E02040   | B 20 XXH 400 - 3F **   | 8070  | 80                                    | 202,13 | 199,08 | 211 | -   | 161,0 | 118,0 | 88  | 30,0 | 11,400                                     |
|  | 02E02240   | B 22 XXH 400 - 3F **   | 9085  | 95                                    | 222,34 | 219,29 | 240 | -   | 180,0 | 118,0 | 105 | 13,0 | 15,900                                     |
|  | 02E02440   | B 24 XXH 400 - 3 *   | 9085  | 95                                    | 242,55 | 239,50 | -   | -   | 187,0 | 120,7 | 105 | 15,7 | 21,000                                     |
|  | 02E02640   | B 26 XXH 400 - 3 *   | 9085  | 95                                    | 262,76 | 259,79 | -   | -   | 207,0 | 120,7 | 105 | 15,7 | 27,570                                     |
|  | 02E03040   | B 30 XXH 400 - 5 *   | 9085  | 95                                    | 303,19 | 300,14 | -   | 190 | 247,0 | 120,7 | 105 | 15,7 | 28,500                                     |
|  | 02E03440   | B 34 XXH 400 - 5 *   | 9085  | 95                                    | 343,62 | 340,57 | -   | 190 | 287,0 | 120,7 | 105 | 15,7 | 36,660                                     |
|  | 02E04040   | B 40 XXH 400 - 7 **  | 9085  | 95                                    | 404,25 | 401,21 | -   | 190 | 348,0 | 120,7 | 105 | 15,7 | 39,000                                     |
|  | 02E04840   | B 48 XXH 400 - 7 **  | 9085  | 95                                    | 485,10 | 482,06 | -   | 190 | 429,0 | 120,7 | 105 | 15,7 | 47,700                                     |
|  | 02E06040   | B 60 XXH 400 - 7 *   | 10095   | 100                                   | 606,38 | 603,33 | -   | 206 | 547,0 | 120,7 | 119 | 1,7  | 65,910                                     |
|  | 02E07240   | B 72 XXH 400 - 7 *   | 10095   | 100                                   | 727,66 | 724,61 | -   | 206 | 668,0 | 120,7 | 119 | 1,7  | 85,700                                     |
|  | 02E09040   | B 90 XXH 400 - 6 *   | 115105  | 115                                   | 909,57 | 906,52 | -   | 230 | 850,0 | 120,7 | 130 | -    | 119,950                                    |

## XXH 500 Passo - Pitch - Teilung - Pas - Paso 1" 1/4 (31,750 mm)

| Materiale<br>Material<br>Werkstoff<br>Matériel<br>Material | Codice<br>Item number<br>Codierung<br>Code<br>Código | Descrizione<br>Designation<br>Bezeichnung<br>Désignation<br>Referencia | Bussola<br>Bush<br>Buchse<br>Moyeu<br>Casquillo | Foro                                  | Dp     | De     | Df  | Dm  | Di    | F     | S   | R    | Peso<br>Weight<br>Gewicht<br>Poids<br>Peso |
|--|--|--|---|---------------------------------------|--------|--------|-----|-----|-------|-------|-----|------|--|
|  |  |  |   | Bore<br>Bohrung<br>Alésage<br>Agujero |        |        |     |     |       |       |     |      |  |
| Ghisa<br>Cast iron<br>Grauguß<br>Fonte<br>Fundición        | 02E01850   | B 18 XXH 500 - 3F *  | 7060  | 75                                    | 181,91 | 178,87 | 197 | -   | 141,0 | 145,3 | 79  | 66,3 | 9,800                                      |
|  | 02E02050   | B 20 XXH 500 - 3F **   | 8070  | 80                                    | 202,13 | 199,08 | 211 | -   | 161,0 | 145,3 | 88  | 57,3 | 12,400                                     |
|  | 02E02250   | B 22 XXH 500 - 3F *  | 9085  | 95                                    | 222,34 | 219,29 | 240 | -   | 180,0 | 145,3 | 105 | 40,3 | 17,500                                     |
|  | 02E02450   | B 24 XXH 500 - 3 *   | 9085  | 95                                    | 242,55 | 239,50 | -   | -   | 187,0 | 147,6 | 105 | 42,6 | 25,000                                     |
|  | 02E02650   | B 26 XXH 500 - 3 *   | 9085  | 95                                    | 262,76 | 259,79 | -   | -   | 207,0 | 147,6 | 105 | 42,6 | 30,650                                     |
|  | 02E03050   | B 30 XXH 500 - 5 **  | 10095   | 100                                   | 303,19 | 300,14 | -   | 206 | 247,0 | 147,6 | 119 | 28,6 | 41,400                                     |
|  | 02E03450   | B 34 XXH 500 - 5 **  | 10095   | 100                                   | 343,62 | 340,57 | -   | 206 | 287,0 | 147,6 | 119 | 28,6 | 39,800                                     |
|  | 02E04050   | B 40 XXH 500 - 7 **  | 10095   | 100                                   | 404,25 | 401,21 | -   | 206 | 348,0 | 147,6 | 119 | 28,6 | 44,850                                     |
|  | 02E04850   | B 48 XXH 500 - 7 *   | 10095   | 100                                   | 485,10 | 482,06 | -   | 206 | 429,0 | 147,6 | 119 | 28,6 | 59,500                                     |
|  | 02E06050   | B 60 XXH 500 - 7 *   | 115105  | 115                                   | 606,38 | 603,33 | -   | 230 | 547,0 | 147,6 | 130 | 17,6 | 80,380                                     |
|  | 02E07250   | B 72 XXH 500 - 7 *   | 115105  | 115                                   | 727,66 | 724,61 | -   | 230 | 668,0 | 147,6 | 130 | 17,6 | 104,000                                    |
|  | 02E09050   | B 90 XXH 500 - 7 *   | 130120  | 130                                   | 909,57 | 906,52 | -   | 250 | 850,0 | 147,6 | 145 | 2,6  | 141,970                                    |

\* A richiesta - On request - Auf Anfrage - Sur demande - Bajo consulta.

\*\* Ad esaurimento - To be sold out - Bis Ausverkauf - À épuiser - A agotar.