

**Hoge levensduur**

**Lage inertie**

**Zeer goede kerfslagsterkte**

**Werkings temperatuur van -20 tot +110°C**

**Demontage en vervanging van de behuizing mogelijk zonder verplaatsing van de naven**

## Technische gegevens

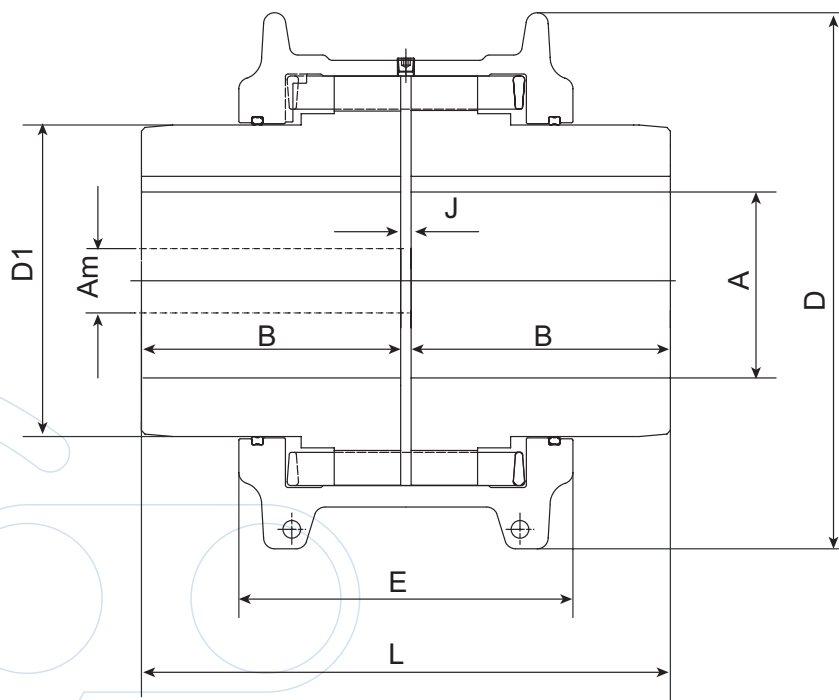
Grootte	Nominale koppel [Nm]	Maximale toerental zonder dynamische uitbalancerings [min <sup>-1</sup> ]	Maximale toerental met dynamische uitbalancerings [min <sup>-1</sup> ]	Traagheidsmoment * [kgm <sup>2</sup> ]	Gewicht koppeling [kg]	Gewicht veer+behuizing [kg]
9000	950	3100	4125	0,017	10,9	1,9
9001	1900	2700	3600	0,054	21	2,4
9002	3800	2200	3000	0,176	41,6	3,2
9004	5700	1800	2440	0,281	56,6	5,6
9007	9200	1700	2250	0,412	67,4	9
9009	12700	1500	2025	0,666	93	11,2
9011	18400	1350	1800	1,292	132	13
9016	26500	1240	1650	2,332	193	15

\*: met volle naven



# Afmetingen

Grootte	Am Spieverbinding	Am Klemming	Voorge- boord	B	D	D1	E	J	L
9000	67	60	--	76	161	92	107	3	155
9001	92	80	--	88	195	126	107	3	179
9002	110	100	--	98	243	174	107	3	19
9004	125	110	30	120	259,6	179,5	158,8	5	245
9007	135	120	30	127	285,1	184,5	158,8	5	259
9009	145	135	30	149	313,7	204	163,2	6	304
9011	175	160	59	162	352,7	243	163,2	6	330
9016	200	180	59	184	389,7	279	163,2	6	374



De opgegeven afmetingen kunnen zonder voorafgaande aankondiging gewijzigd worden

VERMEIRE TRANSMISSIONS SA  
Rue de la Filature, 41  
B-4800 ENSIVAL (VERVIERS)  
T +32 (0)87 32 23 60  
F +32 (0)87 31 50 71

VERMEIRE AANDRIJVINGEN NV  
Traktaartweg 17  
B-9050 GENT  
T +32 (0)9 222 57 61  
F +32 (0)9 221 72 41

[www.vermeire.com](http://www.vermeire.com)

