

Durée de vie élevée

Faible inertie

Excellente résilience

Température d'utilisation de -20° à +110°C

Démontage et remplacement du couvercle sans déplacement des moyeux

Données techniques

Taille	Couple nominal [Nm]	Vitesse maxi Sans équilibrage [min ⁻¹]	Vitesse maxi Avec équilibrage dynamique [min ⁻¹]	Moment d'inertie * [kgm ²]	Masse accouplement [kg]	Masse ressort + boîtier [kg]
9000	950	3100	4125	0,017	10,9	1,9
9001	1900	2700	3600	0,054	21	2,4
9002	3800	2200	3000	0,176	41,6	3,2
9004	5700	1800	2440	0,281	56,6	5,6
9007	9200	1700	2250	0,412	67,4	9
9009	12700	1500	2025	0,666	93	11,2
9011	18400	1350	1800	1,292	132	13
9016	26500	1240	1650	2,332	193	15

* : avec moyeux pleins

www.vermeire.com

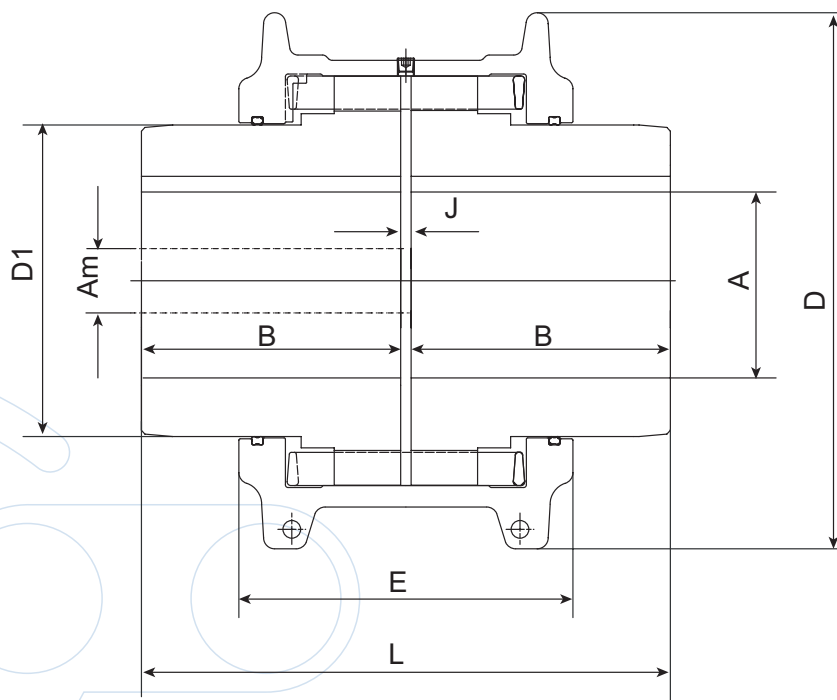
VERMEIRE TRANSMISSIONS SA
Rue de la Filature, 41
B-4800 ENSIVAL (VERVIERS)
T +32 (0)87 32 23 60
F +32 (0)87 31 50 71

VERMEIRE AANDRIJVINGEN NV
Traktaartweg 17
B-9050 GENT
T +32 (0)9 222 57 61
F +32 (0)9 221 72 41



Dimensions

Taille	Am clavetage	Am freffage	Avant-trou	B	D	D1	E	J	L
9000	67	60	--	76	161	92	107	3	155
9001	92	80	--	88	195	126	107	3	179
9002	110	100	--	98	243	174	107	3	19
9004	125	110	30	120	259,6	179,5	158,8	5	245
9007	135	120	30	127	285,1	184,5	158,8	5	259
9009	145	135	30	149	313,7	204	163,2	6	304
9011	175	160	59	162	352,7	243	163,2	6	330
9016	200	180	59	184	389,7	279	163,2	6	374



ATTENTION : ces dimensions sont susceptibles d'être modifiées sans préavis

VERMEIRE TRANSMISSIONS SA
Rue de la Filature, 41
B-4800 ENSIVAL (VERVIERS)
T +32 (0)87 32 23 60
F +32 (0)87 31 50 71

www.vermeire.com

VERMEIRE AANDRIJVINGEN NV
Traktaartweg 17
B-9050 GENT
T +32 (0)9 222 57 61
F +32 (0)9 221 72 41

