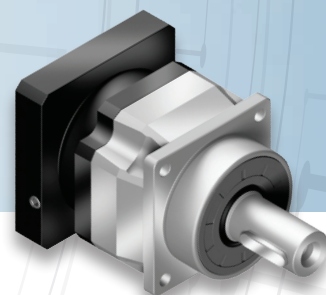
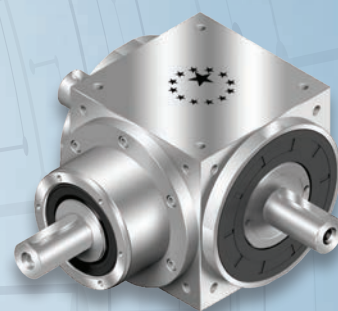




APEX DYNAMICS BENELUX



**APERÇU DES
PRODUITS**

RÉDUCTEURS DE HAUTE PRÉCISION

**TRANSMISSION PIGNON-CRÉMAILLÈRE
SYSTÈMES DE LUBRIFICATION**





▶ RÉDUCTEURS PLANÉTAIRES COAXIAUX	6-8
▶ RÉDUCTEURS PLANÉTAIRES À RENVOI D'ANGLE	9-12
▶ RÉDUCTEURS HYPOÏDES	13
▶ RÉDUCTEURS HAUT DE GAMME	14-15
▶ RÉDUCTEURS ÉCONOMIQUES	16-18
▶ RÉDUCTEURS À COUPLE CONIQUE	19-23
▶ TRANSMISSION PIGNON - CRÉMAILLÈRE	24
▶ SYSTÈMES DE LUBRIFICATION	25





APEX DYNAMICS BENELUX

VOTRE SPECIALISTE

pour une technologie
d'entraînement haute-précision.

Apex Dynamics BV est le fournisseur au Benelux de réducteurs, crémaillères et pignons à faible jeu. Nous sommes connus pour fournir des services au plus haut niveau et ça commence par un contact enthousiaste, intensif et personnel avec tous nos clients et partenaires. Depuis notre création, nous sommes devenus l'un des acteurs les plus importants du marché. Nous avons atteint cet objectif en «allant juste plus loin» que nos concurrents. Nous sommes tellement satisfaits de ce rythme légèrement plus rapide que cette attitude a pénétré l'ADN de notre organisation!

Les installations de production modernes d'Apex Dynamics à Taiwan ont une capacité de production de plus de 50 000 unités par mois. Cette disponibilité est possible grâce à un réseau mondial de sites Apex Dynamics et à la livraison de nos produits garantie dans le monde entier.

Le configurateur "Design Tool" présent sur notre site Web, et brièvement expliqué page 5, vous aide à choisir la bonne combinaison moteur-réducteur. Bien sûr, vous pouvez toujours nous contacter personnellement. Nous serions heureux de vous parler et de nous assurer que toutes vos demandes sont traitées rapidement et correctement.



Siège social d' Apex Dynamics Inc.

► L'OPTIMISATION DE NOTRE SYSTÈME DE PRODUCTION !

Notre gamme intègre plus de 10.000 versions.

Apex Dynamics est représenté dans plus de 30 pays à travers le monde, avec un délai de livraison pour les produits standards d'environ 2 à 3 semaines après la commande, ce qui garantit une disponibilité rapide.

VOS AVANTAGES EN UN COUP D'ŒIL

- Qualité de la production en assurant un contrôle continu à chaque étape.
- Optimisation du rapport qualité-prix en réalisant une production de masse avec un stockage à différents niveaux de finition.
- Délais de livraison réduits en multipliant les lieux de stockage y compris en Europe et au Benelux.
- Montage simplifié sur la plupart des motorisations.
- **Configurateur en ligne Design Tool présentant toujours la meilleure combinaison moteur-réducteur**

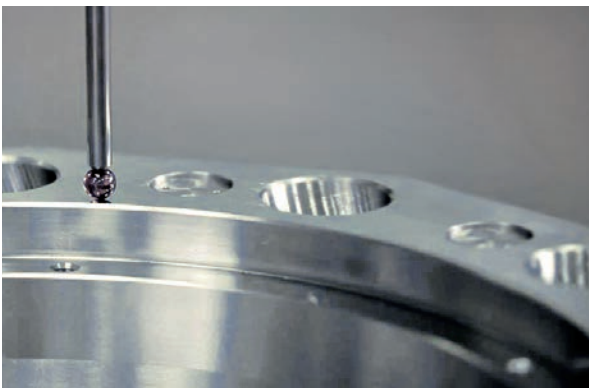


Design Tool link

- Réponse aux exigences spécifiques des clients en collaboration avec notre bureau d'études.
- Support technique de notre équipe enthousiaste.

TOUS LES RÉDUCTEURS APEX SONT ...

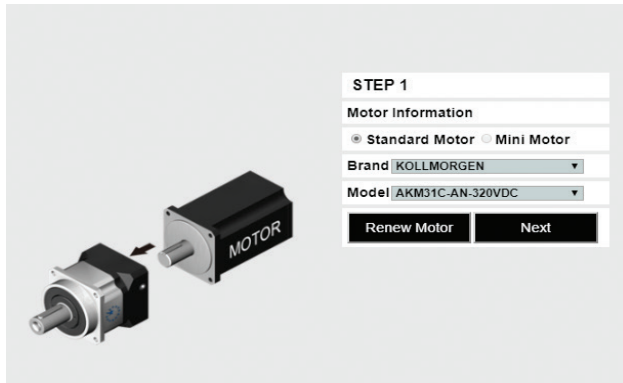
- interchangeables avec d'autres gammes existantes.
- innovants et de qualité.
- compacts et extrêmement dynamiques.
- sans entretien.
- silencieux.
- de durée de vie étendue.
- de haute-Précision



► DESIGN TOOL

CONFIGURER VOTRE RÉDUCTEUR EN LIGNE EN 3 ÉTAPES.

Apex Dynamics propose un outil en ligne, appelé Design Tool, avec lequel il est possible de configurer rapidement la bonne combinaison de nos réducteurs avec les servomoteurs les plus divers. Pour les demandes spéciales, APEX Dynamics Benelux est toujours disponible pour fournir rapidement un support technique et commercial.



PREMIÈRE ÉTAPE

Sélectionner la marque et la référence de votre motorisation



DEUXIÈME ÉTAPE

Sélectionner votre réducteur APEX selon la version, le rapport de réduction, le type de transmission et la classe de jeu angulaire correspondant à votre application.

Standard

STEP 2

Select Suitable Gearbox

Model: AF042

Ratio: 3

Shaft Option: S2

Backlash: P2

S1: Smooth Output Shaft

S2: With Key Way

P0: Micro Backlash

P1: Reduced Backlash

P2: Standard Backlash

Motor Info

Brand	KOLLMORGEN
Model	AKM2G-21D(AKD-x00306)(120V)
Motor shaft	11 mm
Output Power	0.2660 Kw
Rated Torque	0.5910 Nm
Peak Torque	2.50 Nm
Rated Speed	4300 rpm
Max. Speed	8000 rpm
Inertia	0.0930 Kg · cm ²

Check Dimension Renew Motor

TROISIÈME ÉTAPE

Après ces sélections, le configurateur vous donnera les caractéristiques du composant et vous permettra de télécharger le plan d'encombrement correspondant à votre choix. Formats : PDF, DXF, IGS et STP

Le Design Tool est accessible sur notre site:
www.apexdyna.nl et www.apexdyna.be

De plus, notre site Web contient des spécifications détaillées tels que dessins techniques, fiches techniques, assemblages, réglementations et bien plus encore.

Check Dimension

Renew Gearbox Renew Motor

Ordering Code
AF060 - 003 - S2 - P2 / KOLLMORGEN AKM31C-AN-320VDC

Drawing Download
1. For the dimension in drawing without explicit tolerance, please refer to DIN ISO 2768-1 as general tolerance.
2. All rights reserved by APEX DYNAMICS.

Download PDF Download DXF
Download IGS Download STP

Gearbox Specification

Model: AF060 - 003 - S2 - P2

Ratio: 3 Shaft Option: Keyway

Backlash: P2: Standard Backlash

Aspliers: PG40(200601) / AD-NRG-3M70-1

Output Torque: 65 Nm Rated Speed: 5000 rpm

Max. Torque: 99 Nm Max. Speed: 10000 rpm

Weight: 1.50 kg Inertia: 0.16 kgcm²

Motor Specification

Brand: KOLLMORGEN

Model: AKM31C-AN-320VDC

Motor shaft: 14 mm

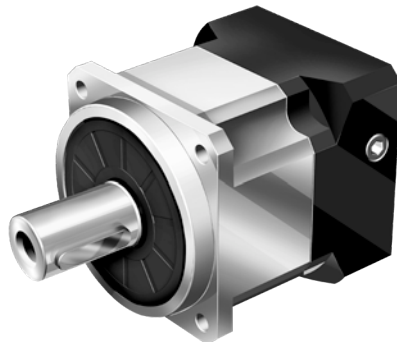
Output Power: 0.29 Kw Rated Speed: 2500 rpm

Rated Torque: 1.12 Nm Max. Speed: 8000 rpm

Peak Torque: 3.88 Nm Inertia: 0.33 kgcm²

► RÉDUCTEURS PLANÉTAIRES COAXIAUX

AB



AD



Spécifications techniques

Assemblage simplifié

Faible bruit mécanique

Construction compacte

Charge radiale élevée

Classe de protection IP65, (IP67)

Applications

Automatisation de process,
Machines-outils, Textiles,
Machines d'emballage,
Systèmes de manutention,
Robots, Imprimerie, ...

Couple nominal

T2N: 14 Nm–2000 Nm

Rapport de réduction

1-étage: 3 / 4 / 5 / 6 / 7 / 8 / 9 / 10

2-étages: 12 / 15 / 16 / 20 / 25 / 28
30 / 32 / 35 / 40 / 45 / 50 / 60 / 70
80 / 90 / 100

Jeu angulaire

1-étage: ≤ 1 min d'arc (P0)
≤ 3 min d'arc (P1)
≤ 5 min d'arc (P2)

2-étages: ≤ 3 min d'arc (P0)
≤ 5 min d'arc (P1)
≤ 7 min d'arc (P2)

Rendement

1-étage: ≥ 97%

2-étages: ≥ 94%

Température de fonctionnement

-10 ° C à + 90 ° C (standaad)

Tailles disponibles

AB042 / AB060 / AB060A / AB090
AB090A / AB115 / AB115A / AB142
AB142A / AB180 / AB220 / AB220

Couple nominal

T2N: 14 Nm–2000 Nm

Rapport de réduction

1-étage: 4 / 5 / 7 / 10

2-étages: 16 / 20 / 21 / 25 / 31 / 35
40 / 50 / 61 / 70 / 91 / 100

Jeu angulaire

1-étage: ≤ 1 min d'arc (P0)
≤ 3 min d'arc (P1)
≤ 5 min d'arc (P2)

2-étages: ≤ 3 min d'arc (P0)
≤ 5 min d'arc (P1)
≤ 7 min d'arc (P2)

Rendement

1-étages ≥ 97%

2-étages: ≥ 94%

Température de fonctionnement

-10 ° C à + 90 ° C (standard)

Tailles disponibles

AD047 / AD064 / AD090 / AD110
AD140 / AD200 / AD255

Bride ISO 9409 sortante



► RÉDUCTEURS PLANÉTAIRES COAXIAUX

ADS



Couple nominal

T2N: 14 Nm–2000 Nm

Rapport de réduction

1-étage: 4 / 5 / 7 / 10

2-étages: 16 / 21 / 31 / 61 / 91

Jeu angulaire

1-étage: ≤ 1 min d'arc (P0)
≤ 3 min d'arc (P1)
≤ 5 min d'arc (P2)

2-étages: ≤ 3 min d'arc (P0)
≤ 5 min d'arc (P1)
≤ 7 min d'arc (P2)

Rendement

1-étage: ≥ 97%

2-étages: ≥ 94%

Température de fonctionnement

-10 ° C à + 90 ° C (standard)

Tailles disponibles

ADS047 / ADS064 / ADS090
ADS110 / ADS140 / ADS200
ADS255

Avec arbre d'entrée

AE



Couple nominal

T2N: 14 Nm–2000 Nm

Rapport de réduction

1-étage: 3 / 4 / 5 / 6 / 7 / 8 / 9 / 10

2-étages: 15 / 20 / 25 / 30 / 35 / 40
45 / 50 / 60 / 70 / 80 / 90 / 100

Jeu angulaire

1-étage: ≤ 8 min d'arc

2-étages: ≤ 12 min d'arc

Rendement

1-étage: ≥ 97%

2-étages: ≥ 94%

Température de fonctionnement

-10 ° C à + 90 ° C (standard)

Tailles disponibles

AE050 / AE070 / AE090 / AE120
AE155 / AE205 / AE235

AES



Couple nominal

T2N: 14 Nm–330 Nm

Rapport de réduction

1-étage: 3 / 4 / 5 / 6 / 7 / 8 / 9 / 10

2-étages: 15 / 20 / 25 / 30 / 35 / 40
45 / 50 / 60 / 70 / 80 / 90 / 100

Jeu angulaire

1-étage: ≤ 8 min d'arc

2-étages: ≤ 12 min d'arc

Rendement

1-étage: ≥ 97%

2-étages: ≥ 94%

Température de fonctionnement

-10 ° C à + 90 ° C (standard)

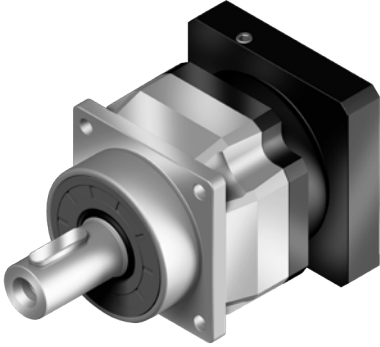
Tailles disponibles

AE050S / AE070S / AE090S
AE120S

Version entièrement en INOX, plaque d'adaptation uniquement sur demande

► RÉDUCTEURS PLANÉTAIRES COAXIAUX

AF



Couple nominal

T2N: 14 Nm–2000 Nm

Rapport de réduction

1-étage: 3 / 4 / 5 / 6 / 7 / 8 / 9 / 10

2-étages: 12 / 15 / 16 / 20 / 25 / 28
30 / 32 / 35 / 40 / 45 / 50 / 60 / 70
80 / 90 / 100

Jeu angulaire

1-étage: ≤ 1 min d'arc (P0)
≤ 3 min d'arc (P1)
≤ 5 min d'arc (P2)

2-étages: ≤ 3 min d'arc (P0)
≤ 5 min d'arc (P1)
≤ 7 min d'arc (P2)

Rendement

1-étage: ≥ 97%

2-étages: ≥ 94%

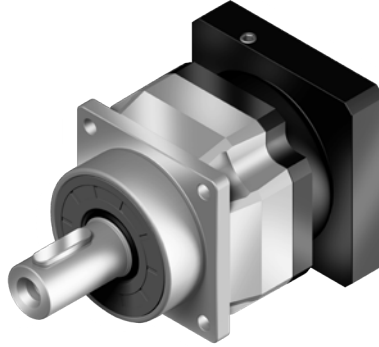
Température de fonctionnement

-10 ° C à + 90 ° C (standard)

Tailles disponibles

AF042 / AF060 / AF060A / AF075
A075A / AF100 / AF100A / AF140
AF140A / AF180 / AF220

AFX



Couple nominal

T2N: 14 Nm–1200 Nm

Rapport de réduction

1-étage: 3 / 4 / 5 / 6 / 7 / 8 / 9 / 10

2-étages: 12 / 15 / 16 / 20 / 25 / 28
30 / 32 / 35 / 40 / 45 / 50 / 60 / 70
80 / 90 / 100

Jeu angulaire

1-étage: ≤ 1 min d'arc (P0)
≤ 3 min d'arc (P1)
≤ 5 min d'arc (P2)

2-étages: ≤ 3 min d'arc (P0)
≤ 5 min d'arc (P1)
≤ 7 min d'arc (P2)

Rendement

1-étage: ≥ 97%

2-étages: ≥ 94%

Température de fonctionnement

-10 ° C à + 90 ° C (standard)

Tailles disponibles

AFX042 / AFX060 / AFX060A / AFX075
A075A / AFX100 / AFX100A / AFX140
AFX140A / AFX180

Version haute vitesse

AFH



Couple nominal

T2N: 14 Nm–3805 Nm

Rapport de réduction

1-étage: 3 / 4 / 5 / 6 / 7 / 10

2-étages: 16 / 20 / 25 / 28 / 35 / 40
50 / 70 / 100

Jeu angulaire

1-étage: ≤ 1 min d'arc
(≤ 2 AFH060)

2-étages: ≤ 2 min d'arc
(≤ 3 AFH060)

Rendement

1-étage: ≥ 97%

2-étages: ≥ 94%

Température de fonctionnement

-10 ° C à + 90 ° C (standard)

Tailles disponibles

AFH060 / AFH075 / AFH100
AFH140 / AFH180 / AFH210
AFH240

Version à couple élevé



► RÉDUCTEURS PLANÉTAIRES À RENVOI D'ANGLE

ABR



ADR



Spécifications techniques

Assemblage simplifié

Faible bruit mécanique

Construction compacte

Charge radiale élevée (AFR en ADR)

Classe de protection IP65, (IP67)

Applications

Le même champ d'application qu'avec les réducteurs planétaires (machines-outils, machines textiles, machines d'emballage, systèmes de manutention, machines d'impression, etc.), mais pour un espace limité.

Couple nominal

T2N: 9 Nm–2000 Nm

Rapport de réduction

1-étage: 3 / 4 / 5 / 6 / 7 / 8 / 9 / 10 / 12 / 14 / 16 / 20

2-étages: 28 / 30 / 32 / 35 / 40 / 45 / 48 / 50 / 60 / 64 / 70 / 80 / 90 / 100 / 120 / 140 / 160 / 180 / 200

Jeu angulaire

1-étage: ≤ 2 min d'arc (P0)
≤ 4 min d'arc (P1)
≤ 5 min d'arc (P2)

2-étages: ≤ 4 min d'arc (P0)
≤ 7 min d'arc (P1)
≤ 9 min d'arc (P2)

Rendement

1-étage: ≥ 95%

2-étages: ≥ 92%

Température de fonctionnement

-10 ° C à + 90 ° C (standard)

Tailles disponibles

ABR042 / ABR060 / ABR060A
ABR090 / ABR090A / ABR115
ABR115A / ABR142 / ABR142A
ABR180 / ABR220

Couple nominal

T2N: 14 Nm–2000 Nm

Rapport de réduction

1-étage: 4 / 5 / 7 / 10 / 14 / 20

2-étages: 35 / 40 / 50 / 70 / 100 / 140 / 200

Jeu angulaire

1-étage: ≤ 2 min d'arc (P0)
≤ 4 min d'arc (P1)
≤ 5 min d'arc (P2)

2-étages: ≤ 4 min d'arc (P0)
≤ 7 min d'arc (P1)
≤ 9 min d'arc (P2)

Rendement

1-étage: ≥ 95%

2-étages: ≥ 92%

Température de fonctionnement

-10 ° C à + 90 ° C (standard)

Tailles disponibles

ADR047 / ADR064 / ADR090
ADR110 / ADR140 / ADR200
ADR255

Bride ISO 9409 sortante

► RÉDUCTEURS PLANÉTAIRES À RENVOI D'ANGLE

AER



AERS



Spécifications techniques

Assemblage simplifié

Faible bruit mécanique

Construction compacte

Charge radiale élevée

Classe de protection IP65 (IP67)

Applications

Même champ d'application qu'avec les réducteurs planétaires (machines-outils, machines textiles, machines d'emballage, systèmes de manutention, machines d'impression, etc.), mais pour un espace limité.

Couple nominal

T2N: 14 Nm–2000 Nm

Rapport de réduction

1-étage: 3 / 4 / 5 / 6 / 7 / 8 / 9 / 10 / 14 / 20

2 -étages: 30 / 35 / 40 / 45 / 50 / 60 / 70 / 80 / 90 / 100 / 120 / 140 / 160 / 180 / 200

Jeu angulaire

1-étage: ≤ 10 min d'arc

2 -étages: ≤ 14 min d'arc

Rendement

1-étage: ≥ 95%

2 -étages: ≥ 92%

Température de fonctionnement

-10 ° C à + 90 ° C (standard)

Tailles disponibles

AER050 / AER070 / AER090
AER120 / AER155 / AER205
AER235

Couple nominal

T2N: 9 Nm–325 Nm

Rapport de réduction

1-étage: 3 / 4 / 5 / 6 / 7 / 8 / 9 / 10 / 14 / 20

2 -étages: 30 / 35 / 40 / 45 / 50 / 60 / 70 / 80 / 90 / 100 / 120 / 140 / 160 / 180 / 200

Jeu angulaire

1-étage: ≤ 10 min d'arc

2 -étages: ≤ 14 min d'arc

Rendement

1-étage: ≥ 95%

2 -étages: ≥ 92%

Température de fonctionnement

-10 ° C à + 90 ° C (standard)

Tailles disponibles

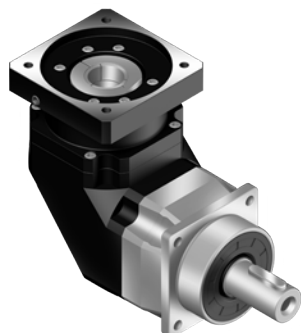
AER050S / AER070S / AER090S
AER120S

Version entièrement en INOX,
plaque d'adaptation uniquement
sur demande



► RÉDUCTEURS PLANÉTAIRES À RENVOI D'ANGLE

AFR



Couple nominal

T2N: 9 Nm–2000 Nm

Rapport de réduction

1-étage: 3 / 4 / 5 / 6 / 7 / 8 / 9 / 10
12 / 14 / 16 / 20

2-étages: 28 / 30 / 32 / 35 / 40 / 45
48 / 50 / 60 / 64 / 70 / 80 / 90 / 100
120 / 140 / 160 / 180 / 200

Jeu angulaire

1-étage: ≤ 2 min d'arc (P0)
≤ 4 min d'arc (P1)
≤ 5 min d'arc (P2)

2-étages: ≤ 4 min d'arc (P0)
≤ 7 min d'arc (P1)
≤ 9 min d'arc (P2)

Rendement

1-étage: ≥ 95%

2-étages: ≥ 92%

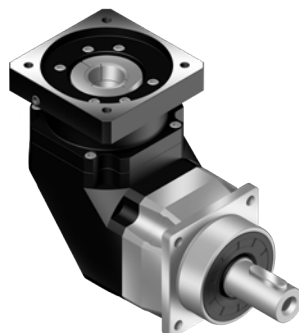
Température de fonctionnement

-10 °C à +90 °C (standard)

Tailles disponibles

AFR042 / AFR060 / AFR060A
AFR075 / A075A / AFR100
AFR100A / AFR140 / AFR140A
AFR180 / AFR220

AFXR



Couple nominal

T2N: 9 Nm–1200 Nm

Rapport de réduction

1-étage: 3 / 4 / 5 / 6 / 7 / 8 / 9 / 10
12 / 14 / 16 / 20

2-étages: 28 / 30 / 32 / 35 / 40 / 45
48 / 50 / 60 / 70 / 80 / 90 / 100 / 120
140 / 160 / 180 / 200

Jeu angulaire

1-étage: ≤ 2 min d'arc (P0)
≤ 4 min d'arc (P1)
≤ 5 min d'arc (P2)

2-étages: ≤ 4 min d'arc (P0)
≤ 7 min d'arc (P1)
≤ 9 min d'arc (P2)

Rendement

1-étage: ≥ 95%

2-étages: ≥ 92%

Température de fonctionnement

-10 °C à +90 °C (standard)

Tailles disponibles

AFXR042 / AFXR060 / AFXR060A
AFXR075 / A075A / AFXR100
AFXR100A / AFXR140 / AFXR140A
AFXR180

Version haute vitesse

AFHK (2-étages)



Couple nominal

T2N: 24 Nm–3340 Nm

Rapport de réduction

2-étages: 28 / 35 / 40 / 50 / 70 / 100

Jeu angulaire

1-étage: non-applicable

2-étages: ≤ 2 min d'arc
(≤3 AFHK60)

Rendement

2-étages: ≥ 94%

Température de fonctionnement

-10 °C à +90 °C (standard)

Tailles disponibles

AFHK060 / AFHK075 / AFHK100
AFHK140 / AFHK180 / AFHK210
AFKH240

Version à couple élevé

► RÉDUCTEURS PLANÉTAIRES À RENVOI D'ANGLE

AFHKA (3-étages)



Couple nominal

T2N: 1650 Nm–3800 Nm

Rapport de réduction

1,2-étages: non-applicable

3-étages: 100 / 125 / 140 / 175
200 / 250 / 350 / 500 / 700 / 1000

Jeu angulaire

1,2-étages: non-applicable

3-étages: ≤ 2 min d'arc

Rendement

1,2-étages: non-applicable

3-étages: ≥ 92%

Température de fonctionnement

-10 ° C à + 90 ° C (standard)

Tailles disponibles

AFHKA240

Version à couple élevé

AFHKB (3-étages)



Couple nominal

T2N: 55 Nm–3345 Nm

Rapport de réduction

1,2-étages: non-applicable

3-étages: 48 / 64 / 84 / 100 / 125
140 / 175 / 200 / 250 / 280 / 350
400 500 / 700 / 1000

Jeu angulaire

1,2-étages: non-applicable

3-étages: ≤ 2 min d'arc

Rendement

1,2-étages: non-applicable

3-étages: ≥ 92%

Température de fonctionnement

-10 ° C à + 90 ° C (standard)

Tailles disponibles

AFHKB075 / AFHKB100 / AFHKB140
AFHKB180 / AFHKB210 / AFKH240

Version à couple élevé

AFHK (4-étages)



Couple nominal

T2N: 1975 Nm–3800 Nm

Rapport de réduction

1,2,3-étages: non-applicable

4-étages: 1225 / 1400 / 1750 / 2000
2800 / 3500 / 5000 / 7000 / 10000

Jeu angulaire

1,2,3-étages: non-applicable

4-étages: ≤ 2 min d'arc

Rendement

1,2,3-étages: non-applicable

4-étages: ≥ 90%

Température de fonctionnement

-10 ° C à + 90 ° C (standard)

Tailles disponibles

AFHK240

Version à couple élevé



► RÉDUCTEURS HYPOÏDES

Spécifications techniques

Assemblage simplifié

Faible bruit mécanique

Construction compacte

Charge radiale élevée

Classe de protection IP65

Couple nominal

T2N: 18 Nm-1600 Nm

Rapport de réduction

1-étage: 3 / 4 / 5 / 7 / 10

2-étages: 12 / 16 / 20 / 25 / 28 / 35
40 / 50 / 70 / 100

Jeu angulaire

1-étages: ≤ 3 min d'arc

2-étages: ≤ 4 min d'arc

Rendement

1-étage: ≥ 96%

2-étages: ≥ 94%

Température de fonctionnement

0 ° C à + 90 ° C (standard)

Applications

Partout dans la construction de machines où une efficacité optimale, une grande précision de transfert et de faibles charges de roulement sont requises. Ceci est réalisé grâce à l'utilisation d'engrenages hypoides très résistants.

KF-S1 / S2



Tailles disponibles

KF060 / KF075 / KF100 / KF140
KF180 / KF210 / KF240

Arbre sortant avec ou sans clavette

KF-S3



Tailles disponibles

KF060S3 / K3075S3 / KFS3100
KF140S3 / KF180S3 / KF210S3
KF240S3

Arbre sortant DIN5480 (cannelures à flancs en développante)

KF-S4



Tailles disponibles

KF060S4 / KF075S4 / KF100S4
KF140S4 / KF180S4 / KF210S4
KF240S4

Sortie à arbre creux avec disque rétractable

KH



Tailles disponibles

KH064 / KH090 / KH110 / KH140
KH200 / KH255 / KH285

Arbre creux avec bride ISO9409

► SÉRIE AH - AHK - AHK A - AHK B - AHK C

SÉRIE AH/AHK/AHKA/AHKB/AHKC

Réducteurs planétaires de haute précision à faible jeu de rotation et couple élevé.

Spécifications techniques

Haute efficacité

Faible bruit mécanique

Jeu angulaire minimum

Faible inertie

Température de fonctionnement

Haute fiabilité

Construction compacte - IP65

Couples nominaux

T2N: 24 Nm-9585 Nm

Rapport de réduction

De 4 à 10000 en configuration 1, 2, 3 et 4 étages

Jeu angulaire

1-étage: ≤ 1 ou 2 min d'arc

2-étages: ≤ 2 ou 3 min d'arc

3-étages: ≤ 2 min d'arc

4-étages: ≤ 2 min d'arc

Rendement

1-étage: $\geq 97\%$

2-étages: $\geq 94-95\%$

3-étages: $\geq 92-93\%$

4-étages: $\geq 90\%$

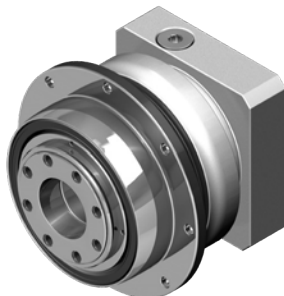
Température de fonctionnement

-10 ° C à + 90 ° C (standard)

Applications

Machines nécessitant une dynamique et une précision très élevées

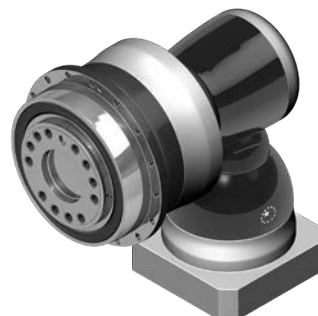
AH



Tailles disponibles

064 / 090 / 110 / 140 / 200 / 255
285 / 355 / 450)

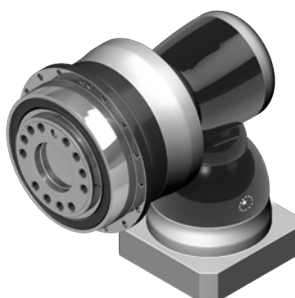
AHK (2-traps)



Tailles disponibles

064 / 090 / 110 / 140 / 200 / 255
285 / 355

AHKA (3-étages)



Tailles disponibles

285 / 355 / 450

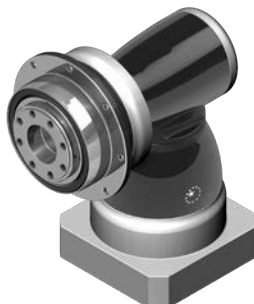
AHKB (3-étages)



Tailles disponibles

090 / 110 / 140 / 200 / 255 / 285
355

AHK (4-étages)



Tailles disponibles

285 / 355 / 450

AHKC (2,3 -étages)



Tailles disponibles

064 / 090 / 110 / 140 / 200 / 255
285 / 355 / 450

► SÉRIE AP / APK “CURVIC PLATE” SYSTÈME APC / APCK

APPLICATION HAUT DE GAMME

Surtout pour les applications de très haute-précisions et dynamiques telles que les robots Delta et les machines contrôlées par CNC.

Spécifications techniques

Couple élevé (dynamique)

Haute efficacité

“Curvic Plate” -système

Optimisé pour des systèmes à pignon et crémaillère

Faible bruit mécanique

Jeu angulaire minimum

Faible inertie

Température de fonctionnement

Haute fiabilité

Construction compacte - IP65

Couples nominaux

T2N: 315 Nm-14010 Nm

Rapport de réduction

De 4 à 5500 en configurations 1,2,3 et 4 étages

Jeu angulaire (AP / APC)

1,2,3-étages: $\leq 1 - 2$ min d'arc

Jeu angulaire (APK / APCK)

2,3,4-étages: ≤ 2 min d'arc

Rendement

1-étage: $\geq 97\%$

2-étages: ≥ 94

3-étages: $\geq 92\%$

4-étages: $\geq 90\%$

Température de fonctionnement

-10 ° C à + 90 ° C (standard)

AP



Tailles disponibles

90 / 110 / 140 / 200 / 255 / 285 / 355 / 450

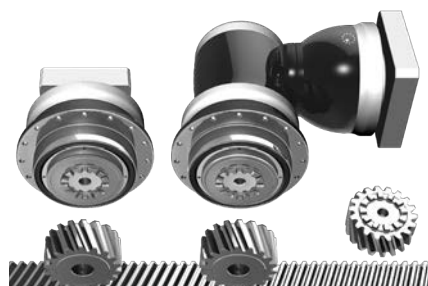
APK



Tailles disponibles

90 / 110 / 140 / 200 / 255 / 285 / 355 / 450

SYSTÈME: (CURVIC PLATE)



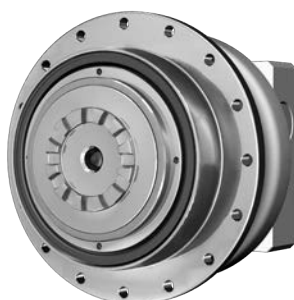
Spécifications techniques

Fixation du pignon avec un seul boulon central grâce à un système d'accouplement à centrage automatique breveté

Applications

Machines de haute qualité qui nécessitent une grande précision, idéal pour le montage avec pignons et crémaillères

APC



Tailles disponibles

90 / 110 / 140 / 200 / 255 / 285 / 355 / 450

APCK



Tailles disponibles

90 / 110 / 140 / 200 / 255 / 285 / 355 / 450

► RÉDUCTEURS PLANÉTAIRES COAXIAUX ÉCONOMIQUES

RÉDUCTEURS PLANÉTAIRES

La série Economy (PII) est d'un bon rapport qualité-prix et se caractérise par un faible poids et une faible inertie de masse.

Spécifications techniques

Assemblage simplifié

Faible bruit mécanique

Construction compacte

Classe de protection IP65

Couple nominal

T2N: 8 Nm-459 Nm

Rapport de réduction

1-étage: 3 / 4 / 5 / 7 / 10

2-étages 15 / 16 / 20 / 25 / 30 / 35
40 / 50 / 70 / 100

3-étages*: 120 / 160 / 200 / 280 /
350 500 / 700 / 1000 (*au PGII)

Jeu angulaire

1-étage: ≤ 6-8 min d'arc

2-étages: ≤ 8-10 min d'arc

3-étages: ≤ 10-12 min d'arc

Rendement

1-étage: ≥ 97%

2-étages: ≥ 94%

3-étages: ≥ 91% (alleen PGII)

Température de fonctionnement

-10 ° C à + 90 ° C (standard)

Applications

Transmission mécanique où l'on va privilégier la dynamique au couple transmis. Convoyage, axe linéaire.

PE II



Tailles disponibles

PEII050 / PEII070 / PEII090 / PEII120
PEII155

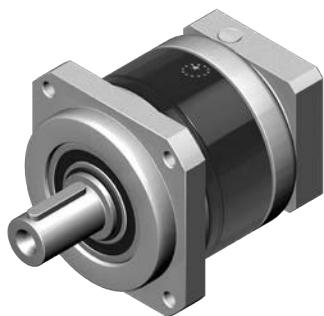
PG II



Tailles disponibles

PGII040 / PGII060 / PGII080
PGII120 / PGII160

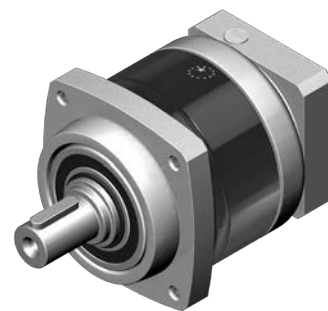
PA II



Tailles disponibles

PAII042 / PAII060 / PAII090 / PAII115
PAII142

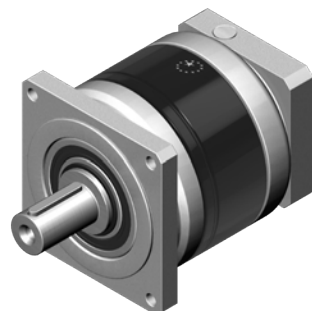
PS II



Tailles disponibles

PSIIA / PSIIB / PSIIC / PSIID / PSIIE

PN II



Tailles disponibles

PNII017 / PNII023 / PNII034
PNII042 / PNII056



► RÉDUCTEURS PLANÉTAIRES D'ANGLE ÉCONOMIQUES

RÉDUCTEURS PLANÉTAIRES

La série Economy (PII) est d'un bon rapport qualité-prix et se caractérise par un faible poids et une faible inertie de masse.

Spécifications techniques

Assemblage simplifié

Faible bruit mécanique

Construction compacte

Classe de protection IP65

Couple nominal

T2N: 8 Nm-459 Nm

Rapport de réduction

1-étage: 3 / 4 / 5 / 7 / 10

2-étages: 15 / 16 / 20 / 25 / 30 / 35 / 40 / 50 / 70 / 81 / 100

3-étages*: 120 / 160 / 200 / 280 / 350 / 500 / 700 / 1000 (*au PGII R)

Jeu angulaire

1-étage: ≤ 10-12 min d'arc

2-étages: ≤ 12-14 min d'arc

3-étages: ≤ 14-16 min d'arc

Rendement

1-étage: ≥ 93%

2-étages: ≥ 90%

3-étages: ≥ 87% (alleen PGII R)

Température de fonctionnement

-10 ° C à + 90 ° C (standard)

Applications

Transmission mécanique ou l'on va privilégier la dynamique au couple transmis.

PE II R



Tailles disponibles

PEIIR050 / PEIIR070 / PEIIR090
PEIIR120/ PEIIR155

PG II R



Tailles disponibles

PGIIR040 / PGIIR060 / PGIIR080
PGIIR120/ PGIIR160

PA II R



Tailles disponibles

PAIIR042 / PAIIR060 / PAIIR090
PAIIR115 / PAIIR142

PS II R



Tailles disponibles

PSIIRA / PSIIRB / PSIIRC / PSIIRD
PSIIRE

PN II R



Tailles disponibles

PNRII017 / PNRII023 / PNRII034
PNRII042 / PNRII056

► RÉDUCTEURS PLANÉTAIRES ÉCONOMIQUES

RÉDUCTEURS PLANÉTAIRES

Les séries PD-PL économiques à faible encombrement axial se caractérisent par leur faible moment d'inertie et leur capacité de charge.

Spécifications techniques

Assemblage simplifié

Faible bruit mécanique

Construction compacte

Classe de protection IP65

Couple nominal

T2N: 8 Nm-459 Nm

Rapport de réduction

1-étage: 3 / 4 / 5 / 7 / 10

2-étages: 12* / 15 / 16 / 20 / 25 / 30 / 35 / 40 / 50 / 70 / 100

Jeu angulaire

1-étage: ≤ 6-12 min d'arc

2-étages: ≤ 8-14 min d'arc

Rendement

1-étage: ≥ 94-97%

2-étages: ≥ 90-93%

Température de fonctionnement

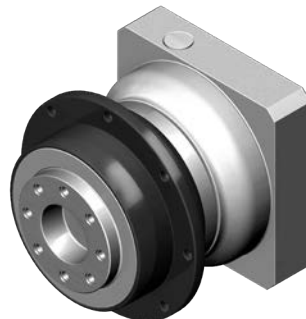
0 ° C à + 90 ° C (standard)

Applications

PD/PDR: Transmission dans un encombrement réduit avec charge radiale élevée

PL/PLR: Axe linéaire par courroie crantée

PD

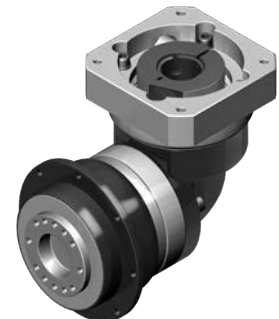


Tailles disponibles

PD053 / PD064 / PD090 / PD110

Plateau de sortie normalisé
Selon ISO 9409

PDR

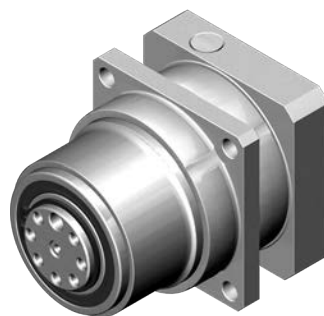


Tailles disponibles

PDR053 / PDR064 / PDR090
PDR110

Plateau de sortie normalisé
Selon ISO 9409

PL



Tailles disponibles

PL070 / PL090 / PL120

Arbre de sortie pour poulie de courroie de distribution
Poulies disponibles pour trois types de courroies de distribution

PLR



Tailles disponibles

PLR070 / PLR090 / PLR120

Arbre de sortie pour poulie de courroie de distribution
Poulies disponibles pour trois types de courroies de distribution



► RÉDUCTEURS À COUPLE CONIQUE

RÉDUCTEURS À COUPLE CONIQUE

La gamme de nos réducteurs à couple conique comprend des versions inox SUS416 (Séries AT) et des versions en acier bruni (Séries ATB).

Spécifications techniques

Carter en acier inoxydable (AT) ou en acier bruni (ATB)

Arbre primaire lisse ou claveté

Engrenage sur dentures spiroconiques

Montage possible sur toutes les faces

Faible bruit mécanique

Construction compacte

Lubrification sans entretien

Classe de protection IP65

Couple nominal

T2N: 12 Nm-3200 Nm

Rapport de réduction

1-étage: 1 / 1,5 / 2 / 3 / 4 / 5

Jeu angulaire

1-étage: ≤ 6 min d'arc

Rendement

1-étage: ≥ 98%

Température de fonctionnement

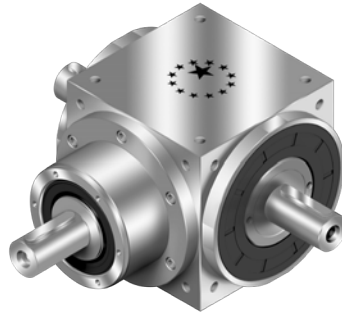
-10 °C à + 90 °C (standard)

Applications

Renvoi d'angle pour motorisation déportée.
Portique de manipulation, bande transporteuse.

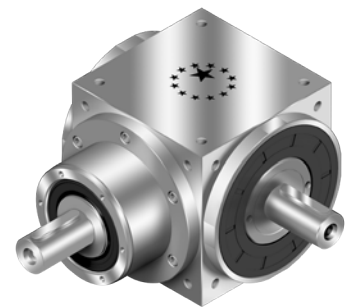
AT-L

Inox SUS416



AT-L1/R1

Inox SUS416



Tailles disponibles

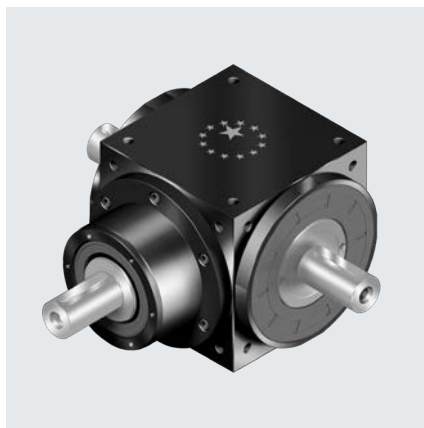
AT065L / AT075L / AT090L / AT110L
AT140L / AT170L / AT210L / AT240L
AT280L

Tailles disponibles

L1:
AT065L1 / AT075L1 / AT090L1
AT110L1 / AT140L1 / AT170L1
AT210L1 / AT240L1 / AT280L1
R1:
AT065R1 / AT075R1 / AT090R1
AT110R1 / AT140R1 / AT170R1
AT210R1 / AT240R1 / AT280R1

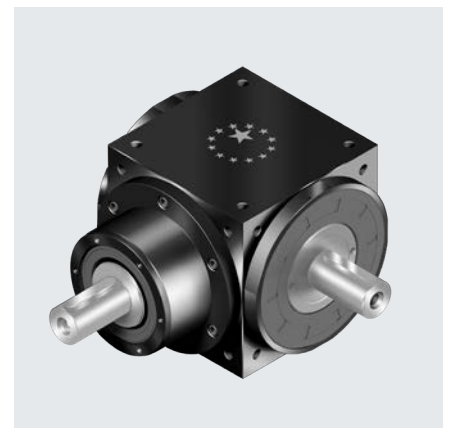
ATB-L

Acier bruni



ATB-L1/R1

Acier bruni



Tailles disponibles

ATB065L / ATB075L / ATB090L
ATB110L / ATB140L / ATB170L
ATB210L / ATB240L / ATB280L

Tailles disponibles

L1:
ATB065L1 / ATB075L1 / ATB090L1
ATB110L1 / ATB140L1 / ATB170L1
ATB210L1 / ATB240L1 / ATB280L1
R1:
ATB065R1 / ATB075R1 / ATB090R1
ATB110R1 / ATB140R1 / ATB170R1
ATB210R1 / ATB240R1 / ATB280R1

► RÉDUCTEURS À COUPLE CONIQUE

RÉDUCTEURS À COUPLE CONIQUE

La gamme de nos réducteurs à couple conique comprend des versions inox SUS416 (Séries AT) et des versions en acier bruni (Séries ATB).

Spécifications techniques

Carter en acier inoxydable (AT) ou en acier bruni (ATB)

Arbre de sortie creux

Engrenage sur dentures spiroconiques

Montage possible sur toutes les faces

Faible bruit mécanique

Construction compacte

Lubrification sans entretien

Classe de protection IP65

Couple nominal

T2N: 12 Nm-3200 Nm

Rapport de réduction

1-étage: 1 / 1.5 / 2 / 3 / 4 / 5

Jeu angulaire

1-étage: ≤ 6 min d'arc

Rendement

1-étage: ≥ 98%

Température de fonctionnement

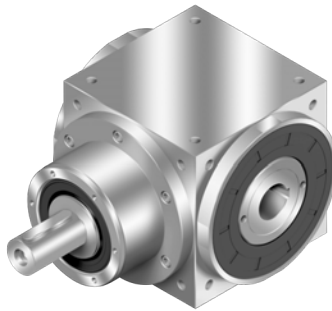
-10 °C à + 90 °C (standard)

Applications

Renvoi d'angle pour motorisation déportée.
Portique de manipulation, bande transporteuse.

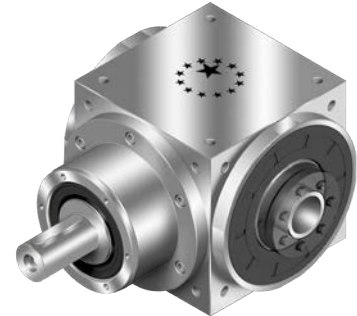
AT-H

Inox SUS416



AT-C

Inox SUS416



Tailles disponibles

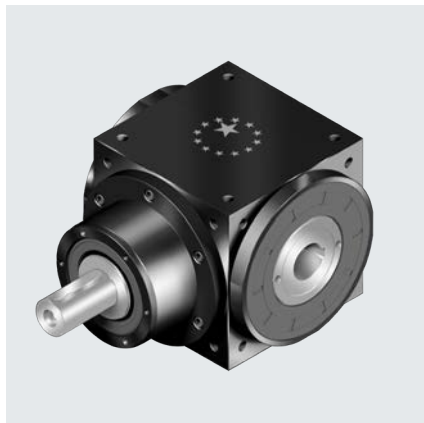
AT065H / AT075H / AT090H
AT110H / AT140H / AT170H
AT210H / AT240H / AT280H

Tailles disponibles

AT065C / AT075C / AT090C
AT110C / AT140C / AT170C
AT210C / AT240C / AT280C

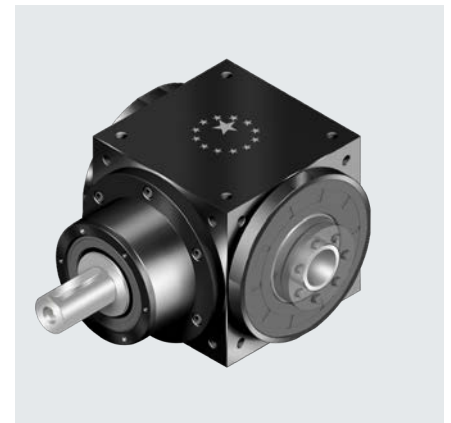
ATB-H

Acier bruni



ATB-C

Acier bruni



Tailles disponibles

ATB065H / ATB075H / ATB090H
ATB110H / ATB140H / ATB170H
ATB210H / ATB240H / ATB280H

Tailles disponibles

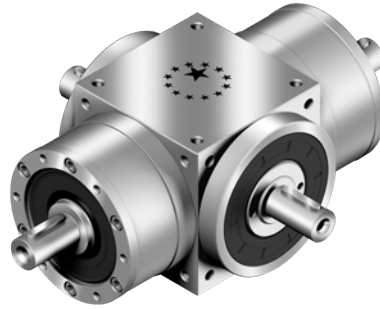
ATB065C / ATB075C / ATB090C
ATB110C / ATB140C / ATB170C
ATB210C / ATB240C / ATB280C



► RÉDUCTEURS À COUPLE CONIQUE

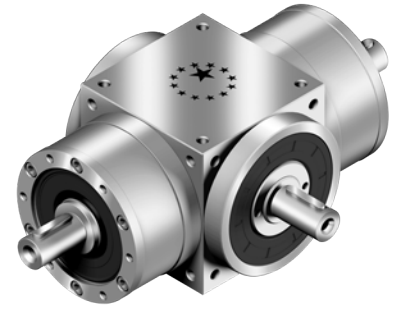
AT-4M

Inox SUS416



AT-LM / RM

Inox SUS416



Spécifications techniques

Carter en acier inoxydable (AT) ou en acier bruni (ATB)

Arbre primaire lisse ou claveté

Engrenage sur dentures spiroconiques

Montage possible sur toutes les faces

Faible bruit mécanique

Construction compacte

Lubrification sans entretien

Classe de protection IP65

Couple nominal

T2N: 12 Nm-3200 Nm

Rapport de réduction

1-étage: 1 / 1,5 / 2 / 3 / 4 / 5

Jeu angulaire

1-étage: ≤ 6 min d'arc

Rendement

1-étage: ≥ 98%

Température de fonctionnement

-10 °C à +90 °C (standard)

Applications

Réducteur de distribution classique, mais aussi comme entraînement principal pour la construction de machines.

Tailles disponibles

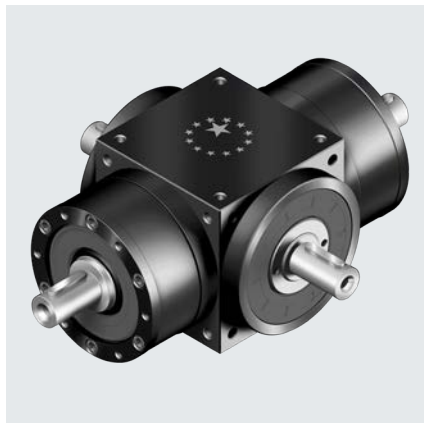
AT0654M / AT0754M / AT0904M
AT1104M / AT1404M / AT1704M
AT2104M / AT2404M / AT2804M

Tailles disponibles

LM:
AT065LM / AT075LM / AT090LM
AT110LM / AT140LM / AT170LM
AT210LM / AT240LM / AT280LM
RM:
AT065RM / AT075RM / AT090RM
AT110RM / AT140RM / AT170RM
AT210RM / AT240RM / AT280RM

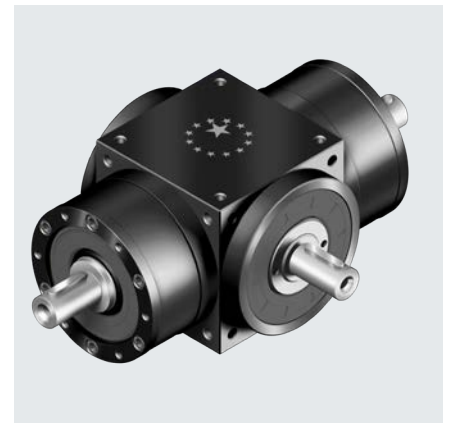
ATB-4M

Acier bruni



ATB-LM / RM

Acier bruni



Tailles disponibles

ATB0654M / ATB0754M /
ATB0904M / ATB1104M / ATB1404M
ATB1704M / ATB2104M / ATB2404M
ATB2804M

Tailles disponibles

LM:
ATB065LM / ATB075LM
ATB090LM / ATB110LM / ATB140LM
ATB170LM / ATB210LM / ATB240LM
ATB280LM
RM:
ATB065RM / ATB075RM
ATB090RM / ATB110RM
ATB140RM / ATB170RM
ATB210RM / ATB240RM
ATB280RM

► RÉDUCTEURS À COUPLE CONIQUE

Spécifications techniques

Carter en acier inoxydable (AT)
ou en acier bruni (ATB)

Plaque d'adaptation en aluminium
anodisé noir

Arbre primaire lisse ou claveté

Dentures spiroconiques

Construction compacte

Lubrification sans entretien

Classe de protection IP65

Avec étage planétaire en entrée

Couple nominal

T2N: 12 Nm-3200 Nm

Rapport de réduction

1-étage: 1 / 1.5 / 2 / 3 / 4 / 5

2-étages: 7 / 10 / 15 / 20 / 25 / 35 /
50

3-étages: 75 / 100 / 125 / 150 / 200
250 / 350 / 500

Jeu angulaire

1-étage: ≤ 6 min d'arc

2-étages: ≤ 8 min d'arc

3-étages: ≤ 10 min d'arc

Rendement

1-étage: ≥ 98%

2-étages: ≥ 94%

3-étages: ≥ 94%

Température de fonctionnement

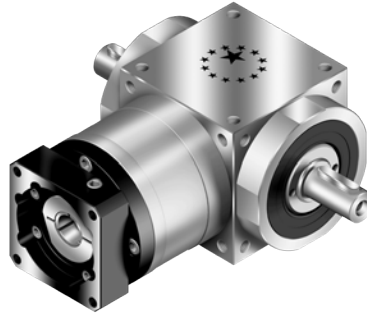
-10 °C à +90 °C (standard)

Applications

Réducteur à couple conique avec
bride d'entrée pour montage d'un
servomoteur, pour la construction
de machines ou les portiques.

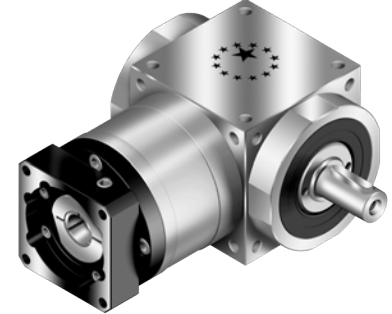
AT-FL

Inox SUS416



AT-FL1 / FR1

Inox SUS416



Tailles disponibles

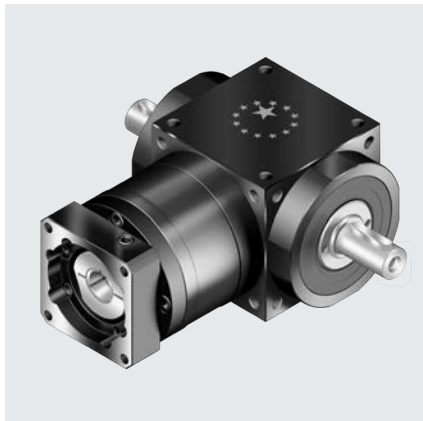
AT065FL / AT075FL / AT090FL
AT110FL / AT140FL / AT170FL
AT210FL / AT240FL / AT280FL

Tailles disponibles

FL1:
AT065FL1 / AT075FL1 AT090FL1
AT110FL1 / AT140FL1 AT170FL1
AT210FL1 / AT240FL1 AT280FL1
FR1:
AT065FR1 / AT075FR1 AT090FR1
AT110FR1 / AT140FR1 AT170FR1
AT210FR1 / AT240FR1 AT280FR1

ATB-FL

Acier bruni



ATB-FL1 / FR1

Acier bruni



Tailles disponibles

ATB065FL / ATB075FL / ATB090FL
ATB110FL / ATB140FL / ATB170FL
ATB210FL / ATB240FL / ATB280FL

Tailles disponibles

FL1:
ATB065FL1 / ATB075FL1
ATB090FL1 / ATB110FL1
ATB140FL1 / ATB170FL1
ATB210FL1 / ATB240FL1
ATB280FL1
FR1:
ATB065FR1 / ATB075FR1
ATB090FR1 / ATB110FR1
ATB140FR1 / ATB170FR1
ATB210FR1 / ATB240FR1
ATB280FR1



► RÉDUCTEURS À COUPLE CONIQUE

Spécifications techniques

Carter en acier inoxydable (AT)
ou en acier bruni (ATB)

Plaque d'adaptation en aluminium
anodisé noir

Arbre de sortie creux

Dentures spiroconiques

Construction compacte

Lubrification sans entretien

Classe de protection IP65

Avec étage planétaire en entrée

Couple nominal

T2N: 12 Nm-3200 Nm

Rapport de réduction

1-étage: 1 / 1.5 / 2 / 3 / 4 / 5

2-étages: 7 / 10 / 15 / 20 / 25 / 35 / 50

3-étages: 75 / 100 / 125 / 150 / 200
250 / 350 / 500

Jeu angulaire

1-étage: ≤ 6 min d'arc

2-étages: ≤ 8 min d'arc

3-étages: ≤ 10 min d'arc

Rendement

1-étage: ≥ 98%

2-étages: ≥ 94%

3-étages: ≥ 94%

Température de fonctionnement

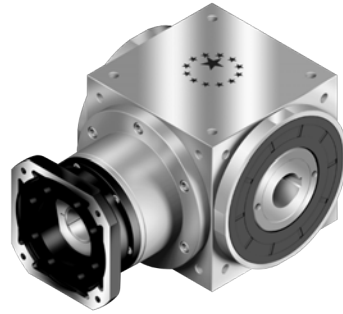
-10 °C à + 90 °C (standard)

Applications

Réducteur à couple conique avec
bride d'entrée pour montage d'un
servomoteur, mais également
comme réducteur à arbre creux.

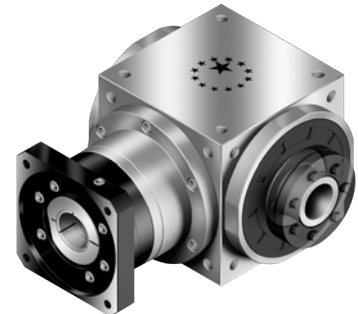
AT-FH

Inox SUS416



AT-FC

Inox SUS416



Tailles disponibles

AT065FH / AT075FH / AT090FH
AT110FH / AT140FH / AT170FH
AT210FH / AT240FH / AT280FH

Tailles disponibles

AT065FC / AT075FC / AT090FC
AT110FC / AT140FC / AT170FC
AT210FC / AT240FC / AT280FC

ATB-FH

Acier bruni



ATB-FC

Acier bruni



Tailles disponibles

ATB065FH / ATB075FH / ATB090FH
ATB110FH / ATB140FH / ATB170FH
ATB210FH / ATB240FH / ATB280FH

Tailles disponibles

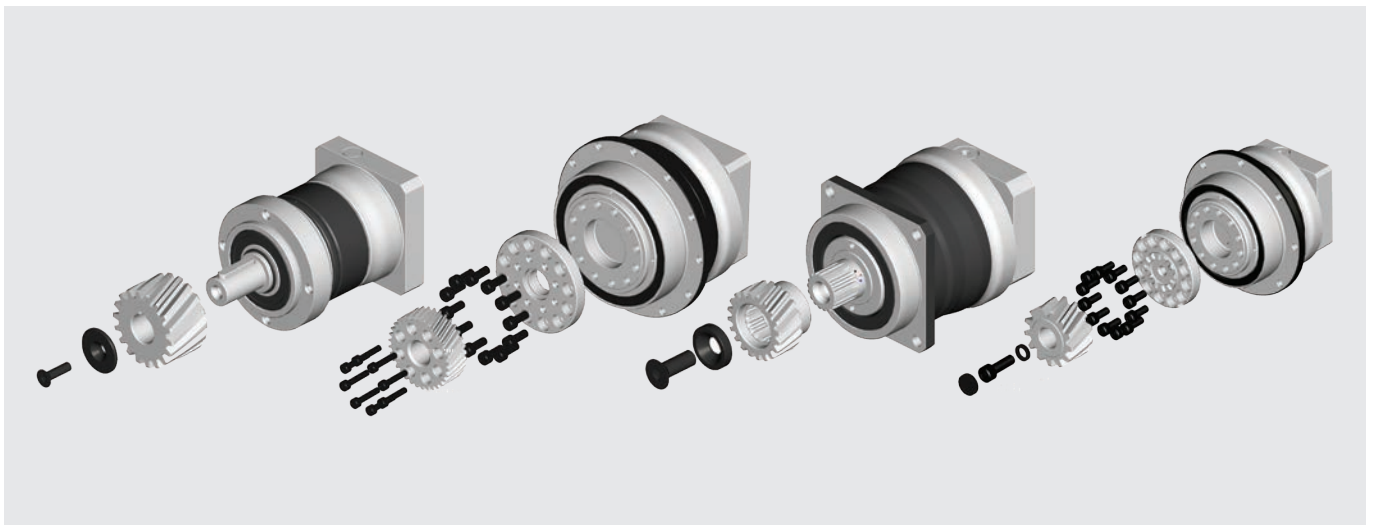
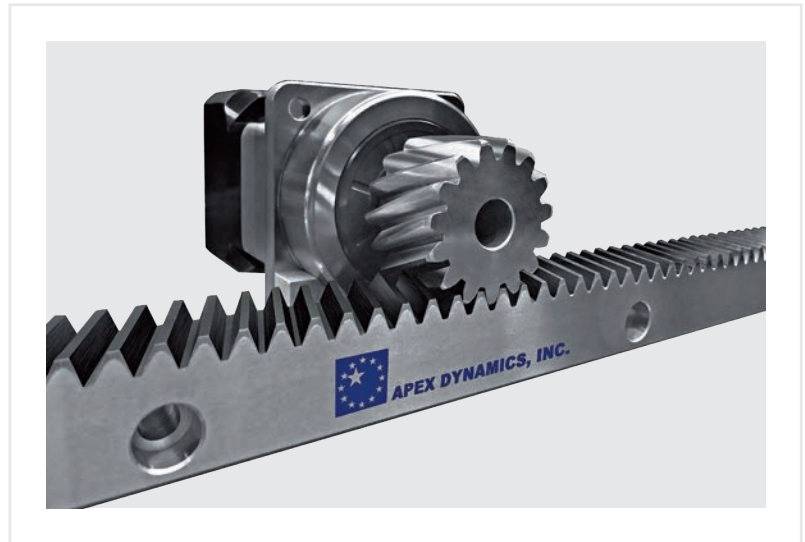
ATB065FC / ATB075FC / ATB090FC
ATB110FC / ATB140FC / ATB170FC
/ ATB210FC / ATB240FC / ATB280FC

► TRANSMISSION PIGNON - CRÉMAILLÈRE

Apex Dynamics combine ses réducteurs de haute précision avec une gamme complète de crémaillères et pignons à dentures droites ou hélicoïdales. L'installation sur tous les différents types de réducteurs est possible, la méthode de fixation comprend des systèmes classiques tels que: clé, brides (ISO9409), DIN 5480 (cannelures à flancs en développante) et un système révolutionnaire et breveté appelé "CURVIC PLATE". Cela permet au pignon d'être monté sur la réducteur avec un seul boulon de manière pratique, précise et sûre.

CARACTÉRISTIQUES TECHNIQUES

- Haute précision.
- Haute charge mécanique.
- Haute vitesse.
- Faible bruit mécanique.
- Longue durée de vie.
- Délais de livraison courts.



CRÉMAILLÈRE

Modules

1 / 1,5 / 1,75 / 2 / 3 / 4 / 5 / 6 / 8 / 10 / 12
1,591 / 3,183 / 4,244

Cours de précision

4 / 5 / 6 / 8 / 9 / 10

Les crémaillères et pignons sont disponibles dans les tailles les plus courantes, du module 1 à 12 et dans différentes classes de précision du Q4 au Q10. Toujours produit avec la plus grande attention à la qualité, la finition et strictement contrôlé.



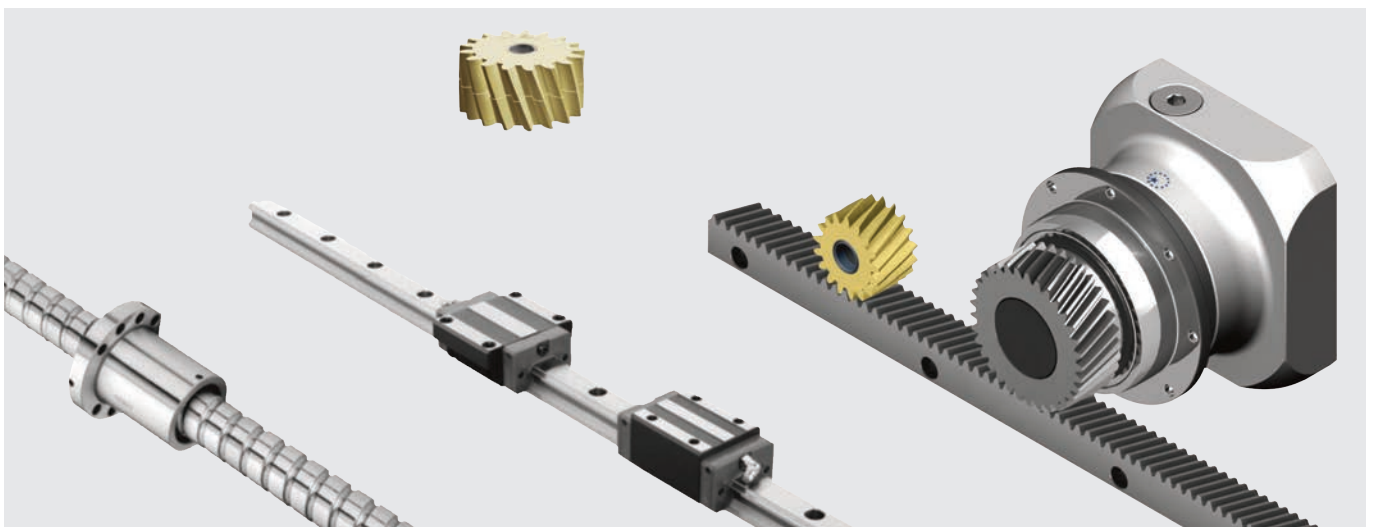
► SYSTÈMES DE LUBRIFICATION

Apex Dynamics présente un système de lubrification intelligent entièrement automatique avec lequel, en réduisant le frottement et les temps d'arrêt, la productivité peut être augmentée et la maintenance ou les réparations coûteuses peuvent être évitées. L'unité de lubrification Apex Dynamics peut être utilisée non seulement pour la lubrification des systèmes à crémaillère et pignon, mais aussi pour les guides linéaires, les vis à billes, les surfaces coulissantes ou pour des applications complètement différentes où la lubrification est importante.



CARACTÉRISTIQUES TECHNIQUES

- Programmable via PLC ou manuellement.
- Contrôle de niveau électronique via PLC.
- Respectueux de l'environnement grâce à la réduction de la consommation de lubrifiant.
- Réduction des travaux de maintenance des installations et des machines.
- Réduction des coûts.



Gamme complète de cartouches, raccords, flexibles, vannes, graisseurs et autres composants pour assembler des systèmes de lubrification complets.

APEX Dynamics BV est situé à Helmond, au centre du Benelux. Nous avons notre propre stock que nous adaptons en permanence aux besoins de nos clients. Nous réalisons les souhaits des clients ou des applications spécifiques aux clients dans l'un de nos ateliers bien équipés; chez nous, dans l'une de nos succursales ou sur le site de production à Taiwan.

SYSTÈMES DE LUBRIFICATION

Versions

Systemes adipeux:

LUG 411 / 412 / 422 / 423 / 424

Systemes d'huile:

LUG 2102 / 2204 / 2306 / 2408 / 2510

Nombre de pompes

1 / 2 / 3 / 4 / 5

▶ APEX DYNAMICS B.V.



Siège social d' Apex Dynamics Inc.

APEX DYNAMICS B.V.

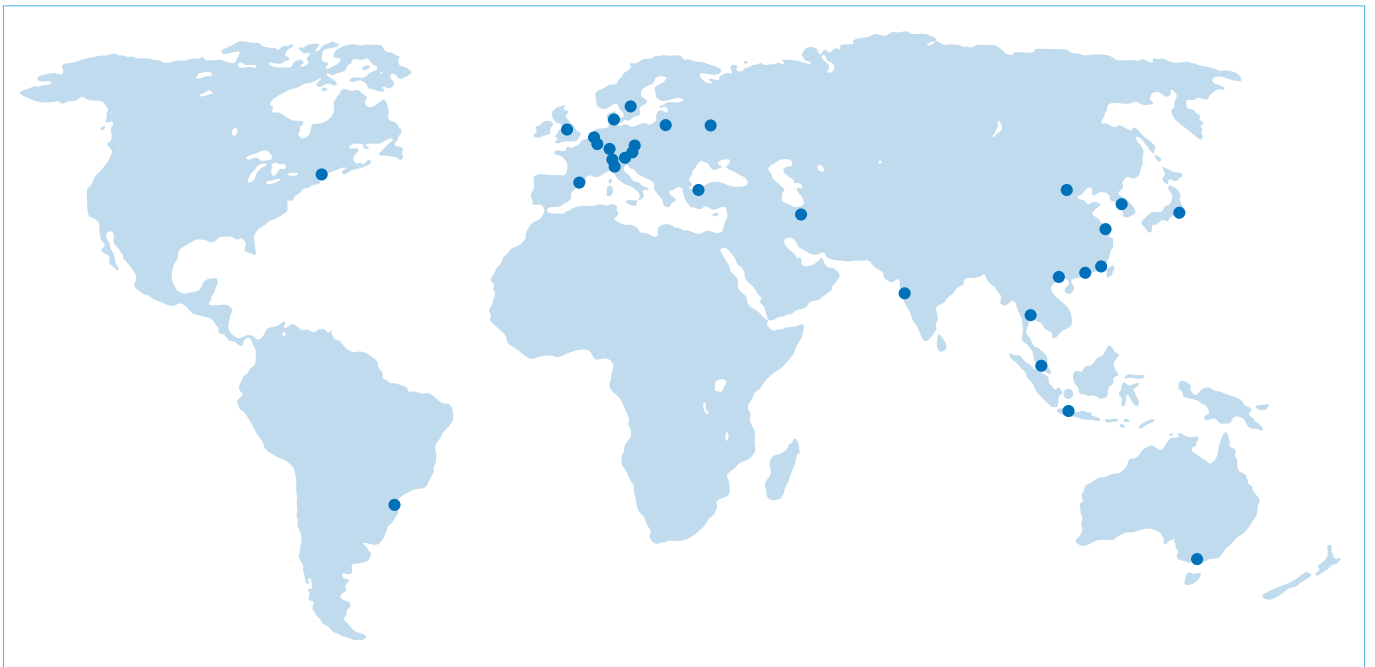
Benelux

Apex Dynamics BV
Churchillaan 101

NL-5705 BK Helmond
Phone +32 (0)3 808 15 62

sales@apexdyna.be
www.apexdyna.be

▶ NOS EMPLACEMENTS



Nos produits sont disponibles dans le monde entier



Les informations et caractéristiques techniques sont susceptibles d'être modifiées sans préavis. Apex Dynamics BV se réserve le droit d'apporter des modifications aux produits de ce catalogue à sa seule discrétion et sans préavis. Les données techniques du catalogue doivent être considérées comme valides, sous réserve d'erreurs et / ou d'omissions. La reproduction du contenu de ce catalogue est interdite sans l'autorisation écrite d'Apex Dynamics BV.

The information and specifications are subject to changes without notice. Apex Dynamics BV reserves the right at any time at its discretion and without notice, to make changes to the products included in its catalogue. The technical data in the catalogue are valid except for errors and/or omissions. The reproduction of the material contained in this catalogue is prohibited without the written consent of Apex Dynamics BV.

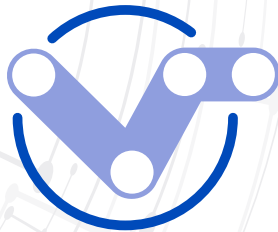
Versie 01_2-2020

Creativiteit en prepress:



DISTRIBUÉ PAR

GEDISTRIBUEERD DOOR



Vermeire
belting

VERMEIRE TRANSMISSIONS SA

Rue de la Filature, 41
4800 Ensival, Belgique

Tel. : +32 (0)87 32 23 60

www.vermeire.com
info@vermeire.com

VERMEIRE AANDRIJVINGEN

Gaston Crommenlaan 8
9050 Gent, België

Tel. : +32 (0)9 222 57 61

www.vermeire.com
gent@vermeire.com



Pour plus
d'informations
récentes!