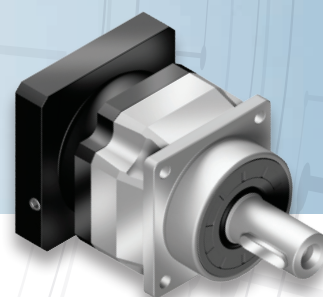
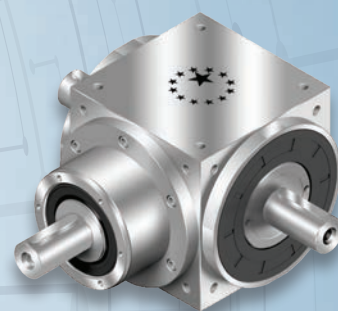




APEX DYNAMICS BENELUX



**PRODUCT
OVERZICHT**

HOGE-PRECISIE TANDWIELKASTEN

**TANDHEUGELS EN RONDSELS
SMEERSYSTEMEN**





▶ PLANETAIRE RECHTE TANDWIELKASTEN	6-8
▶ PLANETAIRE HAAKSE TANDWIELKASTEN	9-12
▶ HYPOÏDE TANDWIELKASTEN	13
▶ HIGH END SERIES	14-15
▶ ECONOMISCHE SERIES	16-18
▶ KEGELWIEL TANDWIELKASTEN	19-23
▶ TANDHEUGELS EN RONDSELS	24
▶ SMEERSYSTEMEN	25





APEX DYNAMICS BENELUX

UW SPECIALIST

voor hoge-precisie
mechanische aandrijftechniek.

APEX Dynamics BV is dé leverancier in de Benelux van spelingsarme tandwielkasten, tandheugels en rondsels. Wij staan bekend om het leveren van service op het allerhoogste niveau en dat begint bij het enthousiast, intensief en persoonlijk onderhouden van contact met al onze klanten en partners. Sinds onze oprichting zijn wij uitgegroeid tot een van de belangrijkste spelers in de markt. Dit hebben wij bereikt door 'net dat stapje harder te lopen' dan onze concurrentie. Dit net wat harder lopen bevalt ons zo goed dat deze houding tot in het DNA van onze organisatie is doorgedrongen!

De moderne productiefaciliteiten van APEX Dynamics in Taiwan heeft een productiecapaciteit van ruim 50.000 units per maand. Door een wereldwijd netwerk van APEX Dynamics vestigingen is de verkrijgbaarheid en levering van onze producten overal ter wereld gewaarborgd.

Het „Design Tool“ op onze website, welke op pagina 5 kort wordt toegelicht, ondersteunt bij het kiezen van de juiste motor-tandwielkast combinatie. Natuurlijk kunt u ook altijd persoonlijk contact met ons opnemen. Wij staan u graag te woord en zorgen voor een snelle en correcte afwikkeling van al uw aanvragen.



Hoofdvestiging APEX Dynamics Inc.

▶ HARDER LOPEN IN DE PRAKTIJK

Wij leveren uit een producten programma van ruim 10.000 varianten.

APEX Dynamics is vertegenwoordigd in meer dan 30 landen wereldwijd. Met een levertijd voor standaard producten van ongeveer 2~3 weken na opdracht garandeert dit een snelle beschikbaarheid.

UW VOORDELEN IN ÉÉN OVERZICHT

- Hoge kwaliteit door de modernste productie-technieken en continue kwaliteitswaarborging.
- Aantoonbaar beste prijs-kwaliteit verhouding door een voorraad gestuurd productiesysteem.
- Korte levertijden door meerdere voorraadlocaties en vertegenwoordigingen wereldwijd, waaronder een aanzienlijke voorraad in de Benelux.
- Eenvoudige montage aan de meeste servo-motoren.
- **Design Tool, waarmee altijd de juiste en passende motor-tandwielkast combinatie gekozen kan worden.**

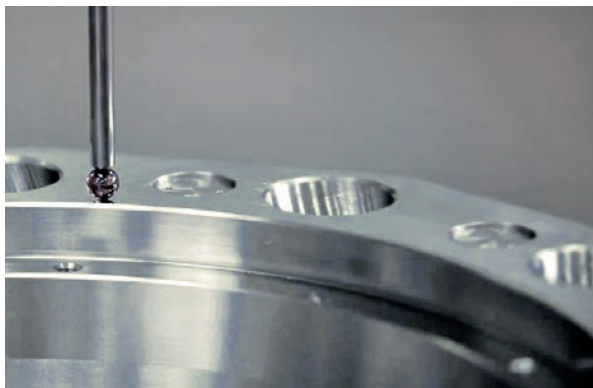


Design Tool link

- Klantspecifieke wensen kunnen in overeenstemming gerealiseerd worden.
- Technische ondersteuning door ons enthousiast team.

ALLE APEX TANDWIELKASTEN ZIJN ...

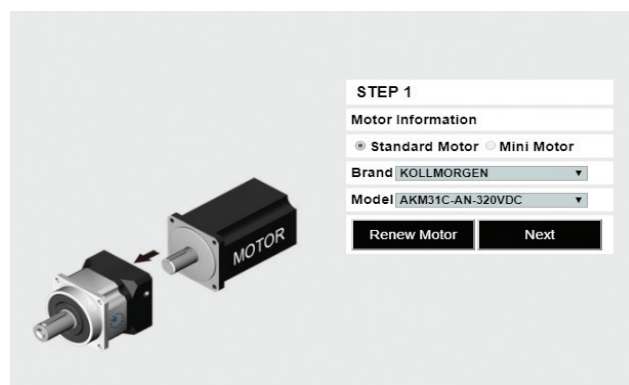
- Geometrisch uitwisselbaar met tandwielkasten van andere fabrikanten.
- Innovatief en van hoge kwaliteit.
- Zeer compact en dynamisch.
- Onderhoudsvrij.
- Geluidsarm.
- Lang inzetbaar door hoge levensduur.
- Spelingsarm.



► ONZE DESIGN TOOL

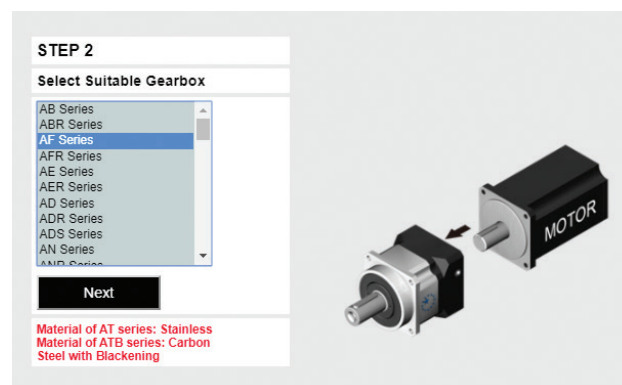
In slechts 3 stappen naar een passend product.

APEX Dynamics biedt een online hulpmiddel, genaamd Design Tool, waarmee het mogelijk is om snel de juiste combinatie van onze tandwielkasten te configureren met de meest uiteenlopende servomotoren. Voor speciale verzoeken staat altijd APEX Dynamics Benelux ter beschikking om snel technische en commerciële ondersteuning te bieden.



STAP 1

Kies de gewenste servomotor.



STAP 2

Design Tool laat alle passende series zien waaruit u de gewenste tandwielkast kunt kiezen.

Standard

STEP 2

Select Suitable Gearbox

Model: AF042

Ratio: 3

Shaft Option: S2

Backlash: P2

S1: Smooth Output Shaft

S2: With Key Way

P0: Micro Backlash

P1: Reduced Backlash

P2: Standard Backlash

Motor Info

Brand	KOLLMORGEN
Model	AKM2G-21D(AKD-x00306)(120V)
Motor shaft	11 mm
Output Power	0.2660 Kw
Rated Torque	0.5910 Nm
Peak Torque	2.50 Nm
Rated Speed	4300 rpm
Max. Speed	8000 rpm
Inertia	0.0930 Kg · cm ²

Check Dimension
Renew Motor

STAP 3

U krijgt een gedetailleerd technisch overzicht van de gekozen motor-tandwielkast combinatie, inclusief 2D en 3D tekeningen.

Design Tool vindt u op onze website www.apexdyna.nl en www.apexdyna.be

Daarnaast staan op onze website uitvoerige specificaties zoals technische tekeningen, specificatie bladen, montage voorschriften en diverse applicatie voorbeelden.

Check Dimension
Renew Gearbox
Renew Motor

Ordering Code
AF060 - 003 - S2 - P2 / KOLLMORGEN AKM31C-AN-320VDC

Drawing Download
1. For the dimension in drawing without explicit tolerance, please refer to DIN ISO 2768-1 as general tolerance.
2. All rights reserved by APEX DYNAMICS.

Download PDF Download DXF
Download IGS Download STP

Gearbox Specification

Model: AF060 - 003 - S2 - P2

Ratio: 3 Shaft Option: Keyway

Backlash: P2: Standard Backlash

Aspliers: PG40(200601) / AD-WE0-3M70-1

Output Torque: 65 Nm Rated Speed: 5000 rpm

Max. Torque: 99 Nm Max. Speed: 10000 rpm

Weight: 1.50 kg Inertia: 0.16 kgcm²

Motor Specification

Brand: KOLLMORGEN

Model: AKM31C-AN-320VDC

Motor shaft: 14 mm

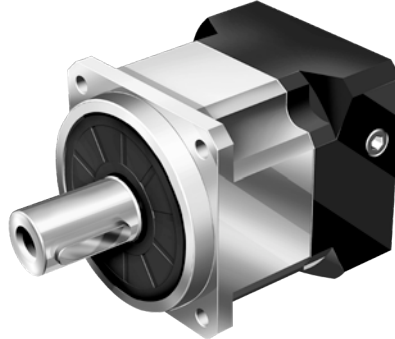
Output Power: 0.29 Kw Rated Speed: 2500 rpm

Rated Torque: 1.12 Nm Max. Speed: 8000 rpm

Peak Torque: 3.88 Nm Inertia: 0.33 kgcm²

▶ PLANETAIRE RECHTE TANDWIELKASTEN

AB



AD



Technische kenmerken

Eenvoudige montage

Laag geluidsniveau

Compacte bouwwijze

Hoge radiale last (AF en AD)

Beschermklasse IP65, (optie IP67)

Toepassingen

Gereedschapsmachines, textielmachines, verpakkingsmachines, handling systemen en Drukkerijmachines.

Nominale koppels

T2N: 14 Nm–2000 Nm

Overbrengverhoudingen

1-traps: 3 / 4 / 5 / 6 / 7 / 8 / 9 / 10

2-traps: 12 / 15 / 16 / 20 / 25 / 28 / 30 / 32 / 35 / 40 / 45 / 50 / 60 / 70 / 80 / 90 / 100

Verdraaispeling

1-traps: ≤ 1 boogminuut (P0)
≤ 3 boogminuten (P1)
≤ 5 boogminuten (P2)

2-traps: ≤ 3 boogminuten (P0)
≤ 5 boogminuten (P1)
≤ 7 boogminuten (P2)

Rendement

1-traps: ≥ 97%

2-traps: ≥ 94%

Bedrijfstemperatuur

-10 ° C tot + 90 ° C (standaard)

Bouwgrootte

AB042 / AB060 / AB060A / AB090
AB090A / AB115 / AB115A / AB142
AB142A / AB180 / AB220 / AB220

Nominale koppels

T2N: 14 Nm–2000 Nm

Overbrengverhoudingen

1-traps: 4 / 5 / 7 / 10

2-traps: 16 / 20 / 21 / 25 / 31 / 35 / 40 / 50 / 61 / 70 / 91 / 100

Verdraaispeling

1-traps: ≤ 1 boogminuut (P0)
≤ 3 boogminuten (P1)
≤ 5 boogminuten (P2)

2-traps: ≤ 3 boogminuten (P0)
≤ 5 boogminuten (P1)
≤ 7 boogminuten (P2)

Rendement

1-traps: ≥ 97%

2-traps: ≥ 94%

Bedrijfstemperatuur

-10 ° C a + 90 ° C (standaard)

Bouwgrootte

AD047 / AD064 / AD090 / AD110
AD140 / AD200 / AD255

Uitgaande ISO 9409 flens



▶ PLANETAIRE RECHTE TANDWIELKASTEN

ADS



Nominale koppels

T2N: 14 Nm–2000 Nm

Overbrengverhoudingen

1-traps: 4 / 5 / 7 / 10

2-traps: 16 / 21 / 31 / 61 / 91

Verdraaispeling

1-traps: ≤ 1 boogminuut (P0)
≤ 3 boogminuten (P1)
≤ 5 boogminuten (P2)

2-traps: ≤ 3 boogminuten (P0)
≤ 5 boogminuten (P1)
≤ 7 boogminuten (P2)

Rendement

1-traps: ≥ 97%

2-traps: ≥ 94%

Bedrijfstemperatuur

-10 °C a + 90 °C (standaard)

Bouwgrootte

ADS047 / ADS064 / ADS090
ADS110 / ADS140 / ADS200
ADS255

Met ingaande as

AE



Nominale koppels

T2N: 14 Nm–2000 Nm

Overbrengverhoudingen

1-traps: 3 / 4 / 5 / 6 / 7 / 8 / 9 / 10

2-traps: 15 / 20 / 25 / 30 / 35 / 40
45 / 50 / 60 / 70 / 80 / 90 / 100

Verdraaispeling

1-traps: ≤ 8 boogminuten

2-traps: ≤ 12 boogminuten

Rendement

1-traps: ≥ 97%

2-traps: ≥ 94%

Bedrijfstemperatuur

-10 °C a + 90 °C (standaard)

Bouwgrootte

AE050 / AE070 / AE090 / AE120
AE155 / AE205 / AE235

AES



Nominale koppels

T2N: 14 Nm–330 Nm

Overbrengverhoudingen

1-traps: 3 / 4 / 5 / 6 / 7 / 8 / 9 / 10

2-traps: 15 / 20 / 25 / 30 / 35 / 40
45 / 50 / 60 / 70 / 80 / 90 / 100

Verdraaispeling

1-traps: ≤ 8 boogminuten

2-traps: ≤ 12 boogminuten

Rendement

1-traps: ≥ 97%

2-traps: ≥ 94%

Bedrijfstemperatuur

-10 °C a + 90 °C (standaard)

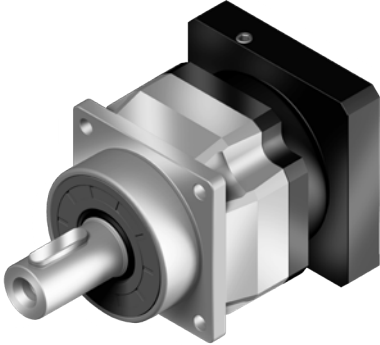
Bouwgrootte

AE050S / AE070S / AE090S
AE120S

Volledig RVS uitvoering, adapter-
plaat alleen op aanvraag

▶ PLANETAIRE RECHTE TANDWIELKASTEN

AF



Nominale koppels

T2N: 14 Nm–2000 Nm

Overbrengverhoudingen

1-traps: 3 / 4 / 5 / 6 / 7 / 8 / 9 / 10

2-traps: 12 / 15 / 16 / 20 / 25 / 28
30 / 32 / 35 / 40 / 45 / 50 / 60 / 70
80 / 90 / 100

Verdraaispeling

1-traps: ≤ 1 boogminuut (P0)
≤ 3 boogminuten (P1)
≤ 5 boogminuten (P2)

2-traps: ≤ 3 boogminuten (P0)
≤ 5 boogminuten (P1)
≤ 7 boogminuten (P2)

Rendement

1-traps: ≥ 97%

2-traps: ≥ 94%

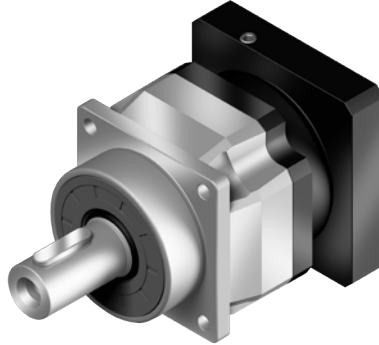
Bedrijfstemperatuur

-10 °C tot + 90 °C (standaard)

Bouwgrootte

AF042 / AF060 / AF060A / AF075
AF075A / AF100 / AF100A / AF140
AF140A / AF180 / AF220

AFX



Nominale koppels

T2N: 14 Nm–1200 Nm

Overbrengverhoudingen

1-traps: 3 / 4 / 5 / 6 / 7 / 8 / 9 / 10

2-traps: 12 / 15 / 16 / 20 / 25 / 28
30 / 32 / 35 / 40 / 45 / 50 / 60 / 70
80 / 90 / 100

Verdraaispeling

1-traps: ≤ 1 boogminuut (P0)
≤ 3 boogminuten (P1)
≤ 5 boogminuten (P2)

2-traps: ≤ 3 boogminuten (P0)
≤ 5 boogminuten (P1)
≤ 7 boogminuten (P2)

Rendement

1-traps: ≥ 97%

2-traps: ≥ 94%

Bedrijfstemperatuur

-10 °C tot + 90 °C (standaard)

Bouwgrootte

AFX042 / AFX060 / AFX060A / AFX075
AFX075A / AFX100 / AFX100A
AFX140 / AFX140A / AFX180

High speed versie

AFH



Nominale koppels

T2N: 14 Nm–3805 Nm

Overbrengverhoudingen

1-traps: 3 / 4 / 5 / 6 / 7 / 10

2-traps: 16 / 20 / 25 / 28 / 35 / 40
50 / 70 / 100

Verdraaispeling

1-traps: ≤ 1 Boogminuut
(≤ 2 AFH060)

2-traps: ≤ 2 Boogminuten
(≤ 3 AFH060)

Rendement

1-traps: ≥ 97%

2-traps: ≥ 94%

Bedrijfstemperatuur

-10 °C tot + 90 °C (standaard)

Bouwgrootte

AFH060 / AFH075 / AFH100
AFH140 / AFH180 / AFH210
AFH240

High torque versie



▶ PLANETAIRE HAAKSE TANDWIELKASTEN

ABR



ADR



Technische kenmerken

Eenvoudige montage

Laag geluidsniveau

Compacte bouwwijze

Hoge radiale last (AFR en ADR)

Beschermklasse IP65 (optie IP67)

Toepassingen

Hetzelfde toepassingsgebied als bij de planetaire tandwielkasten (gereedschapsmachines, textielmachines, verpakkingsmachines, handling systemen, drukkerijmachines), echter voor beperkte ruimte.

Nominale koppels

T2N: 9 Nm–2000 Nm

Overbrengverhoudingen

1-traps: 3 / 4 / 5 / 6 / 7 / 8 / 9 / 10
12 / 14 / 16 / 20

2-traps: 28 / 30 / 32 / 35 / 40 / 45
48 / 50 / 60 / 64 / 70 / 80 / 90 / 100
120 / 140 / 160 / 180 / 200

Verdraaispeling

1-traps: ≤ 2 boogminuten (P0)
≤ 4 boogminuten (P1)
≤ 5 boogminuten (P2)

2-traps: ≤ 4 boogminuten (P0)
≤ 7 boogminuten (P1)
≤ 9 boogminuten (P2)

Rendement

1-traps: ≥ 95%

2-traps: ≥ 92%

Bedrijfstemperatuur

-10 ° C tot + 90 ° C (standaard)

Bouwgrootte

ABR042 / ABR060 / ABR060A
ABR090 / ABR090A / ABR115
ABR115A / ABR142 / ABR142A
ABR180 / ABR220

Nominale koppels

T2N: 14 Nm–2000 Nm

Overbrengverhoudingen

1-traps: 4 / 5 / 7 / 10 / 14 / 20

2-traps: 35 / 40 / 50 / 70 / 100 / 140
200

Verdraaispeling

1-traps: ≤ 2 boogminuten (P0)
≤ 4 boogminuten (P1)
≤ 5 boogminuten (P2)

2-traps: ≤ 4 boogminuten (P0)
≤ 7 boogminuten (P1)
≤ 9 boogminuten (P2)

Rendement

1-traps: ≥ 95%

2-traps: ≥ 92%

Bedrijfstemperatuur

-10 ° C tot + 90 ° C (standaard)

Bouwgrootte

ADR047 / ADR064 / ADR090
ADR110 / ADR140 / ADR200
ADR255

ISO 9409 flens

▶ PLANETAIRE HAAKSE TANDWIELKASTEN

AER



AERS



Technische kenmerken

Eenvoudige montage

Laag geluidsniveau

Compacte bouwwijze

Hoge radiale last (AFR en ADR)

Beschermklasse IP65 (optie IP67)

Toepassingen

Hetzelfde toepassingsgebied als bij de planetaire tandwielkasten (gereedschapsmachines, textielmachines, verpakkingsmachines, handling systemen, drukkerijmachines), echter voor beperkte ruimte.

Nominale koppels

T2N: 14 Nm–2000 Nm

Overbrengverhoudingen

1-traps: 3 / 4 / 5 / 6 / 7 / 8 / 9 / 10 / 14 / 20

2-traps: 30 / 35 / 40 / 45 / 50 / 60 / 70 / 80 / 90 / 100 / 120 / 140 / 160 / 180 / 200

Verdraaispeling

1-traps: ≤ 10 boogminuten

2-traps: ≤ 14 boogminuten

Rendement

1-traps: ≥ 95%

2-traps: ≥ 92%

Bedrijfstemperatuur

-10 ° C tot + 90 ° C (standaard)

Bouwgrootte

AER050 / AER070 / AER090
AER120 / AER155 / AER205
AER235

Nominale koppels

T2N: 9 Nm–325 Nm

Overbrengverhoudingen

1-traps: 3 / 4 / 5 / 6 / 7 / 8 / 9 / 10 / 14 / 20

2-traps: 30 / 35 / 40 / 45 / 50 / 60 / 70 / 80 / 90 / 100 / 120 / 140 / 160 / 180 / 200

Verdraaispeling

1-traps: ≤ 10 boogminuten

2-traps: ≤ 14 boogminuten

Rendement

1-traps: ≥ 95%

2-traps: ≥ 92%

Bedrijfstemperatuur

-10 ° C tot + 90 ° C (standaard)

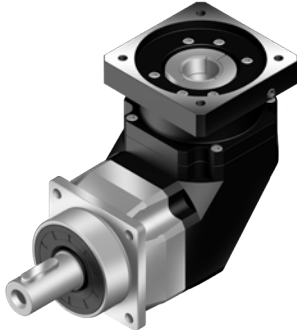
Bouwgrootte

AER050S / AER070S / AER090S
AER120S

Volledig RVS uitvoering, adapterplaat alleen op aanvraag

▶ PLANETAIRE HAAKSE TANDWIELKASTEN

AFR



Nominale koppels

T2N: 9 Nm–2000 Nm

Overbrengverhoudingen

1-traps: 3 / 4 / 5 / 6 / 7 / 8 / 9 / 10
12 / 14 / 16 / 20

2-traps: 28 / 30 / 32 / 35 / 40 / 45
48 / 50 / 60 / 64 / 70 / 80 / 90 / 100
120 / 140 / 160 / 180 / 200

Verdraaispeling

1-traps: ≤ 2 boogminuten (P0)
≤ 4 boogminuten (P1)
≤ 5 boogminuten (P2)

2-traps: ≤ 4 boogminuten (P0)
≤ 7 boogminuten (P1)
≤ 9 boogminuten (P2)

Rendement

1-traps: ≥ 95%

2-traps: ≥ 92%

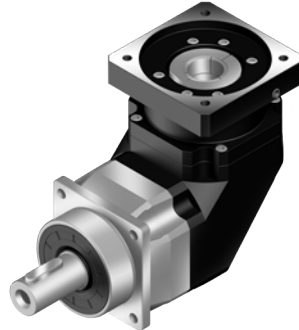
Bedrijfstemperatuur

-10 ° C tot + 90 ° C (standaard)

Bouwgrootte

AFR042 / AFR060 / AFR060A
AFR075 / AFR075A / AFR100
AFR100A / AFR140 / AFR140A
AFR180 / AFR220

AFXR



Nominale koppels

T2N: 9 Nm–1200 Nm

Overbrengverhoudingen

1-traps: 3 / 4 / 5 / 6 / 7 / 8 / 9 / 10
12 / 14 / 16 / 20

2-traps: 28 / 30 / 32 / 35 / 40 / 45
48 / 50 / 60 / 70 / 80 / 90 / 100 / 120
140 / 160 / 180 / 200

Verdraaispeling

1-traps: ≤ 2 boogminuten (P0)
≤ 4 boogminuten (P1)
≤ 5 boogminuten (P2)

2-traps: ≤ 4 boogminuten (P0)
≤ 7 boogminuten (P1)
≤ 9 boogminuten (P2)

Rendement

1-traps: ≥ 95%

2-traps: ≥ 92%

Bedrijfstemperatuur

-10 ° C tot + 90 ° C (standaard)

Bouwgrootte

AFXR042 / AFXR060 / AFXR060A
AFXR075 / AFXR075A / AFXR100
AFXR100A / AFXR140 / AFXR140A
AFXR180

High speed versie

AFHK (2-traps)



Nominale koppels

T2N: 24 Nm–3340 Nm

Overbrengverhoudingen

1-traps: niet van toepassing

2-traps: 28 / 35 / 40 / 50 / 70 / 100

Verdraaispeling

1-traps: niet van toepassing

2-traps: ≤ 2 boogminuten
(≤3 AFHK60)

Rendement

1-traps: niet van toepassing

2-traps: ≥ 94%

Bedrijfstemperatuur

-10 ° C tot + 90 ° C (standaard)

Bouwgrootte

AFHK060 / AFHK075 / AFHK100
AFHK140 / AFHK180 / AFHK210
AFKH240

High torque versie

▶ PLANETAIRE HAAKSE TANDWIELKASTEN

AFHKA (3-traps)



Nominale koppels

T2N: 1650 Nm–3800 Nm

Overbrengverhoudingen

1-, 2-traps: niet van toepassing

3-traps: 100 / 125 / 140 / 175 / 200
250 / 350 / 500 / 700 / 1000

Verdraaispeling

1-, 2-traps: niet van toepassing

3-traps: ≤ 2 Boogminuten

Rendement

1-, 2-traps: niet van toepassing

3-traps: ≥ 92%

Bedrijfstemperatuur

-10 °C tot + 90 °C (standaard)

Bouwgrootte

AFHKA240

High torque versie

AFHKB (3-traps)



Nominale koppels

T2N: 55 Nm–3345 Nm

Overbrengverhoudingen

1-, 2-traps: niet van toepassing

3-traps: 48 / 64 / 84 / 100 / 125
140 / 175 / 200 / 250 / 280 / 350
400 500 / 700 / 1000

Verdraaispeling

1-, 2-traps: niet van toepassing

3-traps: ≤ 2 Boogminuten

Rendement

1-, 2-traps: niet van toepassing

3-traps: ≥ 92%

Bedrijfstemperatuur

-10 °C tot + 90 °C (standaard)

Bouwgrootte

AFHKB075 / AFHKB100 / AFHKB140
AFHKB180 / AFHKB210 / AFKHB240

High torque versie

AFHK (4-traps)



Nominale koppels

T2N: 1975 Nm–3800 Nm

Overbrengverhoudingen

1-, 2-, 3-traps: niet van toepassing

4-traps: 1225 / 1400 / 1750 / 2000
2800 / 3500 / 5000 / 7000 / 10000

Verdraaispeling

1-, 2-, 3-traps: niet van toepassing

4-traps: ≤ 2 Boogminuten

Rendement

1-, 2-, 3-traps: niet van toepassing

4-traps: ≥ 90%

Bedrijfstemperatuur

-10 °C tot + 90 °C (standaard)

Bouwgrootte

AFHK240

High torque versie



► HYPOÏDE TANDWIELKASTEN

Technische kenmerken

Eenvoudige montage

Laag geluidsniveau

Compacte bouwwijze

Hoge radiale last

Beschermklasse IP65

Nominale koppels

T2N: 18 Nm-1600 Nm

Overbrengverhoudingen

1-traps: 3 / 4 / 5 / 7 / 10

2-traps: 12 / 16 / 20 / 25 / 28 / 35
40 / 50 / 70 / 100

Verdraaispeling

1-traps: ≤ 3 boogminuten

2-traps: ≤ 4 boogminuten

Rendement

1-traps: ≥ 96%

2-traps: ≥ 94%

Bedrijfstemperatuur

0 ° C a + 90 ° C (standaard)

Toepassingen

Overall in de machinebouw waar een optimale efficiency, hoge overdrachtsnauwkeurigheid en lage lagerbelasting noodzakelijk is. Dit wordt gerealiseerd door toepassing van hoog belastbare hypoïde tandwielen.

KF-S1 / S2



Bouwgrootte

KF060 / KF075 / KF100 / KF140
KF180 / KF210 / KF240

Uitgaande met of zonder spie

KF-S3



Bouwgrootte

KF060S3 / KF075S3 / KF100S3
KF140S3 / KF180S3 / KF210S3
KF240S3

Uitgaande as DIN5480 (splijne of involvent)

KF-S4



Bouwgrootte

KF060S4 / KF075S4 / KF100S4
KF140S4 / KF180S4 / KF210S4
KF240S4

Uitgaande holle as met krimpschijf

KH



Bouwgrootte

KH064 / KH090 / KH110 / KH140
KH200 / KH255 / KH285

Uitgaande holle as met ISO9409 flens

► SERIES AH - AHK

SERIE AH/AHK/AHKA/AHKB/AHKC

Hoog-precisie planetaire tandwielkasten met geringe verdraaispeling en hoge koppels.

Technische kenmerken

Hoge efficiëntie

Laag geluidsniveau

Minimale verdraaispeling

Lage massa traagheid

Breed bedrijfstemperatuurbereik

Hoge betrouwbaarheid

Eenvoudige montage - IP65

Nominale koppels

T2N: 24 Nm-9585 Nm

Overbrengverhoudingen

Van 4 tot 10.000 in 1-, 2-, 3- en 4-traps configuraties

Verdraaispeling

1-traps: ≤ 1 boogminuut (≤ 2 bij 064)

2-traps: ≤ 2 boogminuten (≤ 3 bij 064)

3-traps: ≤ 2 boogminuten

4-traps: ≤ 2 boogminuten

Rendement

1-traps: $\geq 97\%$

2-traps: $\geq 94-95\%$

3-traps: $\geq 92-93\%$

4-traps: $\geq 90\%$

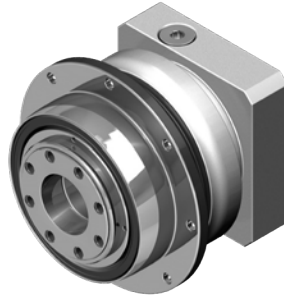
Bedrijfstemperatuur

-10°C a $+90^\circ\text{C}$ (standaard)

Toepassingen

Machines met een zeer hoge dynamiek en nauwkeurigheidsvereisten

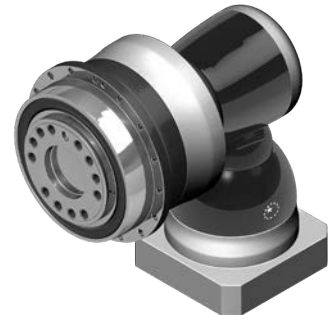
AH



Bouwgrootte

AH064 / AH090 / AH110 / AH140
AH200 / AH255 / AH285 / AH355
AH450

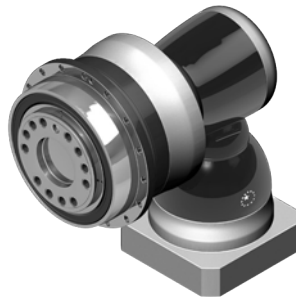
AHK (2-traps)



Bouwgrootte

AHK064 / AHK090 / AHK110
AHK140 / AHK200 / AHK255
AHK285 / AHK355

AHKA (3-traps)



Bouwgrootte

AHKA285 / AHKA355 / AHKA450

AHKB (3-traps)



Bouwgrootte

AHKB090 / AHKB110 / AHKB140
AHKB200 / AHKB255 / AHKB285
AHKB355

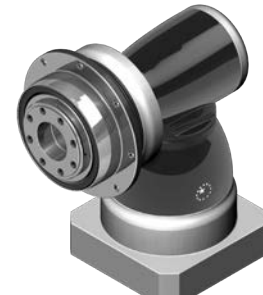
AHK (4-traps)



Bouwgrootte

AHK285 / AHK355 / AHK450

AHKC (2-, 3-traps)



Bouwgrootte

AHKC064 / AHKC090 / AHKC110
AHKC140 / AHKC200 / AHKC255
AHKC285 / AHKC355 / AHKC450

► SERIES AP / APK “CURVIC PLATE” SYSTEEM APC / APCK

HIGH END TOEPASSINGEN

Speciaal voor zeer hoog nauwkeurige en dynamische toepassingen zoals Delta Robots en CNC gestuurde machines.

Technische kenmerken

Hoog (dynamisch) koppel

Hoge efficiëntie

“Curvic Plate” -systeem

Geoptimaliseerd voor combinatie met tandheugelsystemen

Laag geluidsniveau

Minimale verdraaispeling

Lage massatraagheid

Breed bedrijfstemperatuurbereik

Hoge betrouwbaarheid

Eenvoudige montage - IP65

Nominale koppels

T2N: 315 Nm-13.875 Nm

Overbrengverhoudingen

Van 4 tot 5500 in 1-, 2-, 3- en 4-traps configuraties

Verdraaispeling (AP / APC)

1-, 2-, 3-traps: $\leq 1 - 2$ boogminuten

Verdraaispeling (APK / APCK)

2-, 3-, 4-traps: ≤ 2 boogminuten

Rendement

1-traps: $\geq 97\%$

2-traps: ≥ 94

3-traps: $\geq 92\%$

4-traps: $\geq 90\%$

Bedrijfstemperatuur

-10 ° C a + 90 ° C (standaard smering)

AP



Bouwgrootte

AP90 / AP110 / AP140 / AP200
AP255 / AP285 / AP355 / AP450

APK



Bouwgrootte

APK90 / APK110 / APK140 / APK200
APK255 / APK285 / APK355
APK450

SYSTEEM: (CURVIC PLATE)



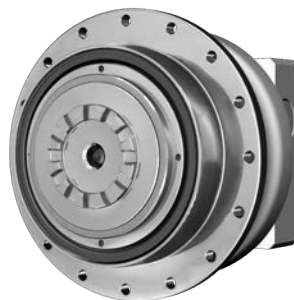
Technische specificaties

Bevestiging van het rondsel met een enkele centrale bout dankzij een speciaal gepatenteerd zelf-centrerend koppelingsysteem.

Toepassingen

Hoogwaardige machines die een hoge nauwkeurigheidsvereisten, ideaal voor aanbouw met rondsels en tandheugels.

APC



Bouwgrootte

APC90 / APC110 / APC140 / APC200
APC255 / APC285 / APC355
APC450

APCK



Bouwgrootte

APCK90 / APCK110 / APCK140
APCK200 / APCK255 / APCK285
APCK355 / APCK450

▶ ECONOMISCHE RECHTE TANDWIELKASTEN

PLANETAIRE TANDWIELKASTEN

De Economy-serie (PII) is prijsgunstig en kenmerkt zich door een gering gewicht en lage massatraagheid.

Technische kenmerken

Eenvoudige montage

Laag geluidsniveau

Compacte bouwwijze

Beschermingsklasse IP65

Nominale koppels

T2N: 8 Nm-459 Nm

Overbrengverhoudingen

1-traps: 3 / 4 / 5 / 7 / 10

2-traps 15 / 16 / 20 / 25 / 30 / 35
40 / 50 / 70 / 100

3-traps*: 120 / 160 / 200 / 280 / 350
500 / 700 / 1000 *(alleen PGII)

Verdraaispeling

1-traps: ≤ 6-8 boogminuten

2-traps: ≤ 8-10 boogminuten

3-traps: ≤ 10-12 boogminuten

Rendement

1-traps: ≥ 97%

2-traps: ≥ 94%

3-traps: ≥ 91% (alleen PGII)

Bedrijfstemperatuur

-10 °C a + 90 °C (standaard)

Toepassingen

Machinebouw waarbij het niet primair om hoge koppels en dynamiek gaat.

PE II



Bouwgrootte

PEII050 / PEII070 / PEII090 / PEII120
PEII155

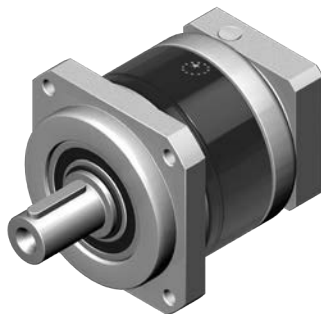
PG II



Bouwgrootte

PGII040 / PGII060 / PGII080
PGII120 / PGII160

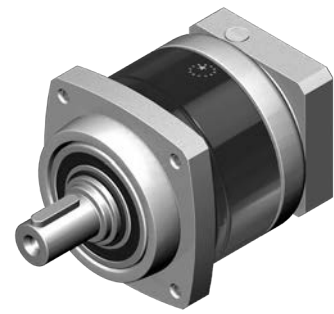
PA II



Bouwgrootte

PAII042 / PAII060 / PAII090 / PAII115
PAII142

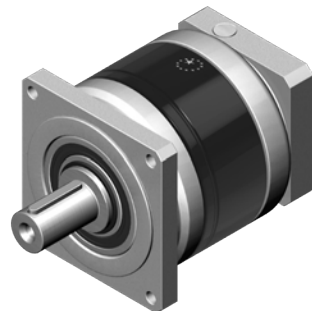
PS II



Bouwgrootte

PSIIA / PSIIB / PSIIC / PSIID / PSIIE

PN II



Bouwgrootte

PNII017 / PNII023 / PNII034
PNII042 / PNII056



► ECONOMISCHE HAAKSE TANDWIELKASTEN

PLANETAIRE TANDWIELKASTEN

De Economy-serie (PII) is prijsgunstig en kenmerkt zich door een gering gewicht en lage massatraagheid.

Technische kenmerken

Eenvoudige montage

Laag geluidsniveau

Compacte bouwwijze

Beschermingsklasse IP65

Nominale koppels

T2N: 8 Nm-459 Nm

Overbrengverhoudingen

1-traps: 3 / 4 / 5 / 7 / 10

2-traps: 15 / 16 / 20 / 25 / 30 / 35
40 / 50 / 70 / 81 / 100

3-traps*: 120 / 160 / 200 / 280 / 350
500 / 700 / 1000 *(alleen PGII R)

Verdraaispeling

1-traps: ≤ 10-12 boogminuten

2-traps: ≤ 12-14 boogminuten

3-traps: ≤ 14-16 boogminuten

Rendement

1-traps: ≥ 93%

2-traps: ≥ 90%

3-traps: ≥ 87% (alleen PGII R)

Bedrijfstemperatuur

-10 °C a + 90 °C (standaard)

Toepassingen

Machinebouw waarbij het niet primair om hoge koppels en dynamiek gaat.

PE II R



Bouwgrootte

PEIIR050 / PEIIR070 / PEIIR090
PEIIR120/ PEIIR155

PG II R



Bouwgrootte

PGIIR040 / PGIIR060 / PGIIR080
PGIIR120/ PGIIR160

PA II R



Bouwgrootte

PAIIR042 / PAIIR060 / PAIIR090
PAIIR115 / PAIIR142

PS II R



Bouwgrootte

PSIIRA / PSIIRB / PSIIRC / PSIIRD
PSIIRE

PN II R



Bouwgrootte

PNRII017 / PNRII023 / PNRII034
PNRII042 / PNRII056

▶ ECONOMISCHE SERIE

PLANETAIRE TANDWIELKASTEN

De Economy-serie (PII) is prijsgunstig en kenmerkt zich door een gering gewicht en lage massatraagheid.

Technische kenmerken

Eenvoudige montage

Laag geluidsniveau

Compacte bouwwijze

Beschermingsklasse IP65

Nominale koppels

T2N: 8 Nm-459 Nm

Overbrengverhoudingen

1-traps: 3 / 4 / 5 / 7 / 10

2-traps: 12* / 15 / 16 / 20 / 25 / 30 / 35 / 40 / 50 / 70 / 100

*(alleen PL/PLR)

Verdraaispeling

1-traps: ≤ 6-12 boogminuten

2-traps: ≤ 8-14 boogminuten

Rendement

1-traps: ≥ 94-97%

2-traps: ≥ 90-93%

Bedrijfstemperatuur

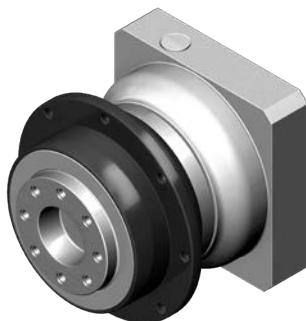
0 ° C a + 90 ° C (standaard)

Toepassingen

PD/PDR: Flenstandwielkast voor compacte inbouw, bijvoorbeeld takt-tafels

PL/PLR: Tandriemaandrijvingen

PD

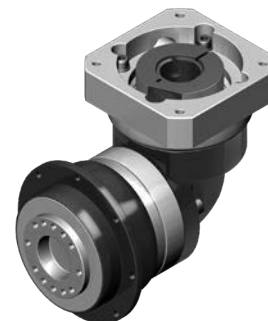


Bouwgrootte

PD053 / PD064 / PD090 / PD110

Uitgaande flens: ISO 9409

PDR

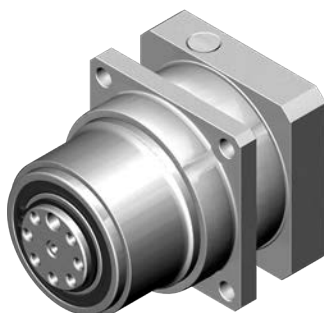


Bouwgrootte

PDR053 / PDR064 / PDR090 / PDR110

Uitgaande flens: ISO 9409

PL



Bouwgrootte

PL070 / PL090 / PL120

Uitgaande as voor tandriempoele
Poelies leverbaar voor drie soorten tandriemen.

PLR



Bouwgrootte

PLR070 / PLR090 / PLR120

Uitgaande as voor tandriempoele
Poelies leverbaar voor drie soorten tandriemen.

► KEGELWIEL TANDWIELKASTEN

KEGELWIEL TANDWIELKASTEN

Alle kegelwielkasten uit de AT- en ATB- serie zijn uitgevoerd met conische spiraal vertanding. Ze zijn beschikbaar in een roestvast staal (AT) en een voordeligere gezwart stalen behuizing (ATB).

Technische kenmerken

Standaardbehuizing in roestvast staal (AT) of gezwart staal (ATB)

Uitgaande volle assen

Spiraal kegelwiel vertanding

Eenvoudige montage

Laag geluidsniveau

Compacte bouwwijze

Levensduur gesmeerd

Beschermingsklasse IP65

Nominale koppels

T2N: 12 Nm-3200 Nm

Overbrengverhoudingen

1-traps: 1 / 1,5 / 2 / 3 / 4 / 5

Verdraaispeling

1-traps: ≤ 6 boogminuten

Rendement

1-traps: ≥ 98%

Bedrijfstemperatuur

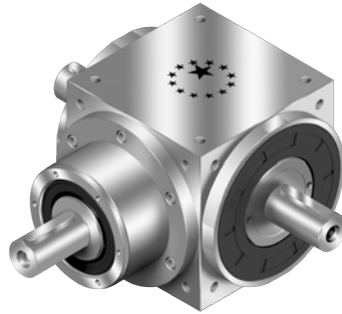
-10 °C a +90 °C (standaard)

Toepassingen

Klassieke verdeel tandwielkast, maar ook als hoofdaandrijving voor de machinebouw.

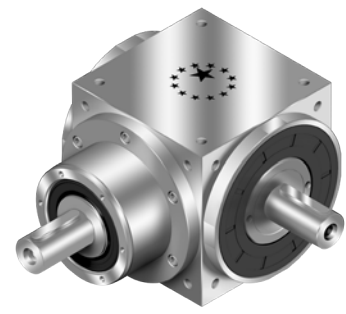
AT-L

Roestvast staal



AT-L1/R1

Roestvast staal



Bouwgrootte

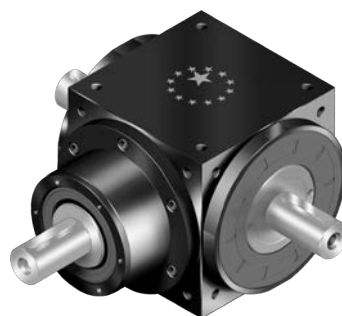
AT065L / AT075L / AT090L / AT110L
AT140L / AT170L / AT210L / AT240L
AT280L

Bouwgrootte

L1:
AT065L1 / AT075L1 / AT090L1
AT110L1 / AT140L1 / AT170L1
AT210L1 / AT240L1 / AT280L1
R1:
AT065R1 / AT075R1 / AT090R1
AT110R1 / AT140R1 / AT170R1
AT210R1 / AT240R1 / AT280R1

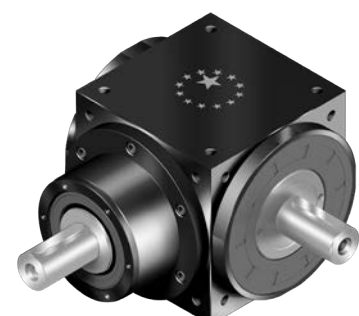
ATB-L

Gezwart staal



ATB-L1/R1

Gezwart staal



Bouwgrootte

ATB065L / ATB075L / ATB090L
ATB110L / ATB140L / ATB170L
ATB210L / ATB240L / ATB280L

Bouwgrootte

L1:
ATB065L1 / ATB075L1 / ATB090L1
ATB110L1 / ATB140L1 / ATB170L1
ATB210L1 / ATB240L1 / ATB280L1
R1:
ATB065R1 / ATB075R1 / ATB090R1
ATB110R1 / ATB140R1 / ATB170R1
ATB210R1 / ATB240R1 / ATB280R1

► KEGELWIEL TANDWIELKASTEN

KEGELWIEL TANDWIELKASTEN

Alle kegelwielkasten uit de AT- en ATB- serie zijn uitgevoerd met conische spiraal vertanding en zijn beschikbaar in een roestvast staal (AT) en een voordeligere gezwart stalen behuizing (ATB).

Technische kenmerken

Standaardbehuizing in roestvast staal (AT) of gezwart staal (ATB)

Uitgaande holle assen

Spiraal kegelwiel vertanding

Eenvoudige montage

Laag geluidsniveau

Compacte bouwwijze

Levensduur gesmeerd

Beschermingsklasse IP65

Nominale koppels

T2N: 12 Nm-3200 Nm

Overbrengverhoudingen

1-traps: 1 / 1,5 / 2 / 3 / 4 / 5

Verdraaispeling

1-traps: ≤ 6 boogminuten

Rendement

1-traps: ≥ 98%

Bedrijfstemperatuur

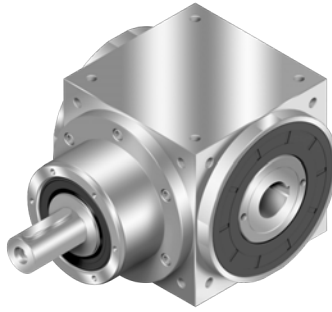
-10 °C a + 90 °C (standaard)

Toepassingen

Klassieke verdeel tandwielkast, maar ook als hoofdaandrijving voor de machinebouw.

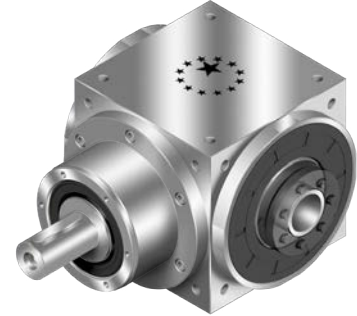
AT-H

Roestvast staal



AT-C

Roestvast staal



Bouwgrootte

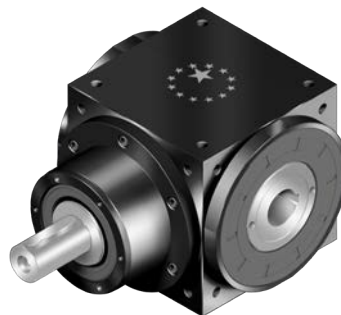
AT065H / AT075H / AT090H
AT110H / AT140H / AT170H
AT210H / AT240H / AT280H

Bouwgrootte

AT065C / AT075C / AT090C
AT110C / AT140C / AT170C
AT210C / AT240C / AT280C

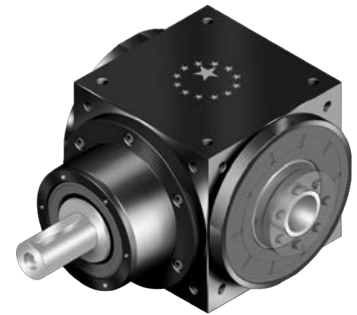
ATB-H

Gezwart staal



ATB-C

Gezwart staal



Bouwgrootte

ATB065H / ATB075H / ATB090H
ATB110H / ATB140H / ATB170H
ATB210H / ATB240H / ATB280H

Bouwgrootte

ATB065C / ATB075C / ATB090C
ATB110C / ATB140C / ATB170C
ATB210C / ATB240C / ATB280C

► KEGELWIEL TANDWIELKASTEN

Technische kenmerken

Standaardbehuizing in roestvast staal (AT) of gezwart staal (ATB)

In- en uitgaande volle as

Spiraal kegelwiel vertanding

Eenvoudige montage

Laag geluidsniveau

Compacte bouwwijze

Levensduur gesmeerd

Beschermingsklasse IP65

Nominale koppels

T2N: 12 Nm-3200 Nm

Overbrengverhoudingen

1-traps: 1 / 1,5 / 2 / 3 / 4 / 5

Verdraaispeling

1-traps: ≤ 6 boogminuten

Rendement

1-traps: ≥ 98%

Bedrijfstemperatuur

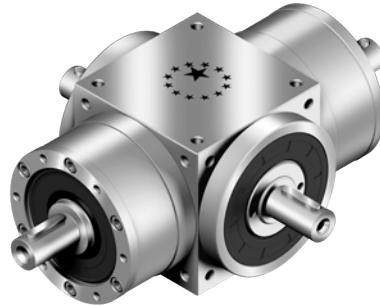
-10 °C a + 90 °C (standaard)

Toepassingen

Klassieke verdeel tandwielkast, maar ook als hoofdaandrijving voor de machinebouw.

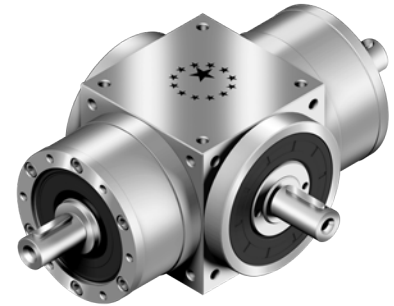
AT-4M

Roestvast staal



AT-LM / RM

Roestvast staal



Bouwgrootte

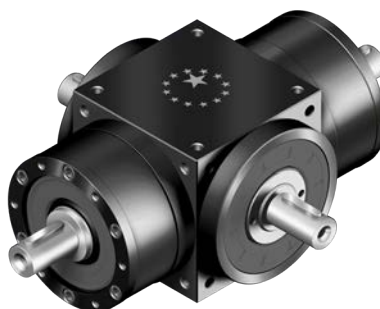
AT0654M / AT0754M / AT0904M
AT1104M / AT1404M / AT1704M
AT2104M / AT2404M / AT2804M

Bouwgrootte

LM:
AT065LM / AT075LM / AT090LM
AT110LM / AT140LM / AT170LM
AT210LM / AT240LM / AT280LM
RM:
AT065RM / AT075RM / AT090RM
AT110RM / AT140RM / AT170RM
AT210RM / AT240RM / AT280RM

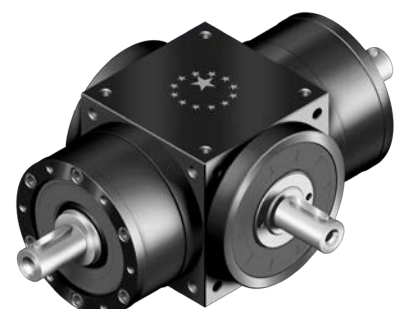
ATB-4M

Gezwart staal



ATB-LM / RM

Gezwart staal



Bouwgrootte

ATB0654M / ATB0754M / ATB0904M
ATB1104M / ATB1404M / ATB1704M
ATB2104M / ATB2404M / ATB2804M

Bouwgrootte

LM:
ATB065LM / ATB075LM
ATB090LM / ATB110LM
ATB140LM / ATB170LM
ATB210LM / ATB240LM
ATB280LM
RM:
ATB065RM / ATB075RM
ATB090RM / ATB110RM
ATB140RM / ATB170RM
ATB210RM / ATB240RM
ATB280RM

► KEGELWIEL TANDWIELKASTEN

Technische kenmerken

Standaardbehuizing in roestvast staal (AT) of gezwart staal (ATB)

Adapterplaat in zwart geanodiseerd aluminium

Uitgaande volle as

Spiraal kegelwiel veranding

Compacte eenvoudige montage

Levensduur gesmeerd

Beschermingsklasse IP65

Met planetaire voor-trap

Nominale koppels

T2N: 12 Nm-3200 Nm

Overbrengverhoudingen

1-traps: 1 / 1,5 / 2 / 3 / 4 / 5

2-traps: 7 / 10 / 15 / 20 / 25 / 35 / 50

3-traps: 75 / 100 / 125 / 150 / 200 / 250 / 350 / 500

Verdraaispeling

1-traps: ≤ 6 boogminuten

2-traps: ≤ 8 boogminuten

3-traps: ≤ 10 boogminuten

Rendement

1-traps: ≥ 98%

2-traps: ≥ 94%

3-traps: ≥ 94%

Bedrijfstemperatuur

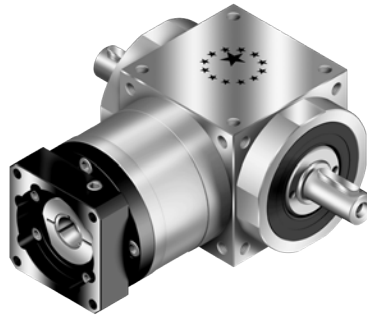
-10 °C a + 90 °C (standaard)

Toepassingen

Kegelwiel tandwielkast voor aanbouw aan servomotor, maar ook als verdeel reductor voor de machinebouw of portaal liften.

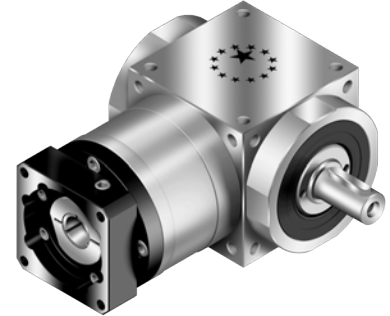
AT-FL

Roestvast staal



AT-FL1 / FR1

Roestvast staal



Bouwgrootte

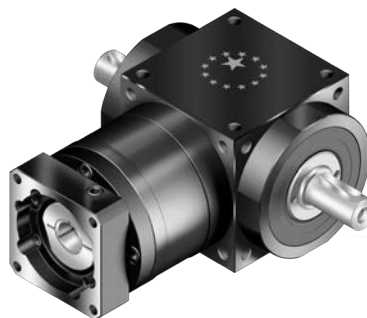
AT065FL / AT075FL / AT090FL
AT110FL / AT140FL / AT170FL
AT210FL / AT240FL / AT280FL

Bouwgrootte

FL1:
AT065FL1 / AT075FL1 / AT090FL1
AT110FL1 / AT140FL1 / AT170FL1
AT210FL1 / AT240FL1 / AT280FL1
FR1:
AT065FR1 / AT075FR1 / AT090FR1
AT110FR1 / AT140FR1 / AT170FR1
AT210FR1 / AT240FR1 / AT280FR1

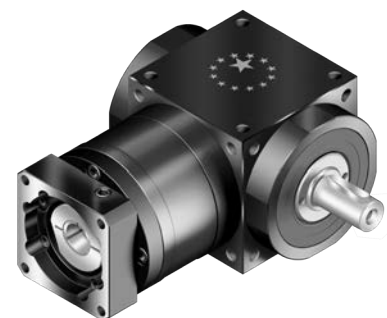
ATB-FL

Gezwart staal



ATB-FL1 / FR1

Gezwart staal



Bouwgrootte

ATB065FL / ATB075FL / ATB090FL
ATB110FL / ATB140FL / ATB170FL
ATB210FL / ATB240FL / ATB280FL

Bouwgrootte

FL1:
ATB065FL1 / ATB075FL1
ATB090FL1 / ATB110FL1
ATB140FL1 / ATB170FL1
ATB210FL1 / ATB240FL1
ATB280FL1
FR1:
ATB065FR1 / ATB075FR1
ATB090FR1 / ATB110FR1
ATB140FR1 / ATB170FR1
ATB210FR1 / ATB240FR1
ATB280FR1

► KEGELWIEL TANDWIELKASTEN

Technische kenmerken

Standaardbehuizing in roestvast staal (AT) of gezwart staal (ATB)

Adapterplaat in zwart geanodiseerd aluminium

Uitgaande holle as

Spiraal kegelwiel vertanding

Compacte eenvoudige montage

Levensduur gesmeerd

Beschermingsklasse IP65

Met planetaire voor-trap

Nominale koppels

T2N: 12 Nm-3200 Nm

Overbrengverhoudingen

1-traps: 1 / 15 / 2 / 3 / 4 / 5

2-traps: 7 / 10 / 15 / 20 / 25 / 35 / 50

3-traps: 75 / 100 / 125 / 150 / 200 / 250 / 350 / 500

Verdraaispeling

1-traps: ≤ 6 boogminuten

2-traps: ≤ 8 boogminuten

3-traps: ≤ 10 boogminuten

Rendement

1-traps: ≥ 98%

2-traps: ≥ 94%

3-traps: ≥ 94%

Bedrijfstemperatuur

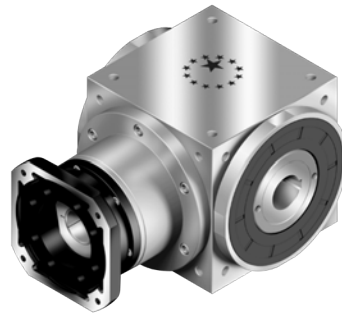
-10 °C a + 90 °C (standaard)

Toepassingen

Kegelwiel tandwielkast voor aanbouw aan servomotor, maar ook als opsteek tandwielkast.

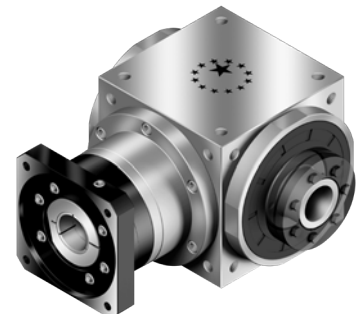
AT-FH

Roestvast staal



AT-FC

Roestvast staal



Bouwgrootte

AT065FH / AT075FH / AT090FH
AT110FH / AT140FH / AT170FH
AT210FH / AT240FH / AT280FH

Bouwgrootte

AT065FC / AT075FC / AT090FC
AT110FC / AT140FC / AT170FC
AT210FC / AT240FC / AT280FC

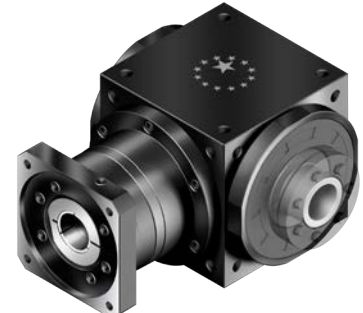
ATB-FH

Gezwart staal



ATB-FC

Gezwart staal



Bouwgrootte

ATB065FH / ATB075FH / ATB090FH
ATB110FH / ATB140FH / ATB170FH
ATB210FH / ATB240FH / ATB280FH

Bouwgrootte

ATB065FC / ATB075FC / ATB090FC
ATB110FC / ATB140FC / ATB170FC
ATB210FC / ATB240FC / ATB280FC

► TANDHEUGELS EN RONDSELS

APEX Dynamics combineert haar hoog precisie tandwielkasten met een compleet assortiment tandheugels en rondsels met rechte of schuine vertanding. Aanbouw is mogelijk op alle verschillende tandwielkasten, de bevestigingsmethode omvat klassieke systemen zoals: spie, flenzen (ISO9409), DIN 5480 (Spline of involvent) en een revolutionair en gepatenteerd systeem genaamd "CURVIC PLATE". Daarmee kan op een praktische manier het rondsel met één enkele bout op de tandwielkast gemonteerd worden, nauwkeurig en veilig.

BELANGRIJKSTE TECHNISCHE KENMERKEN

- Hoge precisie.
- Hoge belastingen.
- Hoge snelheid.
- Laag geluidsniveau.
- Lange levensduur.
- Korte levertijden.



TANDHEUGELS

Modules

1 / 1,5 / 1,75 / 2 / 3 / 4 / 5 / 6 / 8 / 10 / 12
1,591 / 3,183 / 4,244

Nauwkeurigheidsklassen

4 / 5 / 6 / 8 / 9 / 10

De tandheugels en rondsels zijn verkrijgbaar in de meest gangbare maten, van module 1 t/m 12 en in verschillende nauwkeurigheidsklassen van Q4 t/m Q10. Altijd geproduceerd met de hoogste aandacht voor kwaliteit, afwerking en streng gecontroleerd.



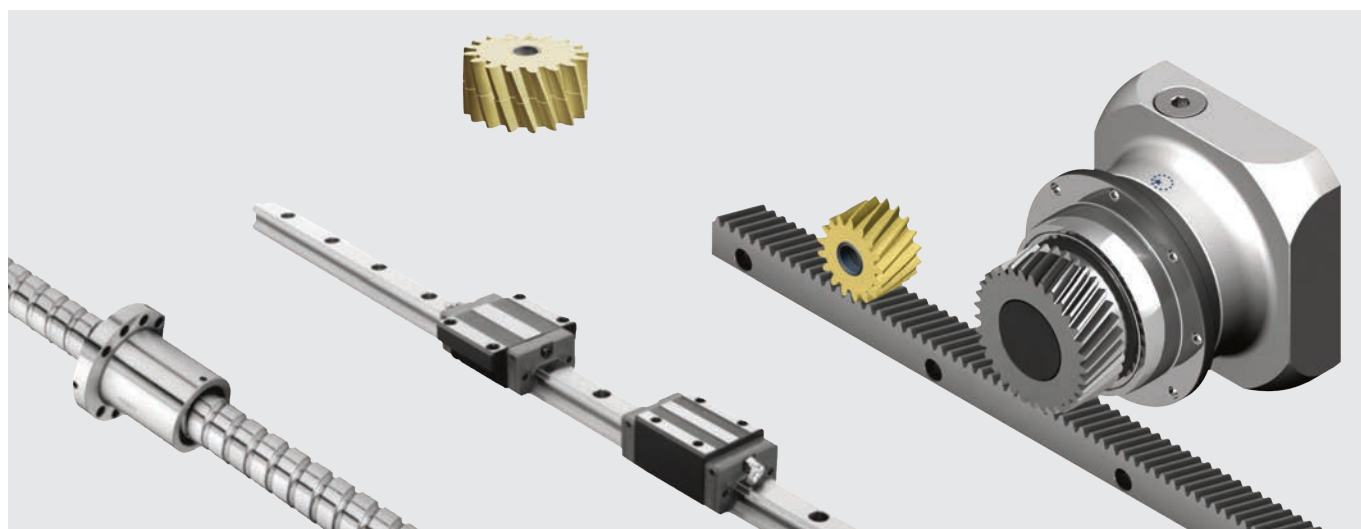
► SMEERSYSTEMEN

APEX Dynamics presenteert een intelligent, volledig automatisch smeersysteem waarmee, door vermindering van wrijving en stilstandtijd, de productiviteit kan worden verhoogd en kostbaar onderhoud of reparaties kunnen worden vermeden. De APEX Dynamics smeerunit kan niet alleen worden gebruikt voor de smering van tandheugel- en rondselsystemen, maar ook voor lineaire geleidingen, kogelomloopspindels, glijdende oppervlakken of voor compleet andere toepassingen waar smering belangrijk is.



BELANGRIJKSTE TECHNISCHE KENMERKEN

- Programmeerbaar via PLC of handmatig.
- Elektronische niveaubesturing via PLC.
- Milieuvriendelijk door vermindering van smeermiddel verbruik.
- Vermindering van onderhoudswerkzaamheden aan installaties en machines.
- Kostenreductie.



Compleet assortiment van cartridges, nippels, slangen, kleppen, smeerrondsels en andere componenten voor het samenstellen van complete smeersystemen.

APEX Dynamics BV is gevestigd in Helmond, centraal in de Benelux. We beschikken over een eigen voorraad welke we continue op de behoefte van onze klanten afstemmen. Klantwensen of klant specifieke applicaties realiseren we in één van onze goed uitgeruste werkplaatsen; in huis, bij één van onze collega bedrijven of productie locaties in Taiwan.

SMEERSYSTEMEN

Uitvoeringen

Vet systemen:

LUG 411 / 412 / 422 / 423 / 424

Olie systemen:

LUG 2102 / 2204 / 2306 / 2408 / 2510

Aantal pompen

1 / 2 / 3 / 4 / 5

▶ APEX DYNAMICS B.V.



Hoofdkantoor APEX Dynamics INC.

APEX DYNAMICS B.V.

Benelux

APEX Dynamics BV

Churchillaan 101

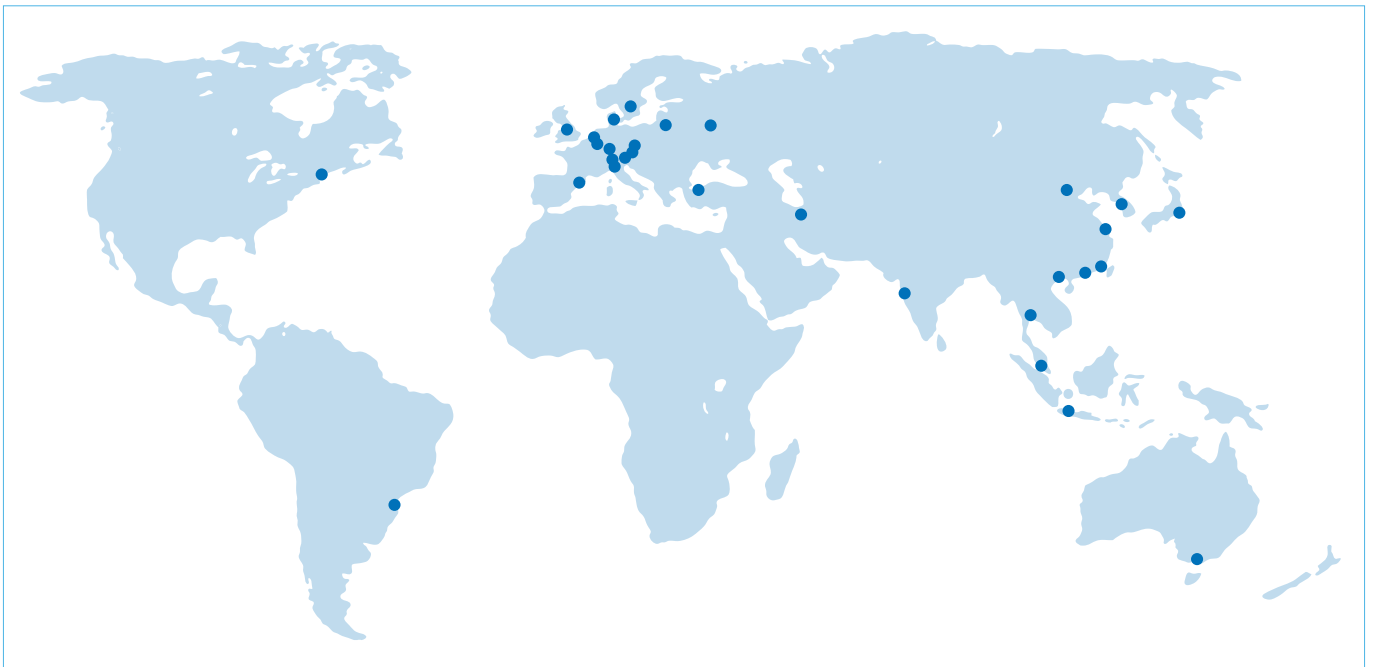
NL-5705 BK Helmond

Phone +31 (0)492 509 995

sales@apexdyna.nl

www.apexdyna.nl

▶ ONZE VESTIGINGEN



Informatie en technische kenmerken kunnen zonder kennisgeving worden gewijzigd. APEX Dynamics BV behoudt zich het recht voor om naar eigen mening en zonder voorafgaande kennisgeving wijzigingen aan te brengen aan de producten uit deze catalogus. De technische gegevens in de catalogus moeten als geldig worden beschouwd, onder voorbehoud van fouten en/of weglatingen. Reproductie van het materiaal in deze catalogus is verboden zonder schriftelijke toestemming van APEX Dynamics BV.

The information and specifications are subject to changes without notice. APEX Dynamics BV reserves the right at any time at its discretion and without notice, to make changes to the products included in its catalogue. The technical data in the catalogue are valid except for errors and/or omissions. The reproduction of the material contained in this catalogue is prohibited without the written consent of APEX Dynamics BV.

Versie 01_5-2019

Creativiteit en prepress:



GEDISTRIBUEERD DOOR

DISTRIBUÉ PAR



Vermeire
belting

VERMEIRE AANDRIJVINGEN

Gaston Crommenlaan 8
9050 Gent, België

Tel. : +32 (0)9 222 57 61

www.vermeire.com
gent@vermeire.com

VERMEIRE TRANSMISSIONS SA

Rue de la Filature, 41
4800 Ensival, Belgique

Tel. : +32 (0)87 32 23 60

www.vermeire.com
info@vermeire.com



Voor de meest
recente informatie!