

Compact

Accouplement tout acier

Capacité d'alésage jusqu'à 110 mm

Capacité de couple jusqu'à 40000 Nm

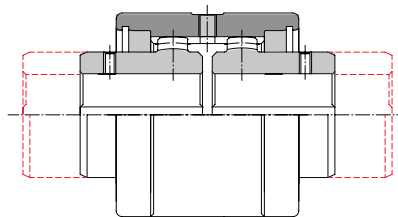


Données techniques

Taille Accouplement	Couple Nominal [Nm]	Couple Except. [Nm]	Vitesse maxi [min ⁻¹]	Désalignement radial [mm]	Moment d'inertie J [Kg cm ²] (1)	Masse [Kg] (1)
25	600	1524	5000	0,2	8,68	1,36
32	1000	2520	4000	0,26	25,10	2,51
40	1250	3125	3000	0,32	44,82	3,55
56	2500	6200	2200	0,37	132,60	6,15
63	4000	9260	1600	0,40	278,20	9,91
80	7500	18000	1200	0,48	558,60	16,20
100	12000	28500	700	0,65	1044,50	23
125	23600	56250	460	0,70	3650	49,15
155	40000	9000	350	0,80	99,82	91,30

(1) = accouplement normal avec alésage maxi sans rainure de cale

GFA



www.vermeire.com

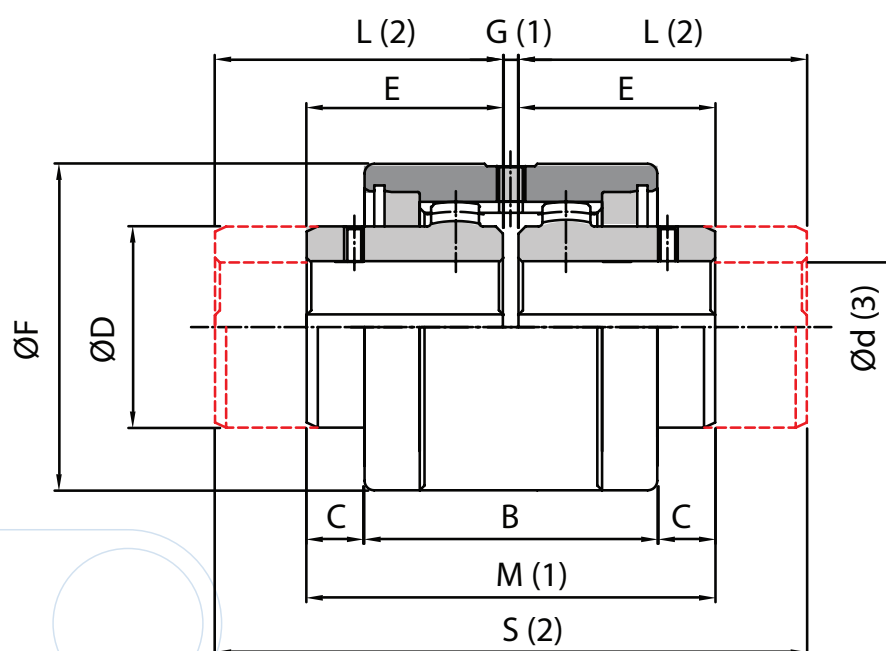
VERMEIRE TRANSMISSIONS SA
Rue de la Filature, 41
B-4800 ENSIVAL (VERVIERS)
T +32 (0)87 32 23 60
F +32 (0)87 31 50 71

VERMEIRE AANDRIJVINGEN NV
Gaston Crommenlaan 8
B-9050 GENT
T +32 (0)9 222 57 61
F +32 (0)9 221 72 41



Dimensions

Taille accouplement	Pré-alésage [mm]	Alésage Max	B [mm]	C [mm]	ØD [mm]	E [mm]	ØF [mm]	G [mm]	M [mm]	L [mm]	S [mm]	Masse manchon [Kg]	Masse moyeu normal [mm]	Masse moyeu long [mm]
25	--	25	61	12	42	41	68	3	85	60	123	0,72	0,48	0,69
32	--	32	73	13,5	55	48,5	85	3	100	80	163	1,14	0,99	1,58
40	--	40	82	16,5	64	56	95	3	115	80	163	1,68	1,49	2,10
56	--	56	97	21,5	80	68	120	4	140	100	204	2,86	2,96	4,22
63	--	63	108	22,5	100	74,5	140	4	153	119,5	243	3,75	4,90	7,67
80	--	80	125	22,5	125	82,5	175	5	170	140	285	5,58	8,72	14,26
100	--	100	148	34	150	105	198	6	216	174,5	355	6,63	15,76	25,40
125	40	125	214	39	190	140	245	8	288	207,5	423	17,70	32,60	49,50
155	40	155	240	64	240	180	300	10	370	245	498	28,30	65,50	91,40



Remarques :

(1) = distance de montage

(2) = accouplement avec longueur de moyeu permettant de couvrir complètement les arbres moteurs normalisés

UNEL-MEC

(3) = Sur demande : alésage fini suivant norme ISO, tolérance H7, rainure de cale svf DIN6885/1 en tolérance Js9

(4) = matière : 39NiCrMo3 trempé

ATTENTION : ces dimensions sont susceptibles d'être modifiées sans préavis

VERMEIRE TRANSMISSIONS SA

Rue de la Filature, 41
B-4800 ENSIVAL (VERVIERS)

T +32 (0)87 32 23 60
F +32 (0)87 31 50 71

www.vermeire.com

VERMEIRE AANDRIJVINGEN NV

Traktaartweg 17
B-9050 GENT

T +32 (0)9 222 57 61
F +32 (0)9 221 72 41

