

**Pignons alésés et rainurés avec denture trempée
pour chaînes de transmission DIN 8187**

**Kettingwielen met boring, spiebaan en geharde
tanden voor rollenkettingen DIN 8187**

**Sprockets with bore, keyway and hardened teeth
for rollerchains DIN 8187**

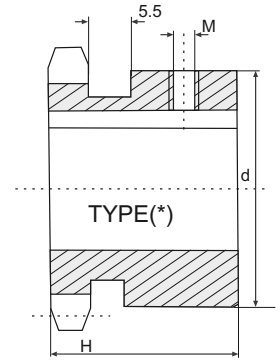
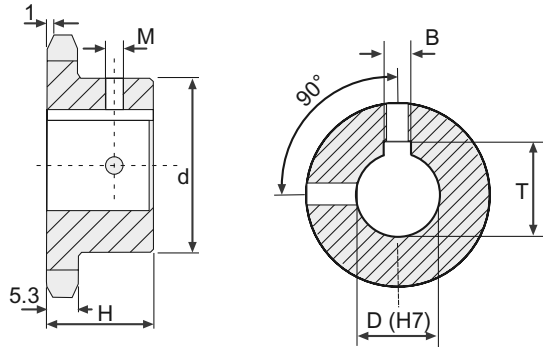
**Kettenräder mit Bohrung, Keilnut und Zähne
gehärtet für Rollenketten DIN 8187**

D (H7)	B (H9)	T		M
10	4	D+1.8	(+0.1/0)	M3
11	4	D+1.8	(+0.1/0)	M3
12	4	D+1.8	(+0.1/0)	M3
14	5	D+2.3	(+0.1/0)	M4
15				
16	5	D+2.3	(+0.1/0)	M4
18	6	D+2.8	(+0.1/0)	M5
19	6	² D+2.8	(+0.1/0)	M5
20	6	D+2.8	(+0.1/0)	M5
22	6	D+2.8	(+0.1/0)	M5
24	8	D+3.3	(+0.2/0)	M6
25	8	D+3.3	(+0.2/0)	M6
28	8	D+3.3	(+0.2/0)	M6
30	8	D+3.3	(+0.2/0)	M6
32	10	D+3.3	(+0.2/0)	M8
35	10	D+3.3	(+0.2/0)	M8
38	10	D+3.3	(+0.2/0)	M8
40	12	D+3.3	(+0.2/0)	M10
42	12	D+3.3	(+0.2/0)	M10
45	14	D+3.8	(+0.2/0)	M12
48	14	D+3.8	(+0.2/0)	M12
50	14	D+3.8	(+0.2/0)	M12
60	18	D+4.4	(+0.2/0)	M12
65	18	D+4.4	(+0.2/0)	M12
70	20	D+4.9	(+0.2/0)	M12

3/8" x 7/32" (ØR 6.35mm) 06B-1

Pignons alésés et rainurés avec denture trempée	pour chaînes à rouleaux
Kettingwielen met boring, spiebaan en geharde tanden	voor rollenkettingen
Sprockets with bore, keyway and hardened teeth	for roller chains
Kettenräder mit Bohrung, Keilnut und Zähne gehärtet	für Rollenketten

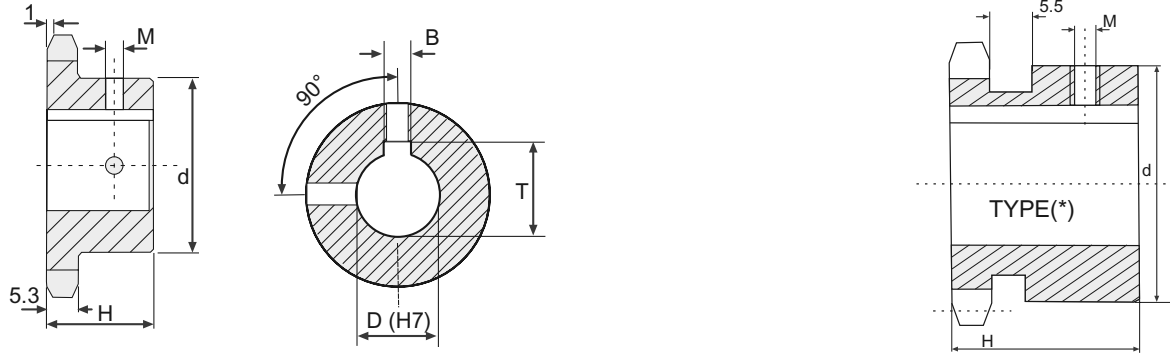
DIN 8187 ISO/R606



Z	D (H7)	H	d	kg	art. n°	Z	D (H7)	H	d	kg	art. n°
10	10	22	24	0.04	105SPECB106010D10	16	18	28	37	0.21	105SPECB106016D18
10	11	22	24	0.06	105SPECB106010D11	16	19	28	37	0.20	105SPECB106016D19
10	12	22	26	0.07	105SPECB106010D12	16	20	28	37	0.20	105SPECB106016D20
10	14	22	29	0.07	105SPECB106010D14	16	22	28	37	0.18	105SPECB106016D22
11	10	25	24	0.09	105SPECB106011D10	16	24	28	42	0.21	105SPECB106016D24
11	12	25	26	0.09	105SPECB106011D12	16	25	28	42	0.20	105SPECB106016D25
11	14	25	29*	0.10	105SPECB106011D14	17	12	28	40	0.28	105SPECB106017D12
11	15	25	30*	0.10	105SPECB106011D15	17	14	28	40	0.28	105SPECB106017D14
11	16	25	31*	0.11	105SPECB106011D16	17	15	28	40	0.27	105SPECB106017D15
12	10	25	25	0.10	105SPECB106012D10	17	16	28	40	0.26	105SPECB106017D16
12	12	25	26	0.10	105SPECB106012D12	17	18	28	40	0.25	105SPECB106017D18
12	14	25	29	0.11	105SPECB106012D14	17	19	28	40	0.24	105SPECB106017D19
12	15	25	30*	0.11	105SPECB106012D15	17	20	28	40	0.24	105SPECB106017D20
12	16	25	31*	0.11	105SPECB106012D16	17	22	28	40	0.23	105SPECB106017D22
13	10	25	28	0.13	105SPECB106013D10	17	24	28	40	0.23	105SPECB106017D24
13	12	25	28	0.12	105SPECB106013D12	17	25	28	42	0.23	105SPECB106017D25
13	14	25	29	0.12	105SPECB106013D14	18	12	28	43	0.31	105SPECB106018D12
13	15	25	30	0.12	105SPECB106013D15	18	14	28	43	0.31	105SPECB106018D14
13	16	25	31	0.12	105SPECB106013D16	18	15	28	43	0.31	105SPECB106018D15
13	18	25	35*	0.11	105SPECB106013D18	18	16	28	43	0.31	105SPECB106018D16
14	12	25	31	0.16	105SPECB106014D12	18	18	28	43	0.29	105SPECB106018D18
14	14	25	31	0.15	105SPECB106014D14	18	19	28	43	0.29	105SPECB106018D19
14	15	25	31	0.16	105SPECB106014D15	18	20	28	43	0.28	105SPECB106018D20
14	16	25	31	0.17	105SPECB106014D16	18	22	28	43	0.27	105SPECB106018D22
14	18	25	35	0.14	105SPECB106014D18	18	24	28	43	0.25	105SPECB106018D24
14	19	25	35	0.14	105SPECB106014D19	18	25	28	43	0.24	105SPECB106018D25
15	12	25	34	0.18	105SPECB106015D12	19	12	28	45	0.35	105SPECB106019D12
15	14	25	34	0.18	105SPECB106015D14	19	14	28	45	0.34	105SPECB106019D14
15	15	25	34	0.18	105SPECB106015D15	19	15	28	45	0.34	105SPECB106019D15
15	16	25	34	0.17	105SPECB106015D16	19	16	28	45	0.35	105SPECB106019D16
15	18	25	34	0.15	105SPECB106015D18	19	18	28	45	0.33	105SPECB106019D18
15	19	25	35	0.15	105SPECB106015D19	19	19	28	45	0.33	105SPECB106019D19
15	20	25	36	0.15	105SPECB106015D20	19	20	28	45	0.32	105SPECB106019D20
15	22	25	38	0.16	105SPECB106015D22	19	22	28	45	0.31	105SPECB106019D22
15	24	25	42*	0.17	105SPECB106015D24	19	24	28	45	0.29	105SPECB106019D24
15	25	25	42*	0.16	105SPECB106015D25	19	25	28	45	0.28	105SPECB106019D25
16	12	28	37	0.24	105SPECB106016D12	20	12	28	46	0.37	105SPECB106020D12
16	14	28	37	0.23	105SPECB106016D14	20	14	28	46	0.37	105SPECB106020D14
16	15	28	37	0.22	105SPECB106016D15	20	15	28	46	0.37	105SPECB106020D16
16	16	28	37	0.22	105SPECB106016D16	20	16	28	46	0.36	105SPECB106020D18

3/8" x 7/32" (ØR 6.35mm) 06B-1

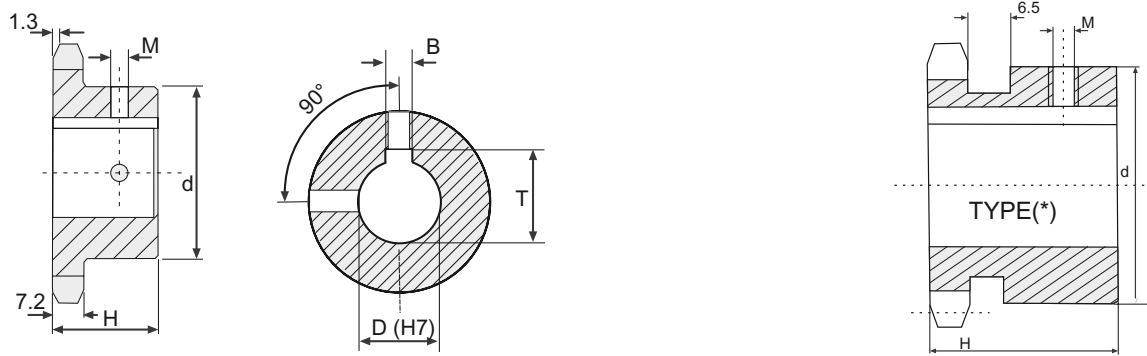
Pignons alésés et rainurés avec denture trempée	pour chaînes à rouleaux	DIN 8187 ISO/R606
Kettingwielen met boring, spiebaan en geharde tanden	voor rollenkettingen	
Sprockets with bore, keyway and hardened teeth	for roller chains	
Kettenräder mit Bohrung, Keilnut und Zähne gehärtet	für Rollenketten	



Z	D (H7)	H	d	kg	art. n°	Z	D (H7)	H	d	kg	art. n°
20	18	28	46	0.35	105SPECB106020D18	25	16	28	57	0.49	105SPECB106025D16
20	19	28	46	0.35	105SPECB106020D19	25	18	28	57	0.48	105SPECB106025D18
20	20	28	46	0.34	105SPECB106020D20	25	19	28	57	0.47	105SPECB106025D19
20	22	28	46	0.33	105SPECB106020D22	25	20	28	57	0.57	105SPECB106025D20
20	24	28	45	0.31	105SPECB106020D24	25	22	28	57	0.55	105SPECB106025D22
20	25	28	45	0.30	105SPECB106020D25	25	24	28	57	0.53	105SPECB106025D24
21	15	28	48	0.40	105SPECB106021D15	25	25	28	57	0.52	105SPECB106025D25
21	16	28	48	0.40	105SPECB106021D16						
21	18	28	48	0.39	105SPECB106021D18						
21	19	28	48	0.39	105SPECB106021D19						
21	20	28	48	0.38	105SPECB106021D20						
21	22	28	48	0.37	105SPECB106021D22						
21	24	28	48	0.35	105SPECB106021D24						
21	25	28	48	0.34	105SPECB106021D25						
22	15	28	50	0.45	105SPECB106022D15						
22	16	28	50	0.45	105SPECB106022D16						
22	18	28	50	0.43	105SPECB106022D18						
22	19	28	50	0.43	105SPECB106022D19						
22	20	28	50	0.42	105SPECB106022D20						
22	22	28	50	0.41	105SPECB106022D22						
22	24	28	50	0.39	105SPECB106022D24						
22	25	28	50	0.38	105SPECB106022D25						
23	15	28	52	0.49	105SPECB106023D15						
23	16	28	52	0.49	105SPECB106023D16						
23	18	28	52	0.48	105SPECB106023D18						
23	19	28	52	0.47	105SPECB106023D19						
23	20	28	52	0.46	105SPECB106023D20						
23	22	28	52	0.45	105SPECB106023D22						
23	24	28	52	0.43	105SPECB106023D24						
23	25	28	52	0.42	105SPECB106023D25						
24	15	28	54	0.47	105SPECB106024D15						
24	16	28	54	0.47	105SPECB106024D16						
24	18	28	54	0.46	105SPECB106024D18						
24	19	28	54	0.51	105SPECB106024D19						
24	20	28	54	0.51	105SPECB106024D20						
24	22	28	54	0.49	105SPECB106024D22						
24	24	28	54	0.47	105SPECB106024D24						
24	25	28	54	0.47	105SPECB106024D25						

1/2" x 5/16" (ØR 8.51mm) 08B-1

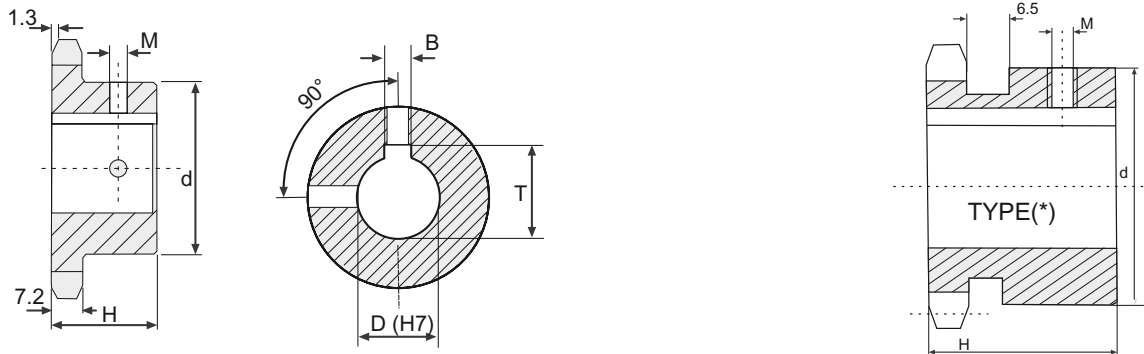
Pignons alésés et rainurés avec denture trempée	pour chaînes à rouleaux	DIN 8187 ISO/R606
Kettingwielen met boring, spiebaan en geharde tanden	voor rollenkettingen	
Sprockets with bore, keyway and hardened teeth	for roller chains	
Kettenräder mit Bohrung, Keilnut und Zähne gehärtet	für Rollenketten	



Z	D (H7)	H	d	kg	art. n°	Z	D (H7)	H	d	kg	art. n°
10	12	25	26	0.12	105SPECB108010D12	14	28	28	45	0.27	105SPECB108014D28
10	14	25	29	0.11	105SPECB108010D14	15	12	28	45	0.37	105SPECB108015D12
10	15	25	30	0.11	105SPECB108010D15	15	14	28	45	0.36	105SPECB108015D14
10	16	25	31	0.12	105SPECB108010D16	15	15	28	45	0.37	105SPECB108015D15
11	12	25	29	0.15	105SPECB108011D12	15	16	28	45	0.37	105SPECB108015D16
11	14	25	29	0.14	105SPECB108011D14	15	18	28	45	0.36	105SPECB108015D18
11	16	25	31	0.14	105SPECB108011D16	15	19	28	45	0.35	105SPECB108015D19
11	18	25	34	0.16	105SPECB108011D18	15	20	28	45	0.34	105SPECB108015D20
11	19	25	35	0.16	105SPECB108011D19	15	22	28	45	0.32	105SPECB108015D22
12	12	28	33	0.21	105SPECB108012D12	15	24	28	45	0.31	105SPECB108015D24
12	14	28	33	0.20	105SPECB108012D14	15	25	28	45	0.30	105SPECB108015D25
12	15	28	33	0.20	105SPECB108012D15	15	28	28	45	0.27	105SPECB108015D28
12	16	28	33	0.19	105SPECB108012D16	15	30	28	47	0.32	105SPECB108015D30
12	18	28	33	0.18	105SPECB108012D18	15	32	28	49	0.30	105SPECB108015D32
12	19	28	35	0.17	105SPECB108012D19	16	15	28	50	0.47	105SPECB108016D15
12	20	28	36	0.17	105SPECB108012D20	16	16	28	50	0.46	105SPECB108016D16
12	22	28	38	0.20	105SPECB108012D22	16	18	28	50	0.44	105SPECB108016D18
12	24	28	41*	0.19	105SPECB108012D24	16	19	28	50	0.43	105SPECB108016D19
12	25	28	42*	0.19	105SPECB108012D25	16	20	28	50	0.43	105SPECB108016D20
13	12	28	37	0.27	105SPECB108013D12	16	22	28	50	0.40	105SPECB108016D22
13	14	28	37	0.26	105SPECB108013D14	16	24	28	50	0.39	105SPECB108016D24
13	15	28	37	0.26	105SPECB108013D15	16	25	28	50	0.38	105SPECB108016D25
13	16	28	37	0.25	105SPECB108013D16	16	28	28	50	0.35	105SPECB108016D28
13	18	28	37	0.24	105SPECB108013D18	16	30	28	50	0.34	105SPECB108016D30
13	19	28	37	0.23	105SPECB108013D19	16	32	28	53	0.40	105SPECB108016D32
13	20	28	37	0.22	105SPECB108013D20	17	15	28	52	0.51	105SPECB108017D15
13	22	28	37	0.21	105SPECB108013D22	17	16	28	52	0.51	105SPECB108017D16
13	24	28	42	0.22	105SPECB108013D24	17	18	28	52	0.49	105SPECB108017D18
13	25	28	42	0.21	105SPECB108013D25	17	19	28	52	0.48	105SPECB108017D19
13	28	28	45*	0.21	105SPECB108013D28	17	20	28	52	0.47	105SPECB108017D20
14	12	28	41	0.32	105SPECB108014D12	17	22	28	52	0.45	105SPECB108017D22
14	14	28	41	0.31	105SPECB108014D14	17	24	28	52	0.44	105SPECB108017D24
14	15	28	41	0.30	105SPECB108014D15	17	25	28	52	0.43	105SPECB108017D25
14	16	28	41	0.30	105SPECB108014D16	17	28	28	52	0.40	105SPECB108017D28
14	18	28	41	0.29	105SPECB108014D18	17	30	28	52	0.39	105SPECB108017D30
14	19	28	41	0.28	105SPECB108014D19	17	32	28	52	0.38	105SPECB108017D32
14	20	28	41	0.28	105SPECB108014D20	18	16	28	56	0.53	105SPECB108018D16
14	22	28	41	0.27	105SPECB108014D22	18	18	28	56	0.51	105SPECB108018D18
14	24	28	41	0.25	105SPECB108014D24	18	19	28	56	0.50	105SPECB108018D19
14	25	28	41	0.24	105SPECB108014D25	18	20	28	56	0.55	105SPECB108018D20

1/2" x 5/16" (ØR 8.51mm) 08B-1

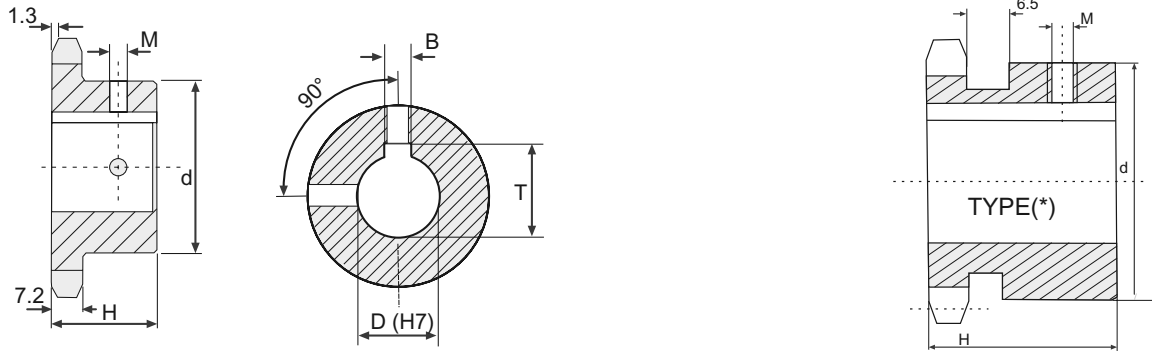
Pignons alésés et rainurés avec denture trempée	pour chaînes à rouleaux	DIN 8187 ISO/R606
Kettingwielen met boring, spiebaan en geharde tanden	voor rollenkettingen	
Sprockets with bore, keyway and hardened teeth	for roller chains	
Kettenräder mit Bohrung, Keilnut und Zähne gehärtet	für Rollenketten	



Z	D (H7)	H	d	kg	art. n°	Z	D (H7)	H	d	kg	art. n°
18	22	28	56	0.53	105SPECB108018D22	21	30	28	68	0.75	105SPECB108021D30
18	24	28	56	0.52	105SPECB108018D24	21	32	28	68	0.72	105SPECB108021D32
18	25	28	56	0.51	105SPECB108018D25	21	35	28	68	0.69	105SPECB108021D35
18	28	28	56	0.48	105SPECB108018D28	21	38	28	68	0.65	105SPECB108021D38
18	30	28	56	0.46	105SPECB108018D30	22	16	28	70	0.84	105SPECB108022D16
18	32	28	56	0.43	105SPECB108018D32	22	18	28	70	0.81	105SPECB108022D18
18	35	28	56	0.41	105SPECB108018D35	22	19	28	70	0.80	105SPECB108022D19
18	38	28	56	0.39	105SPECB108018D18	22	20	28	70	0.82	105SPECB108022D20
19	16	28	60	0.55	105SPECB108019D16	22	22	28	70	0.80	105SPECB108022D22
19	18	28	60	0.53	105SPECB108019D18	22	24	28	70	0.87	105SPECB108022D24
19	19	28	60	0.52	105SPECB108019D19	22	25	28	70	0.86	105SPECB108022D25
19	20	28	60	0.64	105SPECB108019D20	22	28	28	70	0.83	105SPECB108022D28
19	22	28	60	0.62	105SPECB108019D22	22	30	28	70	0.81	105SPECB108022D30
19	24	28	60	0.60	105SPECB108019D24	22	32	28	70	0.78	105SPECB108022D32
19	25	28	60	0.59	105SPECB108019D25	22	35	28	70	0.75	105SPECB108022D35
19	28	28	60	0.57	105SPECB108019D28	22	38	28	70	0.71	105SPECB108022D38
19	30	28	60	0.55	105SPECB108019D30	23	19	28	70	0.86	105SPECB108023D19
19	32	28	60	0.53	105SPECB108019D32	23	20	28	70	0.85	105SPECB108023D20
19	35	28	60	0.49	105SPECB108019D35	23	22	28	70	0.93	105SPECB108023D22
19	38	28	60	0.46	105SPECB108019D38	23	24	28	70	0.90	105SPECB108023D24
20	16	28	64	0.64	105SPECB108020D16	23	25	28	70	0.89	105SPECB108023D25
20	18	28	64	0.61	105SPECB108020D18	23	28	28	70	0.86	105SPECB108023D28
20	19	28	64	0.59	105SPECB108020D19	23	30	28	70	0.84	105SPECB108023D30
20	20	28	64	0.74	105SPECB108020D20	23	32	28	70	0.82	105SPECB108023D32
20	22	28	64	0.72	105SPECB108020D22	23	35	28	70	0.79	105SPECB108023D35
20	24	28	64	0.71	105SPECB108020D24	23	38	28	70	0.76	105SPECB108023D38
20	25	28	64	0.70	105SPECB108020D25	24	19	28	70	0.91	105SPECB108024D19
20	28	28	64	0.67	105SPECB108020D28	24	20	28	70	0.89	105SPECB108024D20
20	30	28	64	0.65	105SPECB108020D30	24	22	28	70	0.92	105SPECB108024D22
20	32	28	64	0.63	105SPECB108020D32	24	24	28	70	0.94	105SPECB108024D24
20	35	28	64	0.61	105SPECB108020D35	24	25	28	70	0.93	105SPECB108024D25
20	38	28	64	0.59	105SPECB108020D38	24	28	28	70	0.90	105SPECB108024D28
21	16	28	68	0.74	105SPECB108021D16	24	30	28	70	0.88	105SPECB108024D30
21	18	28	68	0.72	105SPECB108021D18	24	32	28	70	0.85	105SPECB108024D32
21	19	28	68	0.71	105SPECB108021D19	24	35	28	70	0.82	105SPECB108024D35
21	20	28	68	0.70	105SPECB108021D20	24	38	28	70	0.79	105SPECB108024D38
21	22	28	68	0.68	105SPECB108021D22						
21	24	28	68	0.80	105SPECB108021D24						
21	25	28	68	0.79	105SPECB108021D25						
21	28	28	68	0.77	105SPECB108021D28						

1/2" x 5/16" (ØR 8.51mm) 08B-1

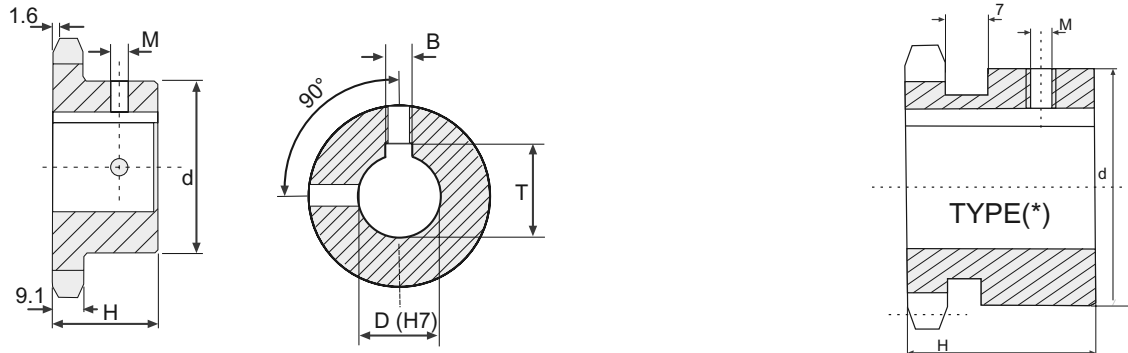
Pignons alésés et rainurés avec denture trempée	pour chaînes à rouleaux	DIN 8187 ISO/R606
Kettingwielen met boring, spiebaan en geharde tanden	voor rollenkettingen	
Sprockets with bore, keyway and hardened teeth	for roller chains	
Kettenräder mit Bohrung, Keilnut und Zähne gehärtet	für Rollenketten	



Z	D (H7)	H	d	kg	art. n°	Z	D (H7)	H	d	kg	art. n°
25	19	28	70	0.94	105SPECB108025D19						
25	20	28	70	0.92	105SPECB108025D20						
25	22	28	70	0.99	105SPECB108025D22						
25	24	28	70	0.97	105SPECB108025D24						
25	25	28	70	0.97	105SPECB108025D25						
25	28	28	70	0.94	105SPECB108025D28						
25	30	28	70	0.92	105SPECB108025D30						
25	32	28	70	0.90	105SPECB108025D32						
25	35	28	70	0.86	105SPECB108025D35						
25	38	28	70	0.80	105SPECB108025D38						

5/8" x 3/8" (ØR 10,16mm) 10B-1

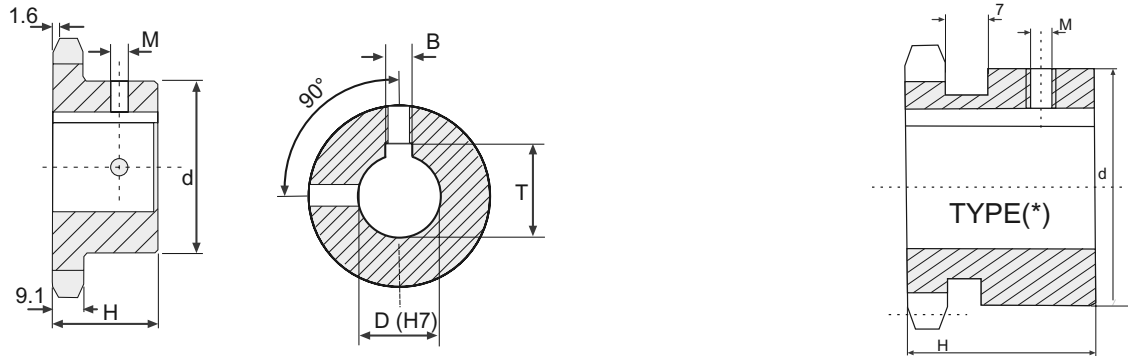
Pignons alésés et rainurés avec denture trempée	pour chaînes à rouleaux	DIN 8187 ISO/R606
Kettingwielen met boring, spiebaan en geharde tanden	voor rollenkettingen	
Sprockets with bore, keyway and hardened teeth	for roller chains	
Kettenräder mit Bohrung, Keilnut und Zähne gehärtet	für Rollenketten	



Z	D (H7)	H	d	kg	art. n°	Z	D (H7)	H	d	kg	art. n°
10	15	25	35	0.21	105SPECB110010D15	14	22	30	52	0.51	105SPECB110014D22
10	16	25	35	0.21	105SPECB110010D16	14	24	30	52	0.50	105SPECB110014D24
10	19	25	35	0.20	105SPECB110010D19	14	25	30	52	0.49	105SPECB110014D25
10	20	25	35	0.18	105SPECB110010D20	14	28	30	52	0.46	105SPECB110014D28
10	24	25	42*	0.21	105SPECB110010D24	14	30	30	52	0.44	105SPECB110014D30
11	15	30	37	0.30	105SPECB110011D15	14	32	30	52	0.42	105SPECB110014D32
11	16	30	37	0.30	105SPECB110011D16	15	19	30	57	0.66	105SPECB110015D19
11	18	30	37	0.28	105SPECB110011D18	15	20	30	57	0.65	105SPECB110015D20
11	19	30	37	0.27	105SPECB110011D19	15	22	30	57	0.63	105SPECB110015D22
11	20	30	37	0.26	105SPECB110011D20	15	24	30	57	0.61	105SPECB110015D24
11	24	30	42	0.30	105SPECB110011D24	15	25	30	57	0.60	105SPECB110015D25
11	25	30	42	0.29	105SPECB110011D25	15	28	30	57	0.57	105SPECB110015D28
11	28	30	45	0.27	105SPECB110011D28	15	30	30	57	0.55	105SPECB110015D30
12	15	30	42	0.38	105SPECB110012D15	15	32	30	57	0.52	105SPECB110015D32
12	16	30	42	0.37	105SPECB110012D16	15	35	30	57	0.49	105SPECB110015D35
12	18	30	42	0.35	105SPECB110012D18	16	19	30	60	0.76	105SPECB110016D19
12	19	30	42	0.34	105SPECB110012D19	16	20	30	60	0.74	105SPECB110016D20
12	20	30	42	0.34	105SPECB110012D20	16	22	30	60	0.73	105SPECB110016D22
12	22	30	42	0.33	105SPECB110012D22	16	24	30	60	0.71	105SPECB110016D24
12	24	30	42	0.31	105SPECB110012D24	16	25	30	60	0.70	105SPECB110016D25
12	25	30	44	0.30	105SPECB110012D25	16	28	30	60	0.68	105SPECB110016D28
12	28	30	47	0.34	105SPECB110012D28	16	30	30	60	0.65	105SPECB110016D30
12	30	30	49	0.32	105SPECB110012D30	16	32	30	60	0.62	105SPECB110016D32
12	32	30	51	0.34	105SPECB110012D32	16	35	30	60	0.58	105SPECB110016D35
13	15	30	47	0.48	105SPECB110013D15	16	38	30	60	0.54	105SPECB110016D38
13	16	30	47	0.47	105SPECB110013D16	17	19	30	60	0.80	105SPECB110017D19
13	18	30	47	0.45	105SPECB110013D18	17	20	30	60	0.78	105SPECB110017D20
13	19	30	47	0.44	105SPECB110013D19	17	22	30	60	0.76	105SPECB110017D22
13	20	30	47	0.44	105SPECB110013D20	17	24	30	60	0.75	105SPECB110017D24
13	22	30	47	0.42	105SPECB110013D22	17	25	30	60	0.74	105SPECB110017D25
13	24	30	47	0.40	105SPECB110013D24	17	28	30	60	0.71	105SPECB110017D28
13	25	30	47	0.39	105SPECB110013D25	17	30	30	60	0.69	105SPECB110017D30
13	28	30	47	0.36	105SPECB110013D28	17	32	30	60	0.65	105SPECB110017D32
13	30	30	49	0.34	105SPECB110013D30	17	35	30	60	0.63	105SPECB110017D35
13	32	30	51	0.40	105SPECB110013D32	17	38	30	60	0.60	105SPECB110017D38
14	15	30	52	0.56	105SPECB110014D15						
14	16	30	52	0.56	105SPECB110014D16						
14	18	30	52	0.54	105SPECB110014D18						
14	19	30	52	0.54	105SPECB110014D19						
14	20	30	52	0.53	105SPECB110014D20						

5/8" x 3/8" (ØR 10,16mm) 10B-1

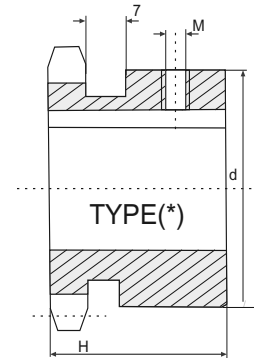
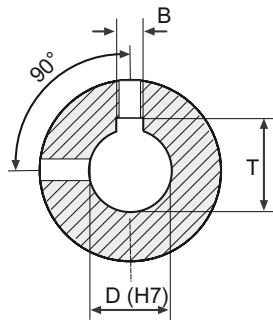
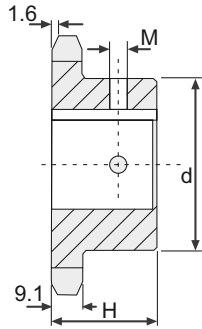
Pignons alésés et rainurés avec denture trempée	pour chaînes à rouleaux	DIN 8187 ISO/R606
Kettingwielen met boring, spiebaan en geharde tanden	voor rollenkettingen	
Sprockets with bore, keyway and hardened teeth	for roller chains	
Kettenräder mit Bohrung, Keilnut und Zähne gehärtet	für Rollenketten	



Z	D (H7)	H	d	kg	art. n°	Z	D (H7)	H	d	kg	art. n°
18	19	30	70	0.85	105SPECB110018D19	21	25	30	75	1.13	105SPECB110021D25
18	20	30	70	0.83	105SPECB110018D20	21	28	30	75	1.15	105SPECB110021D28
18	22	30	70	0.97	105SPECB110018D22	21	30	30	75	1.17	105SPECB110021D30
18	24	30	70	0.96	105SPECB110018D24	21	32	30	75	1.14	105SPECB110021D32
18	25	30	70	0.95	105SPECB110018D25	21	35	30	75	1.11	105SPECB110021D35
18	28	30	70	0.93	105SPECB110018D28	21	38	30	75	1.08	105SPECB110021D38
18	30	30	70	0.91	105SPECB110018D30	21	40	30	75	1.03	105SPECB110021D40
18	32	30	70	0.87	105SPECB110018D32	21	42	30	75	0.99	105SPECB110021D42
18	35	30	70	0.84	105SPECB110018D35	22	19	30	80	1.16	105SPECB110022D19
18	38	30	70	0.80	105SPECB110018D38	22	20	30	80	1.14	105SPECB110022D20
18	40	30	70	0.77	105SPECB110018D40	22	22	30	80	1.11	105SPECB110022D22
18	42	30	70	0.74	105SPECB110018D42	22	24	30	80	1.20	105SPECB110022D24
19	19	30	70	0.91	105SPECB110019D19	22	25	30	80	1.19	105SPECB110022D25
19	20	30	70	0.90	105SPECB110019D20	22	28	30	80	1.35	105SPECB110022D28
19	22	30	70	1.07	105SPECB110019D22	22	30	30	80	1.32	105SPECB110022D30
19	24	30	70	1.02	105SPECB110019D24	22	32	30	80	1.29	105SPECB110022D32
19	25	30	70	1.02	105SPECB110019D25	22	35	30	80	1.26	105SPECB110022D35
19	28	30	70	1.00	105SPECB110019D28	22	38	30	80	1.23	105SPECB110022D38
19	30	30	70	0.97	105SPECB110019D30	22	40	30	80	1.19	105SPECB110022D40
19	32	30	70	0.94	105SPECB110019D32	22	42	30	80	1.17	105SPECB110022D42
19	35	30	70	0.91	105SPECB110019D35	23	19	30	80	1.25	105SPECB110023D19
19	38	30	70	0.86	105SPECB110019D38	23	20	30	80	1.22	105SPECB110023D20
19	40	30	70	0.83	105SPECB110019D40	23	22	30	80	1.20	105SPECB110023D22
19	42	30	70	0.80	105SPECB110019D42	23	24	30	80	1.27	105SPECB110023D24
20	19	30	75	1.06	105SPECB110020D19	23	25	30	80	1.25	105SPECB110023D25
20	20	30	75	1.04	105SPECB110020D20	23	28	30	80	1.36	105SPECB110023D28
20	22	30	75	1.01	105SPECB110020D22	23	30	30	80	1.39	105SPECB110023D30
20	24	30	75	1.08	105SPECB110020D24	23	32	30	80	1.36	105SPECB110023D32
20	25	30	75	1.07	105SPECB110020D25	23	35	30	80	1.33	105SPECB110023D35
20	28	30	75	1.13	105SPECB110020D28	23	38	30	80	1.30	105SPECB110023D38
20	30	30	75	1.11	105SPECB110020D30	23	40	30	80	1.26	105SPECB110023D40
20	32	30	75	1.08	105SPECB110020D32	23	42	30	80	1.20	105SPECB110023D42
20	35	30	75	1.05	105SPECB110020D35						
20	38	30	75	1.01	105SPECB110020D38						
20	40	30	75	0.98	105SPECB110020D40						
20	42	30	75	0.95	105SPECB110020D42						
21	19	30	75	1.10	105SPECB110021D19						
21	20	30	75	1.08	105SPECB110021D20						
21	22	30	75	1.06	105SPECB110021D22						
21	24	30	75	1.13	105SPECB110021D24						

5/8" x 3/8" (ØR 10,16mm) 10B-1

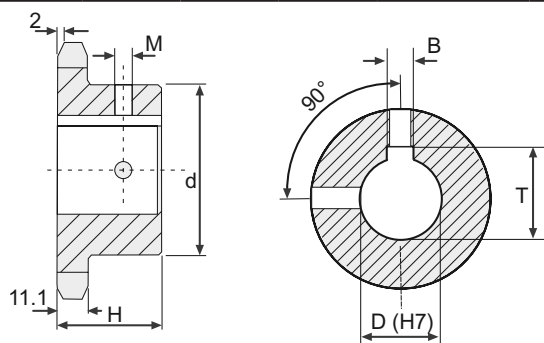
Pignons alésés et rainurés avec denture trempée	pour chaînes à rouleaux	DIN 8187	ISO/R606
Kettingwielen met boring, spiebaan en geharde tanden	voor rollenkettingen		
Sprockets with bore, keyway and hardened teeth	for roller chains		
Kettenräder mit Bohrung, Keilnut und Zähne gehärtet	für Rollenketten		



Z	D (H7)	H	d	kg	art. n°	Z	D (H7)	H	d	kg	art. n°
24	19	30	80	1.30	105SPECB110024D19						
24	20	30	80	1.28	105SPECB110024D20						
24	22	30	80	1.25	105SPECB110024D22						
24	24	30	80	1.34	105SPECB110024D24						
24	25	30	80	1.33	105SPECB110024D25						
24	28	30	80	1.48	105SPECB110024D28						
24	30	30	80	1.45	105SPECB110024D30						
24	32	30	80	1.42	105SPECB110024D32						
24	35	30	80	1.40	105SPECB110024D35						
24	38	30	80	1.35	105SPECB110024D38						
24	40	30	80	1.33	105SPECB110024D40						
24	42	30	80	1.30	105SPECB110024D42						
25	19	30	80	1.37	105SPECB110025D19						
25	20	30	80	1.35	105SPECB110025D20						
25	22	30	80	1.32	105SPECB110025D22						
25	24	30	80	1.41	105SPECB110025D24						
25	25	30	80	1.39	105SPECB110025D25						
25	28	30	80	1.56	105SPECB110025D28						
25	30	30	80	1.53	105SPECB110025D30						
25	32	30	80	1.50	105SPECB110025D32						
25	35	30	80	1.47	105SPECB110025D35						
25	38	30	80	1.43	105SPECB110025D38						
25	40	30	80	1.40	105SPECB110025D40						
25	42	30	80	1.38	105SPECB110025D42						

3/4" x 7/16" (ØR 12.07mm) 12B-1

Pignons alésés et rainurés avec denture trempée	pour chaînes à rouleaux	DIN 8187	ISO/R606
Kettingwielen met boring, spiebaan en geharde tanden	voor rollenkettingen		
Sprockets with bore, keyway and hardened teeth	for roller chains		
Kettenräder mit Bohrung, Keilnut und Zähne gehärtet	für Rollenkettten		



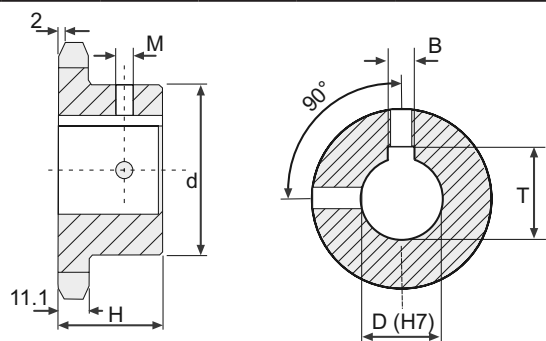
Z	D (H7)	H	d	kg	art. n°	Z	D (H7)	H	d	kg	art. n°
10	19	30	42	0.37	105SPECB112010D19	14	32	35	64	0.84	105SPECB112014D32
10	20	30	42	0.36	105SPECB112010D20	14	35	35	64	0.80	105SPECB112014D35
10	24	30	42	0.33	105SPECB112010D24	14	38	35	64	0.75	105SPECB112014D38
10	25	30	42	0.32	105SPECB112010D25	14	40	35	67	0.85	105SPECB112014D40
10	28	30	45	0.35	105SPECB112010D28	15	19	35	70	0.94	105SPECB112015D19
10	30	30	47	0.40	105SPECB112010D30	15	20	35	70	1.01	105SPECB112015D20
10	32	30	49	0.46	105SPECB112010D32	15	22	35	70	1.08	105SPECB112015D22
11	19	35	46	0.51	105SPECB112011D19	15	24	35	70	1.13	105SPECB112015D24
11	20	35	46	0.50	105SPECB112011D20	15	25	35	70	1.11	105SPECB112015D25
11	24	35	46	0.46	105SPECB112011D24	15	28	35	70	1.09	105SPECB112015D28
11	25	35	46	0.45	105SPECB112011D25	15	30	35	70	1.06	105SPECB112015D30
11	28	35	49	0.35	105SPECB112011D28	15	32	35	70	1.03	105SPECB112015D32
11	30	35	51	0.40	105SPECB112011D30	15	35	35	70	0.99	105SPECB112015D35
11	32	35	53	0.46	105SPECB112011D32	15	38	35	70	0.95	105SPECB112015D38
12	19	35	52	0.67	105SPECB112012D19	15	40	35	70	0.91	105SPECB112015D40
12	20	35	52	0.66	105SPECB112012D20	16	19	35	80	0.94	105SPECB112016D19
12	22	35	52	0.64	105SPECB112012D22	16	20	35	80	1.01	105SPECB112016D20
12	24	35	52	0.61	105SPECB112012D24	16	22	35	80	1.08	105SPECB112016D22
12	25	35	52	0.60	105SPECB112012D25	16	24	35	80	1.13	105SPECB112016D24
12	28	35	52	0.57	105SPECB112012D28	16	25	35	80	1.11	105SPECB112016D25
12	30	35	52	0.55	105SPECB112012D30	16	28	35	80	1.09	105SPECB112016D28
12	32	35	53	0.59	105SPECB112012D32	16	30	35	80	1.06	105SPECB112016D30
12	35	35	56	0.54	105SPECB112012D35	16	32	35	80	1.03	105SPECB112016D32
13	19	35	58	0.82	105SPECB112013D19	16	35	35	80	0.99	105SPECB112016D35
13	20	35	58	0.81	105SPECB112013D20	16	38	35	80	0.95	105SPECB112016D38
13	22	35	58	0.80	105SPECB112013D22	16	40	35	80	0.91	105SPECB112016D40
13	24	35	58	0.77	105SPECB112013D24	17	25	35	80	1.28	105SPECB112017D25
13	25	35	58	0.76	105SPECB112013D25	17	28	35	80	1.35	105SPECB112017D28
13	28	35	58	0.73	105SPECB112013D28	17	30	35	80	1.43	105SPECB112017D30
13	30	35	58	0.70	105SPECB112013D30	17	32	35	80	1.40	105SPECB112017D32
13	32	35	58	0.66	105SPECB112013D32	17	35	35	80	1.37	105SPECB112017D35
13	35	35	58	0.62	105SPECB112013D35	17	38	35	80	1.33	105SPECB112017D38
13	38	35	58	0.67	105SPECB112013D38	17	40	35	80	1.28	105SPECB112017D40
14	19	35	64	0.92	105SPECB112014D19	17	42	35	80	1.23	105SPECB112017D42
14	20	35	64	0.91	105SPECB112014D20	18	25	35	80	2.33	105SPECB112018D25
14	22	35	64	0.88	105SPECB112014D22	18	28	35	80	1.55	105SPECB112018D28
14	24	35	64	0.94	105SPECB112014D24	18	30	35	80	1.52	105SPECB112018D30
14	25	35	64	0.93	105SPECB112014D25	18	32	35	80	1.49	105SPECB112018D32
14	28	35	64	0.90	105SPECB112014D28	18	35	35	80	1.45	105SPECB112018D35
14	30	35	64	0.87	105SPECB112014D30	18	38	35	80	1.40	105SPECB112018D38

Mat C43

!! remarque / opmerking / observation / Bemerkung ----> pg 0 !!

3/4" x 7/16" (ØR 12.07mm) 12B-1

Pignons alésés et rainurés avec denture trempée	pour chaînes à rouleaux	DIN 8187	ISO/R606
Kettingwielen met boring, spiebaan en geharde tanden	voor rollenkettingen		
Sprockets with bore, keyway and hardened teeth	for roller chains		
Kettenräder mit Bohrung, Keilnut und Zähne gehärtet	für Rollenkettens		



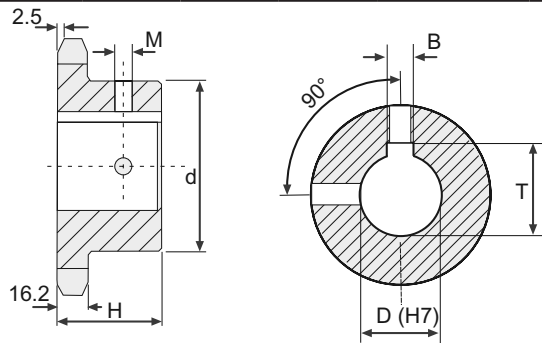
Z	D (H7)	H	d	kg	art. n°	Z	D (H7)	H	d	kg	art. n°
18	40	35	80	1.36	105SPECB112018D40	22	38	40	90	2.26	105SPECB112022D38
18	42	35	80	1.32	105SPECB112018D42	22	40	40	90	2.21	105SPECB112022D40
19	25	35	80	1.45	105SPECB112019D25	22	42	40	90	2.18	105SPECB112022D42
19	28	35	80	1.65	105SPECB112019D28	22	45	40	90	2.13	105SPECB112022D45
19	30	35	80	1.62	105SPECB112019D30	22	48	40	90	2.06	105SPECB112022D48
19	32	35	80	1.57	105SPECB112019D32	22	50	40	90	1.99	105SPECB112022D50
19	35	35	80	1.53	105SPECB112019D35	23	25	40	90	2.13	105SPECB112023D25
19	38	35	80	1.49	105SPECB112019D38	23	28	40	90	2.26	105SPECB112023D28
19	40	35	80	1.46	105SPECB112019D40	23	30	40	90	2.33	105SPECB112023D30
19	42	35	80	1.42	105SPECB112019D42	23	32	40	90	2.47	105SPECB112023D32
19	45	35	80	1.37	105SPECB112019D45	23	35	40	90	2.41	105SPECB112023D35
19	48	35	80	1.32	105SPECB112019D48	23	38	40	90	2.36	105SPECB112023D38
19	50	35	80	1.25	105SPECB112019D50	23	40	40	90	2.32	105SPECB112023D40
20	25	35	80	1.55	105SPECB112020D25	23	42	40	90	2.27	105SPECB112023D42
20	28	35	80	1.77	105SPECB112020D28	23	45	40	90	2.21	105SPECB112023D45
20	30	35	80	1.72	105SPECB112020D30	23	48	40	90	2.15	105SPECB112023D48
20	32	35	80	1.67	105SPECB112020D32	23	50	40	90	2.10	105SPECB112023D50
20	35	35	80	1.63	105SPECB112020D35	24	25	40	90	2.25	105SPECB112024D25
20	38	35	80	1.58	105SPECB112020D38	24	28	40	90	2.36	105SPECB112024D28
20	40	35	80	1.55	105SPECB112020D40	24	30	40	90	2.45	105SPECB112024D30
20	42	35	80	1.50	105SPECB112020D42	24	32	40	90	2.60	105SPECB112024D32
20	45	35	80	1.45	105SPECB112020D45	24	35	40	90	2.54	105SPECB112024D35
20	48	35	80	1.40	105SPECB112020D48	24	38	40	90	2.49	105SPECB112024D38
20	50	35	80	1.36	105SPECB112020D50	24	40	40	90	2.44	105SPECB112024D40
21	25	40	90	1.52	105SPECB112021D25	24	42	40	90	2.39	105SPECB112024D42
21	28	40	90	1.77	105SPECB112021D28	24	45	40	90	2.34	105SPECB112024D45
21	30	40	90	1.98	105SPECB112021D30	24	48	40	90	2.28	105SPECB112024D48
21	32	40	90	2.23	105SPECB112021D32	24	50	40	90	2.23	105SPECB112024D50
21	35	40	90	2.19	105SPECB112021D35	25	25	40	90	2.37	105SPECB112025D25
21	38	40	90	2.14	105SPECB112021D38	25	28	40	90	2.49	105SPECB112025D28
21	40	40	90	2.09	105SPECB112021D40	25	30	40	90	2.61	105SPECB112025D30
21	42	40	90	2.04	105SPECB112021D42	25	32	40	90	2.71	105SPECB112025D32
21	45	40	90	1.98	105SPECB112021D45	25	35	40	90	2.67	105SPECB112025D35
21	48	40	90	1.93	105SPECB112021D48	25	38	40	90	2.62	105SPECB112025D38
21	50	40	90	1.87	105SPECB112021D50	25	40	40	90	2.58	105SPECB112025D40
22	25	40	90	2.02	105SPECB112022D25	25	42	40	90	2.52	105SPECB112025D42
22	28	40	90	2.16	105SPECB112022D28	25	45	40	90	2.46	105SPECB112025D45
22	30	40	90	2.24	105SPECB112022D30	25	48	40	90	2.41	105SPECB112025D48
22	32	40	90	2.37	105SPECB112022D32	25	50	40	90	2.36	105SPECB112025D50
22	35	40	90	2.31	105SPECB112022D35						

Mat C43

!! remarque / opmerking / observation / Bemerkung ----> pg 0 !!

1" x 17.02 mm (ØR 15.88mm) 16B-1

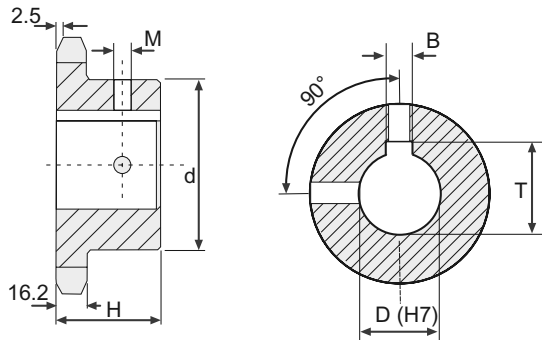
Pignons alésés et rainurés avec denture trempée	pour chaînes à rouleaux	DIN 8187 ISO/R606
Kettingwielen met boring, spiebaan en geharde tanden	voor rollenkettingen	
Sprockets with bore, keyway and hardened teeth	for roller chains	
Kettenräder mit Bohrung, Keilnut und Zähne gehärtet	für Rollenketten	



Z	D (H7)	H	d	kg	art. n°	Z	D (H7)	H	d	kg	art. n°
11	25	40	61	1.12	105SPECB116011D25	15	30	40	92	2.47	105SPECB116015D30
11	28	40	61	1.09	105SPECB116011D28	15	32	40	92	3.09	105SPECB116015D32
11	30	40	61	1.06	105SPECB116011D30	15	35	40	92	2.30	105SPECB116015D35
11	32	40	61	1.02	105SPECB116011D32	15	38	40	92	2.25	105SPECB116015D38
11	35	40	61	0.98	105SPECB116011D35	15	40	40	92	2.21	105SPECB116015D40
11	38	40	65	0.97	105SPECB116011D38	15	42	40	92	2.15	105SPECB116015D42
11	40	40	67	0.99	105SPECB116011D40	15	45	40	92	2.08	105SPECB116015D45
11	42	40	69	0.97	105SPECB116011D42	15	48	40	92	2.03	105SPECB116015D48
12	25	40	69	1.42	105SPECB116012D25	15	50	40	92	1.99	105SPECB116015D50
12	28	40	69	1.39	105SPECB116012D28	16	25	45	100	2.59	105SPECB116016D25
12	30	40	69	1.35	105SPECB116012D30	16	28	45	100	2.50	105SPECB116016D28
12	32	40	69	1.31	105SPECB116012D32	16	30	45	100	2.47	105SPECB116016D30
12	35	40	69	1.27	105SPECB116012D35	16	32	45	100	3.09	105SPECB116016D32
12	38	40	69	1.22	105SPECB116012D38	16	35	45	100	3.01	105SPECB116016D35
12	40	40	69	1.17	105SPECB116012D40	16	38	45	100	2.94	105SPECB116016D38
12	42	40	69	1.13	105SPECB116012D42	16	40	45	100	2.89	105SPECB116016D40
13	25	40	78	1.59	105SPECB116013D25	16	42	45	100	2.84	105SPECB116016D42
13	28	40	78	1.61	105SPECB116013D28	16	45	45	100	2.78	105SPECB116016D45
13	30	40	78	1.63	105SPECB116013D30	16	48	45	100	2.70	105SPECB116016D48
13	32	40	78	1.62	105SPECB116013D32	16	50	45	100	2.65	105SPECB116016D50
13	35	40	78	1.61	105SPECB116013D35	17	25	45	100	2.59	105SPECB116017D25
13	38	40	78	1.56	105SPECB116013D38	17	28	45	100	2.50	105SPECB116017D28
13	40	40	78	1.51	105SPECB116013D40	17	30	45	100	2.47	105SPECB116017D30
13	42	40	78	1.48	105SPECB116013D42	17	32	45	100	3.30	105SPECB116017D32
13	45	40	78	1.45	105SPECB116013D45	17	35	45	100	3.21	105SPECB116017D35
13	48	40	78	1.41	105SPECB116013D48	17	38	45	100	3.15	105SPECB116017D38
13	50	40	82	1.38	105SPECB116013D50	17	40	45	100	3.09	105SPECB116017D40
14	25	40	84	1.55	105SPECB116014D25	17	42	45	100	3.02	105SPECB116017D42
14	28	40	84	1.61	105SPECB116014D28	17	45	45	100	2.97	105SPECB116017D45
14	30	40	84	1.73	105SPECB116014D30	17	48	45	100	2.91	105SPECB116017D48
14	32	40	84	1.84	105SPECB116014D32	17	50	45	100	2.84	105SPECB116017D50
14	35	40	84	1.91	105SPECB116014D35	18	25	45	100	2.59	105SPECB116018D25
14	38	40	84	1.86	105SPECB116014D38	18	28	45	100	2.50	105SPECB116018D28
14	40	40	84	1.83	105SPECB116014D40	18	30	45	100	2.47	105SPECB116018D30
14	42	40	84	1.75	105SPECB116014D42	18	32	45	100	3.47	105SPECB116018D32
14	45	40	84	1.71	105SPECB116014D45	18	35	45	100	3.42	105SPECB116018D35
14	48	40	84	1.66	105SPECB116014D48	18	38	45	100	3.37	105SPECB116018D38
14	50	40	84	1.61	105SPECB116014D50	18	40	45	100	3.32	105SPECB116018D40
15	25	40	92	1.55	105SPECB116015D25	18	42	45	100	3.25	105SPECB116018D42
15	28	40	92	1.61	105SPECB116015D28	18	45	45	100	3.19	105SPECB116018D45

1" x 17.02 mm (ØR 15.88mm) 16B-1

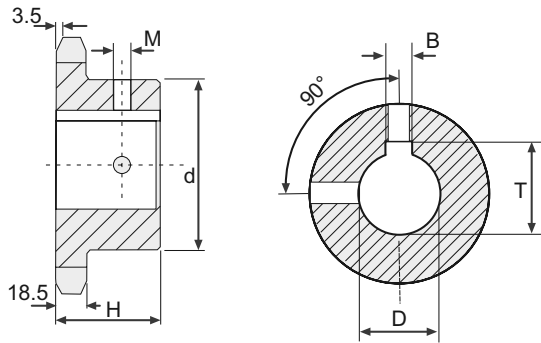
Pignons alésés et rainurés avec denture trempée	pour chaînes à rouleaux	DIN 8187 ISO/R606
Kettingwielen met boring, spiebaan en geharde tanden	voor rollenkettingen	
Sprockets with bore, keyway and hardened teeth	for roller chains	
Kettenräder mit Bohrung, Keilnut und Zähne gehärtet	für Rollenketten	



Z	D (H7)	H	d	kg	art. n°	Z	D (H7)	H	d	kg	art. n°
18	48	45	100	3.12	105SPECB116018D48	22	38	50	110	4.66	105SPECB116022D38
18	50	45	100	3.06	105SPECB116018D50	22	40	50	110	5.04	105SPECB116022D40
19	25	45	100	3.51	105SPECB116019D25	22	42	50	110	5.00	105SPECB116022D42
19	28	45	100	3.59	105SPECB116019D28	22	45	50	110	4.94	105SPECB116022D45
19	30	45	100	3.65	105SPECB116019D30	22	48	50	110	4.88	105SPECB116022D48
19	32	45	100	3.71	105SPECB116019D32	22	50	50	110	4.82	105SPECB116022D50
19	35	45	100	3.67	105SPECB116019D35	23	25	50	110	5.78	105SPECB116023D25
19	38	45	100	3.61	105SPECB116019D38	23	28	50	110	4.89	105SPECB116023D28
19	40	45	100	3.56	105SPECB116019D40	23	30	50	110	4.94	105SPECB116023D30
19	42	45	100	3.51	105SPECB116019D42	23	32	50	110	5.01	105SPECB116023D32
19	45	45	100	3.46	105SPECB116019D45	23	35	50	110	5.09	105SPECB116023D35
19	48	45	100	3.38	105SPECB116019D48	23	38	50	110	5.21	105SPECB116023D38
19	50	45	100	3.30	105SPECB116019D50	23	40	50	110	5.32	105SPECB116023D40
20	25	45	100	3.61	105SPECB116020D25	23	42	50	110	5.28	105SPECB116023D42
20	28	45	100	3.79	105SPECB116020D28	23	45	50	110	5.22	105SPECB116023D45
20	30	45	100	3.82	105SPECB116020D30	23	48	50	110	5.17	105SPECB116023D48
20	32	45	100	3.95	105SPECB116020D32	23	50	50	110	5.11	105SPECB116023D50
20	35	45	100	3.90	105SPECB116020D35	24	25	50	110	5.19	105SPECB116024D25
20	38	45	100	3.84	105SPECB116020D38	24	28	50	110	5.28	105SPECB116024D28
20	40	45	100	3.79	105SPECB116020D40	24	30	50	110	5.34	105SPECB116024D30
20	42	45	100	3.72	105SPECB116020D42	24	32	50	110	5.39	105SPECB116024D32
20	45	45	100	3.65	105SPECB116020D45	24	35	50	110	5.42	105SPECB116024D35
20	48	45	100	3.60	105SPECB116020D48	24	38	50	110	5.55	105SPECB116024D38
20	50	45	100	3.55	105SPECB116020D50	24	40	50	110	5.63	105SPECB116024D40
21	25	50	110	4.03	105SPECB116021D25	24	42	50	110	5.54	105SPECB116024D42
21	28	50	110	4.09	105SPECB116021D28	24	45	50	110	5.46	105SPECB116024D45
21	30	50	110	4.18	105SPECB116021D30	24	48	50	110	5.39	105SPECB116024D48
21	32	50	110	4.52	105SPECB116021D32	24	50	50	110	5.32	105SPECB116024D50
21	35	50	110	4.45	105SPECB116021D35	25	25	50	110	5.47	105SPECB116025D25
21	38	50	110	4.38	105SPECB116021D38	25	28	50	110	5.59	105SPECB116025D28
21	40	50	110	4.75	105SPECB116021D40	25	30	50	110	5.68	105SPECB116025D30
21	42	50	110	4.70	105SPECB116021D42	25	32	50	110	5.72	105SPECB116025D32
21	45	50	110	4.63	105SPECB116021D45	25	35	50	110	5.78	105SPECB116025D35
21	48	50	110	4.54	105SPECB116021D48	25	38	50	110	5.84	105SPECB116025D38
21	50	50	110	4.48	105SPECB116021D50	25	40	50	110	5.92	105SPECB116025D40
22	25	50	110	4.48	105SPECB116022D25	25	42	50	110	5.84	105SPECB116025D42
22	28	50	110	4.57	105SPECB116022D28	25	45	50	110	5.77	105SPECB116025D45
22	30	50	110	4.61	105SPECB116022D30	25	48	50	110	5.70	105SPECB116025D48
22	32	50	110	4.79	105SPECB116022D32	25	50	50	110	5.64	105SPECB116025D50
22	35	50	110	4.72	105SPECB116022D35						

1" 1/4 x 3/4" (ØR 19.05mm) 20B-1

Pignons alésés et rainurés avec denture trempée	pour chaînes à rouleaux	DIN 8187 ISO/R606
Kettingwielen met boring, spiebaan en geharde tanden	voor rollenkettingen	
Sprockets with bore, keyway and hardened teeth	for roller chains	
Kettenräder mit Bohrung, Keilnut und Zähne gehärtet	für Rollenketten	



Z	D (H7)	H	d	kg	art. n°	Z	D (H7)	H	d	kg	art. n°	Z	D (H7)	H	d	kg	art. n°
09	25	40	63		105SPECB120009D25	13	32	45	98		105SPECB120013D32	17	38	50	120		105SPECB120017D38
09	30	40	63		105SPECB120009D30	13	35	45	98		105SPECB120013D35	17	40	50	120		105SPECB120017D40
09	32	40	63		105SPECB120009D32	13	38	45	98		105SPECB120013D38	17	42	50	120		105SPECB120017D42
09	35	40	63		105SPECB120009D35	13	40	45	98		105SPECB120013D40	17	45	50	120		105SPECB120017D45
09	38	40	63		105SPECB120009D38	13	42	45	98		105SPECB120013D42	17	48	50	120		105SPECB120017D48
10	25	40	70		105SPECB120010D25	13	45	45	98		105SPECB120013D45	17	50	50	120		105SPECB120017D50
10	30	40	70		105SPECB120010D30	13	48	45	98		105SPECB120013D48	17	60	50	120		105SPECB120017D60
10	32	40	70		105SPECB120010D32	13	50	45	98		105SPECB120013D50	17	65	50	120		105SPECB120017D65
10	35	40	70		105SPECB120010D35	13	60	45	98		105SPECB120013D60	17	70	50	120		105SPECB120017D70
10	38	40	70		105SPECB120010D38	14	32	45	108		105SPECB120014D32	18	38	50	120		105SPECB120018D38
11	25	45	77		105SPECB120011D25	14	35	45	108		105SPECB120014D35	18	40	50	120		105SPECB120018D40
11	28	45	77		105SPECB120011D28	14	38	45	108		105SPECB120014D38	18	42	50	120		105SPECB120018D42
11	30	45	77		105SPECB120011D30	14	40	45	108		105SPECB120014D40	18	45	50	120		105SPECB120018D45
11	32	45	77		105SPECB120011D32	14	42	45	108		105SPECB120014D42	18	48	50	120		105SPECB120018D48
11	35	45	77		105SPECB120011D35	14	45	45	108		105SPECB120014D45	18	50	50	120		105SPECB120018D50
11	38	45	77		105SPECB120011D38	14	48	45	108		105SPECB120014D48	18	60	50	120		105SPECB120018D60
11	40	45	77		105SPECB120011D40	14	50	45	108		105SPECB120014D50	18	65	50	120		105SPECB120018D65
11	42	45	77		105SPECB120011D42	14	60	45	108		105SPECB120014D60	18	70	50	120		105SPECB120018D70
11	45	45	77		105SPECB120011D45	15	32	45	118		105SPECB120015D32	19	38	50	120		105SPECB120019D38
11	50	45	82		105SPECB120011D50	15	35	45	118		105SPECB120015D35	19	40	50	120		105SPECB120019D40
11	60	45	93		105SPECB120011D60	15	38	45	118		105SPECB120015D38	19	42	50	120		105SPECB120019D42
12	25	45	88		105SPECB120012D25	15	40	45	118		105SPECB120015D40	19	45	50	120		105SPECB120019D45
12	28	45	88		105SPECB120012D28	15	42	45	118		105SPECB120015D42	19	48	50	120		105SPECB120019D48
12	30	45	88		105SPECB120012D30	15	45	45	118		105SPECB120015D45	19	50	50	120		105SPECB120019D50
12	32	45	88		105SPECB120012D32	15	48	45	118		105SPECB120015D48	19	60	50	120		105SPECB120019D60
12	35	45	88		105SPECB120012D35	15	50	45	118		105SPECB120015D50	19	65	50	120		105SPECB120019D65
12	38	45	88		105SPECB120012D38	15	60	45	118		105SPECB120015D60	19	70	50	120		105SPECB120019D70
12	40	45	88		105SPECB120012D40	16	38	50	120		105SPECB120016D38	20	38	50	120		105SPECB120020D38
12	42	45	88		105SPECB120012D42	16	40	50	120		105SPECB120016D40	20	40	50	120		105SPECB120020D40
12	45	45	88		105SPECB120012D45	16	42	50	120		105SPECB120016D42	20	42	50	120		105SPECB120020D42
12	48	45	88		105SPECB120012D48	16	45	50	120		105SPECB120016D45	20	45	50	120		105SPECB120020D45
12	50	45	88		105SPECB120012D50	16	48	50	120		105SPECB120016D48	20	48	50	120		105SPECB120020D48
12	60	45	93		105SPECB120012D60	16	50	50	120		105SPECB120016D50	20	50	50	120		105SPECB120020D50
13	25	45	98		105SPECB120013D25	16	60	50	120		105SPECB120016D60	20	60	50	120		105SPECB120020D60
13	28	45	98		105SPECB120013D28	16	65	50	120		105SPECB120016D65	20	65	50	120		105SPECB120020D65
13	30	45	98		105SPECB120013D30	16	70	50	120		105SPECB120016D70	20	70	50	120		105SPECB120020D70

!! remarque / opmerking / observation / Bemerkung ----> pg 0 !!

Mat C43