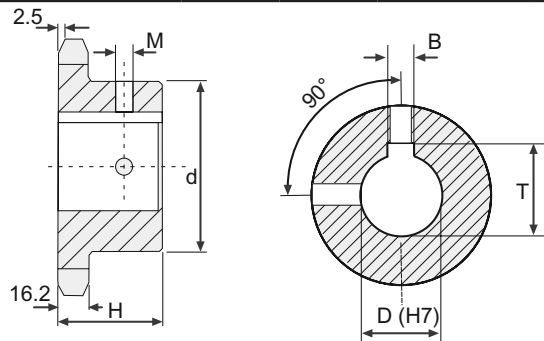


# 1" x 17.02 mm (ØR 15.88mm) 16B-1

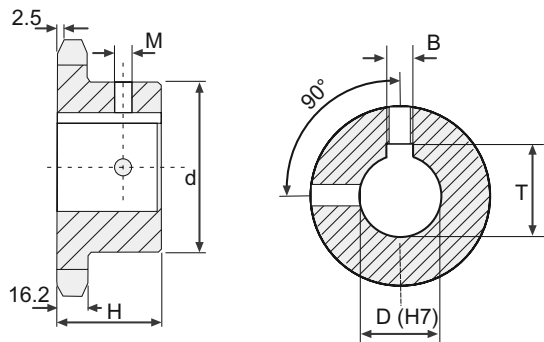
Pignons alésés et rainurés avec denture trempée	pour chaînes à rouleaux	DIN 8187	ISO/R606
Kettingwielen met boring, spiebaan en geharde tanden	voor rollenkettingen		
Sprockets with bore, keyway and hardened teeth	for roller chains		
Kettenräder mit Bohrung, Keilnut und Zähne gehärtet	für Rollenketten		



Z	D (H7)	H	d	kg	art. n°	Z	D (H7)	H	d	kg	art. n°
11	25	40	61	1.12	105SPECB116011D25	15	30	40	92	2.47	105SPECB116015D30
11	28	40	61	1.09	105SPECB116011D28	15	32	40	92	3.09	105SPECB116015D32
11	30	40	61	1.06	105SPECB116011D30	15	35	40	92	2.30	105SPECB116015D35
11	32	40	61	1.02	105SPECB116011D32	15	38	40	92	2.25	105SPECB116015D38
11	35	40	61	0.98	105SPECB116011D35	15	40	40	92	2.21	105SPECB116015D40
11	38	40	65	0.97	105SPECB116011D38	15	42	40	92	2.15	105SPECB116015D42
11	40	40	67	0.99	105SPECB116011D40	15	45	40	92	2.08	105SPECB116015D45
11	42	40	69	0.97	105SPECB116011D42	15	48	40	92	2.03	105SPECB116015D48
12	25	40	69	1.42	105SPECB116012D25	15	50	40	92	1.99	105SPECB116015D50
12	28	40	69	1.39	105SPECB116012D28	16	25	45	100	2.59	105SPECB116016D25
12	30	40	69	1.35	105SPECB116012D30	16	28	45	100	2.50	105SPECB116016D28
12	32	40	69	1.31	105SPECB116012D32	16	30	45	100	2.47	105SPECB116016D30
12	35	40	69	1.27	105SPECB116012D35	16	32	45	100	3.09	105SPECB116016D32
12	38	40	69	1.22	105SPECB116012D38	16	35	45	100	3.01	105SPECB116016D35
12	40	40	69	1.17	105SPECB116012D40	16	38	45	100	2.94	105SPECB116016D38
12	42	40	69	1.13	105SPECB116012D42	16	40	45	100	2.89	105SPECB116016D40
13	25	40	78	1.59	105SPECB116013D25	16	42	45	100	2.84	105SPECB116016D42
13	28	40	78	1.61	105SPECB116013D28	16	45	45	100	2.78	105SPECB116016D45
13	30	40	78	1.63	105SPECB116013D30	16	48	45	100	2.70	105SPECB116016D48
13	32	40	78	1.62	105SPECB116013D32	16	50	45	100	2.65	105SPECB116016D50
13	35	40	78	1.61	105SPECB116013D35	17	25	45	100	2.59	105SPECB116017D25
13	38	40	78	1.56	105SPECB116013D38	17	28	45	100	2.50	105SPECB116017D28
13	40	40	78	1.51	105SPECB116013D40	17	30	45	100	2.47	105SPECB116017D30
13	42	40	78	1.48	105SPECB116013D42	17	32	45	100	3.30	105SPECB116017D32
13	45	40	78	1.45	105SPECB116013D45	17	35	45	100	3.21	105SPECB116017D35
13	48	40	78	1.41	105SPECB116013D48	17	38	45	100	3.15	105SPECB116017D38
13	50	40	82	1.38	105SPECB116013D50	17	40	45	100	3.09	105SPECB116017D40
14	25	40	84	1.55	105SPECB116014D25	17	42	45	100	3.02	105SPECB116017D42
14	28	40	84	1.61	105SPECB116014D28	17	45	45	100	2.97	105SPECB116017D45
14	30	40	84	1.73	105SPECB116014D30	17	48	45	100	2.91	105SPECB116017D48
14	32	40	84	1.84	105SPECB116014D32	17	50	45	100	2.84	105SPECB116017D50
14	35	40	84	1.91	105SPECB116014D35	18	25	45	100	2.59	105SPECB116018D25
14	38	40	84	1.86	105SPECB116014D38	18	28	45	100	2.50	105SPECB116018D28
14	40	40	84	1.83	105SPECB116014D40	18	30	45	100	2.47	105SPECB116018D30
14	42	40	84	1.75	105SPECB116014D42	18	32	45	100	3.47	105SPECB116018D32
14	45	40	84	1.71	105SPECB116014D45	18	35	45	100	3.42	105SPECB116018D35
14	48	40	84	1.66	105SPECB116014D48	18	38	45	100	3.37	105SPECB116018D38
14	50	40	84	1.61	105SPECB116014D50	18	40	45	100	3.32	105SPECB116018D40
15	25	40	92	1.55	105SPECB116015D25	18	42	45	100	3.25	105SPECB116018D42
15	28	40	92	1.61	105SPECB116015D28	18	45	45	100	3.19	105SPECB116018D45

# 1" x 17.02 mm (ØR 15.88mm) 16B-1

Pignons alésés et rainurés avec denture trempée	pour chaînes à rouleaux	DIN 8187	ISO/R606
Kettingwielen met boring, spiebaan en geharde tanden	voor rollenkettingen		
Sprockets with bore, keyway and hardened teeth	for roller chains		
Kettenräder mit Bohrung, Keilnut und Zähne gehärtet	für Rollenketten		



Z	D (H7)	H	d	kg	art. n°	Z	D (H7)	H	d	kg	art. n°
18	48	45	100	3.12	105SPECB116018D48	22	38	50	110	4.66	105SPECB116022D38
18	50	45	100	3.06	105SPECB116018D50	22	40	50	110	5.04	105SPECB116022D40
19	25	45	100	3.51	105SPECB116019D25	22	42	50	110	5.00	105SPECB116022D42
19	28	45	100	3.59	105SPECB116019D28	22	45	50	110	4.94	105SPECB116022D45
19	30	45	100	3.65	105SPECB116019D30	22	48	50	110	4.88	105SPECB116022D48
19	32	45	100	3.71	105SPECB116019D32	22	50	50	110	4.82	105SPECB116022D50
19	35	45	100	3.67	105SPECB116019D35	23	25	50	110	5.78	105SPECB116023D25
19	38	45	100	3.61	105SPECB116019D38	23	28	50	110	4.89	105SPECB116023D28
19	40	45	100	3.56	105SPECB116019D40	23	30	50	110	4.94	105SPECB116023D30
19	42	45	100	3.51	105SPECB116019D42	23	32	50	110	5.01	105SPECB116023D32
19	45	45	100	3.46	105SPECB116019D45	23	35	50	110	5.09	105SPECB116023D35
19	48	45	100	3.38	105SPECB116019D48	23	38	50	110	5.21	105SPECB116023D38
19	50	45	100	3.30	105SPECB116019D50	23	40	50	110	5.32	105SPECB116023D40
20	25	45	100	3.61	105SPECB116020D25	23	42	50	110	5.28	105SPECB116023D42
20	28	45	100	3.79	105SPECB116020D28	23	45	50	110	5.22	105SPECB116023D45
20	30	45	100	3.82	105SPECB116020D30	23	48	50	110	5.17	105SPECB116023D48
20	32	45	100	3.95	105SPECB116020D32	23	50	50	110	5.11	105SPECB116023D50
20	35	45	100	3.90	105SPECB116020D35	24	25	50	110	5.19	105SPECB116024D25
20	38	45	100	3.84	105SPECB116020D38	24	28	50	110	5.28	105SPECB116024D28
20	40	45	100	3.79	105SPECB116020D40	24	30	50	110	5.34	105SPECB116024D30
20	42	45	100	3.72	105SPECB116020D42	24	32	50	110	5.39	105SPECB116024D32
20	45	45	100	3.65	105SPECB116020D45	24	35	50	110	5.42	105SPECB116024D35
20	48	45	100	3.60	105SPECB116020D48	24	38	50	110	5.55	105SPECB116024D38
20	50	45	100	3.55	105SPECB116020D50	24	40	50	110	5.63	105SPECB116024D40
21	25	50	110	4.03	105SPECB116021D25	24	42	50	110	5.54	105SPECB116024D42
21	28	50	110	4.09	105SPECB116021D28	24	45	50	110	5.46	105SPECB116024D45
21	30	50	110	4.18	105SPECB116021D30	24	48	50	110	5.39	105SPECB116024D48
21	32	50	110	4.52	105SPECB116021D32	24	50	50	110	5.32	105SPECB116024D50
21	35	50	110	4.45	105SPECB116021D35	25	25	50	110	5.47	105SPECB116025D25
21	38	50	110	4.38	105SPECB116021D38	25	28	50	110	5.59	105SPECB116025D28
21	40	50	110	4.75	105SPECB116021D40	25	30	50	110	5.68	105SPECB116025D30
21	42	50	110	4.70	105SPECB116021D42	25	32	50	110	5.72	105SPECB116025D32
21	45	50	110	4.63	105SPECB116021D45	25	35	50	110	5.78	105SPECB116025D35
21	48	50	110	4.54	105SPECB116021D48	25	38	50	110	5.84	105SPECB116025D38
21	50	50	110	4.48	105SPECB116021D50	25	40	50	110	5.92	105SPECB116025D40
22	25	50	110	4.48	105SPECB116022D25	25	42	50	110	5.84	105SPECB116025D42
22	28	50	110	4.57	105SPECB116022D28	25	45	50	110	5.77	105SPECB116025D45
22	30	50	110	4.61	105SPECB116022D30	25	48	50	110	5.70	105SPECB116025D48
22	32	50	110	4.79	105SPECB116022D32	25	50	50	110	5.64	105SPECB116025D50
22	35	50	110	4.72	105SPECB116022D35						

Mat C43

!! remarque / opmerking / observation / Bemerkung ----> pg 0 !!