



Elastische koppelingen



A series of horizontal blue dashed lines for writing, spanning the width of the page.



partner of

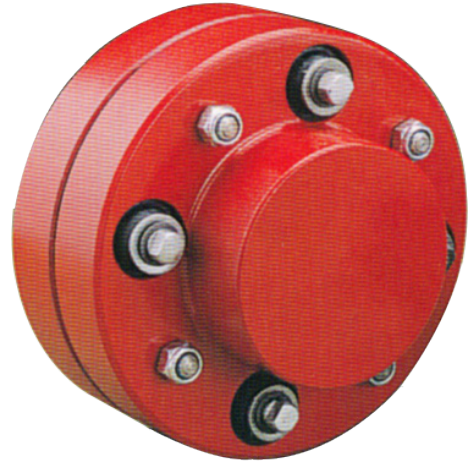


Goede trillingsdemping

Werkings temperatuur van -25°C tot 45°C

Anticorrosie verf

Montage en demontage van de elastische elementen zonder verplaatsing van de aandrijvende en aangedreven machines



Technische gegevens

Grootte	Nominale koppel [Nm]	Toerental [min ⁻¹]	Traagheidsmoment (1/2 koppeling) [kgm ²]	Massa (1) [kg]
102	44	5000	0,00131	2,5
103	98	4500	0,00264	3,6
103 ½	128	4500	0,00245	3,9
104	225	4000	0,00500	5,7
105	490	3600	0,01349	10,1
106	844	3000	0,03335	17,3
107	1403	2650	0,07030	28,7
108	2108	2250	0,17365	46,8
109	3140	2000	0,28859	68,4
110	5885	1800	0,53246	98,2
111	7024	1650	0,90979	138,2
112	10545	1500	1,96171	216,4
114	15450	1250	3,19578	297,0
116	23935	1120	5,47170	411,0
118	35120	1000	10,18873	561,6

Opmerking :

(1) = Geldig voor een koppeling met gemiddelde boring

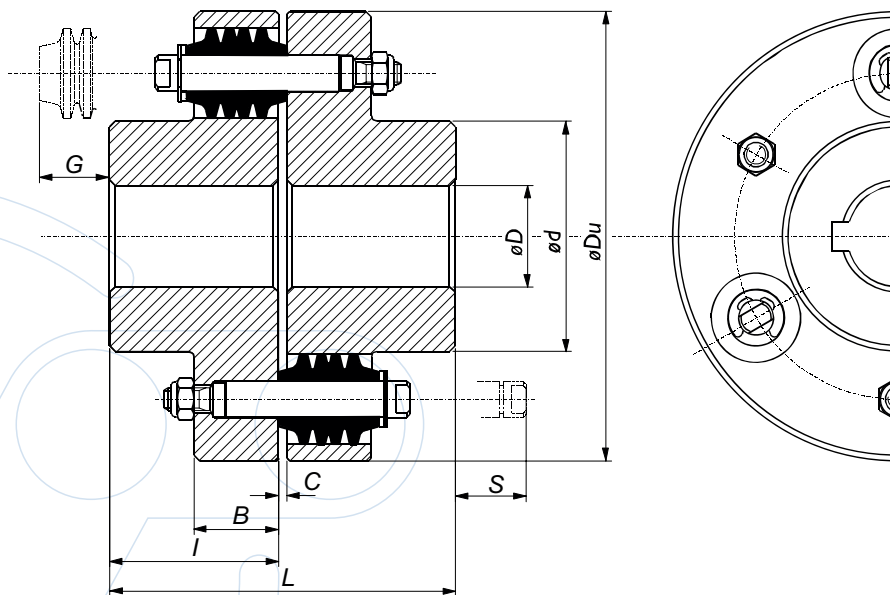
www.vermeire.com

 VERMEIRE TRANSMISSIONS SA
 Rue de la Filature, 41
 B-4800 ENSIVAL (VERVIERS)
 T +32 (0)87 32 23 60
 F +32 (0)87 31 50 71

 VERMEIRE AANDRIJVINGEN NV
 Traktaartweg 17
 B-9050 GENT
 T +32 (0)9 222 57 61
 F +32 (0)9 221 72 41


Afmetingen

Groefte	Max. boring	Du [mm]	d [mm]	L [mm]	I [mm]	B [mm]	C [mm]	G [mm]	S [mm]	Aantal elastische elementen per koppeling
102	28	97	45	72,5	35	21	2,5	25	30	4
103	30	112	52	83	40	25	3,0	30	30	6
103 ½	38	112	63	92,5	45	21	2,5	30	30	8
104	42	130	68	103	50	25	3,0	25	30	8
105	50	160	82	123	60	30	3,0	25	25	8
106	65	190	110	153	75	30	3,0	10	25	10
107	75	225	125	183,5	90	38	3,5	15	30	10
108	90	270	150	204	100	45	4,0	20	35	8
109	110	300	180	244	120	45	4,0	5	35	10
110	115	340	185	284	140	55	4,0	0	35	10
111	140	380	220	324	160	55	4,0	0	35	10
112	160	440	250	364,5	180	68	4,5	0	40	8
114	180	500	280	404,5	200	68	4,5	0	40	10
116	200	560	305	445	220	83	5,0	0	40	10
118	220	640	330	505	250	83	5,0	0	40	12



Bestaat in ATEX II 2GD cT5 uitvoering

De opgegeven afmetingen kunnen zonder voorafgaande aankondiging gewijzigd worden

VERMEIRE TRANSMISSIONS SA
Rue de la Filature, 41
B-4800 ENSIVAL (VERVIERS)
T +32 (0)87 32 23 60
F +32 (0)87 31 50 71

VERMEIRE AANDRIJVINGEN NV
Traktaartweg 17
B-9050 GENT
T +32 (0)9 222 57 61
F +32 (0)9 221 72 41

www.vermeire.com





Eenvoudig te monteren en te demonteren

Visuele controle mogelijk tijdens werking

Zeer goede trillingsdemping

Bestaat in ATEX II 2GD cT5 uitvoering

Grote uitlijningsfouten toegelaten

Technische gegevens

Grootte	Nominale koppel [Nm]	Max. toerental (1) [min ⁻¹]	Klembus TL®	Inertie (3) [kgm ²]	Massa (3) [kg]
110	62	5400	1108	0,00103	1,2
125	105	5400	1108	0,00176	1,7
130	164	5100	1310	0,00282	2,2
150	250	4800	1610	0,00716	4,1
170	307	4800	1610	0,00716	3,4
190	412	4600	2012	0,01650	5,9
215	662	4300	2517	0,03310	10,7
245	938	4100	3020	0,07690	16,6
290	1412	3900	3020	0,18000	24,8
365	3200	3600	3535	0,34000	36,0
425	5580	2000	4040	1,08000	80,0
460	6270	2000	4545	1,52000	89,0

Opmerkingen :

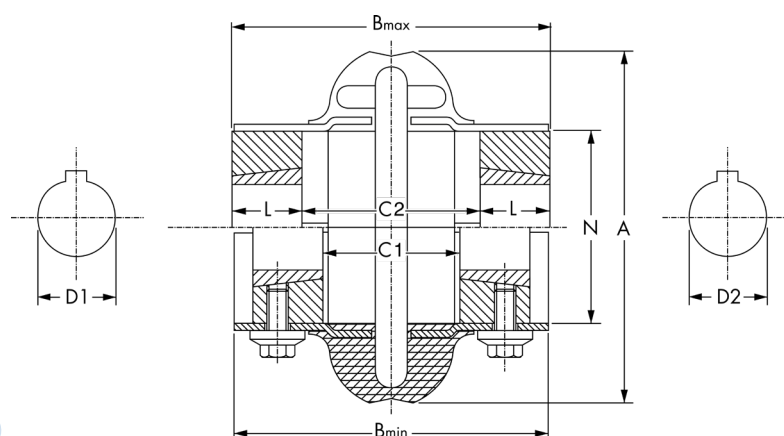
(1) = voor toerentallen hoger dan de aangeduide waarde, gelieve ons te contacteren

(3) = voor de grootste boring

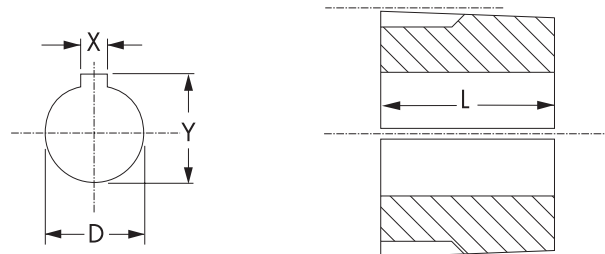


Afmetingen

Grootte	A [mm]	B min. [mm]	B max. [mm]	C1 [mm]	C2 [mm]	N [mm]	Klembus TL®	D1/D2 min. [mm]	D1/D2 max (2) [mm]	L [mm]	Schroeven
110	110	97	99	41	55	60	1108	12	25	22,3	1/4"x 13
125	120	98	100	41	55	70	1108	12	25	22,3	1/4"x 13
130	129	97	106	35	55	80	1310	12	32	25,4	3/8" x 16
150	150	111	117	54	66	95	1610	14	38	25,4	3/8" x 16
170	168	111	117	54	66	95	1610	14	38	25,4	3/8" x 16
190	190	116	123	47	60	117	2012	14	50	31,8	7/16" x 22
215	213	134	150	51	61	140	2517	19	65	44,5	1/2" x 25
245	245	137	158	50	57	171	3020	35	75	50,8	5/8" x 32
290	290	153	188	40	87	215	3020	35	75	50,8	5/8" x 32
365	365	200	311	20	131	235	3535	30	90	90	1/2" x 38
425	425	247	335	44	132	286	4040	37	100	101,6	5/8" x 44
460	460	267	361	38	132	302	4545	50	110	114,3	3/4" x 50



Opmerkingen :
 Zonder vermelding bij bestelling worden de koppelingen zonder klembus geleverd
 (2) = maximale boringen voor spiebanen volgens ISO R773
 (4) = spiebaan met gereduceerde spiehoogte



D	12	14	15	16	18	19	20	22	24	25	28	30	32	35	38	40	42	45	48	50	55	60	65	70	75	80	85	90	95	100	105	110	115	120	125		m													
X	4	5	5	5	6	6	6	6	8	8	8	8	10	10	10	12	12	14	14	14	16	18	18	20	20	22	22	25	25	28	28	28	32	32	32	L	kg													
Y	13,8	16,9	17,3	18,3	20,8	21,8	22,8	24,8	27,3	28,3	31,3	33,3	35,3	38,3	41,3	43,3	45,3	48,8	51,8	53,8	59,3	64,4	69,4	74,9	79,9	85,4	90,4	95,4	100,4	106,4	111,4	116,4	122,4	127,4	132,4	(9)														
ML	1108											(4)																																22,3	0,09					
	1310												(4)																																		25,4	0,18		
	1610													(4)	(4)																																		25,4	0,23
	2012																																														31,8	0,41		
	2517																																														44,5	0,82		
	3020																																														50,8	1,54		
	3535																																														89,0	4,90		
	4040																																															102,0	5,40	
4545																																															115,0	6,60		

Bestaat in ATEX II 2GD cT5 uitvoering

De opgegeven afmetingen kunnen zonder voorafgaande aankondiging gewijzigd worden

www.vermeire.com

VERMEIRE TRANSMISSIONS SA
 Rue de la Filature, 41
 B-4800 ENSIVAL (VERVIERS)
 T +32 (0)87 32 23 60
 F +32 (0)87 31 50 71

VERMEIRE AANDRIJVINGEN NV
 Traktaartweg 17
 B-9050 GENT
 T +32 (0)9 222 57 61
 F +32 (0)9 221 72 41



partner of **REXNORD**



Voor toepassingen met spacer

Zeer flexibel bij torsie

Eenvoudig te monteren en te demonteren

Bestaat in ATEX II 2GD cT5 uitvoering

Visuele controle mogelijk tijdens werking

Zeer goede trillingsdemping

Technische gegevens

Grootte	Nominale koppel [Nm]	Maximale toerental (1) [min ⁻¹]	Klembus TL®	Schroeven	Inertie (2) [kgm ²]	Massa (2) [kg]
110	62	4300	1108	1/4" x 13	0,00128	1,5
125	105	4300	1108	1/4" x 13	0,00228	2,0
130	164	4200	1310	3/8" x 16	0,00350	2,6
150	250	4000	1610	3/8" x 16	0,00911	4,1
170	307	4000	1610	3/8" x 16	0,00911	4,2
190	412	3900	2012	7/16" x 22	0,0205	7,0
215	662	3800	2517	1/2" x 25	0,0467	12,3
245	938	3700	3020	5/8" x 32	0,102	19,0
290	1271	3600	3020	5/8" x 32	0,228	28,5
365	3200	2600	3535	1/2" x 38	0,46	41,0
425	5580	1800	4040	5/8" x 44	1,24	78,0
460	6270	1800	4545	3/4" x 50	1,78	99,0

Opmerkingen :

(1) = voor toerentallen hoger dan de aangeduide waarde, gelieve de technische dienst te contacteren

(2) = voor maximale boring

www.vermeire.com

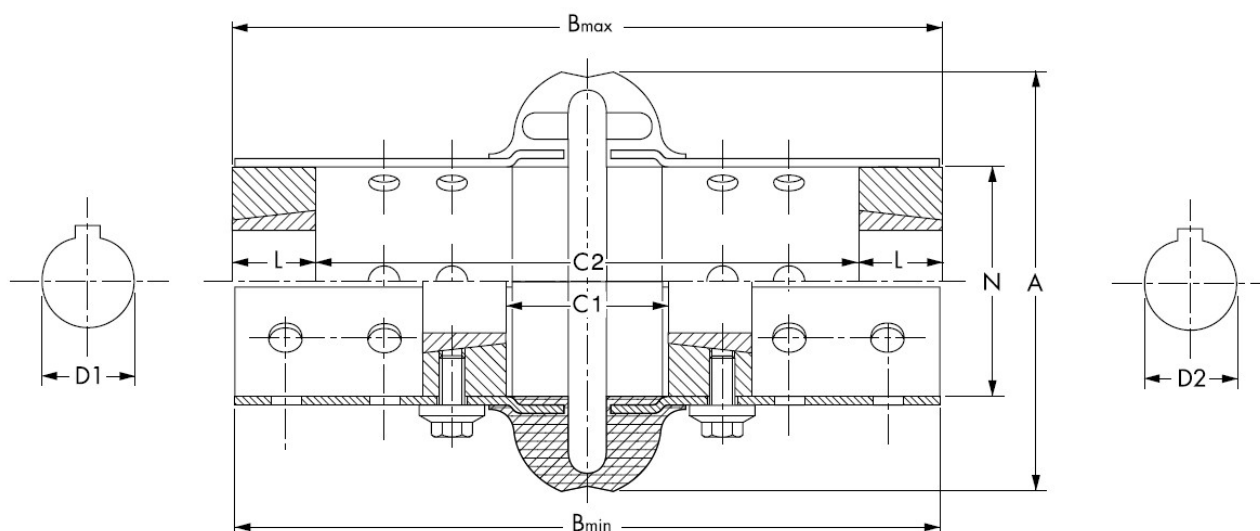
VERMEIRE TRANSMISSIONS SA
Rue de la Filature, 41
B-4800 ENSIVAL (VERVIERS)
T +32 (0)87 32 23 60
F +32 (0)87 31 50 71

VERMEIRE AANDRIJVINGEN NV
Traktaartweg 17
B-9050 GENT
T +32 (0)9 222 57 61
F +32 (0)9 221 72 41



Afmetingen

Grootte	A [mm]	B min. [mm]	B max. [mm]	C1 [mm]	C2 [mm]	N [mm]	Klembus TL®	D1/D2 min. [mm]	D1/D2 max (2) [mm]	L [mm]	Schroeven
110	110	182	185	75	140	60	1108	12	25	22,3	1/4"x 13
125	120	191	193	86	148	70	1108	12	25	22,3	1/4"x 13
130	129	182	191	69	140	79	1310	12	32	25,4	3/8" x 16
150	150	235	236	96	180	95	1610	14	38	25,4	3/8" x 16
170	168	235	236	96	185	95	1610	14	38	25,4	3/8" x 16
190	190	235	242	89	180	117	2012	14	50	31,8	7/16" x 22
215	213	251	268	90	180	140	2517	19	65	44,5	1/2" x 25
245	245	259	280	92	180	171	3020	35	75	50,8	5/8" x 32
290	290	315	351	132	250	215	3020	35	75	50,8	5/8" x 32
365	365	319	430	66	250	235	3535	35	90	89,7	1/2" x 38
425	425	319	454	45	250	286	4040	40	100	101,6	5/8" x 44
460	460	319	479	20	250	302	4545	55	110	114,3	3/4" x 50



Opmerking :
(3) Maximale boringen voor spiebaan volgens ISO R773

De opgegeven afmetingen kunnen
zonder voorafgaande aankondig-
ging gewijzigd worden

VERMEIRE TRANSMISSIONS SA
Rue de la Filature, 41
B-4800 ENSIVAL (VERVIERS)
T +32 (0)87 32 23 60
F +32 (0)87 31 50 71

VERMEIRE AANDRIJVINGEN NV
Traktaartweg 17
B-9050 GENT
T +32 (0)9 222 57 61
F +32 (0)9 221 72 41

www.vermeire.com



partner of **REXNORD**

Eenvoudig te monteren en te demonteren

Bestaat in ATEX II 2GD cT5 uitvoering

Band uit één stuk

Visuele controle mogelijk tijdens werking



Zeer goede trillingsdemping

Technische gegevens

Grootte	Nominale koppel [Nm]	Maximale toerental (1) [min ⁻¹]	Klembus TL®	Schroeven	Inertie (2) [kgm ²]	Massa (2) [kg]
3	41	7500	1008	1/4 " x 1/2"	0,00073	1
4	62	7500	1008	1/4 " x 1/2"	0,0012	1,3
5	105	7500	1210	3/8 " x 5/8 "	0,0032	2
10	164	7500	1610	3/8 " x 5/8 "	0,0064	2,8
20	260	6600	1610	3/8 " x 5/8 "	0,016	4,2
30	412	5800	2012	7/16 " x 7/8"	0,034	6,4
40	622	5000	2517	1/2 " x 1"	0,08	10,1
50	864	4200	2517	1/2 " x 1"	0,158	14,6
60	1412	3800	3020	5/8" x 1" 1/4	0,266	21,4
70	2490	3600	3535	1/2" x 1" 1/2	0,366	31
80	4460	2000	4040	5/8" x 1" 3/4	1,054	38
100	9600	1900	4545	3/4" x 2"	2,19	113,8
120	19200	1800	5050	7/8" x 2" 1/4	2,93	185,8
140	38400	1500	7060	1" 1/4 x 3" 1/2	4	294

Opmerkingen :

(1) = voor toerentallen hoger dan de aangeduide waarde, gelieve de technische dienst te contacteren

(2) = voor maximale boring

www.vermeire.com

VERMEIRE TRANSMISSIONS SA
Rue de la Filature, 41
B-4800 ENSIVAL (VERVIERS)

T +32 (0)87 32 23 60
F +32 (0)87 31 50 71

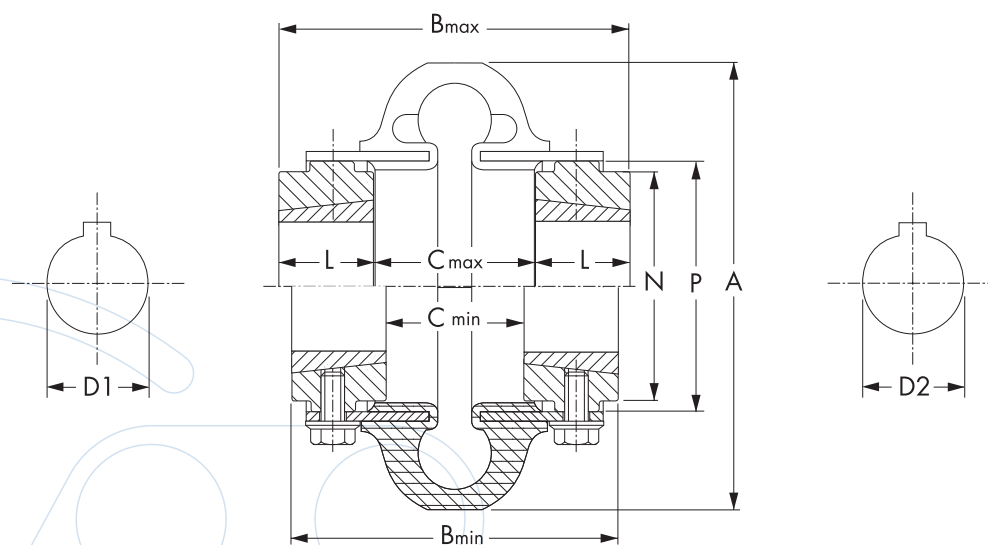
VERMEIRE AANDRIJVINGEN NV
Traktaartweg 17
B-9050 GENT

T +32 (0)9 222 57 61
F +32 (0)9 221 72 41



Afmetingen

Grootte	A [mm]	B min. [mm]	B max. [mm]	C1 [mm]	C2 [mm]	N [mm]	P [mm]	Klembus TL®	D1/D2 min. [mm]	D1/D2 max (3) [mm]	L
3	102	87	87	43	43	50	59	1008	13	24	22
4	116	87	87	43	43	57	66	1008	13	24	22
5	137	102	102	52	52	70	80	1210	13	32	25
10	162	102	102	52	52	84	93	1610	13	40	25
20	184	114	114	64	64	102	114	1610	13	40	25
30	210	129	129	56	56	118	138	2012	13	48	32
40	241	150	150	60	60	146	168	2517	13	63	45
50	279	166	166	76	76	152	207	2517	13	63	45
60	318	186	186	84	84	165	222	3020	24	75	51
70	356	238	238	60	60	175	235	3535	31	97	89
80	406	299	299	95	95	204	286	4040	37	109	102
100	533	267	381	38	152	267	359	4545	62	110	114
120	635	304	435	51	181	305	448	5050	75	127	127
140	762	381	483	76	178	381	530	7060	100	177	152



Opmerkingen :

(3) Maximale boringen voor spiebaan volgens ISO R773

De opgegeven afmetingen kunnen zonder voorafgaande aankondiging gewijzigd worden

VERMEIRE TRANSMISSIONS SA
Rue de la Filature, 41
B-4800 ENSIVAL (VERVIERS)
T +32 (0)87 32 23 60
F +32 (0)87 31 50 71

VERMEIRE AANDRIJVINGEN NV
Traktaartweg 17
B-9050 GENT
T +32 (0)9 222 57 61
F +32 (0)9 221 72 41

www.vermeire.com



partner of **REXNORD**



Voor toepassingen met spacer

Zeer flexibel bij torsie

Eenvoudig te monteren en te demonteren

Visuele controle mogelijk tijdens werking

Zeer goede trillingsdemping

Bestaat in ATEX II 2GD cT5 uitvoering

Technische gegevens

Grootte	Nominale koppel [Nm]	Maximale toerental (1) [min ⁻¹]	Klembus TL®	Schroeven	Inertie (2) [kgm ²]	Inertie (3) [kgm ²]	Massa (2) [kg]	Massa (3) [kg]
3-R	41	7500	1008	1/4" x 1/2"	---	0,0017	---	2,3
4-R	62	7500	1008	1/4" x 1/2"	---	0,0027	---	2,8
5-R	105	7500	1210	3/8" x 5/8"	---	0,0059	---	4,1
10-R	164	7500	1610	3/8" x 5/8"	---	0,010	---	5,4
20	260	4800	1610	3/8" x 5/8"	0,021	0,023	8,2	8,6
30	412	4200	2012	7/16" x 7/8"	0,044	0,047	12	13
40	622	3600	2517	1/2" x 1"	0,099	0,11	19	20
50	864	3100	2517	1/2" x 1"	0,19	0,20	27	29
60	1412	2800	3020	5/8" x 1" 1/4	0,34	0,37	39	42
70	2490	2600	3535	1/2" x 1" 1/2	0,47	0,50	46	49
80	4460	1800	4040	5/8" x 1" 3/4	1,14	1,29	82	89

Opmerkingen :

(1) = voor toerentallen hoger dan de aangeduide waarde, gelieve de technische dienst te contacteren

(2) = zonder hoge toerental ring en voor maximale boring

(3) = met hoge toerental ring en voor maximale boring

www.vermeire.com

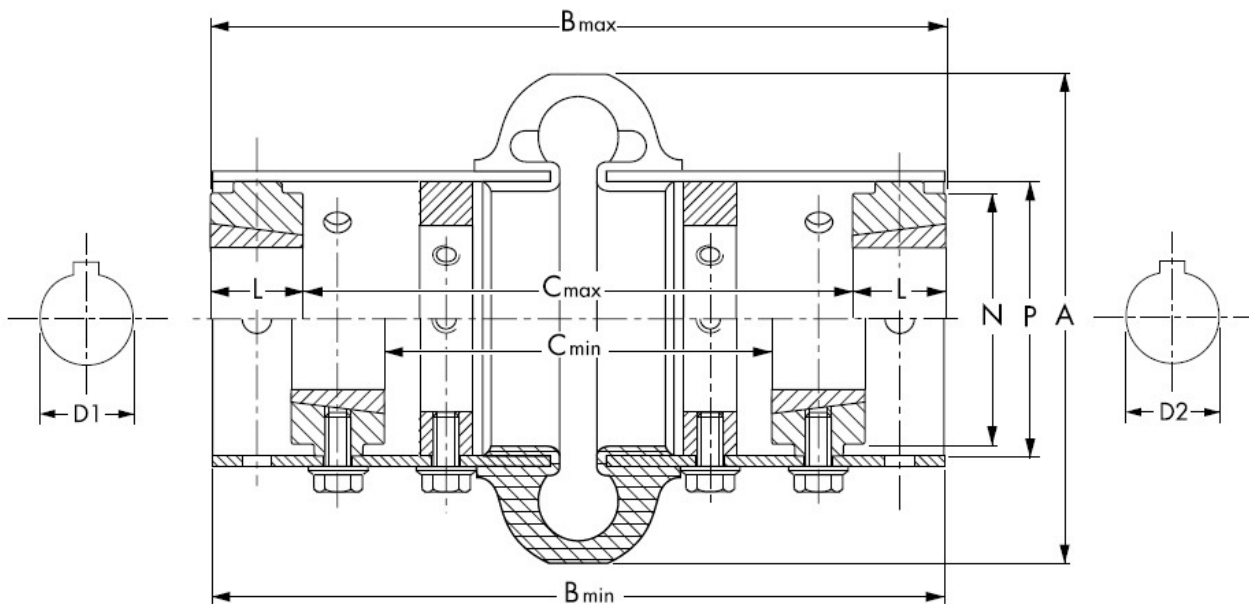
VERMEIRE TRANSMISSIONS SA
Rue de la Filature, 41
B-4800 ENSIVAL (VERVIERS)
T +32 (0)87 32 23 60
F +32 (0)87 31 50 71

VERMEIRE AANDRIJVINGEN NV
Traktaartweg 17
B-9050 GENT
T +32 (0)9 222 57 61
F +32 (0)9 221 72 41



Afmetingen

Grootte	A [mm]	B min. [mm]	B max. [mm]	Cmin [mm]	Cmax [mm]	N [mm]	P [mm]	Klembus TL®	D1/D2 min. [mm]	D1/D2 max (4) [mm]	L
3-R	102	184	184	97	137	50	59	1008	13	25	22
4-R	116	184	184	97	137	57	66	1008	13	25	22
5-R	137	184	184	94	133	70	80	1210	13	32	25
10-R	162	184	184	94	133	84	93	1610	13	42	25
20	184	238	238	123	172	102	114	1610	13	42	25
30	210	238	238	117	165	118	138	2012	13	50	32
40	241	238	244	104	153	146	168	2517	13	60	45
50	279	238	244	104	153	152	207	2517	13	60	45
60	318	318	326	155	223	165	222	3020	24	75	51
70	356	318	364	116	185	175	235	3535	31	90	89
80	406	318	377	104	172	204	286	4040	37	100	102



Opmerking :

(4) Maximale boringen voor spiebaan volgens ISO R773

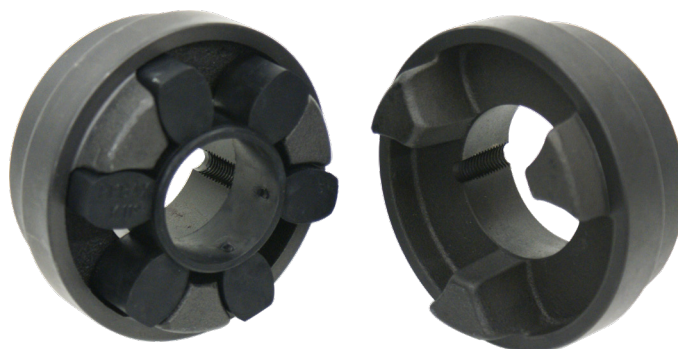
De opgegeven afmetingen kunnen zonder voorafgaande aankondiging gewijzigd worden

VERMEIRE TRANSMISSIONS SA
Rue de la Filature, 41
B-4800 ENSIVAL (VERVIERS)
T +32 (0)87 32 23 60
F +32 (0)87 31 50 71

VERMEIRE AANDRIJVINGEN NV
Traktaartweg 17
B-9050 GENT
T +32 (0)9 222 57 61
F +32 (0)9 221 72 41

www.vermeire.com





Effectieve trillingsdemping

Naven uit gietijzer

Leverbaar met naven TL of te bewerken

Compensering van axiale, radiale en hoekafwijkingen

Technische gegevens

Grootte	Nominaal koppel [Nm]	Max. koppel [Nm]	Max. toerental [min ⁻¹]	Traagheidsmoment (koppeling)* [kgm ²]	Gewicht (koppeling)* [kg]	Max. radiale afwijking [mm]	Max. axiale afwijking [mm]
70	31	72	9100	0,00085	1	0,3	+0,2
90	80	180	7400	0,00115	1,17	0,3	+0,05
110	160	360	5630	0,00400	5,00	0,3	+0,6
130	315	720	4850	0,00780	5,46	0,4	+0,8
150	600	1500	4200	0,01810	7,11	0,4	+0,9
180	950	2350	3500	0,04340	16,60	0,4	+1,1
230	2000	5000	2800	0,12070	26,00	0,5	+1,3
280	3150	7200	2300	0,44650	55,30	0,5	+1,7

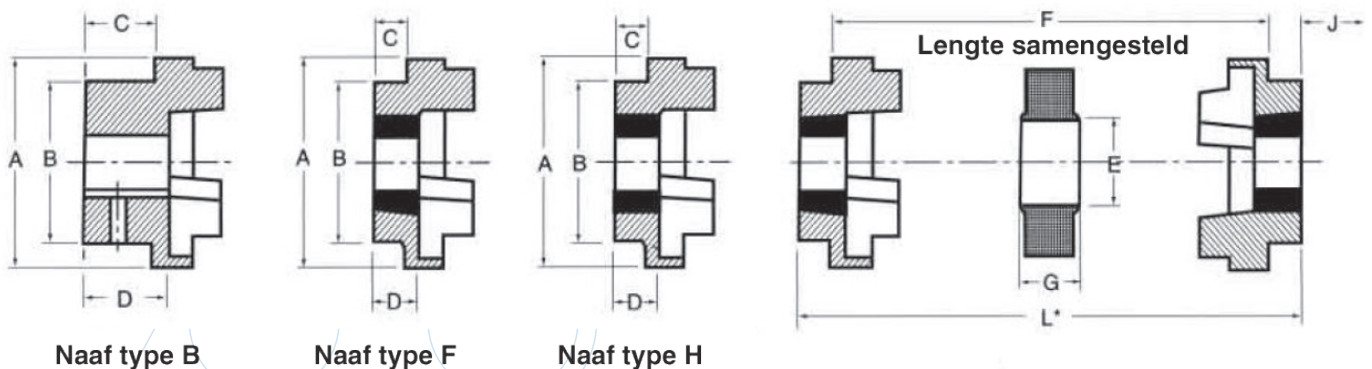
*: geldig voor de koppeling met gemiddelde boringen (klembussen inbegrepen voor de TL uitvoering)



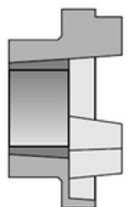
Afmetingen

Grootte	Min. boring mm	Max. boring Mm	Naaf TL® Réf.	A [mm]	B [mm]	C [mm]	D [mm]	E [mm]	F [mm]	G [mm]	J [mm]	L [mm]
70-B	--	32	--	69	60	20	23,75	31	25	18	--	65
70-F/H	10	25*	1008	69	60	20	23,75	31	25	18	29	65
90-B	--	42	--	85	70	26	30	32	30,5	22,5	--	82,5
90-F/H	12	28*	1108	85	70	19,5	23,25	32	30,5	22,5	29	69,5
110-B	--	55	--	112	100	37	45	45	45	29	--	119
110-F/H	14	42*	1610	112	100	18,5	26,75	45	45	29	38	82
130-B	--	60	--	130	105	47	55,5	50	53	36	--	147
130-F/H	14	42*	1610	130	105	18	26,5	50	53	36	38	89
150-B	--	70	--	15	115	50	60	62	60	40	--	160
150-F/H	19	50*	2012	0150	115	23,5	33,5	62	60	40	42	107
180-B	--	80	--	180	125	58	70	77	73	49	--	189
180-F/H	18	65*	2517	180	125	34,5	46,5	77	73	49	48	142
230-B	--	100	--	225	155	77	90	99	85,5	59,5	--	239,5
230-F/H	25	75	3020	225	155	39,5	52,5	99	85,5	59,5	55	164,5
280-B	--	130	--	275	206	90	105,5	119	105,5	74,5	--	285,5
280-F/H	38	100*	3525	275	185	74	90	119	105,5	74,5	67	207,5

*= met kleinere spiebaan hoogte dan de norm

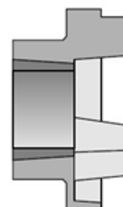


verschillende uitvoeringen



Type F/TLI

Montage van de TL klembus langs de binnenkant



Type H/TLU

Montage van de TL klembus langs de buitenkant

De opgegeven afmetingen kunnen zonder voorafgaande aankondiging gewijzigd worden

VERMEIRE TRANSMISSIONS SA
Rue de la Filature, 41
B-4800 ENSIVAL (VERVIERS)
T +32 (0)87 32 23 60
F +32 (0)87 31 50 71

www.vermeire.com

VERMEIRE AANDRIJVINGEN NV
Traktaartweg 17
B-9050 GENT
T +32 (0)9 222 57 61
F +32 (0)9 221 72 41



Vetex
Zuinig
Koppel tot 4500 Nm*
Drie hardheden voorradig
Uit voorraad met boring en spiebaan
Compensering van axiale, radiale en hoekafwijkingen


* voor de tandkrans 64 Shore D

Technische gegevens

Kop- peling grootte	Koppel [Nm]									Max. toerental [tr/min]		Torsiehoek			
	92 Shore A			98 Shore A			64 Shore D					92/98 Shore A		64 Shore D	
	Nom.	Max	Wisse- lend	Nom.	Max	Wisse- lend	Nomi- naal	Max	Wisse- lend	Giet- ijzer	Staal	TKN	TKmax	TKN	TKmax
19	10	20	2,6	17	34	4,4	21	42	5,5	16700	19000	3,2°	5°	2,5°	3,6°
24	35	70	9,1	60	120	16	75	150	19,5	12100	13800				
28	95	190	25	160	320	42	200	400	52	10100	11500				
38	190	380	49	325	650	85	405	810	105	8300	9500				
42	265	530	69	450	900	117	560	1120	146	7000	8000				
48	310	620	81	525	1050	137	655	1310	170	6350	7250				
55	410	820	107	685	1370	178	825	1650	215	5550	6350				
65	625	1250	163	940	1880	244	1175	2350	306	4950	5650				
75	1280	2560	333	1920	3840	499	2400	4800	624	4150	4750				
90	2400	4800	624	3600	7200	936	4500	9000	1170	3300	3800				

Voor omtreksnelheden van meer dan 30 m/s, is een dynamische uitbalancing vereist.

Voor omtreksnelheden van meer dan 35 m/s wordt aanbevolen om stalen of nodulaire gietijzernen navens te beschouwen

www.vermeire.com

 VERMEIRE TRANSMISSIONS SA
 Rue de la Filature, 41
 B-4800 ENSIVAL (VERVIERS)
 T +32 (0)87 32 23 60
 F +32 (0)87 31 50 71

 VERMEIRE AANDRIJVINGEN NV
 Gaston Crommenlaan 8
 B-9050 GENT
 T +32 (0)9 222 57 61
 F +32 (0)9 221 72 41


Vetex GS

Economisch

3 groottes

1 hardheid 98° Shore A

Kleine inertie

Spelingsvrij

2 uitvoeringen van de navens



Technische gegevens

Grootte van de koppeling	hardheid Shore A	Max. toeren- tal Nmax rpm	Nomi- naal koppel TKN Nm	Max. koppel Tkmax Nm	Statische torsiestijf- heid Nm/rad	Dyna- mische torsiestijf- heid Nm/rad	Gewicht van de naaf kg	Gewicht van het elastisch element kg	Inertie van de naaf Jm Kgm ²	Inertie van het elastisch element Je Kgm ²	Axiale afwijk- ing DKa mm	Ra- diale afwijk- ing DKr mm	Hoek afwijking DKa °
9	98	19000	5	10	51,6	155	0,01	0,0017	0,48x10 ⁻⁶	0,085x10 ⁻⁶	-0,4	0,08	0,9
12	98	15200	9	18	240,7	718	0,02	0,0023	1,5x10 ⁻⁶	0,139x10 ⁻⁶	-0,4	0,08	0,9
14	98	12700	12,5	25	171,9	513	0,02	0,0047	2,8x10 ⁻⁶	0,509x10 ⁻⁶	-0,5	0,09	0,9

Technische specificaties

Standaard elastisch element

Hardheid : 98 Shore A

Kleur : rood

Omgevingstemperatuur : -30 tot + 90°C

Maximale temperatuur : 120°C

Afbeelding



www.vermeire.com

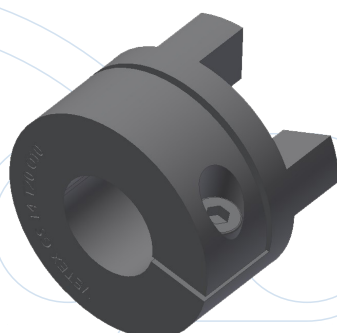
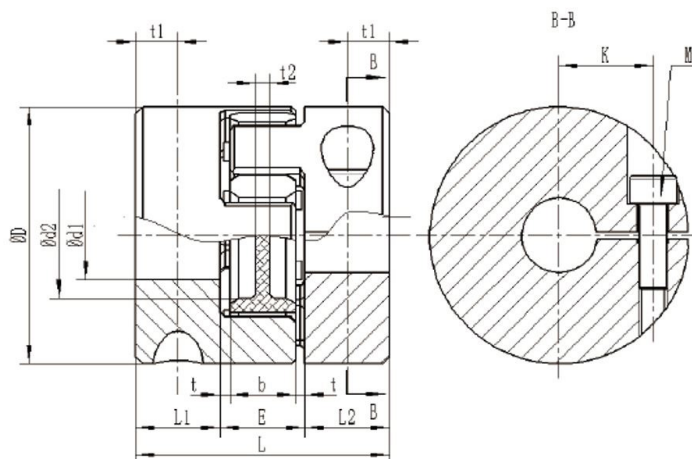
VERMEIRE TRANSMISSIONS SA
Rue de la Filature, 41
B-4800 ENSIVAL (VERVIERS)
T +32 (0)87 32 23 60
F +32 (0)87 31 50 71

VERMEIRE AANDRIJVINGEN NV
Gaston Crommenlaan 8
B-9050 GENT
T +32 (0)9 222 57 61
F +32 (0)9 221 72 41

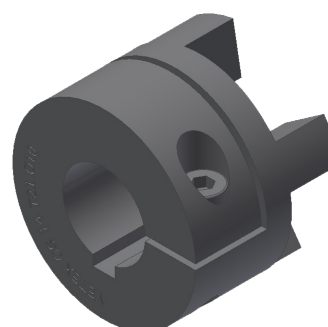


Afmetingen

karakteristieke afmetingen											SCHROEF	aanspanmoment	
Grootte	D	d1 min-max	d2	L	L1;L2	E	k	b	t	t1	t2	Ms	T _A
	mm												Nm
9	20	4-11	7,2	30	10	10	7,5	8	1	5	1,5	M2,5	0,76
12	25	5-16	8,5	34	11	12	9	10	1	5	3,5	M3	1,34
14	30	5-16	10,5	35	11	13	11,5	10	1,5	5	2	M3	1,34



T20 = éézijdig gesplitte naaf, zonder spiebaan, met radiale schroef



T21 = éézijdig gesplitte naaf, met spiebaan, met radiale schroef

Boringen op voorraad

Grootte van de koppeling	naaf type	boringen [mm]								
		6	6,35	8	9	10	11	12	14	16
9	20	•	•	•				•		
	21				•	•				
12	20		•							
	21							•		
14	20									•
	21					•	•	•	•	•

De opgegeven afmetingen kunnen zonder voorafgaande aankondiging gewijzigd worden

www.vermeire.com

VERMEIRE TRANSMISSIONS SA
Rue de la Filature, 41
B-4800 ENSIVAL (VERVIERS)
T +32 (0)87 32 23 60
F +32 (0)87 31 50 71

VERMEIRE AANDRIJVINGEN NV
Traktaartweg 17
B-9050 GENT
T +32 (0)9 222 57 61
F +32 (0)9 221 72 41



Veflex

Band uit één stuk

Zuinige oplossing

band ook leverbaar in FRAS uitvoering

Zeer flexibel bij torsie

Zeer goede trillingsdemping



*FRAS = Fire resistant and antistatic

Technische gegevens

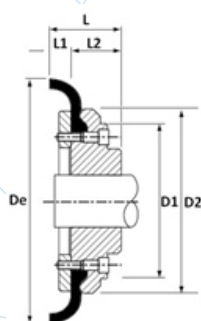
Koppeling grootte	Nominale koppel [Nm]	Toerental [min ⁻¹]	Massa band [kg]	Massa flens [kg]		
				B	F	H
40	24	4500	0,1	1	0,9	0,9
50	66	4500	0,3	1,7	1,1	1,1
60	127	4000	0,5	2,7	1,9	1,9
70	250	3600	0,7	3,3	2,4	2,6
80	375	3100	1	5,2	3,6	3,8
90	500	3000	1,1	7,7	5,5	5,5
100	675	2600	1,1	11	7	8
110	875	2300	1,4	13,5	9,3	9,3
120	1330	2050	2,3	19	12,7	13,6
140	2325	1800	2,6	23,3	23,4	23,4
160	3770	1600	3,4	37,6	34,1	34,1
180	6270	1500	7,7	51,6	44,3	44,3
200	9325	1300	8	61,1	56,3	56,3
220	11600	1100	10	83,6	75,6	75,6
250	14675	1000	15	109	---	---



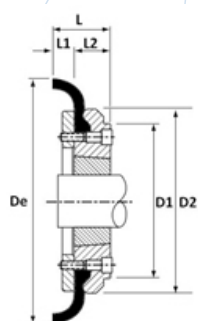
Afmetingen

Grootte	Type flens	Klembus ref	Max. boring [mm]	Flens F/H		Flens B		De [mm]	D1 [mm]	D2 [mm]	L1 [mm]	Schroeven	
				L [mm]	L2 [mm]	L [mm]	L2 [mm]						
40	B	-	32	-	-	33	22	104	-	82	11	M5	
	F	1008	25	33	22	-	-						
	H	1008	25	33	22	-	-						
50	B	-	38	-	-	45	32	133	79	100	12,5	M5	
	F	1210	32	38	25	-	-						
	H	1210	32	38	25	-	-						
60	B	-	45	-	-	55	38	165	70	125	16,5	M6	
	F	1610	42	42	25	-	-						
	H	1610	42	42	25	-	-						
70	B	-	50	-	-	47	35	187	80	144	11,5	M10	
	F	2012	50	44	32	-	-						
	H	1610	42	42	25	-	-						
80	B	-	60	-	-	55	42	211	97	167	12,5	M10	
	F	2517	60	58	45	-	-		95				
	H	2012	50	45	32	-	-		97				
90	B	-	70	-	-	63,5	49	235	112	188	13,5	M12	
	F	2517	60	59,5	45	-	-		108				
	H	2517	60	59,5	45	-	-		108				
100	B	-	80	-	-	70,5	56	254	125	216	13,5	M12	
	F	3020	75	65,5	51	-	-		120				
	H	2517	60	59,5	45	-	-		113				
110	B	-	90	-	-	75,5	63	279	128	233	12,5	M12	
	F	3020	75	63,5	51	-	-		134				
	H	3020	75	63,5	51	-	-		134				
120	B	-	100	-	-	84,5	70	314	143	264	14,5	M16	
	F	3525	100	79,5	65	-	-		140				
	H	3020	75	65,5	51	-	-		140				
140	B	-	130	-	-	110,5	94	359	178	311	16	M20	
	F	3525	100	81,5	65	-	-						-
	H	3525	100	81,5	65	-	-						-
160	B	-	110	-	-	117	102	402	187	345	15	M20	
	F	4030	115	92	77	-	-						-
	H	4030	115	92	77	-	-						-
180	B	-	150	-	-	137	114	470	200	398	23	M20	
	F	4535	125	112	89	-	-		205				
	H	4535	125	112	89	-	-		205				
200	B	-	150	-	-	138	114	508	200	429	24	M20	
	F	4535	125	113	89	-	-		205				
	H	4535	125	113	89	-	-		205				
220	B	-	160	-	-	154,5	127	562	218	474	27,5	M20	
	F	5040	125	129,5	102	-	-		223				
	H	5040	125	129,5	102	-	-		223				
250	B	-	190	-	-	154,5	132	628	125	532	29	M20	

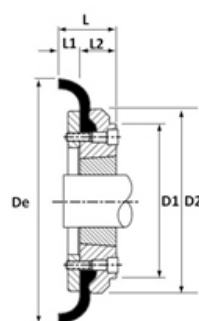
Grootte 40 tot 60



Voorgeboorde flens type B

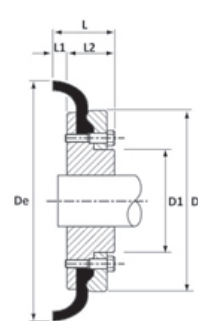


TL Flens type F voor montage langs de binnenkant

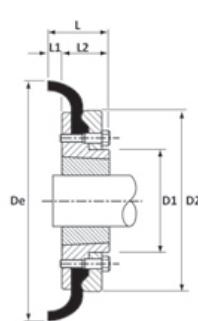


TL Flens type H voor montage langs de buitenkant

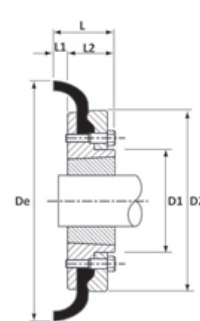
Grootte 70 tot 250



Voorgeboorde flens type B



TL Flens type F voor montage langs de binnenkant



TL Flens type H voor montage langs de buitenkant

De opgegeven afmetingen kunnen zonder voorafgaande aankondiging gewijzigd worden

VERMEIRE TRANSMISSIONS SA

Rue de la Filature, 41
B-4800 ENSIVAL (VERVIERS)

T +32 (0)87 32 23 60
F +32 (0)87 31 50 71

www.vermeire.com

VERMEIRE AANDRIJVINGEN NV

Traktaartweg 17
B-9050 GENT

T +32 (0)9 222 57 61
F +32 (0)9 221 72 41



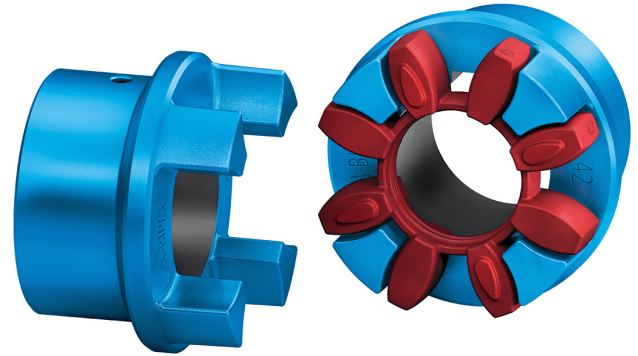
partner of **FLENDER**
A Siemens Company

Hoge kwaliteit elastomeer

Afwijkingscompensering

Leverbaar in ATEX

Temperatuursbereik van -50°C tot +100°C



Technische gegevens

Hardheid Shore	Grootte	Nominale koppel [Nm]	Max koppel	Wisselend koppel	Max toerental-VO45m/s	Dem-pingscoëf-ficiënt	Torsiestijfheid voor een gebruik aan 50%	Toegelaten afwijking aan n = 1500 tr/min < 10Hz		
		TKN	Tkmax	TKW	Nmax		CTdyn50%	ΔKa	ΔKr	ΔKw
		[Nm]	[Nm]	[Nm]	[rpm]					
92 A	19	12	36	2	19500	1,4	530	0,3	0,17	0,5
95 A	19	18	54	3	19500	1,4	1130	0,27	0,15	0,4
64 D	19	25	75	5	19500	1,4	2010	0,24	0,14	0,3
92 A	24	45	135	7	14500	1,4	1790	0,4	0,23	0,5
95 A	24	65	195	10	14500	1,4	4240	0,36	0,21	0,4
64 D	24	90	270	15	14500	1,4	7680	0,32	0,18	0,3
92 A	28	95	285	14	12500	1,4	3060	0,5	0,25	0,5
95 A	28	160	480	25	12500	1,4	8050	0,45	0,23	0,4
64 D	28	200	600	30	12500	1,4	12200	0,4	0,2	0,3
92 A	38	190	570	29	10000	1,4	6500	0,6	0,29	0,5
95 A	38	325	975	50	10000	1,4	14100	0,54	0,26	0,4
64 D	38	405	1215	60	10000	1,4	25100	0,48	0,23	0,3
92 A	42	265	795	40	8500	1,4	8200	0,7	0,34	0,5
95 A	42	450	1350	70	8500	1,4	16200	0,63	0,31	0,4
64 D	42	560	1680	84	8500	1,4	32000	0,56	0,27	0,3
92 A	48	330	990	50	7500	1,4	10000	0,8	0,38	0,5
95 A	48	550	1650	85	7500	1,4	23300	0,72	0,34	0,4
64 D	48	700	2100	105	7500	1,4	41200	0,64	0,3	0,3

www.vermeire.com

VERMEIRE TRANSMISSIONS SA
Rue de la Filature, 41
B-4800 ENSIVAL (VERVIERS)
T +32 (0)87 32 23 60
F +32 (0)87 31 50 71

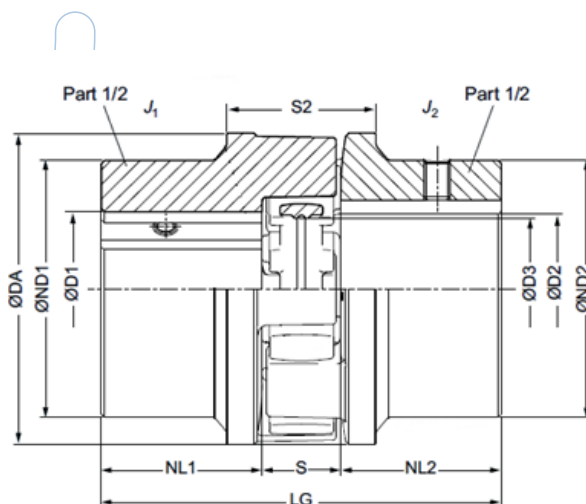
VERMEIRE AANDRIJVINGEN NV
Traktaartweg 17
B-9050 GENT
T +32 (0)9 222 57 61
F +32 (0)9 221 72 41



Hardheid Shore	Grootte	Nominaal koppel	Max koppel	Wisselend koppel	Max toerental V=45m/s	Dem-pingscoëf-ficiënt	Torsiestijfheid voor een gebruik aan 50%	Toegelaten afwijking aan n = 1500 tr/min < 10Hz		
		TKN	Tkmax	TKW	Nmax		CTdyn50%	ΔKa	ΔKr	ΔKw
		[Nm]	[Nm]	[Nm]	[min ⁻¹]		Nm/rad	[mm]	[mm]	[mm]
92 A	55	460	1380	70	6500	1,4	14500	0,9	0,4	0,5
95 A	55	700	2100	105	6500	1,4	28500	0,81	0,36	0,4
64 D	55	925	2775	140	6500	1,4	52600	0,72	0,32	0,3
92 A	65	670	2010	100	6000	1,4	25600	1	0,45	0,5
95 A	65	1000	3000	150	6000	1,4	35000	0,9	0,41	0,4
64 D	65	1200	3600	180	6000	1,4	86700	0,8	0,36	0,3
92 A	75	1400	4200	210	5000	1,4	37400	1,2	0,52	0,5
95 A	75	2000	6000	300	5000	1,4	66300	1,08	0,47	0,4
64 D	75	2600	7800	390	5000	1,4	143000	0,96	0,42	0,3
92 A	90	2500	7500	375	4000	1,4	62700	1,4	0,6	0,5
95 A	90	3700	11100	555	4000	1,4	105000	1,26	0,54	0,4
64 D	90	4650	13950	700	4000	1,4	234000	1,12	0,48	0,3

Afmetingen

Grootte	Afmetingen in mm										Traagheids-moment J1/J2 [Kgm ²]	Gewicht M [Kg]
	Boring met spiebaan D1/D2		DA	ND1/ ND2	NL1/ NL2	D3	S	S2	Ds2 ±	LG		
	Min.	Max.										
19	0	25	42	38	25	17	16	31	1	66	0,000045	0,3
24	0	35	57	50	30	25	18	37	1,5	78	0,00015	0,6
28	0	40	67	58	35	28	20	41	1	90	0,00033	1
38	0	48	82	68	45	36	24	45	1,5	114	0,0009	1,7
42	0	55	97	80	50	43	26	48	1,5	126	0,0019	2,6
48	0	62	107	90	56	48	28	50	2	140	0,0031	3,6
55	0	75	123	105	65	57	30	60	2	160	0,006	5,2
65	0	82	138	115	75	64	35	65	2,5	185	0,011	7,5
75	0	96	163	135	85	76	40	75	2,5	210	0,023	11,5
90	0	120	203	170	100	95	45	85	3	245	0,065	21,4



De opgegeven afmetingen kunnen zonder voorafgaande aankondiging gewijzigd worden

www.vermeire.com

VERMEIRE TRANSMISSIONS SA
Rue de la Filature, 41
B-4800 ENSIVAL (VERVIERS)
T +32 (0)87 32 23 60
F +32 (0)87 31 50 71

VERMEIRE AANDRIJVINGEN NV
Gaston Crommenlaan 8
B-9050 GENT
T +32 (0)9 222 57 61
F +32 (0)9 221 72 41



partner of **FLENDER**
A Siemens Company

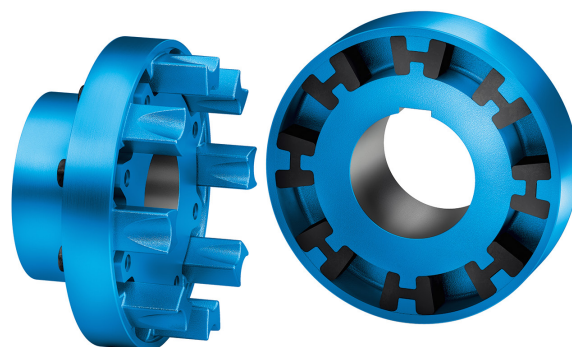
Hoge gebruiksveiligheid

Makkelijk te monteren en demonteren

Modulaire systeem

Hoge weerstand tegen afwisselende vervormingen

Zeer effectieve demping van cyclische onregelmatigheden en koppelpieken



Technische gegevens

Grootte	Nominale koppel [Nm]			Torsiestijfheid voor een gebruik aan 50%			Montage	Toelaatbare asafwijking voor n= 1500 tr/min		
	65 Sh.A	80 Sh.A	90 Sh.A	65 Sh.A	80 Sh.A	90 Sh.A	Afwijking (*2)	Axiaal	Radiaal	Hoek
	TKN [Nm]	TKN [Nm]	TKN [Nm]	Ctdyn 50% [kNm/rad]	Ctdyn 50% [kNm/rad]	Ctdyn 50% [kNm/rad]	ΔS [mm]	ΔKa [mm]	ΔKr [mm]	ΔKw °
110	110	225	270	2,49	6	11,4	1	0,2	0,2	0,1
125	165	345	400	3,7	9	17	1	0,25	0,25	0,1
140	250	500	600	5,6	13,2	25	1	0,25	0,25	0,1
160	385	840	1000	11,2	26,7	51	2	0,3	0,3	0,1
180	600	1250	1500	19,2	46	88	2	0,3	0,3	0,1
200	935	1950	2300	31,6	75	139	2	0,3	0,3	0,09
225	1380	2300	2700	48	115	212	2	0,35	0,35	0,09
250	1930	3900	4600	68	162	302	2,5	0,35	0,35	0,08
280	2700	5500	6600	95	226	420	2,5	0,4	0,4	0,08
315	3850	7100	8500	171	370	730	2,5	0,4	0,4	0,08
350	5335	10800	12900	235	520	950	2,5	0,5	0,5	0,08
400	7150	14000	16800	316	750	1420	2,5	0,5	0,5	0,08
440	9350	19000	22800	390	930	1920	2,5	0,6	0,6	0,08
480	11550	25100	30000	510	1200	2300	2,5	0,6	0,6	0,07
520	14630	32400	38800	600	1410	2710	2,5	0,65	0,65	0,07
560	20130	39000	46000	1000	2340	4400	3	0,65	0,65	0,07
610	26400	49000	58000	1300	3030	5700	3	0,75	0,75	0,07
660	33990	63000	75000	1640	3800	7100	3	0,8	0,8	0,07
710	42900	71000	85000	2140	4900	9100	3	0,9	0,9	0,07

www.vermeire.com

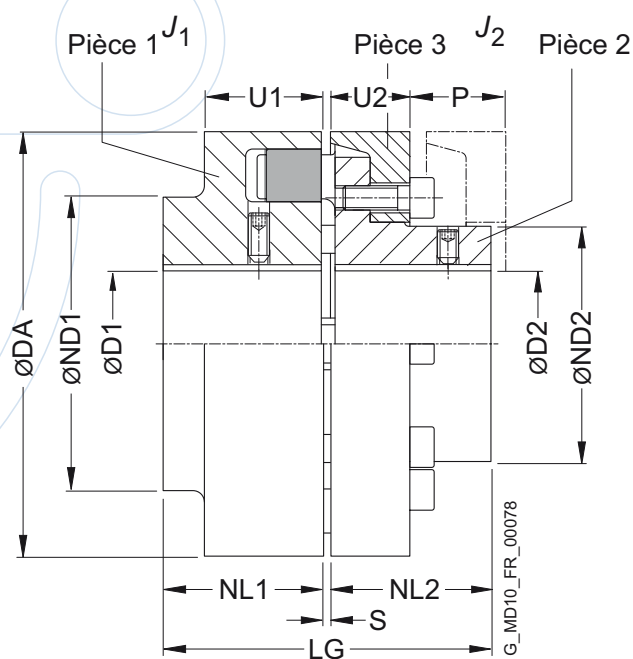
VERMEIRE TRANSMISSIONS SA
Rue de la Filature, 41
B-4800 ENSIVAL (VERVIERS)
T +32 (0)87 32 23 60
F +32 (0)87 31 50 71

VERMEIRE AANDRIJVINGEN NV
Traktaartweg 17
B-9050 GENT
T +32 (0)9 222 57 61
F +32 (0)9 221 72 41



Afmetingen

Groofte	Nominaal koppel [80 sh.A]	Max. toerental	D1		D2		DA	ND1	ND2	NL1/NL2	S	U1	U2	P	LG	Traagheidsmoment J1/J2	Gewicht
	TKN	Nmax	Min	Max	Min	Max	[mm]	[mm]	[mm]	[mm]	[mm]	[mm]	[mm]	[mm]	[mm]	[Kgm ²]	[kg]
	[Nm]	[min ⁻¹]	[mm]	[mm]	[mm]	[mm]	[mm]	[mm]	[mm]	[mm]	[mm]	[mm]	[mm]	[mm]	[mm]		
110	225	5300		55		45	110	86	62	40	3	34	20	33	83	0,003	3
125	345	5100		60		55	125	100	75	50	3	36	23	38	103	0,005	4,8
140	500	4900		65		60	140	100	82	55	3	34	28	43	113	0,008	6
160	840	4250		70		70	160	108	95	60	4	39	28	47	124	0,014	8,4
180	1250	3800		80		80	180	125	108	70	4	42	30	50	144	0,025	12
200	1950	3400		85		90	200	140	122	80	4	47	32	53	164	0,04	17
225	2300	3000		90		100	225	150	138	90	4	52	38	61	184	0,08	23
250	3900	2750	46	100		115	250	165	155	100	5	60	42	69	205,5	0,13	31
280	5500	2450	49	110	54	125	280	180	172	110	5,5	65	42	73	225,5	0,2	41
315	7100	2150	49	120	45	145	315	200	200	125	5,5	70	47	78	255,5	0,35	61
350	10800	2000	61	140	60	165	350	230	230	140	5,5	74	51	83	285,5	0,61	82
400	14000	1700	66	150	65	180	400	250	250	160	5,5	78	56	88	325,5	1,1	117
440	19000	1550	80	160	80	190	440	265	265	180	7,5	86	64	99	367,5	1,7	155
480	25100	1400	90	180	90	215	480	300	300	190	7,5	90	65	104	387,5	2,6	200
520	32400	1300	100	190	100	225	520	315	315	210	7,5	102	68	115	427,5	3,7	254
560	39000	1200	120	200	120	230	560	320	320	220	9	115	80	125	449	6	329
610	49000	1100	130	220	130	250	610	352	352	240	9	121	88	135	489	9	416
660	63000	1000	140	240	140	275	660	384	384	260	9	132	96	145	529	13,5	546
710	71000	1000	140	260	140	300	710	416	416	290	9	138	102	155	589	19	680



De opgegeven afmetingen kunnen zonder voorafgaande aankondiging gewijzigd worden

VERMEIRE TRANSMISSIONS SA
Rue de la Filature, 41
B-4800 ENSIVAL (VERVIERS)
T +32 (0)87 32 23 60
F +32 (0)87 31 50 71

VERMEIRE AANDRIJVINGEN NV
Traktaartweg 17
B-9050 GENT
T +32 (0)9 222 57 61
F +32 (0)9 221 72 41

www.vermeire.com



partner of **FLENDER**
A Siemens Company

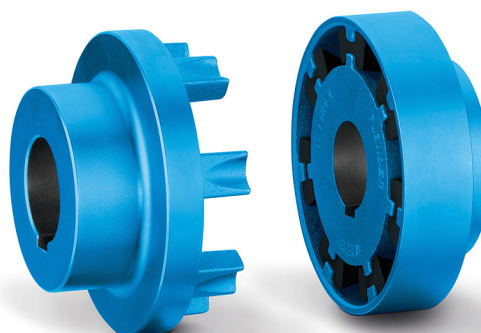
Hoge gebruiksveiligheid

Makkelijk te monteren en demonteren

Modulaire systeem

Hoge weerstand tegen afwisselende vervormingen

Zeer effectieve demping van cyclische onregelmatigheden en koppelpieken



Technische gegevens

Grootte	Nominale koppel [Nm]			Torsiestijfheid voor een gebruik aan 50%			Montage	Toelaatbare asafwijking voor n=1500 tr/min		
	65 Sh.A	80 Sh.A	90 Sh.A	65 Sh.A	80 Sh.A	90 Sh.A	Afwijking (*2)	Axiaal	Radiaal	Hoek
	TKN [Nm]	TKN [Nm]	TKN [Nm]	Ctdyn 50% [kNm/rad]	Ctdyn 50% [kNm/rad]	Ctdyn 50% [kNm/rad]	ΔS [mm]	ΔKa [mm]	ΔKr [mm]	ΔKw °
58	12	28	34	0,21	0,5	0,93	1	0,2	0,2	0,15
68	23	48	58	0,39	0,9	1,8	1	0,2	0,2	0,15
80	40	85	100	1,05	2,4	4,5	1	0,2	0,2	0,12
95	69	140	160	1,64	4	7,4	1	0,2	0,2	0,12
110	110	225	270	2,49	6	11,4	1	0,2	0,2	0,1
125	165	345	400	3,7	9	17	1	0,25	0,25	0,1
140	250	500	600	5,6	13,2	25	1	0,25	0,25	0,1
160	385	840	1000	11,2	26,7	51	2	0,3	0,3	0,1
180	600	1250	1500	19,2	46	88	2	0,3	0,3	0,1
200	935	1950	2300	31,6	75	139	2	0,3	0,3	0,09
225	1380	2300	2700	48	115	212	2	0,35	0,35	0,09
250	1930	3900	4600	68	162	302	2,5	0,35	0,35	0,08
280	2700	5500	6600	95	226	420	2,5	0,4	0,4	0,08

www.vermeire.com

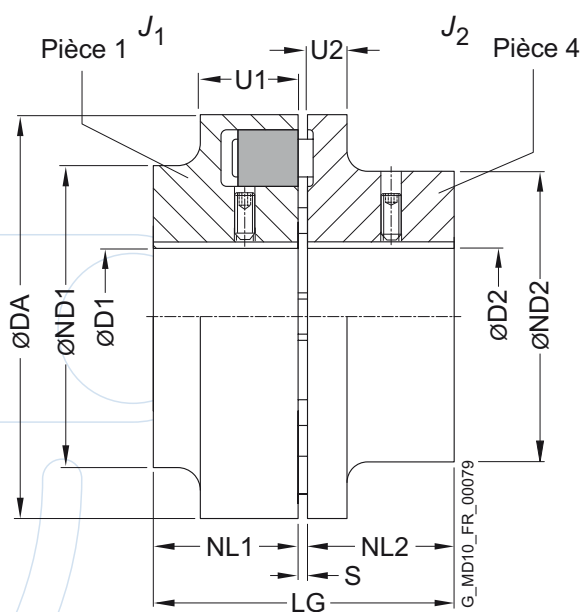
VERMEIRE TRANSMISSIONS SA
Rue de la Filature, 41
B-4800 ENSIVAL (VERVIERS)
T +32 (0)87 32 23 60
F +32 (0)87 31 50 71

VERMEIRE AANDRIJVINGEN NV
Traktaartweg 17
B-9050 GENT
T +32 (0)9 222 57 61
F +32 (0)9 221 72 41



Afmetingen

Groofte	Nominaal koppel [80 sh.A]	Max. toerental	D1		D2		DA	ND1	ND2	NL1/NL2	S	U1	U2	P	LG	Traagheidsmoment J1/J2	Gewicht	
	TKN	Nmax	Min	Max	Min	Max	[mm]	[mm]	[mm]	[mm]	[mm]	[mm]	[mm]	[mm]	[mm]	[mm]	[mm]	[kg]
	[Nm]	[min ⁻¹]	[mm]	[mm]	[mm]	[mm]	[mm]	[mm]	[mm]	[mm]	[mm]	[mm]	[mm]	[mm]	[mm]	[mm]	[mm]	[kg]
58	28	7500	24	25	58	58	40	20	3	20	8	43	0,0001	0,4	0,4			
68	48	7000	28	30	68	68	50	20	3	20	8	43	0,0002	0,54	0,54			
80	85	6000	38	42	80	80	68	30	3	30	10	63	0,0006	1,3	1,3			
95	140	5500	48	48	95	76	76	35	3	30	12	73	0,0013	2,2	2,2			
110	225	5300	55	55	110	86	86	40	3	34	14	83	0,003	3,3	3,3			
125	345	5100	60	60	125	100	100	50	3	36	18	103	0,006	5,2	5,2			
140	500	4900	65	65	140	100	100	55	3	34	20	113	0,007	5,6	5,6			
160	840	4250	70	70	160	108	108	60	4	39	20	124	0,01	7,8	7,8			
180	1250	3800	80	80	180	125	125	70	4	42	20	144	0,02	11,5	11,5			
200	1950	3400	85	85	200	140	140	80	4	47	224	164	0,04	16	16			
225	2300	3000	90	90	225	150	150	90	4	52	18	184	0,07	20	20			
250	3900	2750	46	100	46	100	250	165	165	100	5,5	60	18	205,5	0,12	29	29	
280	5500	2450	49	110	54	110	280	180	180	110	5,5	65	20	225,5	0,18	38	38	



De opgegeven afmetingen kunnen zonder voorafgaande aankondiging gewijzigd worden

VERMEIRE TRANSMISSIONS SA
Rue de la Filature, 41
B-4800 ENSIVAL (VERVIERS)
T +32 (0)87 32 23 60
F +32 (0)87 31 50 71

www.vermeire.com

VERMEIRE AANDRIJVINGEN NV
Traktaartweg 17
B-9050 GENT
T +32 (0)9 222 57 61
F +32 (0)9 221 72 41

