

1. ALLGEMEINE INFORMATIONEN

1.1	COMPANY PROFILE	4
1.2	PRODUKTE UND SOFTWARE MOTOVARIO	6

2. PRODUKTINFORMATIONEN

2.1	BAUEIGENSCHAFTEN	11
2.2	TYOLOGIE	12
2.2.1	Bezeichnung	12
2.2.2	Ausführungen	13
2.2.3	Zahnradereinheit	14
2.2.4	Verfügbare Motoranschlussflansche	15
2.2.5	Baureihe	16
2.3	EINBAULAGEN	17
2.3.1	Ausführungen	17
2.3.2	Einbaulagen	18
2.4	PRODUKTAUSWAHL	20
2.5	THERMISCHE LEISTUNG	24
2.5.1	Informationen	24
2.5.2	Überprüfung	25
2.6	ANTRIEBSDREHZAHL	27
2.7	SCHMIERUNG	28
2.7.1	Informationen	28
2.7.2	Schmiermittel	28
2.7.3	Menge	29
2.8	DREHRICHTUNG	30
2.9	RADIAL/AXIALLASTEN	31
2.9.1	Informationen	31
2.9.2	Antrieb - Radiallasten	31
2.9.3	Abtrieb - Radial/Axiallasten	33

3. ABMESSUNGEN

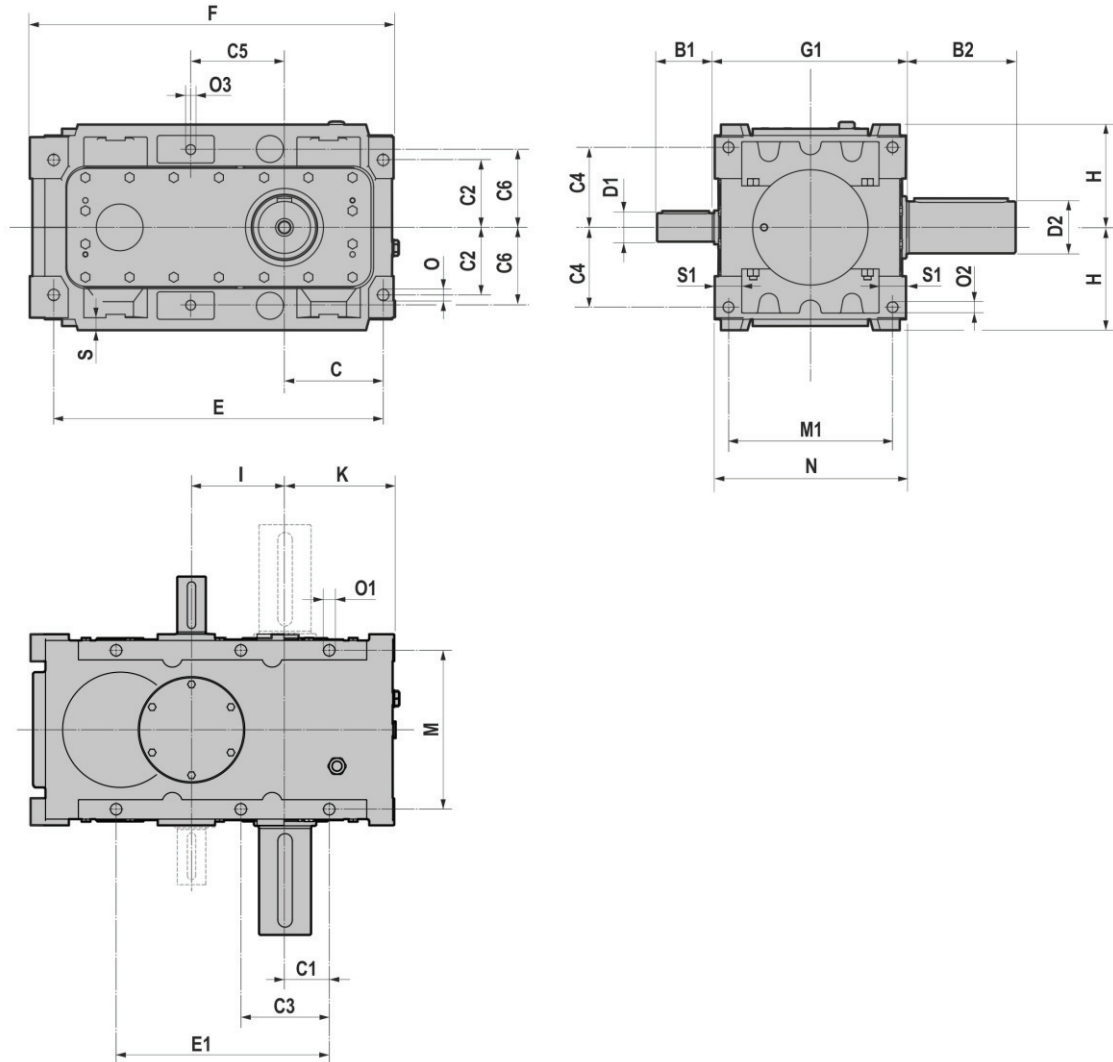
3.1	GETRIEBE/GETRIEBEMOTOREN	40
-----	--------------------------------	----

3.1.1	P1H	40
3.1.2	P2H	41
3.1.3	P3H	42
3.1.4	P4H	43
3.1.5	B2H	44
3.1.6	B3H	45
3.1.7	B4H	46
3.2	GEWICHTE	47
3.3	WELLENENDE	48
3.3.1	Ende der Antriebswelle	48
3.3.2	Ende der Abtriebswelle	49

4. ZUBEHÖR & OPTIONEN

4.1	ABTRIEBSWELLEN	50
4.1.1	Hohlwelle mit Sitz für Passfeder	50
4.1.2	Abtriebshohlwelle mit Schrumpfscheibe	51
4.1.3	Abtriebshohlzahnwelle	52
4.1.4	Abtriebszahnwelle	52
4.2	ANTRIEBSFLANSCHEN	53
4.2.1	Eingangsflansch Motoradapter - PH	53
4.2.2	Eingangsflansch Motoradapter - BH	55
4.3	VORRICHTUNGEN	57
4.3.1	Kühl- und Heizsysteme	57
4.3.2	Schmier- und Überwachungssysteme	57
4.3.3	Kühlventilator	58
4.3.4	Lager Schmierpumpe	59
4.4	ZUBEHÖR	60
4.4.1	Abtriebsflansch	60
4.4.2	Drehmomentschraube	61
4.4.3	Rücklaufsperre	62
4.4.4	Schutzkappe der Abtriebswelle	62
4.4.5	Montage-/Demontage-Kit	63
4.4.6	Optional Dichtungen	64
4.4.7	Weiteres Zubehör & Optionen	64

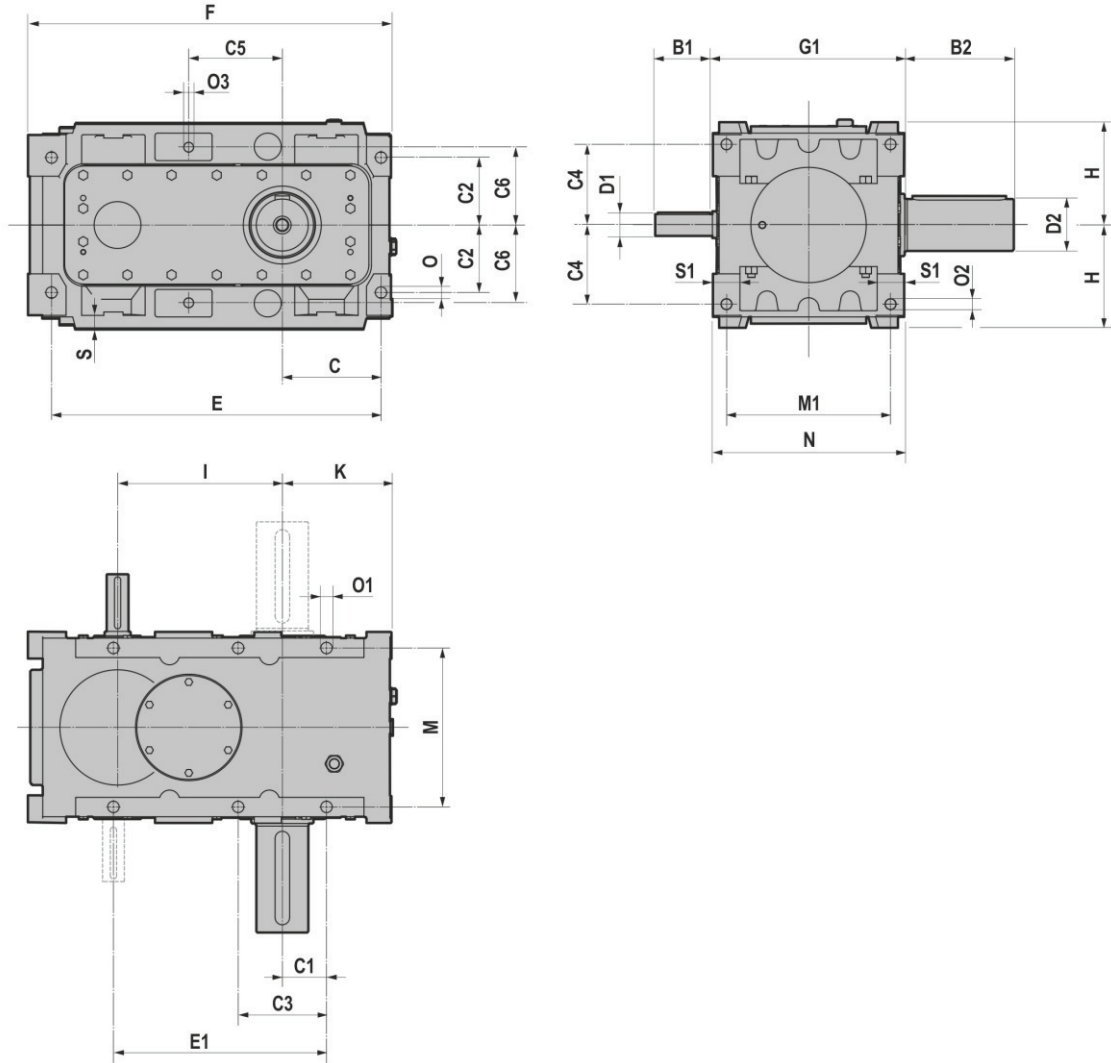
3.1.1 PIH



PIH	D2	B2	$i_n \leq 4$		$i_n > 4$		C	C1	C2	C3	C4	C5	C6	E	E1
			D1	B1	D1	B1									
180	100	210	60	140	55	110	190	85	130	-	157	180	150	634	410
200	110	210	65	140	60	140	200	95	145	190	115	190	165	674	450
225	120	210	70	140	65	140	220	100	150	200	189	205	185	753	503
250	130	250	80	170	70	140	255	125	210	250	251	220	246	830	570
280	140	250	90	170	80	170	270	135	230	270	265	270	230	966	635
355	180	300	110	190	100	190	380	200	285	400	330	365	285	1220	825

PIH	F	G1	H	I	K	M	M1	N	O	O1	O2	O3	S	S1
180	700	370	198	180	210	306	312	360	22	22	M22	M18	30	48
200	745	410	220	200	223	335	347	400	26	22	M22	M20	32	53
225	832	450	243	225	248	366	383	440	28	24	M24	M22	35	57
250	915	490	300	250	285	386	410	480	28	24	M24	M24	32	67
280	1060	540	320	280	308	430	440	530	30	26	M24	M24	34	80
355	1340	640	390	355	430	495	570	630	35	35	M33	M30	45	60

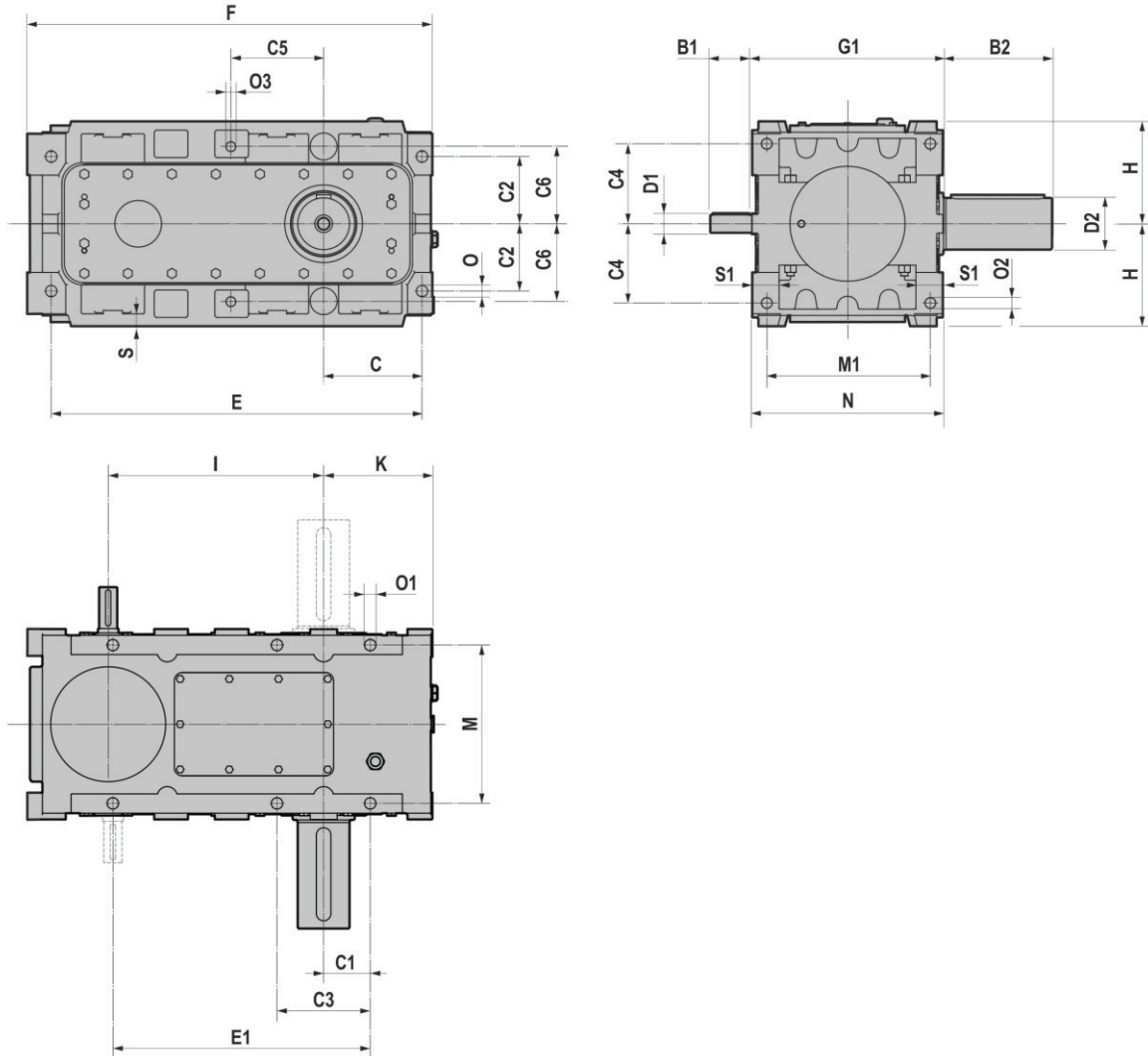
3.1.2 P2H



P2H	D2	B2	D1	B1	C	C1	C2	C3	C4	C5	C6	E	E1	F
180	100	210	48	110	190	85	130	-	157	180	150	634	410	700
200	110	210	55	110	200	95	145	190	115	190	165	674	450	745
225	120	210	60	140	220	100	150	200	189	205	185	753	503	832
250	130	250	65	140	255	125	210	250	251	220	246	830	570	915
280	140	250	70	140	270	135	230	270	265	270	230	966	635	1060
355	180	300	90	170	380	200	285	400	330	365	285	1220	825	1340

P2H	G1	H	I	K	M	M1	N	O	O1	O2	O3	S	S1
180	370	198	317	210	306	312	360	22	22	M22	M18	30	48
200	410	220	352	223	335	347	400	26	22	M22	M20	32	53
225	450	243	397	248	366	383	440	28	24	M24	M22	35	57
250	490	300	440	285	386	410	480	28	24	M24	M24	32	67
280	540	320	493	308	430	440	530	30	26	M24	M24	34	80
355	640	390	625	430	495	570	630	35	35	M33	M30	45	60

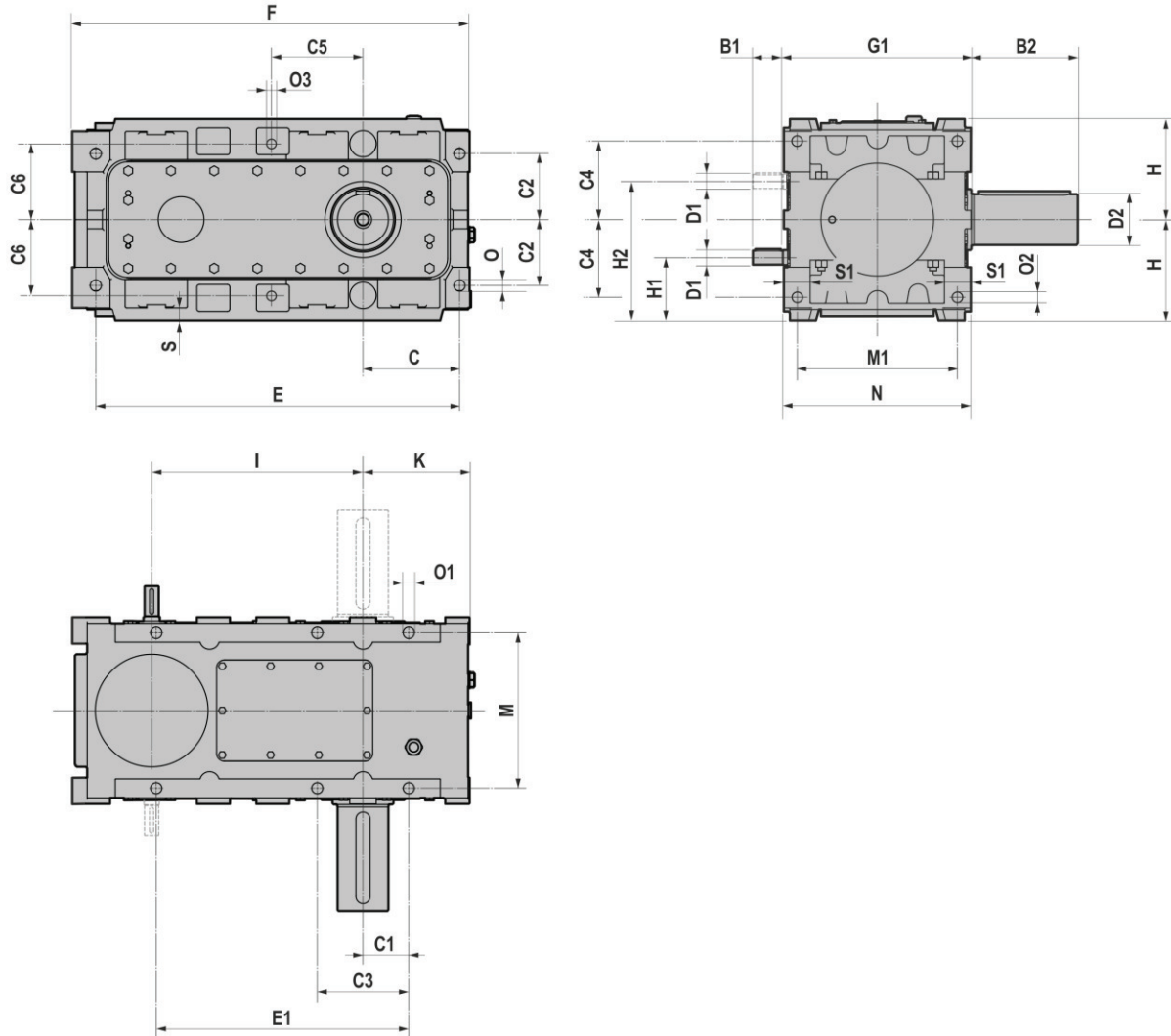
3.1.3 P3H



P3H	D2	B2	D1	B1	C	C1	C2	C3	C4	C5	C6	E	E1	F
180	100	210	38	80	190	90	130	180	157	180	150	716	497	782
200	110	210	42	110	200	95	145	190	171	190	165	785	560	855
225	120	210	48	110	220	100	150	200	189	205	185	868	618	951
250	130	250	55	110	255	125	210	270	251	220	246	970	710	1058
280	140	250	60	140	270	135	230	270	265	270	230	1070	790	1170
355	180	300	70	140	380	200	285	400	330	365	285	1395	1030	1520

P3H	G1	H	I	K	M	M1	N	O	O1	O2	O3	S	S1
180	370	198	416	210	306	312	360	22	22	M22	M18	30	48
200	410	220	462	223	335	347	400	26	22	M22	M20	32	53
225	450	243	527	248	366	383	440	28	24	M24	M22	35	57
250	490	300	577	285	386	410	480	28	24	M24	M24	32	67
280	540	320	647	308	430	470	530	30	26	M24	M24	34	60
355	640	390	820	430	495	570	630	35	35	M33	M30	45	60

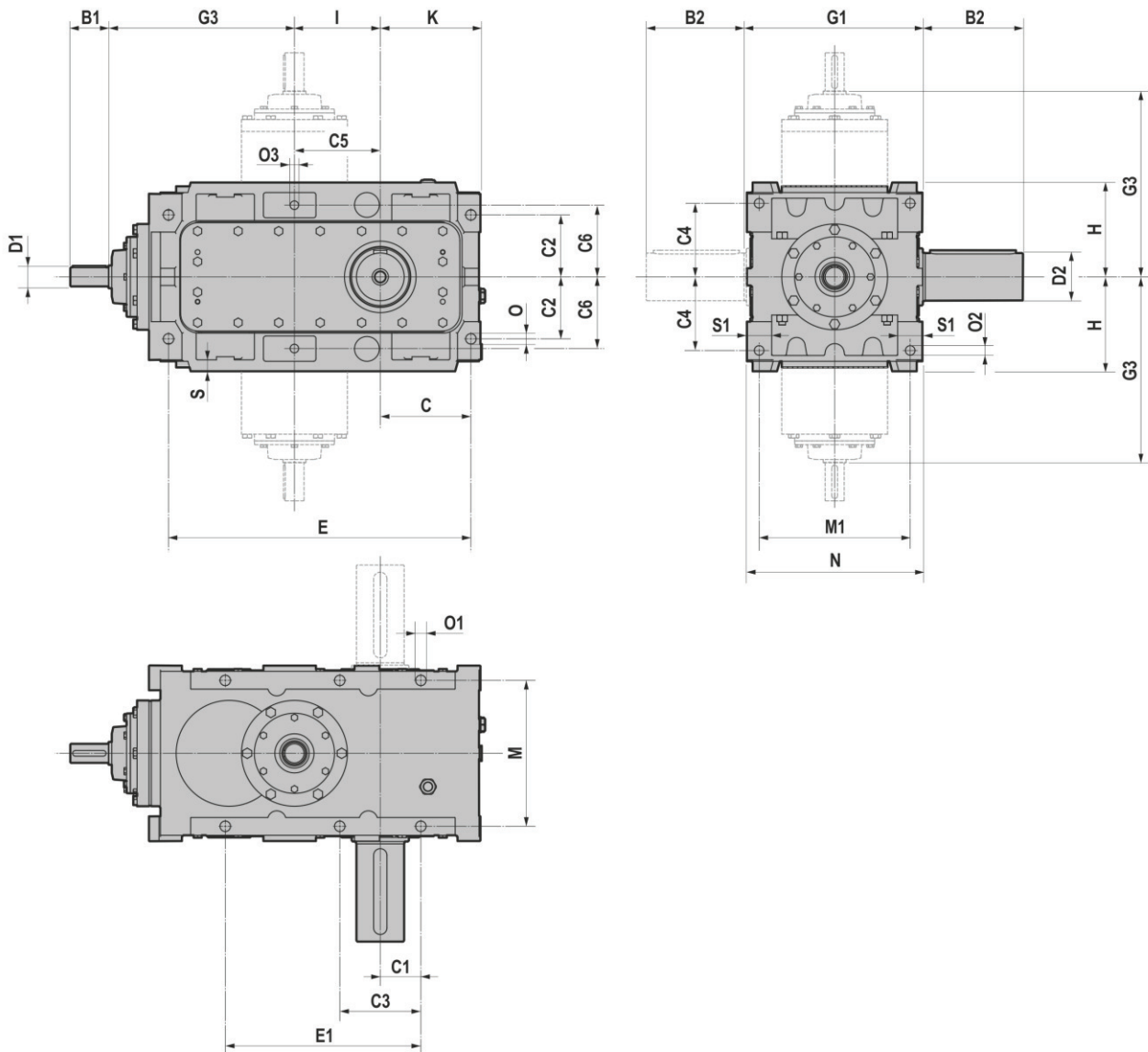
3.1.4 P4H



P4H	D2	B2	D1	B1	C	C1	C2	C3	C4	C5	C6	E	E1	F	G1
180	100	210	28	60	190	90	130	180	157	180	150	716	497	782	370
200	110	210	28	60	200	95	145	190	171	190	165	785	560	855	410
225	120	210	32	80	220	100	150	200	189	205	185	868	618	951	450
250	130	250	38	80	255	125	210	270	251	220	246	970	710	1058	490
280	140	250	42	110	270	135	230	270	265	270	230	1070	790	1170	540
355	180	300	55	110	380	200	285	400	330	365	285	1395	1030	1520	640

P4H	H	H1	H2	I	K	M	M1	N	O	O1	O2	O3	S	S1
180	198	123	273	416	210	306	312	360	22	22	M22	M18	30	48
200	220	136	304	462	223	335	347	400	26	22	M22	M20	32	53
225	243	164	340	527	248	366	383	440	28	24	M24	M22	35	57
250	300	200	400	577	285	386	410	480	28	24	M24	M24	32	67
280	320	212	428	599,5	308	430	470	530	30	26	M24	M24	34	60
355	390	254	526	759,1	430	495	570	630	35	35	M33	M30	45	60

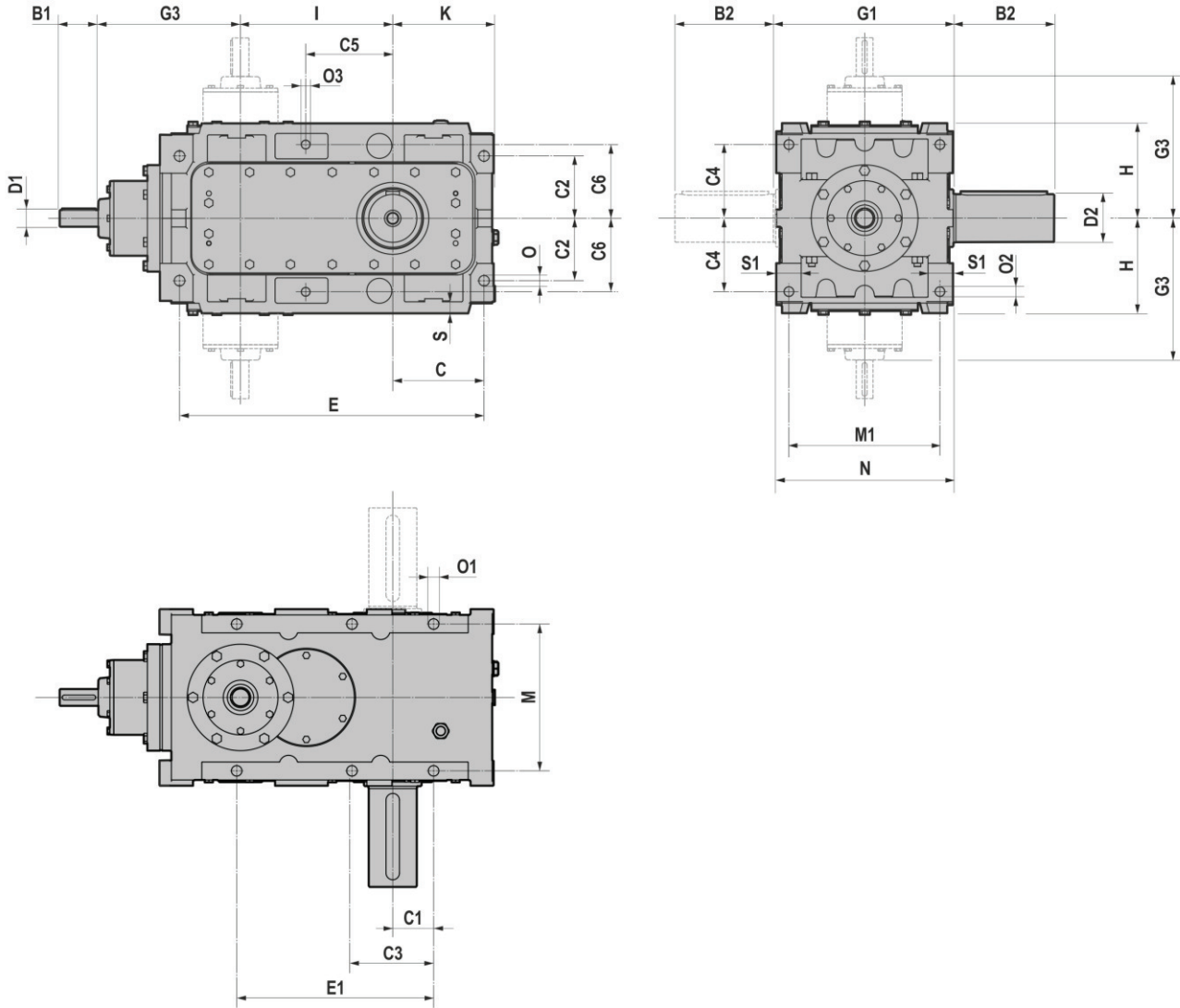
3.1.5 B2H



B2H	D2	B2	D1	B1	C	C1	C2	C3	C4	C5	C6	E	E1	G1
180	100	210	42	110	190	85	130	-	157	180	150	634	410	370
200	110	210	48	110	200	95	145	190	115	190	165	674	450	410
225	120	210	60	140	220	100	150	200	189	205	185	753	503	450
250	130	250	65	140	255	125	210	250	251	220	246	830	570	490
280	140	250	70	140	270	135	230	270	265	270	230	966	635	540
355	180	300	90	170	380	200	285	400	330	365	285	1220	825	640

B2H	G3	H	I	K	M	M1	N	O	O1	O2	O3	S	S1
180	390	198	180	210	306	312	360	22	22	M22	M18	30	48
200	453	220	200	223	335	347	400	26	22	M22	M20	32	53
225	538	243	225	248	366	383	440	28	24	M24	M22	35	57
250	556	300	250	285	386	410	480	28	24	M24	M24	32	67
280	586	320	280	308	430	440	530	30	26	M24	M24	34	60
355	710	390	355	430	495	570	630	35	35	M33	M30	45	60

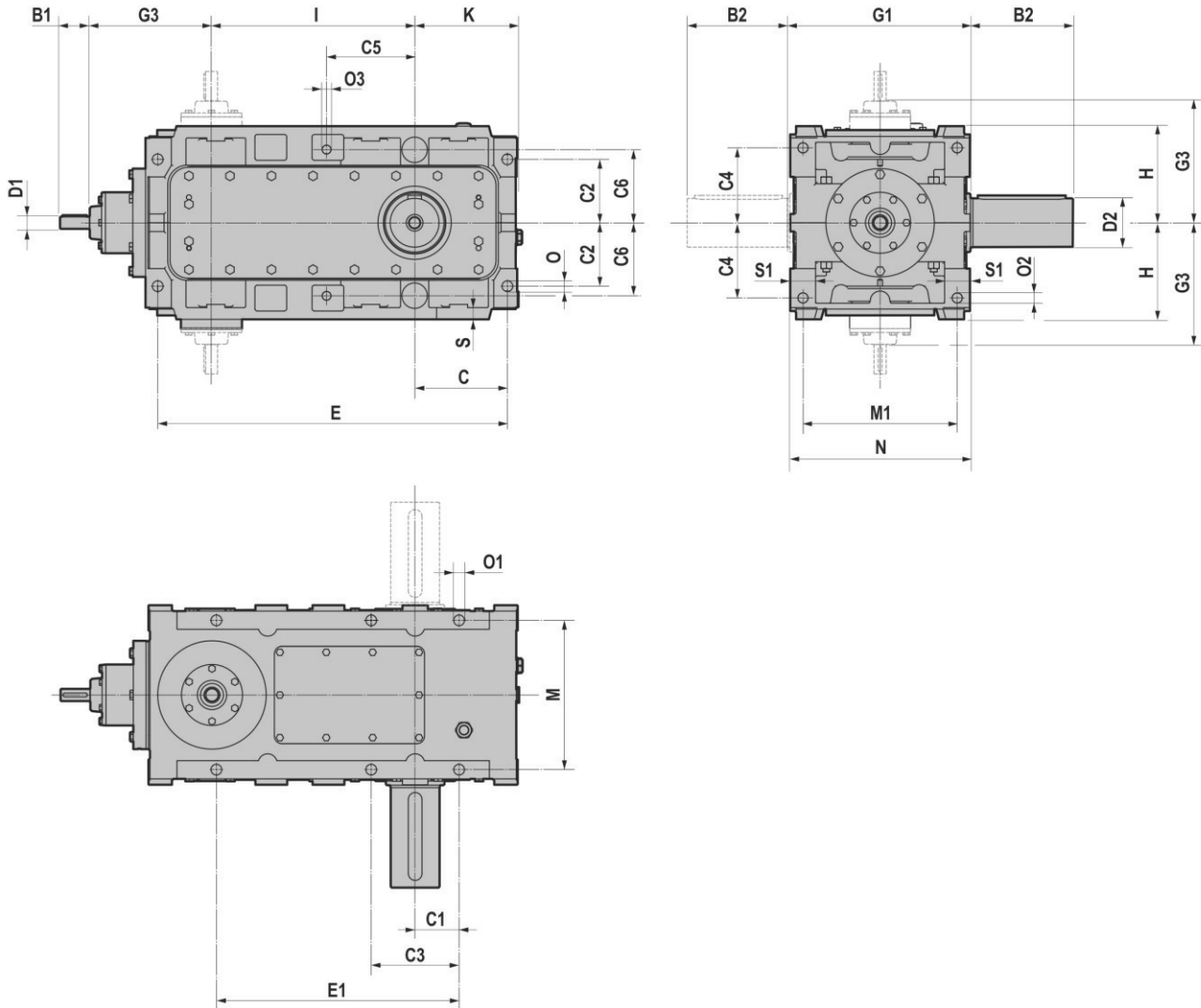
3.1.6 B3H



B3H	D2	B2	D1	B1	C	C1	C2	C3	C4	C5	C6	E	E1	G1
180	100	210	38	80	190	85	130	-	157	180	150	634	410	370
200	110	210	38	80	200	95	145	190	115	190	165	674	450	410
225	120	210	42	110	220	100	150	200	189	205	185	753	503	450
250	130	250	48	110	255	125	210	250	251	220	246	830	570	490
280	140	250	60	140	270	135	230	270	265	270	230	966	635	540
355	180	300	70	140	380	200	285	400	330	365	285	1220	825	640

B3H	G3	H	I	K	M	M1	N	O	O1	O2	O3	S	S1
180	297	198	317	210	306	312	360	22	22	M22	M18	30	48
200	328	220	352	223	335	347	400	26	22	M22	M20	32	53
225	390	243	397	248	366	383	440	28	24	M24	M22	35	57
250	453	300	440	285	386	410	480	28	24	M24	M24	32	67
280	538	320	493	308	430	440	530	30	26	M24	M24	34	60
355	586	390	625	430	495	570	630	35	35	M33	M30	45	60

3.1.7 B4H



B4H	D2	B2	D1	B1	C	C1	C2	C3	C4	C5	C6	E	E1	G1
180	100	210	28	60	190	90	130	180	157	180	150	716	497	370
200	110	210	28	60	200	95	145	190	171	190	165	785	560	410
225	120	210	38	80	220	100	150	200	189	205	185	868	618	450
250	130	250	38	80	255	125	210	270	251	220	246	970	710	490
280	140	250	42	110	270	135	230	270	265	270	230	1070	790	540
355	180	300	60	140	380	200	285	400	330	365	285	1395	1030	640

B4H	G3	H	I	K	M	M1	N	O	O1	O2	O3	S	S1
180	250	198	416	210	306	312	360	22	22	M22	M18	30	48
200	253	220	462	223	335	347	400	26	22	M22	M20	32	53
225	377	243	527	248	366	383	440	28	24	M24	M22	35	57
250	328	300	577	285	386	410	480	28	24	M24	M24	32	67
280	390	320	647	308	430	470	530	30	26	M24	M24	34	60
355	538	390	820	430	495	570	630	35	35	M33	M30	45	60