

Douilles à billes

Dimensions ISO

Douilles à billes séries massives, fermées

Les douilles à billes fermées de la série BBE sont conformes à la norme ISO 10285. Elles peuvent être utilisées dans de très nombreuses applications grâce à leur exécution précise et leur bonne qualité de roulement.



Les douilles à billes massives sont disponibles sur stock avec deux joints racleurs. Les combinaisons d'étanchéités doivent être précisées à la commande.

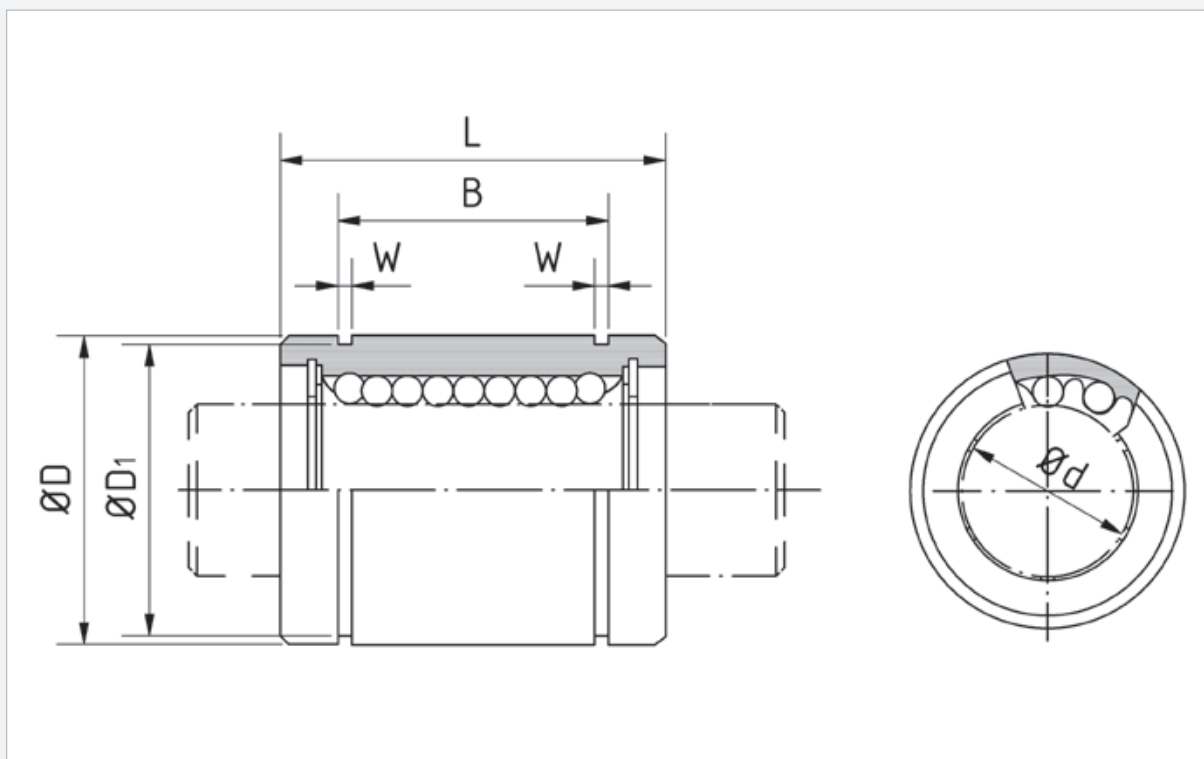
Regraissable en option

Référence de commande d'une douille à billes avec joint d'un seul côté, par ex.: BBE12U, BBE12AU

Référence de commande d'une douille à billes avec joint des deux côtés, par ex.: BBE12UU, BBE12AUU

Référence de commande d'une douille à billes avec joint des deux côtés, regraissables, par ex.: BBE12UU-RL

Référence				Dimensions [mm]							
Standard		Résistant à la corrosion		Ød	Tolérance	ØD	Tolérance	L	Tolérance	B	Tolérance
Cage plastique	Cage acier	Cage plastique	Cage inox								
BBE3	BBE3A	BBES3	BBES3A	3	+0,008 0	7	0 -0,008	10	0 -0,012	-	-
BBE4	BBE4A	BBES4	BBES4A	4		8		12		-	-
BBE5	BBE5A	BBES5	BBES5A	5		12		22	0 -0,2	14,5	0 -0,2
BBE8	BBE8A	BBES8	BBES8A	8		16	25	16,5			
BBE10	BBE10A	BBES10	BBES10A	10		19	29	22			
BBE12	BBE12A	BBES12	BBES12A	12		22	32	22,9			
BBE16	BBE16A	BBES16	BBES16A	16		26	36	24,9			
BBE20	BBE20A	BBES20	BBES20A	20		32	45	31,5			
BBE25	BBE25A	BBES25	BBES25A	25		40	58	44,1	0 -0,3		
BBE30	BBE30A	BBES30	BBES30A	30		47	68	52,1			
BBE40	BBE40A	BBES40	BBES40A	40	62	80	60,6				
BBE50	BBE50A	BBES50	BBES50A	50	75	100	77,6	0 -0,4			
BBE60	BBE60A	BBES60	BBES60A	60	90	125	101,7				
-	BBE80A	-	-	80	+0,016 -0,004	120	0 -0,015	165	133,7	-0,4	



W	Ø D1	Nbre de rangées de billes	Excentricité max. [µm]	Jeu axial radial max. [µm]	Capacité de charge dynamique [N]	Capacité de charge statique [N]	Poids [g]	Référence				
								Standard		Résistant à la corrosion		
								Cage plastique	Cage acier	Cage plastique	Cage inox	
-	-	4	10	-3	44	105	1,4	BBE3	BBE3-A	BBES3	BBES3-A	
-	-	4			55	127	2	BBE4	BBE4-A	BBES4	BBES4-A	
1,1	11,5	4	12	-3	159	265	11	BBE5	BBE5-A	BBES5	BBES5-A	
1,1	15,2	4			195	402	22	BBE8	BBE8-A	BBES8	BBES8-A	
1,3	18	4			-4	286	549	36	BBE10	BBE10-A	BBES10	BBES10-A
1,3	21	4				419	784	45	BBE12	BBE12-A	BBES12	BBES12-A
1,3	24,9	4	15	-4	432	892	60	BBE16	BBE16-A	BBES16	BBES16-A	
1,6	30,3	5			-6	877	1 370	102	BBE20	BBE20-A	BBES20	BBES20-A
1,85	37,5	6				908	1 570	235	BBE25	BBE25-A	BBES25	BBES25-A
1,85	44,5	6			-8	1 584	2 740	360	BBE30	BBE30-A	BBES30	BBES30-A
2,15	59	6	17	2 357		4 020	770	BBE40	BBE40-A	BBES40	BBES40-A	
2,65	72	6		20	-13	4 702	7 940	1 250	BBE50	BBE50-A	BBES50	BBES50-A
3,15	86,5	6	6 085			9 800	2 220	BBE60	BBE60-A	BBES60	BBES60-A	
4,15	116	6	-20			9 456	16 000	5 140	BBE80	-	-	-

Les capacités de charge indiquées correspondent à une application de charge sur une seule rangée de billes. Lorsque l'effort est appliqué entre deux rangées de billes, la capacité de charge doit être augmentée d'un facteur de correction (cf. tableau page 75).

Douilles à billes séries massives ouvertes

Pour supprimer la déformation de l'arbre de guidage, on peut utiliser un arbre avec support d'arbre. Dans ce cas, on monte des douilles à billes ouvertes. C'est particulièrement nécessaire pour les applications comportant de longues courses ou de fortes charges. La combinaison décrite ci-dessus augmente la rigidité du guidage.



Les douilles à billes massives sont disponibles sur stock avec deux joints racleurs.

Les combinaisons d'étanchéités doivent être précisées à la commande.

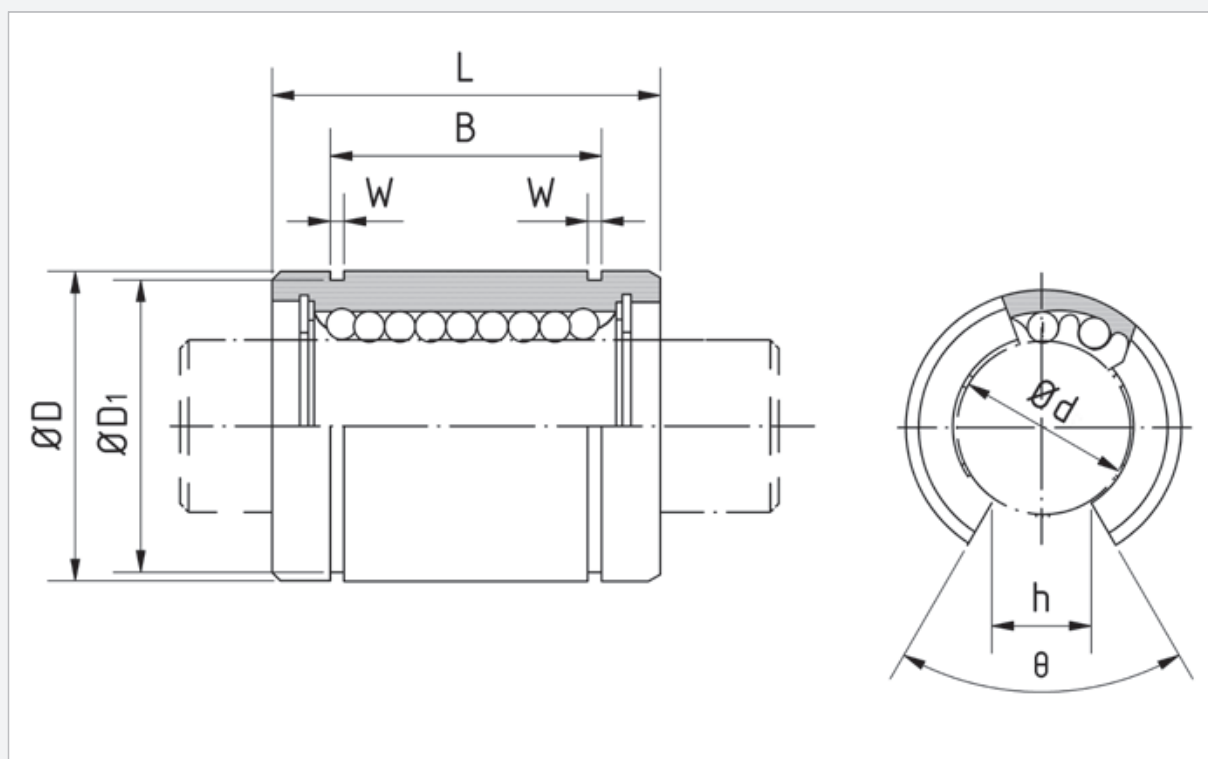
Regraissable en option

Référence de commande d'une douille avec joint d'un côté, par ex.: BBE12U-OP, BBE12AU-OP

Référence de commande de la douille avec joint des deux côtés, par ex.: BBE12UU-OP, BBE12AUU-OP

Référence de commande d'une douille à billes avec joint des deux côtés, regraissables, par ex.: BBE12UU-OP-RL

Référence				Dimensions [mm]							
Standard		Résistant à la corrosion		Ød	Tolérance	ØD	Tolérance	L	Tolérance	B	Tolérance
Cage plastique	Cage acier	Cage plastique	Cage inox								
BBE10-OP	-	BBES10-OP	-	10	+0,008 0	19	0 -0,009	29	0 -0,2	22	0 -0,2
BBE12-OP	BBE12A-OP	BBES12-OP	BBES12A-OP	12		22		32		22,9	
BBE16-OP	BBE16A-OP	BBES16-OP	BBES16A-OP	16	+0,009 -0,001	26	0 -0,011	36	0 -0,3	24,9	0 -0,3
BBE20-OP	BBE20A-OP	BBES20-OP	BBES20A-OP	20		32		45		31,5	
BBE25-OP	BBE25A-OP	BBES25-OP	BBES25A-OP	25	+0,011 -0,001	40	0 -0,013	58	0 -0,4	44,1	0 -0,4
BBE30-OP	BBE30A-OP	BBES30-OP	BBES30A-OP	30		47		68		52,1	
BBE40-OP	BBE40A-OP	BBES40-OP	BBES40A-OP	40	+0,013 -0,002	62	0 -0,015	80	0 -0,4	60,6	0 -0,4
BBE50-OP	BBE50A-OP	BBES50-OP	BBES50A-OP	50				75		100	
BBE60-OP	BBE60A-OP	BBES60-OP	BBES60A-OP	60		90	0 -0,015	125	0 -0,4	101,7	0 -0,4
-	BBE80A-OP	-	-	80	+0,016 -0,004	120		165		133,7	



Dimensions [mm]			θ [°]	Nbre de rangées de billes	Excentricité max [µm]	Capacité de charge dynamique [N]	Capacité de charge statique [N]	Poids [g]	Référence			
W	ØD1	h							Standard		Résistant à la corrosion	
									Cage plastique	Cage acier	Cage plastique	Cage inox
1,3	18	6,8	80	3	12	286	549	23	BBE10-OP	-	BBES10-OP	-
1,3	21	7,5	78	3		416	784	35	BBE12-OP	BBE12A-OP	BBES12-OP	BBES12A-OP
1,3	24,9	10	78	3		432	892	48	BBE16-OP	BBE16A-OP	BBES16-OP	BBES16A-OP
1,6	30,3	10	60	4	15	877	1 370	84	BBE20-OP	BBE20A-OP	BBES20-OP	BBES20A-OP
1,85	37,5	12,5	60	5		908	1 570	195	BBE25-OP	BBE25A-OP	BBES25-OP	BBES25A-OP
1,85	44,5	12,5	50	5		1 584	2 740	309	BBE30-OP	BBE30A-OP	BBES30-OP	BBES30A-OP
2,15	59	16,8	50	5	17	2 357	4 020	665	BBE40-OP	BBE40A-OP	BBES40-OP	BBES40A-OP
2,65	72	21	50	5		4 702	7 940	1 080	BBE50-OP	BBE50A-OP	BBES50-OP	BBES50A-OP
3,15	86,5	27,2	54	5	20	6 085	9 800	1 900	BBE60-OP	BBE60A-OP	BBES60-OP	BBES60A-OP
4,15	116	36,3	54	5		9 465	16 000	4 380	-	BBE80A-OP	-	-

Les capacités de charge indiquées pour les douilles à billes ouvertes correspondent à une charge appliquée verticalement côté opposé à l'ouverture. Lorsque la charge est appliquée du côté de l'ouverture, la capacité de charge doit être réduite d'un facteur de correction (cf. Tableau page 75).

Douilles à billes séries massives, réglables

Les douilles à billes massives fendues peuvent être montées dans un corps de palier à logement réglable, permettant ainsi de régler le jeu entre l'arbre et la douille à billes.



Les douilles à billes massives sont disponibles sur stock avec deux joints racleurs.
Les combinaisons d'étanchéités nécessaires doivent être précisées à la commande.

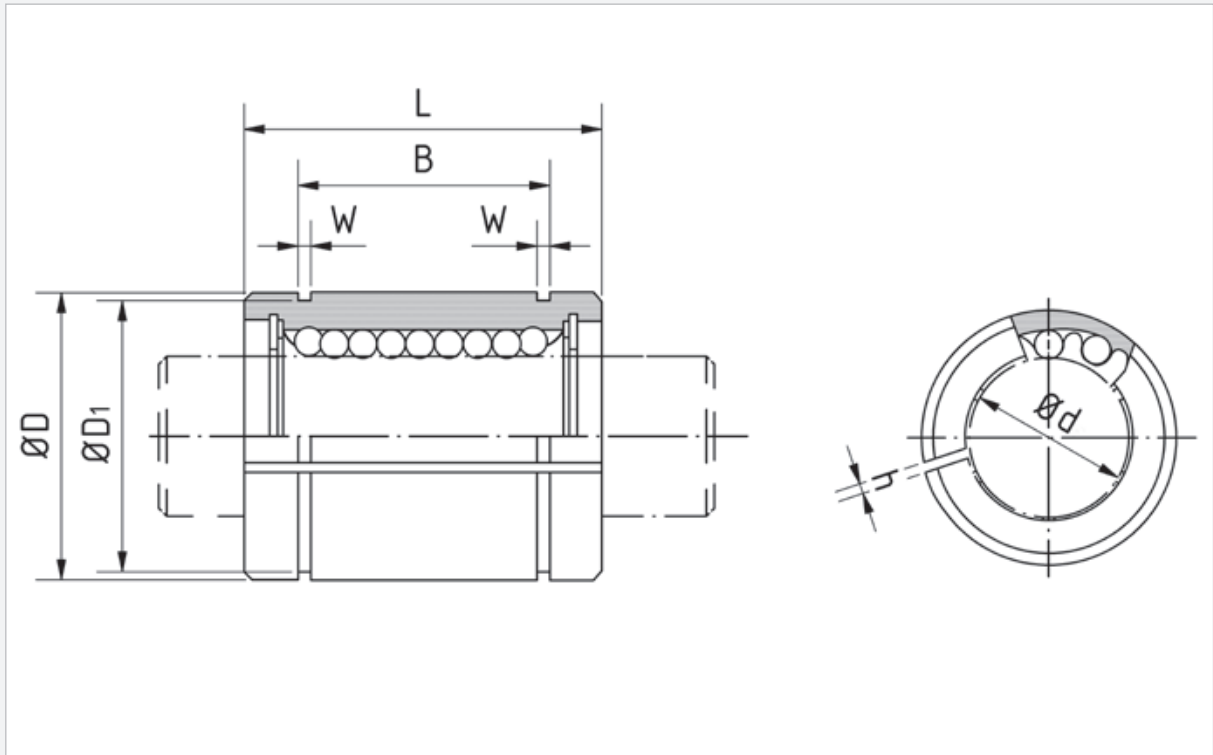
Regraissable en option

Référence de commande d'une douille à billes avec joint d'un côté, par ex.: BBE12U-AJ, BBE12AU-AJ

Référence de commande d'une douille à billes avec joint des deux côtés, par ex.: BBE12UU-AJ, BBE12AUU-AJ

Référence de commande d'une douille à billes avec joint des deux côtés, regraissables, par ex.: BBE12UU-AJ-RL

Référence				Dimensions [mm]							
Standard		Résistant à la corrosion		Ød	Tolérance	ØD	Tolérance	L	Tolérance	B	Tolérance
Cage plastique	Cage acier	Cage plastique	Cage inox								
BBE5-AJ	–	BBES5-AJ	–	5	+0,008 0	12	0	22	0 -0,2	14,5	0 -0,2
BBE8-AJ	–	BBES8-AJ	–	8		16	-0,008	25		16,5	
BBE10-AJ	–	BBES10-AJ	–	10		19	0	29		22	
BBE12-AJ	BBE12A-AJ	BBES12-AJ	BBES12A-AJ	12	+0,009 -0,001	22	-0,009	32	0 -0,3	22,9	0 -0,3
BBE16-AJ	BBE16A-AJ	BBES16-AJ	BBES16A-AJ	16		26	0	36		24,9	
BBE20-AJ	BBE20A-AJ	BBES20-AJ	BBES20A-AJ	20		32	0	45		31,5	
BBE25-AJ	BBE25A-AJ	BBES25-AJ	BBES25A-AJ	25	+0,011 -0,001	40	-0,011	58	0 -0,3	44,1	0 -0,3
BBE30-AJ	BBE30A-AJ	BBES30-AJ	BBES30A-AJ	30		47	0	68		52,1	
BBE40-AJ	BBE40A-AJ	BBES40-AJ	BBES40A-AJ	40		62	-0,013	80		60,6	
BBE50-AJ	BBE50A-AJ	BBES50-AJ	BBES50A-AJ	50	+0,013 -0,002	75	0	100	0 -0,4	77,6	0 -0,4
BBE60-AJ	BBE60A-AJ	BBES60-AJ	BBES60A-AJ	60		90	-0,015	125		101,7	
–	BBE80A-AJ	–	–	80	+0,016 -0,004	120	0	165	0	133,7	0



Dimensions [mm]			Nbre de rangées de billes	Excentricité max [µm]	Capacité de charge dynamique [N]	Capacité de charge statique [N]	Poids [g]	Référence			
W	ØD1	h						Standard		Résistant à la corrosion	
								Cage plastique	Cage acier	Cage plastique	Cage inox
1,1	11,5	1	4	12	159	265	10	BBE5-AJ	–	BBES5-AJ	–
1,1	15,2	1	4		195	402	19,5	BBE8-AJ	–	BBES8-AJ	–
1,3	18	1	4		286	549	29	BBE10-AJ	–	BBES10-AJ	–
1,3	21	1,5	4		416	784	44	BBE12-AJ	BBE12A-AJ	BBES12-AJ	BBES12A-AJ
1,3	24,9	1,5	4		432	892	59	BBE16-AJ	BBE16A-AJ	BBES16-AJ	BBES16A-AJ
1,6	30,3	2	5	15	877	1 370	100	BBE20-AJ	BBE20A-AJ	BBES20-AJ	BBES20A-AJ
1,85	37,5	2	6		908	1 570	230	BBE25-AJ	BBE25A-AJ	BBES25-AJ	BBES25A-AJ
1,85	44,5	2	6		1 584	2 740	355	BBE30-AJ	BBE30A-AJ	BBES30-AJ	BBES30A-AJ
2,15	59	3	6	17	2 357	4 020	758	BBE40-AJ	BBE40A-AJ	BBES40-AJ	BBES40A-AJ
2,65	72	3	6		4 702	7 940	1 230	BBE50-AJ	BBE50A-AJ	BBES50-AJ	BBES50A-AJ
3,15	86,5	3	6	20	6 085	9 800	2 170	BBE60-AJ	BBE60A-AJ	BBES60-AJ	BBES60A-AJ
4,15	116	3	6		9 465	16 000	5 000	–	BBE80A-AJ	–	–

Les capacités de charge indiquées correspondent à une application de charge sur une seule rangée de billes. Lorsque l'effort est appliqué entre deux rangées de billes, la capacité de charge doit être augmentée d'un facteur de correction (cf. tableau page 75).