

Poulies dentées Tandriemschijven

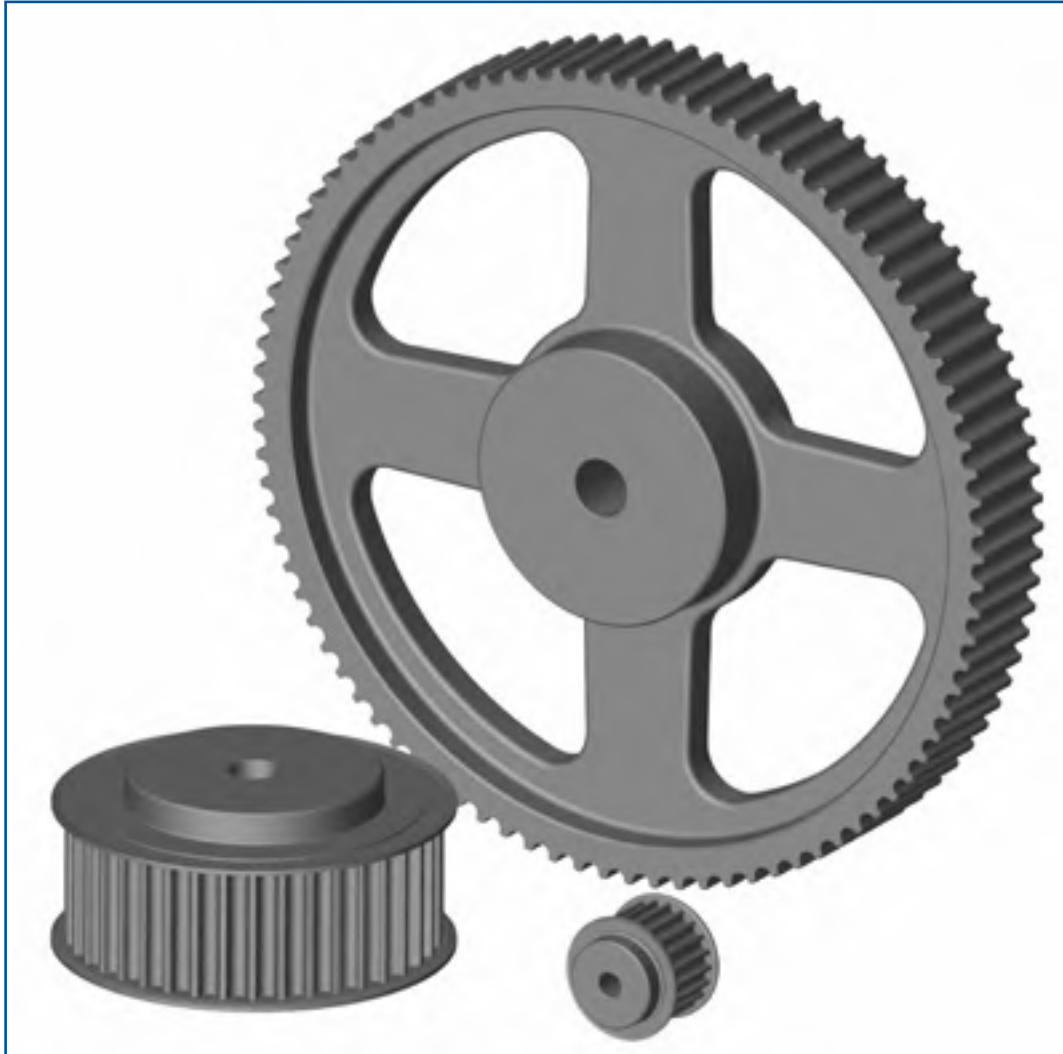
Poulies dentées HTD® HTD® tandriemschijven	8
Poulies dentées HTD® avec moyeu TAPER-LOCK HTD® tandriemschijven met TAPER-LOCK klembus	29
Poulies dentées HTD® avec moyeu SERAX HTD® tandriemschijven met SERAX klembus	40
Poulies dentées RPP® RPP® tandriemschijven	50
Poulies dentées STS STS tandriemschijven	52
Poulies dentées pas en pouces MXL - XL - L - H - XH - XXH MXL - XL - L - H - XH - XXH tandriemschijven met duimse steek	54
Poulies dentées pas en pouces avec moyeu TAPER-LOCK L - H - XH L - H - XH tandriemschijven met duimse steek en TAPER-LOCK klembus	77
Poulies dentées pas en pouces avec moyeu SERAX L - H - XH L - H - XH tandriemschijven met duimse steek en SERAX klembus	88
Poulies dentées pas métrique T2.5 - T5 - T10 - T20 - AT5 - AT10 T2.5 - T5 - T10 - T20 - AT5 - AT10 tandriemschijven met metrische steek	89
Barres dentées 3M, 5M, MXL, XL, L, T5, T10, AT5, AT10 3M, 5M, MXL, XL, L, T5, T10, AT5, AT10 Tandriemstaven	108
Plaques tendeuses 3M - 5M - 8M - 14 M - XL - L - H - T5 - T10 - AT5 - AT10 3M - 5M - 8M - 14 M - XL - L - H - T5 - T10 - AT5 - AT10 Klemplaten	113
Flasques Flenzen	116



Poulies dentées HTD®

HTD® tandriemschijven

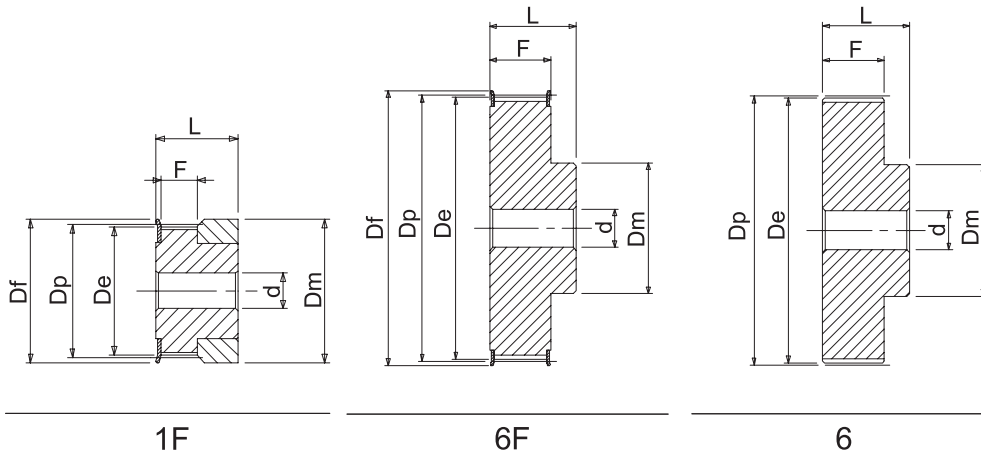
HTD



Les poulies HTD® conviennent aussi bien pour les courroies de type HTD® que RPP®, RPP SILVER® et RPP GOLD®, CXP, CXA,

De tandriemschijven HTD® zijn eveneens geschikt voor riemen van het type HTD® als voor RPP® en RPP SILVER® en RPP GOLD®, CXP, CXA,

Poulies dentées HTD® 3M-06
HTD® tandriemschijven 3M-06



HTD

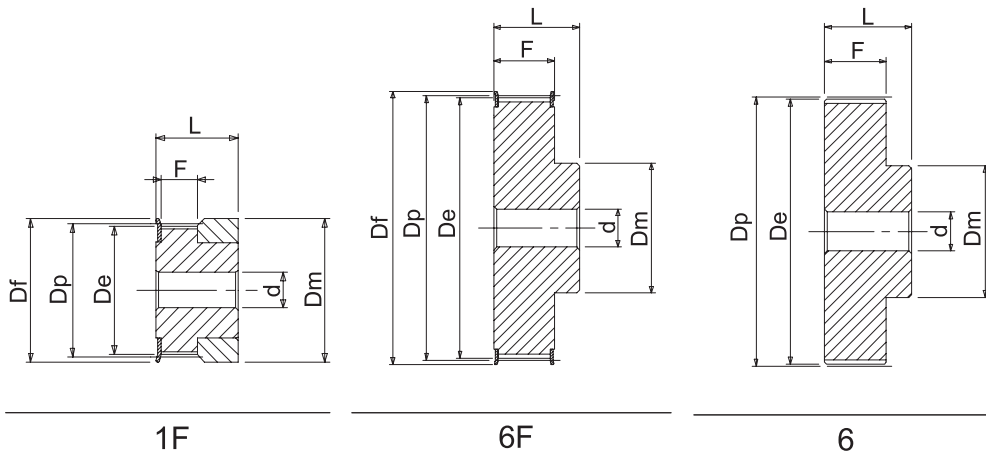
CODE	TYPE	Z*	Dp	De	Df	Dm	F	L	d	Kg	Caractéristiques Kenmerken
10-3M-06	1F	10	9,55	8,79	13	6	7,2	14,5	4		AVEC FLASQUES MET FLENZEN
12-3M-06	1F	12	11,46	10,70	15	8	7,2	14,5	4		
14-3M-06	1F	14	13,37	12,61	16	9,5	7,2	14,5	4		
15-3M-06	1F	15	14,32	13,56	17,5	11,6	7,2	14,5	4		
16-3M-06	6F	16	15,28	14,52	18	10	9,8	17,5	4		
18-3M-06	6F	18	17,19	16,43	20	11	9,8	17,5	6		
20-3M-06	6F	20	19,10	18,34	23	13	9,8	17,5	6		
21-3M-06	6F	21	20,05	19,29	25	13	9,8	17,5	6		
22-3M-06	6F	22	21,01	20,25	25	13	9,8	17,5	6		
24-3M-06	6F	24	22,92	22,16	25	13	9,8	17,5	6		
26-3M-06	6F	26	24,83	24,07	28	16	9,8	17,5	6		
28-3M-06	6F	28	26,74	25,98	32	18	9,8	17,5	6		
30-3M-06	6F	30	28,65	27,89	32	20	9,8	17,5	6		
32-3M-06	6F	32	30,56	29,80	36	22	9,8	17,5	6		
36-3M-06	6F	36	34,38	33,62	38	26	10,3	18	6		
40-3M-06	6F	40	38,20	37,44	42	28	10,3	18	6		
44-3M-06	6F	44	42,02	41,26	48	33	10,3	18	6		
48-3M-06	6	48	45,84	45,08	---	33	10,3	18,6	8		SANS FLASQUES ZONDER FLENZEN
60-3M-06	6	60	57,30	56,54	---	33	10,3	18,6	8		
72-3M-06	6	72	68,75	67,99	---	33	10,3	18,6	8		

*Z= Nombre de dents / aantal tanden

ALUMINIUM

Poulies dentées HTD® 3M-09
HTD® tandriemschijven 3M-09

HTD

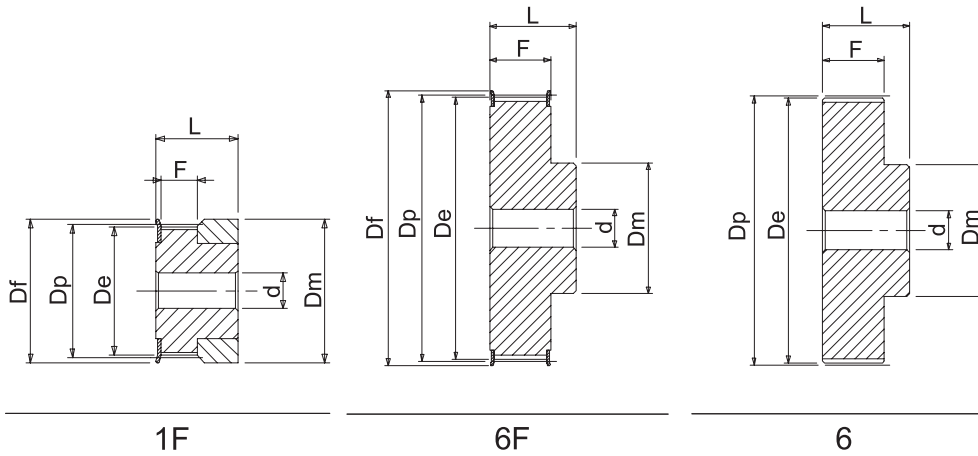


CODE	TYPE	Z*	Dp	De	Df	Dm	F	L	d	Kg	Caractéristiques Kenmerken
10-3M-09	1F	10	9,55	8,79	13	6	10,2	17,5	4	0,004	AVEC FLASQUES MET FLENZEN
12-3M-09	1F	12	11,46	10,70	15	8	10,2	17,5	4	0,006	
14-3M-09	1F	14	13,37	12,61	16	9,5	10,2	17,5	4	0,007	
15-3M-09	1F	15	14,32	13,56	17,5	11,6	10,2	17,5	4	0,008	
16-3M-09	6F	16	15,28	14,52	18	10	12,8	20,6	6	0,007	
18-3M-09	6F	18	17,19	16,43	20	11	12,8	20,6	6	0,008	
20-3M-09	6F	20	19,10	18,34	23	13	12,8	20,6	6	0,010	
21-3M-09	6F	21	20,05	19,29	25	13	12,8	20,6	6	0,013	
22-3M-09	6F	22	21,01	20,25	25	13	12,8	20,6	6	0,014	
24-3M-09	6F	24	22,92	22,16	25	13	12,8	20,6	6	0,016	
26-3M-09	6F	26	24,83	24,07	28	16	12,8	20,6	6	0,018	
28-3M-09	6F	28	26,74	25,98	32	18	12,8	20,6	6	0,024	
30-3M-09	6F	30	28,65	27,89	32	20	12,8	20,6	6	0,028	
32-3M-09	6F	32	30,56	29,80	36	22	12,8	20,6	6	0,032	
36-3M-09	6F	36	34,38	33,62	38	26	13,4	22,2	6	0,045	
40-3M-09	6F	40	38,20	37,44	42	28	13,4	22,2	6	0,055	
44-3M-09	6F	44	42,02	41,26	48	33	13,4	22,2	6	0,074	
48-3M-09	6	48	45,84	45,08	---	33	13,4	22,2	8	0,074	SANS FLASQUES ZONDER FLENZEN
60-3M-09	6	60	57,30	56,54	---	33	13,4	22,2	8	0,106	
72-3M-09	6	72	68,75	67,99	---	33	13,4	22,2	8	0,145	

*Z= Nombre de dents / aantal tanden

ALUMINIUM

Poulies dentées HTD® 3M-15
HTD® tandriemschijven 3M-15



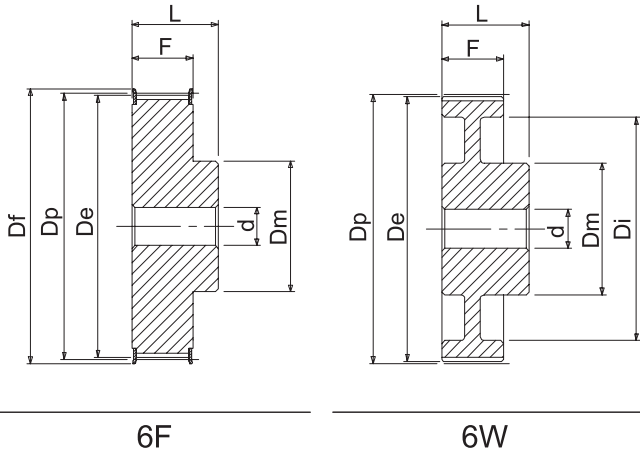
HTD

CODE	TYPE	Z*	Dp	De	Df	Dm	F	L	d	Kg	Caractéristiques Kenmerken
10-3M-15	1F	10	9,55	8,79	13	6	17,0	26	4	0,006	AVEC FLASQUES MET FLENZEN
12-3M-15	1F	12	11,46	10,70	15	8	17,0	26	4	0,008	
14-3M-15	1F	14	13,37	12,61	16	9,5	17,0	26	4	0,010	
15-3M-15	1F	15	14,32	13,56	17,5	11,6	17,0	26	4	0,012	
16-3M-15	6F	16	15,28	14,52	18	10	19,5	26	6	0,010	
18-3M-15	6F	18	17,19	16,43	20	11	19,5	26	6	0,012	
20-3M-15	6F	20	19,10	18,34	23	12	19,5	26	6	0,014	
21-3M-15	6F	21	20,05	19,29	25	13	19,5	26	6	0,016	
22-3M-15	6F	22	21,01	20,25	25	13	19,5	26	6	0,018	
24-3M-15	6F	24	22,92	22,16	25	13	19,5	26	6	0,020	
26-3M-15	6F	26	24,83	24,07	28	16	19,5	26	6	0,027	
28-3M-15	6F	28	26,73	25,98	32	18	19,5	26	6	0,030	
30-3M-15	6F	30	28,65	27,89	32	20	19,5	26	6	0,035	
32-3M-15	6F	32	30,56	29,80	36	22	19,5	26	6	0,042	
36-3M-15	6F	36	34,38	33,62	38	26	20,0	30	6	0,060	
40-3M-15	6F	40	38,20	37,44	42	28	20,0	30	6	0,075	
44-3M-15	6F	44	42,02	41,26	48	33	20,0	30	6	0,095	
48-3M-15	6	48	45,84	45,08	---	33	20,0	30	8	0,103	SANS FLASQUES ZONDER FLENZEN
60-3M-15	6	60	57,30	56,54	---	33	20,0	30	8	0,150	
72-3M-15	6	72	68,75	67,99	---	33	20,0	30	8	0,212	

*Z= Nombre de dents / aantal tanden

Poulies dentées HTD® 5M-09
HTD® tandriemschijven 5M-09

HTD



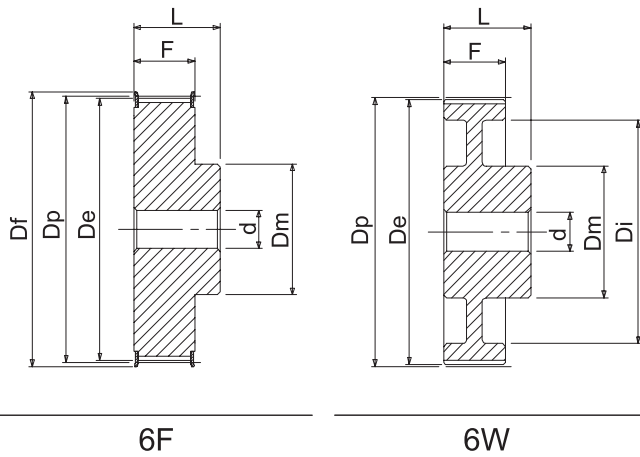
6F

6W

CODE	TYPE	Z*	Dp	De	Df	Dm	Di	F	L	d	Kg	Caractéristiques Kenmerken	
12-5M-09	6F	12	19,10	17,96	23	12.0	---	14,5	20,0	4	0,028	AVEC FLASQUES MET FLENZEN	ACIER STAAL
14-5M-09	6F	14	22,28	21,14	25	13.0	---	14,5	20,0	6	0,034		
15-5M-09	6F	15	23,87	22,73	28	16.0	---	14,5	20,0	6	0,042		
16-5M-09	6F	16	25,46	24,32	28	16.5	---	14,5	20,0	6	0,050		
18-5M-09	6F	18	28,65	27,51	32	20.0	---	14,5	20,0	6	0,070		
20-5M-09	6F	20	31,83	30,69	36	23.0	---	14,5	22,5	6	0,094		
21-5M-09	6F	21	33,42	32,28	38	24.0	---	14,5	22,5	6	0,110		
22-5M-09	6F	22	35,01	33,87	38	25.5	---	14,5	22,5	6	0,118		
24-5M-09	6F	24	38,20	37,06	42	27.0	---	14,5	22,5	6	0,145		
26-5M-09	6F	26	41,38	40,24	44	30.0	---	14,5	22,5	6	0,170		
28-5M-09	6F	28	44,56	43,42	48	30.5	---	14,5	22,5	6	0,200		
30-5M-09	6F	30	47,75	46,60	51	35.0	---	14,5	22,5	6	0,236		
32-5M-09	6F	32	50,93	49,79	54	38.0	---	14,5	22,5	8	0,270		
36-5M-09	6F	36	57,30	56,16	60	38.0	---	14,5	22,5	8	0,324		
40-5M-09	6F	40	63,66	62,52	70	38.0	---	14,5	22,5	8	0,400	SANS FLASQUES ZONDER FLENZEN	ALUMINIUM
44-5M-09	6W	44	70,03	68,89	---	38.0	54	14,5	25,5	8	0,170		
48-5M-09	6W	48	76,39	75,25	---	45.0	61	14,5	25,5	8	0,182		
60-5M-09	6W	60	95,49	94,35	---	45.0	80	14,5	25,5	8	0,230		
72-5M-09	6W	72	114,59	113,45	---	45.0	100	14,5	25,5	8	0,270		

*Z= Nombre de dents / aantal tanden

Poulies dentées HTD® 5M-15
HTD® tandriemschijven 5M-15

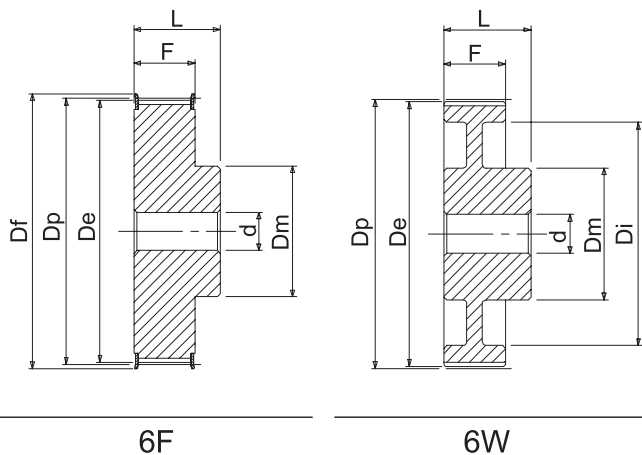


CODE	TYPE	Z*	Dp	De	Df	Dm	Di	F	L	d	Kg	Caractéristiques Kenmerken	
12-5M-15	6F	12	19,10	17,96	23	12.0	---	20,5	26	4	0,034	AVEC FLASQUES MET FLENZEN	ACIER STAAL
14-5M-15	6F	14	22,28	21,14	25	13.0	---	20,5	26	6	0,046		
15-5M-15	6F	15	23,87	22,73	28	16.0	---	20,5	26	6	0,056		
16-5M-15	6F	16	25,46	24,32	28	16.5	---	20,5	26	6	0,064		
18-5M-15	6F	18	28,65	27,51	32	20.0	---	20,5	26	6	0,086		
20-5M-15	6F	20	31,83	30,69	36	23.0	---	20,5	26	6	0,112		
21-5M-15	6F	21	33,42	32,28	38	24.0	---	20,5	26	6	0,130		
22-5M-15	6F	22	35,01	33,87	38	25.5	---	20,5	26	6	0,140		
24-5M-15	6F	24	38,20	37,06	42	27.0	---	20,5	28	6	0,180		
26-5M-15	6F	26	41,38	40,24	44	30.0	---	20,5	28	6	0,220		
28-5M-15	6F	28	44,56	43,42	48	30.5	---	20,5	28	6	0,250		
30-5M-15	6F	30	47,75	46,60	51	35.0	---	20,5	28	6	0,300		
32-5M-15	6F	32	50,93	49,79	54	38.0	---	20,5	28	8	0,350		
36-5M-15	6F	36	57,30	56,16	60	38.0	---	20,5	28	8	0,426		
40-5M-15	6F	40	63,66	62,52	70	38.0	---	20,5	28	8	0,520		
44-5M-15	6W	44	70,03	68,89	---	38.0	54	20,5	30	8	0,225	SANS FLASQUES ZONDER FLENZEN	ALUMINIUM
48-5M-15	6W	48	76,39	75,25	---	45.0	61	20,5	30	8	0,187		
60-5M-15	6W	60	95,46	94,35	---	45.0	80	20,5	30	8	0,305		
72-5M-15	6W	72	114,59	113,45	---	45.0	100	20,5	30	8	0,375		

*Z= Nombre de dents / aantal tanden

Poulies dentées HTD® 5M-25
HTD® tandriemschijven 5M-25

HTD



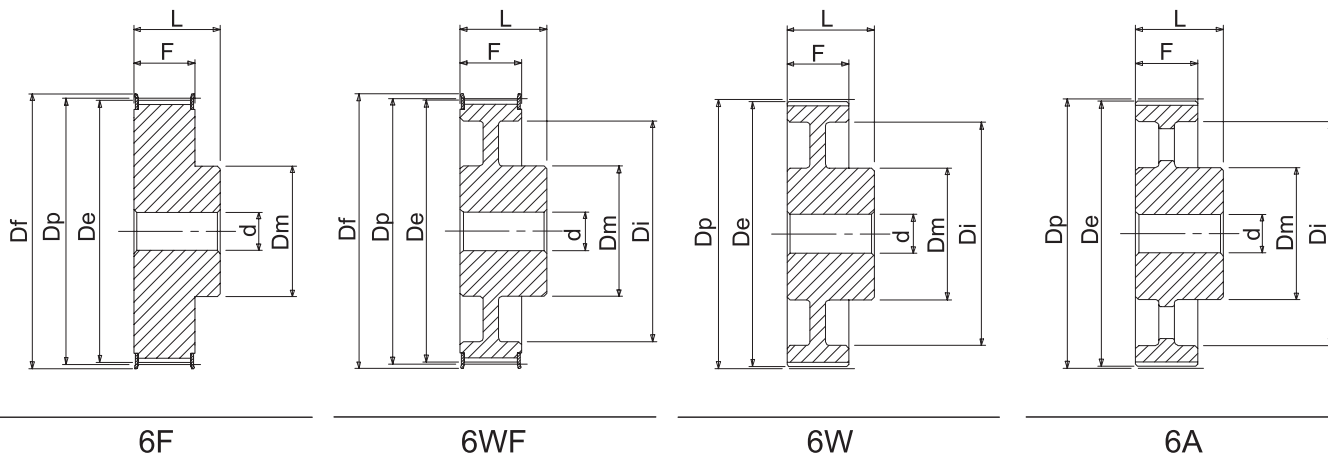
6F

6W

CODE	TYPE	Z*	Dp	De	Df	Dm	Di	F	L	d	Kg	Caractéristiques Kenmerken	
12-5M-25	6F	12	19,10	17,96	23	12,0	---	30,5	36	4	0,050	AVEC FLASQUES MET FLENZEN	ACIER STAAL
14-5M-25	6F	14	22,28	21,14	25	13,0	---	30,5	36	6	0,070		
15-5M-25	6F	15	23,87	22,73	28	16,0	---	30,5	36	6	0,080		
16-5M-25	6F	16	25,46	24,32	28	16,5	---	30,5	36	6	0,100		
18-5M-25	6F	18	28,65	27,51	32	20,0	---	30,5	36	6	0,120		
20-5M-25	6F	20	31,83	30,69	36	23,0	---	30,5	36	6	0,160		
21-5M-25	6F	21	33,42	32,28	38	24,0	---	30,5	38	6	0,190		
22-5M-25	6F	22	35,01	33,87	38	25,5	---	30,5	38	6	0,210		
24-5M-25	6F	24	38,20	37,06	42	27,0	---	30,5	38	6	0,250		
26-5M-25	6F	26	41,38	40,24	44	30,0	---	30,5	38	6	0,300		
28-5M-25	6F	28	44,56	43,42	48	30,5	---	30,5	38	6	0,350		
30-5M-25	6F	30	47,75	46,60	51	35,0	---	30,5	38	6	0,420		
32-5M-25	6F	32	50,93	49,79	54	38,0	---	30,5	38	8	0,480		
36-5M-25	6F	36	57,30	56,16	60	38,0	---	30,5	38	8	0,590		
40-5M-25	6F	40	63,66	62,52	70	38,0	---	30,5	38	8	0,740		
44-5M-25	6W	44	70,03	68,89	---	38,0	54	30,5	40	8	0,320	SANS FLASQUES ZONDER FLENZEN	ALUMINIUM
48-5M-25	6W	48	76,39	75,25	---	45,0	61	30,5	40	8	0,275		
60-5M-25	6W	60	95,46	94,35	---	45,0	80	30,5	40	8	0,435		
72-5M-25	6W	72	114,59	113,45	---	45,0	100	30,5	40	8	0,525		

*Z= Nombre de dents / aantal tanden

Poulies dentées HTD® 8M-20
HTD® tandriemschijven 8M-20



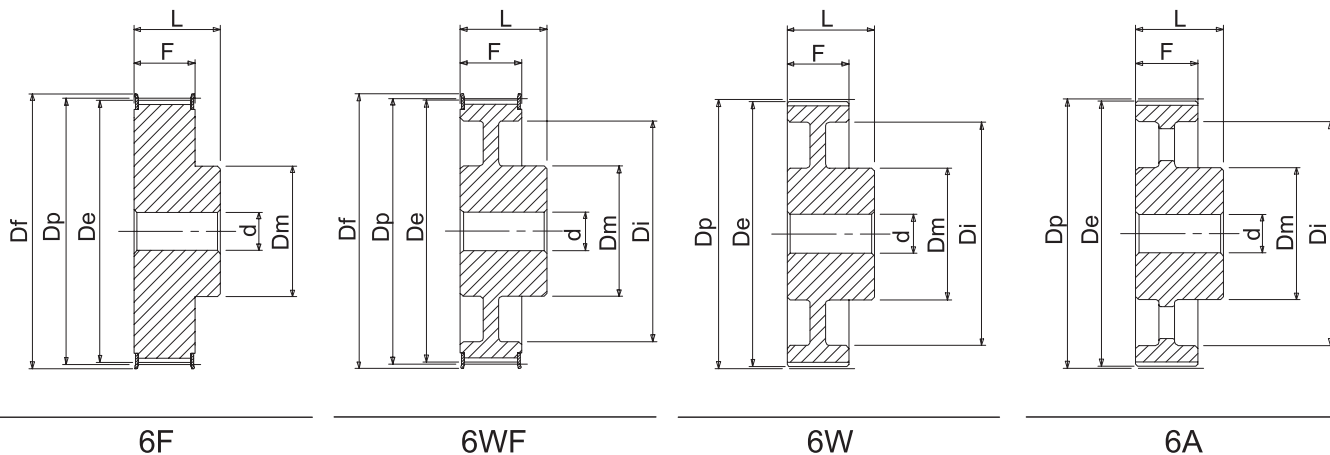
HTD

CODE	TYPE	Z*	Dp	De	Df	Dm	Di	F	L	d	Kg	Caractéristiques Kenmerken	
22-8M-20	6F	22	56,02	54,65	60	43	---	28	38	12	0,54	AVEC FLASQUES MET FLENZEN	ACIER STAAL
24-8M-20	6F	24	61,12	59,75	66	45	---	28	38	12	0,65		
26-8M-20	6F	26	66,21	64,84	70	48	---	28	38	12	0,80		
28-8M-20	6F	28	71,30	70,08	75	50	---	28	38	15	0,87		
30-8M-20	6F	30	76,39	75,13	83	55	---	28	38	15	1,02		
32-8M-20	6F	32	81,49	80,16	87	60	---	28	38	15	1,20		
34-8M-20	6F	34	86,58	85,22	91	70	---	28	38	15	1,40		
36-8M-20	6F	36	91,67	90,30	97	75	---	28	38	15	1,55		
38-8M-20	6F	38	96,77	95,39	102	75	---	28	38	15	1,65		
40-8M-20	6F	40	101,86	100,49	106	75	---	28	38	15	1,74		
44-8M-20	6F	44	112,05	110,67	120	75	---	28	38	15	2,10		
48-8M-20	6F	48	122,23	120,86	128	75	---	28	38	15	2,44		
56-8M-20	6WF	56	142,60	141,23	150	80	116	28	38	15	2,60	SANS FLASQUES ZONDER FLENZEN	FONTE GIETIJZER
64-8M-20	6WF	64	162,97	161,60	168	80	137	28	38	15	2,90		
72-8M-20	6WF	72	183,35	181,97	192	80	158	28	38	15	3,54		
80-8M-20	6W	80	203,72	202,35	---	90	180	28	38	15	3,80		
90-8M-20	6A	90	229,18	227,18	---	90	204	28	38	15	4,20		
112-8M-20	6A	112	285,21	283,83	---	90	254	28	38	18	5,20		
144-8M-20	6A	144	366,69	365,32	---	90	336	28	38	20	7,50		
168-8M-20	6A	168	427,81	426,44	---	100	400	28	38	20	10,00		
192-8M-20	6A	192	488,92	487,55	---	100	460	28	38	20	14,40		

*Z= Nombre de dents / aantal tanden

Poulies dentées HTD® 8M-30
HTD® tandriemschijven 8M-30

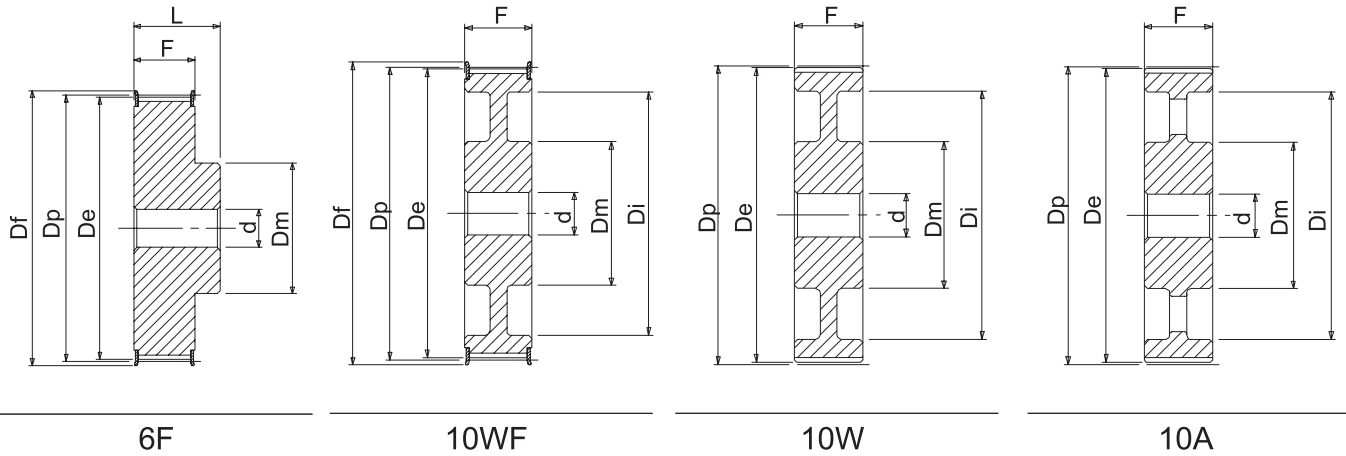
HTD



CODE	TYPE	Z*	Dp	De	Df	Dm	Di	F	L	d	Kg	Caractéristiques Kenmerken	
22-8M-30	6F	22	56,02	54,65	60	43	---	38	48	12	0,69	AVEC FLASQUES MET FLENZEN	
24-8M-30	6F	24	61,12	59,75	66	45	---	38	48	12	0,84		
26-8M-30	6F	26	66,21	64,85	70	48	---	38	48	12	1,00		
28-8M-30	6F	28	71,30	70,08	75	50	---	38	48	15	1,12		
30-8M-30	6F	30	76,39	75,13	83	55	---	38	48	15	1,32		
32-8M-30	6F	32	81,49	80,16	87	60	---	38	48	15	1,53		
34-8M-30	6F	34	86,58	85,22	91	70	---	38	48	15	1,80		
36-8M-30	6F	36	91,67	90,30	97	75	---	38	48	15	1,99		
38-8M-30	6F	38	96,77	95,39	102	75	---	38	48	15	2,27		
40-8M-30	6F	40	101,86	100,49	106	75	---	38	48	15	2,40		
44-8M-30	6F	44	112,05	110,67	120	75	---	38	48	15	2,80		
48-8M-30	6F	48	122,23	120,86	128	75	---	38	48	15	3,20		
56-8M-30	6WF	56	142,60	141,23	150	90	116	38	48	15	3,70		SANS FLASQUES ZONDER FLENZEN
64-8M-30	6WF	64	162,97	161,60	168	90	137	38	48	15	4,10		
72-8M-30	6WF	72	183,35	181,97	192	95	158	38	48	15	4,80		
80-8M-30	6W	80	203,72	202,35	---	100	180	38	48	15	5,10		
90-8M-30	6A	90	229,18	227,81	---	100	204	38	48	15	5,70		
112-8M-30	6A	112	285,21	283,83	---	100	254	38	48	18	6,80		
144-8M-30	6A	144	366,69	365,32	---	100	336	38	48	20	9,30		
168-8M-30	6A	168	427,81	426,44	---	100	400	38	48	20	11,40		
192-8M-30	6A	192	488,92	487,55	---	100	460	38	48	20	16,00		

*Z= Nombre de dents / aantal tanden

Poulies dentées HTD® 8M-50
HTD® tandriemschijven 8M-50



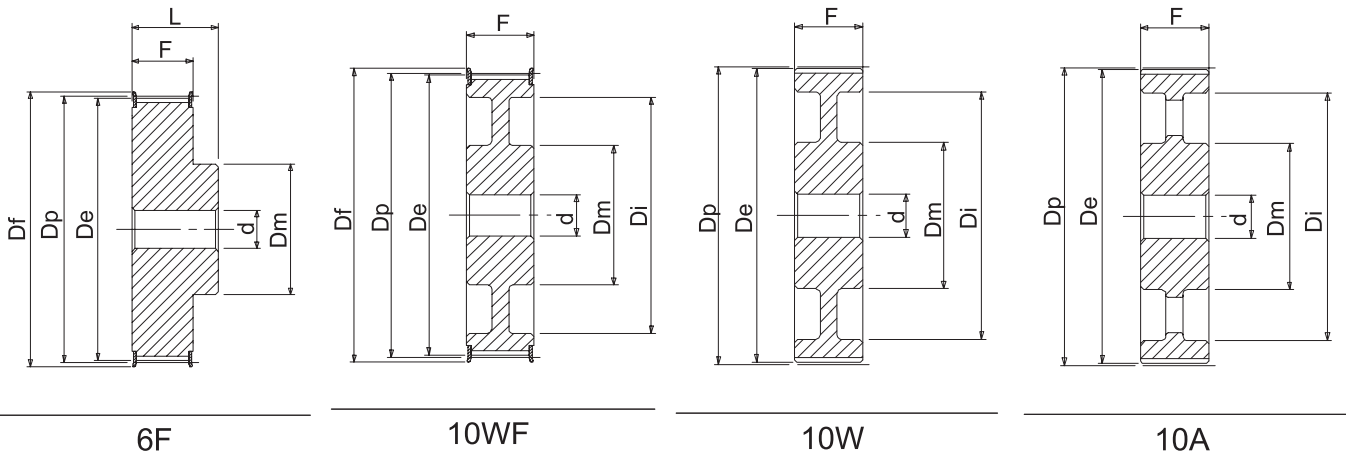
HTD

CODE	TYPE	Z*	Dp	De	Df	Dm	Di	F	L	d	Kg	Caractéristiques Kenmerken	
22-8M-50	6F	22	56,02	54,65	60	43	---	60	70	12	1,00	AVEC FLASQUES MET FLENZEN	ACIER STAAL
24-8M-50	6F	24	61,12	59,75	67	45	---	60	70	12	1,23		
26-8M-50	6F	26	66,21	64,84	70	48	---	60	70	15	1,50		
28-8M-50	6F	28	71,30	70,08	75	50	---	60	70	15	1,67		
30-8M-50	6F	30	76,39	75,13	83	55	---	60	70	15	1,97		
32-8M-50	6F	32	81,49	80,16	87	60	---	60	70	15	2,27		
34-8M-50	6F	34	86,58	85,22	91	66	---	60	70	15	2,69		
36-8M-50	6F	36	91,67	90,30	97	70	---	60	70	15	2,97		
38-8M-50	6F	38	96,77	95,39	102	75	---	60	70	15	3,23		
40-8M-50	6F	40	101,86	100,49	106	75	---	60	70	18	3,50		
44-8M-50	6F	44	112,05	110,67	120	75	---	60	70	18	4,05		
48-8M-50	6F	48	122,23	120,86	128	80	---	60	70	18	4,80		
56-8M-50	10WF	56	142,60	141,23	150	90	116	60	60	18	5,20	SANS FLASQUES ZONDER FLENZEN	FONTE GIETIJZER
64-8M-50	10WF	64	162,97	161,60	168	100	137	60	60	18	5,60		
72-8M-50	10WF	72	183,35	181,97	192	100	158	60	60	18	6,80		
80-8M-50	10W	80	203,72	202,35	---	110	180	60	60	18	6,90		
90-8M-50	10A	90	229,18	227,81	---	110	204	60	60	18	8,60		
112-8M-50	10A	112	285,21	283,83	---	110	254	60	60	18	9,60		
144-8M-50	10A	144	366,69	365,32	---	110	336	60	60	20	13,80		
168-8M-50	10A	168	427,81	426,44	---	120	400	60	60	20	16,00		
192-8M-50	10A	192	488,92	487,55	---	130	460	60	60	20	22,80		

*Z= Nombre de dents / aantal tanden

Poulies dentées HTD® 8M-85
HTD® tandriemschijven 8M-85

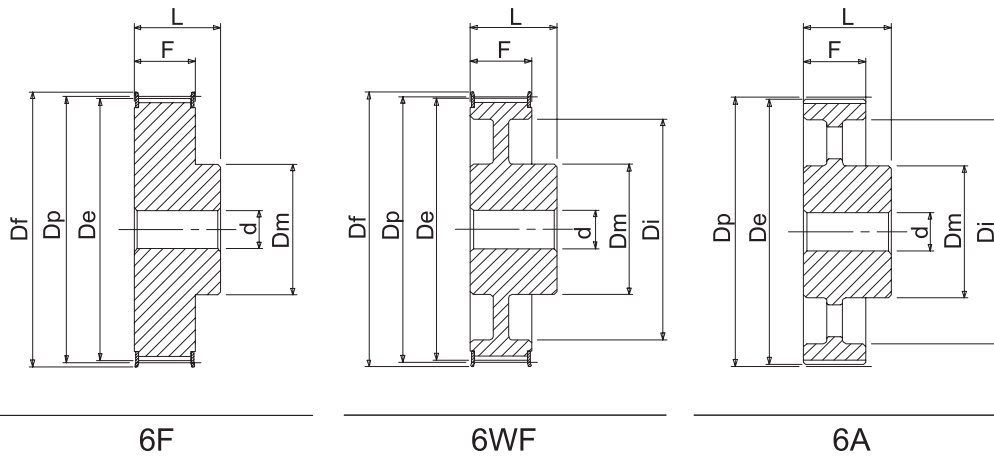
HTD



CODE	TYPE	Z*	Dp	De	Df	Dm	Di	F	L	d	Kg	Caractéristiques Kenmerken
22-8M-85	6F	22	56,02	54,65	60	43	---	95	105	12	1,55	AVEC FLASQUES MET FLENZEN
24-8M-85	6F	24	61,12	59,75	66	45	---	95	105	12	1,90	
26-8M-85	6F	26	66,21	64,84	70	48	---	95	105	12	2,25	
28-8M-85	6F	28	71,30	70,08	75	50	---	95	105	15	2,55	
30-8M-85	6F	30	76,39	75,13	83	55	---	95	105	15	3,00	
32-8M-85	6F	32	81,49	80,16	87	60	---	95	105	15	3,57	
34-8M-85	6F	34	86,58	85,22	91	66	---	95	105	15	4,00	
36-8M-85	6F	36	91,67	90,30	97	70	---	95	105	15	4,50	
38-8M-85	6F	38	96,77	95,39	102	75	---	95	105	15	5,00	
40-8M-85	6F	40	101,86	100,49	106	75	---	95	105	18	5,20	
44-8M-85	6F	44	112,05	110,67	120	75	---	95	105	18	6,60	
48-8M-85	6F	48	122,23	120,86	128	80	---	95	105	18	7,00	
56-8M-85	6F	56	142,60	141,23	150	90	---	95	105	18	10,80	
64-8M-85	10WF	64	162,97	161,60	168	100	137	95	95	20	10,40	
72-8M-85	10WF	72	183,35	181,97	192	100	158	95	95	20	11,40	
80-8M-85	10W	80	203,72	202,35	---	110	180	95	95	20	11,10	SANS FLASQUES ZONDER FLENZEN
90-8M-85	10A	90	229,18	227,1	---	110	204	95	95	20	12,20	
112-8M-85	10A	112	285,21	283,83	---	110	254	95	95	24	15,30	
144-8M-85	10A	144	366,69	365,32	---	110	336	95	95	24	21,50	
168-8M-85	10A	168	427,81	426,44	---	120	400	95	95	24	24,10	
192-8M-85	10A	192	488,92	487,55	---	130	460	95	95	24	30,60	

*Z= Nombre de dents / aantal tanden

Poulies dentées HTD® 14M-40
HTD® tandriemschijven 14M-40



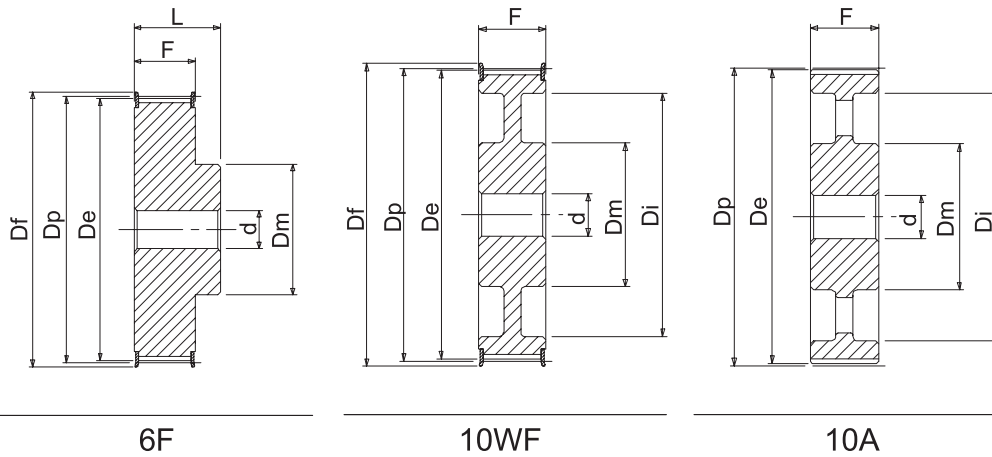
HTD

CODE	TYPE	Z*	Dp	De	Df	Dm	Di	F	L	d	Kg	Caractéristiques Kenmerken	
28-14M-40	6F	28	124,78	122,12	128	100	---	54	69	24	4,73	AVEC FLASQUES MET FLENZEN	ACIER STAAL
29-14M-40	6F	29	129,23	126,57	138	100	---	54	69	24	5,09		
30-14M-40	6F	30	133,69	130,99	138	100	---	54	69	24	5,45		
32-14M-40	6F	32	142,60	139,88	154	100	---	54	69	24	6,17		
34-14M-40	6F	34	151,52	148,79	160	100	---	54	69	24	6,88		
36-14M-40	6F	36	160,43	157,68	168	100	---	54	69	24	7,60		
38-14M-40	6F	38	169,34	166,60	184	120	---	54	69	24	8,80		
40-14M-40	6F	40	178,25	175,49	188	120	---	54	69	24	9,60		
44-14M-40	6F	44	196,08	193,28	212	120	---	54	69	24	11,80		
48-14M-40	6WF	48	213,90	211,11	226	135	170	54	69	24	12,00		
56-14M-40	6WF	56	249,55	246,76	256	135	207	54	69	28	14,00	SANS FLASQUES ZONDER FLENZEN	FONTE GIETIJZER
64-14M-40	6WF	64	285,21	282,41	296	135	240	54	69	28	16,50		
72-14M-40	6A	72	320,86	318,06	---	135	278	54	69	28	16,50		
80-14M-40	6A	80	356,51	353,71	---	135	314	54	69	28	18,50		
90-14M-40	6A	90	401,07	398,28	---	135	358	54	69	28	20,00		
112-14M-40	6A	112	499,11	496,32	---	135	456	54	69	28	26,70		
144-14M-40	6A	144	641,71	638,92	---	135	600	54	69	28	35,00		
168-14M-40	6A	168	748,66	745,87	---	135	706	54	69	28	44,20		
192-14M-40	6A	192	855,62	852,82	---	135	813	54	69	28	52,20		
216-14M-40	6A	216	962,57	959,76	---	150	920	54	69	28	62,50		

*Z= Nombre de dents / aantal tanden

Poulies dentées HTD® 14M-55
HTD® tandriemschijven 14M-55

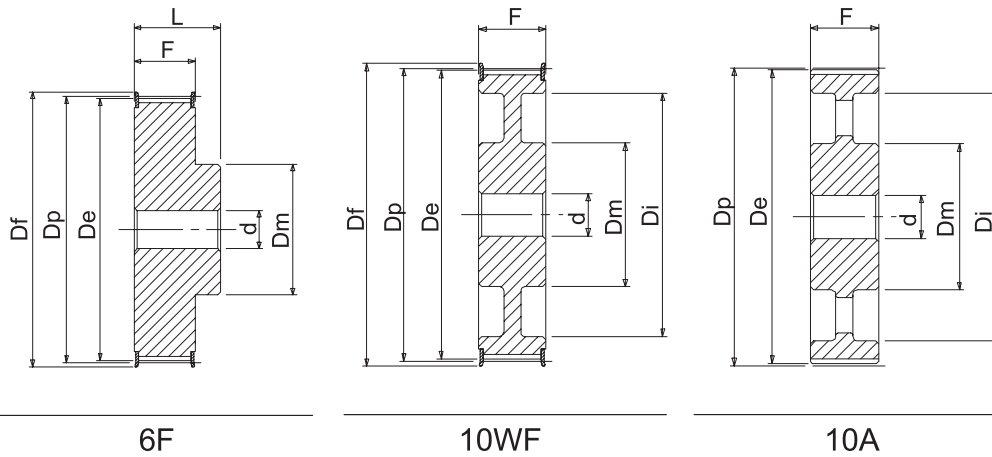
HTD



CODE	TYPE	Z*	Dp	De	Df	Dm	Di	F	L	d	Kg	Caractéristiques Kenmerken
28-14M-55	6F	28	124,78	122,12	128	100	---	70	85	24	5,60	AVEC FLASQUES MET FLENZEN
29-14M-55	6F	29	129,23	126,57	138	100	---	70	85	24	6,10	
30-14M-55	6F	30	133,69	130,99	138	100	---	70	85	24	7,00	
32-14M-55	6F	32	142,60	139,88	154	100	---	70	85	24	7,80	
34-14M-55	6F	34	151,52	148,79	160	100	---	70	85	24	8,30	
36-14M-55	6F	36	160,43	157,68	168	100	---	70	85	24	9,60	
38-14M-55	6F	38	169,34	166,60	184	120	---	70	85	24	11,20	
40-14M-55	6F	40	178,25	175,49	188	120	---	70	85	24	12,50	
44-14M-55	6F	44	196,08	193,28	212	120	---	70	85	24	15,00	
48-14M-55	10WF	48	213,90	211,11	226	135	170	70	70	24	13,70	
56-14M-55	10WF	56	249,55	246,76	256	135	207	70	70	28	15,20	SANS FLASQUES ZONDER FLENZEN
64-14M-55	10WF	64	285,21	282,41	296	135	240	70	70	28	18,70	
72-14M-55	10A	72	320,86	318,06	---	135	278	70	70	28	19,20	
80-14M-55	10A	80	356,51	353,71	---	135	314	70	70	28	20,00	
90-14M-55	10A	90	401,07	398,28	---	135	358	70	70	28	22,60	
112-14M-55	10A	112	499,11	496,32	---	135	456	70	70	28	29,50	
144-14M-55	10A	144	641,71	638,92	---	135	600	70	70	28	39,00	
168-14M-55	10A	168	748,66	745,87	---	135	706	70	70	28	51,00	
192-14M-55	10A	192	855,62	852,82	---	135	813	70	70	28	58,50	
216-14M-55	10A	216	962,57	959,76	---	150	920	70	70	28	74,70	

*Z= Nombre de dents / aantal tanden

Poulies dentées HTD® 14M-85
HTD® tandriemschijven 14M-85



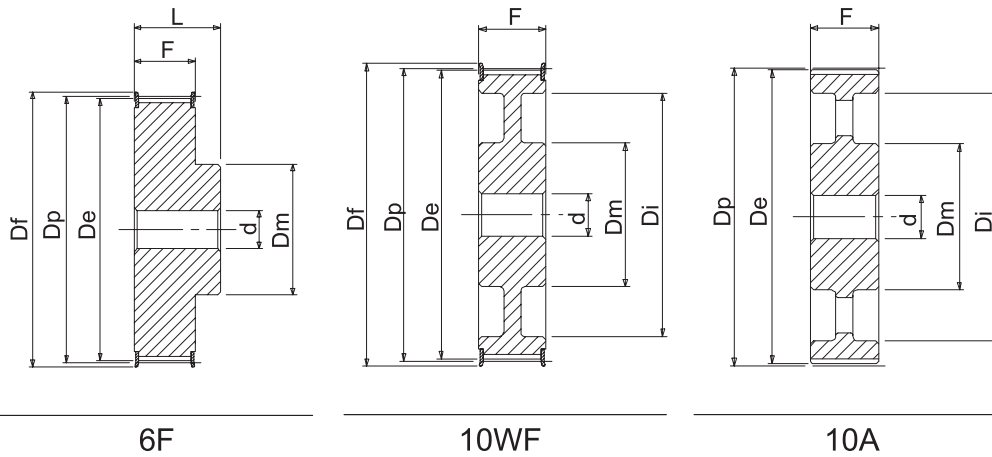
HTD

CODE	TYPE	Z*	Dp	De	Df	Dm	DI	F	L	d	Kg	Caractéristiques Kenmerken	
28-14M-85	6F	28	124,78	122,12	128	100	---	102	117	24	8,30	AVEC FLASQUES MET FLENZEN	ACIER STAAL
29-14M-85	6F	29	129,23	126,57	138	100	---	102	117	24	9,60		
30-14M-85	6F	30	133,69	130,99	138	100	---	102	117	24	9,00		
32-14M-85	6F	32	142,60	139,88	154	100	---	102	117	24	11,00		
34-14M-85	6F	34	151,52	148,79	160	100	---	102	117	24	12,00		
36-14M-85	6F	36	160,43	157,68	168	100	---	102	117	32	13,20		
38-14M-85	6F	38	169,34	166,60	184	120	---	102	117	32	15,15		
40-14M-85	6F	40	178,25	175,49	188	135	---	102	117	32	17,10		
44-14M-85	6F	44	196,08	193,28	212	135	---	102	117	32	21,20		
48-14M-85	6F	48	213,90	211,11	226	150	---	102	117	32	25,30		
56-14M-85	10WF	56	249,55	246,76	256	150	207	102	102	32	23,40	SANS FLASQUES ZONDER FLENZEN	FONTE GIETIJZER
64-14M-85	10WF	64	285,21	282,41	296	150	240	102	102	32	27,20		
72-14M-85	10A	72	320,86	318,06	---	150	278	102	102	32	28,80		
80-14M-85	10A	80	356,51	353,71	---	150	314	102	102	32	30,10		
90-14M-85	10A	90	401,07	398,28	---	150	358	102	102	32	33,00		
112-14M-85	10A	112	499,11	496,32	---	150	456	102	102	32	41,80		
144-14M-85	10A	144	641,71	638,92	---	150	600	102	102	32	52,40		
168-14M-85	10A	168	748,66	745,87	---	150	706	102	102	32	60,30		
192-14M-85	10A	192	855,62	852,82	---	165	813	102	102	32	70,20		
216-14M-85	10A	216	962,57	959,76	---	165	920	102	102	32	81,00		

*Z= Nombre de dents / aantal tanden

Poulies dentées HTD® 14M-115
HTD® tandriemschijven 14M-115

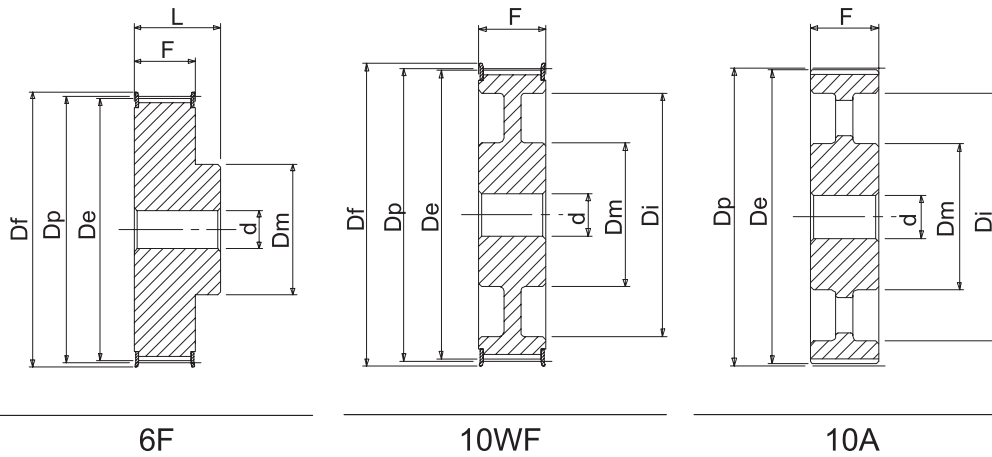
HTD



CODE	TYPE	Z*	Dp	De	Df	Dm	DI	F	L	d	Kg	Caractéristiques Kenmerken
28-14M-115	6F	28	124,78	122,12	128	100	---	133	148	32	10,00	AVEC FLASQUES MET FLENZEN
29-14M-115	6F	29	129,23	126,57	138	100	---	133	148	32	11,00	
30-14M-115	6F	30	133,69	130,99	138	100	---	133	148	32	11,50	
32-14M-115	6F	32	142,60	139,88	154	100	---	133	148	32	13,20	
34-14M-115	6F	34	151,52	148,79	160	100	---	133	148	32	14,80	
36-14M-115	6F	36	160,43	157,68	168	100	---	133	148	32	16,60	
38-14M-115	6F	38	169,34	166,60	184	120	---	133	148	32	19,50	
40-14M-115	6F	40	178,25	175,49	188	135	---	133	148	32	22,10	
44-14M-115	6F	44	196,08	193,28	212	140	---	133	148	32	27,00	
48-14M-115	6F	48	213,90	211,11	226	150	---	133	148	32	32,00	
56-14M-115	6F	56	249,55	246,76	256	150	---	133	148	32	44,20	SANS FLASQUES ZONDER FLENZEN
64-14M-115	10WF	64	285,21	282,41	296	150	240	133	133	32	30,10	
72-14M-115	10A	72	320,86	318,06	---	150	278	133	133	32	36,10	
80-14M-115	10A	80	356,51	353,71	---	150	314	133	133	32	38,60	
90-14M-115	10A	90	401,07	398,28	---	150	358	133	133	32	41,00	
112-14M-115	10A	112	499,11	496,32	---	150	456	133	133	32	52,00	
144-14M-115	10A	144	641,71	638,92	---	165	600	133	133	32	67,80	
168-14M-115	10A	168	748,66	745,87	---	165	706	133	133	32	84,00	
192-14M-115	10A	192	855,62	852,82	---	165	813	133	133	32	88,30	
216-14M-115	10A	216	962,57	959,76	---	165	920	133	133	32	98,00	

*Z= Nombre de dents / aantal tanden

Poulies dentées HTD® 14M-170
HTD® tandriemschijven 14M-170



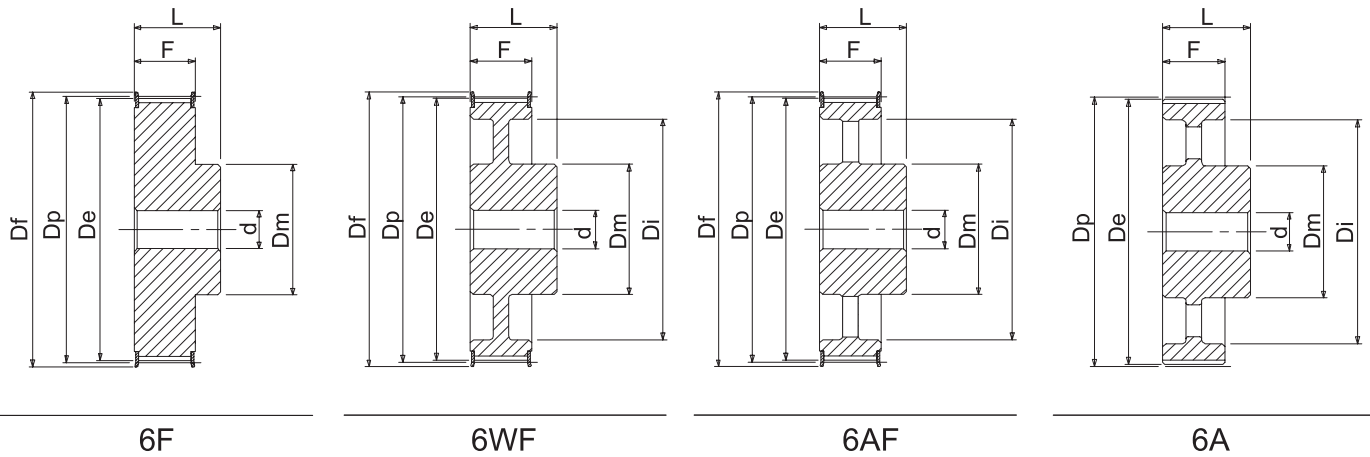
HTD

CODE	TYPE	Z*	Dp	De	Df	Dm	DI	F	L	d	Kg	Caractéristiques Kenmerken	
28-14M-170	6F	28	124,78	122,12	128	100	---	187	202	32	13,80	AVEC FLASQUES MET FLENZEN	ACIER STAAL
29-14M-170	6F	29	129,23	126,57	138	100	---	187	202	32	14,20		
30-14M-170	6F	30	133,69	130,99	138	100	---	187	202	32	15,60		
32-14M-170	6F	32	142,60	139,88	154	100	---	187	202	32	18,10		
34-14M-170	6F	34	151,52	148,79	160	100	---	187	202	32	20,40		
36-14M-170	6F	36	160,43	157,68	168	100	---	187	202	32	23,50		
38-14M-170	6F	38	169,34	166,60	184	120	---	187	202	32	26,50		
40-14M-170	6F	40	178,25	175,49	188	135	---	187	202	32	30,10		
44-14M-170	6F	44	196,08	193,28	212	140	---	187	202	32	37,80		
48-14M-170	6F	48	213,90	211,11	226	150	---	187	202	32	44,50		
56-14M-170	6F	56	249,55	246,76	256	150	---	187	202	32	61,00	SANS FLASQUES ZONDER FLENZEN	FONTE GIETIJZER
64-14M-170	10WF	64	285,21	282,41	296	150	240	187	202	32	81,00		
72-14M-170	10A	72	320,86	318,06	---	150	278	187	187	32	61,40		
80-14M-170	10A	80	356,51	353,71	---	150	314	187	187	32	65,00		
90-14M-170	10A	90	401,07	398,28	---	150	358	187	187	38	68,00		
112-14M-170	10A	112	499,11	496,32	---	150	456	187	187	38	87,50		
144-14M-170	10A	144	641,71	638,92	---	165	600	187	187	38	114,00		
168-14M-170	10A	168	748,66	745,87	---	165	706	187	187	38	142,00		
192-14M-170	10A	192	855,62	852,82	---	165	813	187	187	38	157,50		
216-14M-170	10A	216	962,57	959,76	---	165	920	187	187	38	199,00		

*Z= Nombre de dents / aantal tanden

Poulies dentées HTD® 20M-115
HTD® tandriemschijven 20M-115

HTD

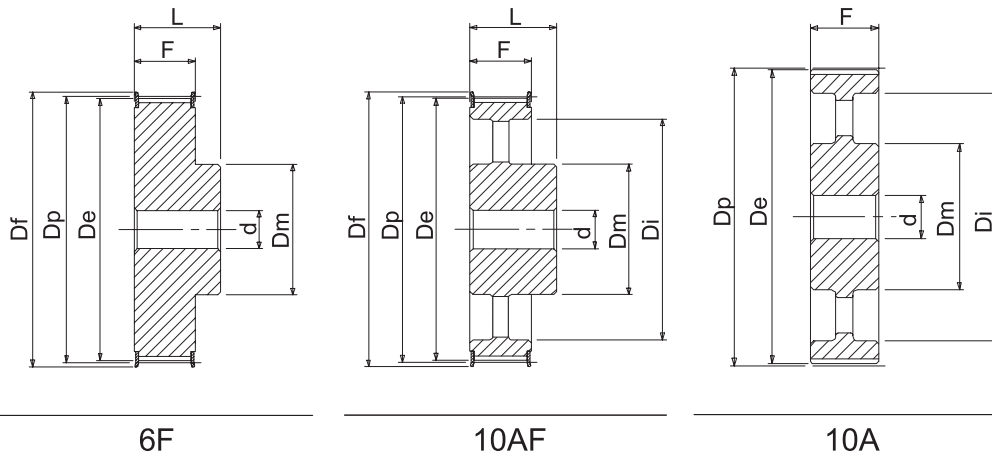


Sur demande
Op aanvraag

CODE	TYPE	Z*	Dp	De	Df	Dm	Di	F	L	d	Kg	Caractéristiques Kenmerken
34-20M-115	6F	34	216,45	212,13	240	165	---	136,5	168,5	32		AVEC FLASQUES MET FLENZEN
36-20M-115	6F	36	229,18	224,87	250	178	---	136,5	168,5	32		
38-20M-115	6F	38	241,92	237,60	265	181	---	136,5	168,5	32		
40-20M-115	6F	40	254,65	250,33	275	203	---	136,5	168,5	32		
44-20M-115	6F	44	280,11	275,79	300	210	---	136,5	168,5	32		
48-20M-115	6F	48	305,58	301,26	325	228	---	136,5	168,5	32		
52-20M-115	6F	52	331,04	326,72	350	228	---	136,5	168,5	32		
56-20M-115	6F	56	356,51	352,19	375	228	---	136,5	168,5	32		
60-20M-115	6WF	60	381,97	377,65	405	228	318	136,5	168,5	32		
64-20M-115	6WF	64	407,44	403,12	430	228	343	136,5	168,5	32		
68-20M-115	6WF	68	432,90	428,58	455	228	366	136,5	168,5	32		
72-20M-115	6AF	72	458,37	454,05	480	228	435	136,5	168,5	32		
80-20M-115	6AF	80	509,30	504,98	530	280	445	136,5	168,5	32		
90-20M-115	6AF	90	572,96	568,64	595	280	508	136,5	168,5	32		
112-20M-115	6A	112	713,01	708,70	---	280	648	136,5	168,5	32		SANS FLASQUES ZONDER FLENZEN
144-20M-115	6A	144	916,73	912,41	---	300	852	136,5	168,5	32		
168-20M-115	6A	168	1069,52	1065,21	---	300	1005	136,5	168,5	32		
192-20M-115	6A	192	1222,31	1218,00	---	300	1158	136,5	168,5	32		
216-20M-115	6A	216	1375,10	1370,78	---	300	1300	136,5	168,5	32		

*Z= Nombre de dents / aantal tanden

Poulies dentées HTD® 20M-170
HTD® tandriemschijven 20M-170



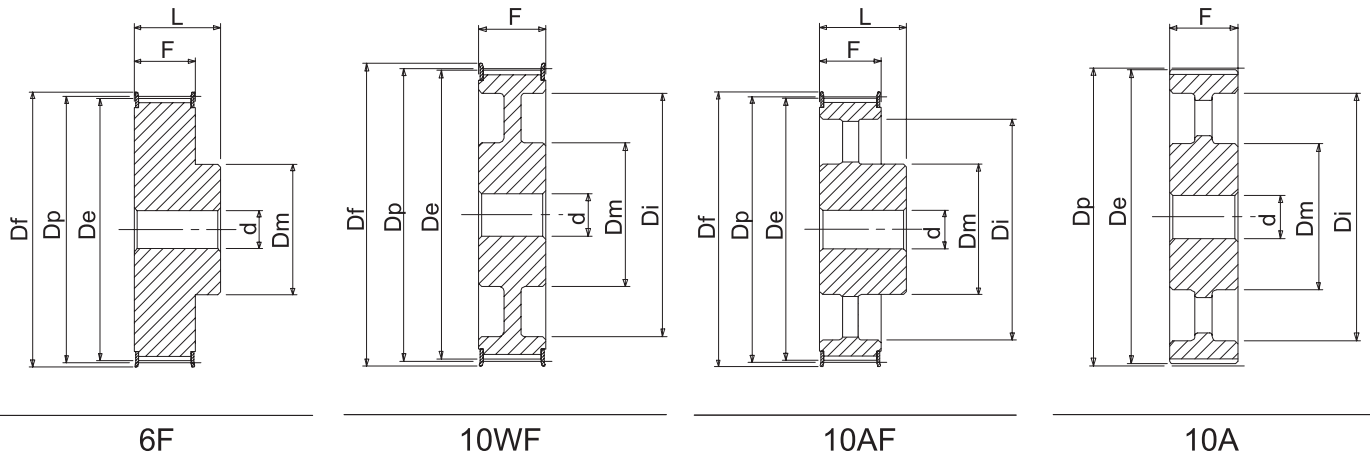
Sur demande
Op aanvraag

CODE	TYPE	Z*	Dp	De	Df	Dm	DI	F	L	d	Kg	Caractéristiques Kenmerken
34-20M-170	6F	34	216,45	212,13	240	165	---	190,5	222,5	32		AVEC FLASQUES MET FLENZEN
36-20M-170	6F	36	229,18	224,87	250	178	---	190,5	222,5	32		
38-20M-170	6F	38	241,92	237,60	265	181	---	190,5	222,5	32		
40-20M-170	6F	40	254,65	250,33	275	203	---	190,5	222,5	32		
44-20M-170	6F	44	280,11	275,79	300	210	---	190,5	222,5	32		
48-20M-170	6F	48	305,58	301,26	325	240	---	190,5	222,5	32		
52-20M-170	6F	52	331,04	326,72	350	280	---	190,5	222,5	32		
56-20M-170	6F	56	356,51	352,19	375	280	---	190,5	222,5	32		
60-20M-170	6F	60	381,97	377,65	405	280	---	190,5	222,5	38		
64-20M-170	6F	64	407,44	403,12	430	280	---	190,5	222,5	38		
68-20M-170	6F	68	432,90	428,58	455	280	---	190,5	222,5	38		
72-20M-170	10AF	72	458,37	454,05	480	280	394	190,5	190,5	38		
80-20M-170	10AF	80	509,30	504,98	530	280	445	190,5	190,5	38		
90-20M-170	10AF	90	572,96	568,64	595	280	508	190,5	190,5	38		
112-20M-170	10A	112	713,01	708,70	---	300	648	190,5	190,5	38		SANS FLASQUES ZONDER FLENZEN
144-20M-170	10A	144	916,73	912,41	---	300	852	190,5	190,5	44		
168-20M-170	10A	168	1069,52	1065,21	---	350	1005	190,5	190,5	44		
192-20M-170	10A	192	1222,31	1218,00	---	350	1158	190,5	190,5	48		
216-20M-170	10A	216	1375,10	1370,78	---	350	1300	190,5	190,5	48		

*Z= Nombre de dents / aantal tanden

Poulies dentées HTD® 20M-230
HTD® tandriemschijven 20M-230

HTD

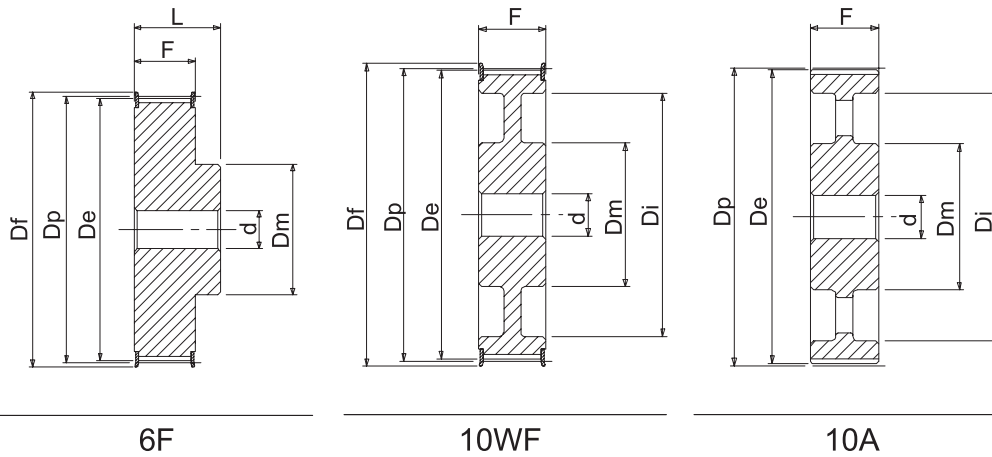


Sur demande
Op aanvraag

CODE	TYPE	Z*	Dp	De	Df	Dm	Di	F	L	d	Kg	Caractéristiques Kenmerken
38-20M-230	6F	38	241,92	237,60	265	181	---	250,8	282,8	38		AVEC FLASQUES MET FLENZEN
40-20M-230	6F	40	254,65	250,33	275	203	---	250,8	282,8	38		
44-20M-230	6F	44	280,11	275,79	300	210	---	250,8	282,8	38		
48-20M-230	6F	48	305,58	301,26	325	228	---	250,8	282,8	38		
52-20M-230	6F	52	331,04	326,72	350	280	---	250,8	282,8	38		
56-20M-230	6F	56	356,51	352,19	375	280	---	250,8	282,8	32		
60-20M-230	6F	60	381,97	377,65	405	280	---	250,8	282,8	38		
64-20M-230	6F	64	407,44	403,12	430	300	---	250,8	282,8	38		
68-20M-230	6F	68	432,90	428,58	455	300	---	250,8	282,8	38		
72-20M-230	6F	72	458,37	454,05	480	300	---	250,8	282,8	38		
80-20M-230	10WF	80	509,30	504,98	530	300	445	250,8	250,8	38		SANS FLASQUES ZONDER FLENZEN
90-20M-230	10AF	90	572,96	568,64	595	300	508	250,8	250,8	38		
112-20M-230	10A	112	713,01	708,70	---	300	648	250,8	250,8	38		
144-20M-230	10A	144	916,73	912,41	---	350	852	250,8	250,8	44		
168-20M-230	10A	168	1069,52	1065,21	---	350	1005	250,8	250,8	44		
192-20M-230	10A	192	1222,31	1218,00	---	400	1158	250,8	250,8	48		
216-20M-230	10A	216	1375,10	1370,78	---	400	1300	250,8	250,8	48		

*Z= Nombre de dents / aantal tanden

Poulies dentées HTD® 20M-290
HTD® tandriemschijven 20M-290



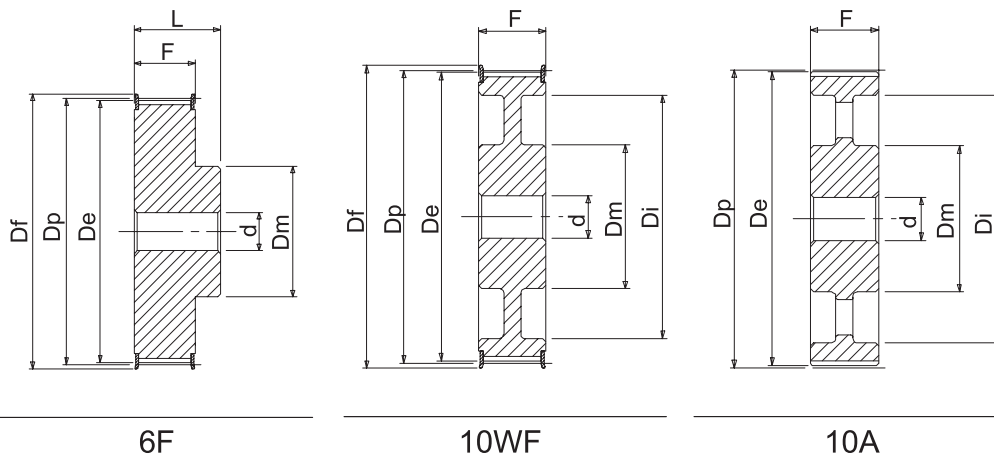
Sur demande
Op aanvraag

CODE	TYPE	Z*	Dp	De	Df	Dm	Di	F	L	d	Kg	Caractéristiques Kenmerken
52-20M-290	6F	52	331,04	326,72	350	280	---	311,2	343	32		AVEC FLASQUES MET FLENZEN
56-20M-290	6F	56	356,51	352,19	375	280	---	311,2	343	32		
60-20M-290	6F	60	381,97	377,65	405	300	---	311,2	343	38		
64-20M-290	6F	64	407,44	403,12	430	300	---	311,2	343	38		
68-20M-290	6F	68	432,90	428,58	455	300	---	311,2	343	38		
72-20M-290	6F	72	458,37	454,05	480	300	---	311,2	343	38		
80-20M-290	6F	80	509,30	504,98	530	300	---	311,2	343	38		
90-20M-290	10WF	90	572,96	568,64	595	300	508	311,2	311,2	38		SANS FLASQUES ZONDER FLENZEN
112-20M-290	10A	112	713,01	708,70	---	350	648	311,2	311,2	38		
144-20M-290	10A	144	916,73	912,41	---	350	852	311,2	311,2	44		
168-20M-290	10A	168	1069,52	1065,21	---	400	1005	311,2	311,2	44		
192-20M-290	10A	192	1222,31	1218,00	---	400	1158	311,2	311,2	48		
216-20M-290	10A	216	1375,10	1370,78	---	400	1300	311,2	311,2	48		

*Z= Nombre de dents / aantal tanden

Poulies dentées HTD® 20M-340
HTD® tandriemschijven 20M-340

HTD



Sur demande
Op aanvraag

CODE	TYPE	Z*	Dp	De	Df	Dm	Di	F	L	d	Kg	Caractéristiques Kenmerken
52-20M-340	6F	52	331,04	326,72	350	280	---	362	394	38		AVEC FLASQUES MET FLENZEN
56-20M-340	6F	56	356,51	352,19	375	280	---	362	394	38		
60-20M-340	6F	60	381,97	377,65	405	300	---	362	394	38		
64-20M-340	6F	64	407,44	403,12	430	300	---	362	394	44		
68-20M-340	6F	68	432,90	428,58	455	300	---	362	394	44		
72-20M-340	6F	72	458,37	454,05	480	300	---	362	394	44		
80-20M-340	6F	80	509,30	504,98	530	300		362	394	44		
90-20M-340	10WF	90	572,96	568,64	595	300	508	362	394	48		SANS FLASQUES ZONDER FLENZEN
112-20M-340	10A	112	713,01	708,70	---	350	648	362	362	48		
144-20M-340	10A	144	916,73	912,41	---	350	852	362	362	48		
168-20M-340	10A	168	1069,52	1065,21	---	400	1005	362	362	48		
192-20M-340	10A	192	1222,31	1218,00	---	400	1158	362	362	48		
216-20M-340	10A	216	1375,10	1370,78	---	400	1300	362	362	48		

*Z= Nombre de dents / aantal tanden

Poulies dentées HTD® avec moyeu TAPER-LOCK HTD® tandriemschijven met TAPER-LOCK klembus

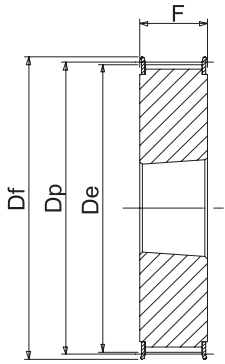


Les poulies HTD® conviennent aussi bien pour les courroies de type HTD® que RPP®, RPP SILVER® et RPP GOLD® .

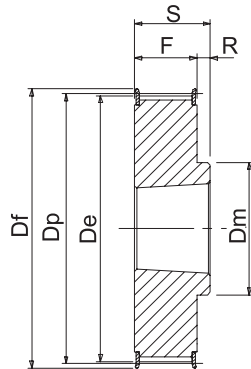
De tandriemschijven HTD® zijn eveneens geschikt voor riemen van het type HTD® als voor RPP® en RPP SILVER® en RPP GOLD® .

Poulies dentées HTD® 5M-15 TAPER-LOCK
HTD® tandriemschijven 5M-15 TAPER-LOCK

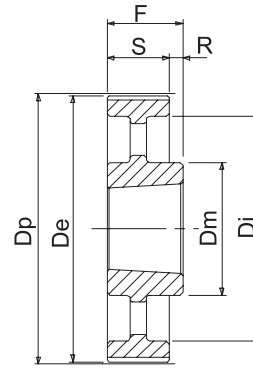
HTD TAPER-LOCK



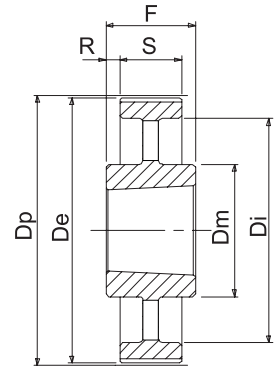
3F



8F



8A

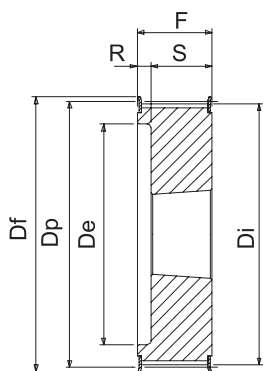


7A

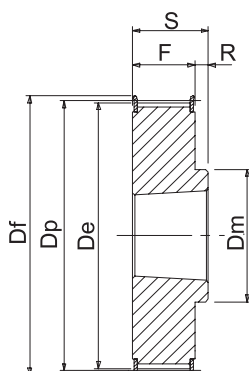
CODE	TYPE	MOYEU BUS	Z*	Dp	De	Df	Dm	Di	F	S	R	Kg	Caractéristiques Kenmerken	
TL34-5M-15	3F	1108	34	54,11	52,97	57	---	---	22	22	---	0,186	AVEC FLASQUES MET FLENZEN	ACIER OU FONTE STAAL OF GIETIJZER
TL36-5M-15	3F	1108	36	57,30	56,15	60	---	---	22	22	---	0,200		
TL38-5M-15	3F	1108	38	60,48	59,34	66	---	---	22	22	---	0,250		
TL40-5M-15	3F	1108	40	63,66	62,52	70	---	---	22	22	---	0,310		
TL44-5M-15	3F	1108	44	70,03	68,89	75	---	---	22	22	---	0,400		
TL48-5M-15	8F	1210	48	76,39	75,25	83	59	---	22	25	3	0,460		
TL56-5M-15	8F	1210	56	89,13	87,98	93	70	---	22	25	3	0,670		
TL64-5M-15	8F	1210	64	101,36	100,72	106	80	---	22	25	3	0,960		
TL72-5M-15	8A	1610	72	114,59	113,45	---	92	---	22	25	3	1,190		
TL80-5M-15	8A	1610	80	127,32	126,18	---	92	---	22	25	3	1,570		
TL90-5M-15	8A	1610	90	143,24	142,10	---	92	---	22	25	3	1,470	SANS FLASQUES ZONDER FLENZEN	ACIER OU FONTE STAAL OF GIETIJZER
TL112-5M-15	8A	2012	112	178,25	177,11	---	110	---	20	32	12	1,940		
TL136-5M-15	7A	2012	136	216,45	215,31	---	110	199	20	32	6	3,060		

*Z= Nombre de dents / aantal tanden

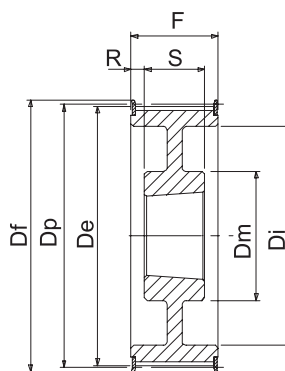
Poulies dentées HTD® 8M-20 TAPER-LOCK
HTD® tandriemschijven 8M-20 TAPER-LOCK



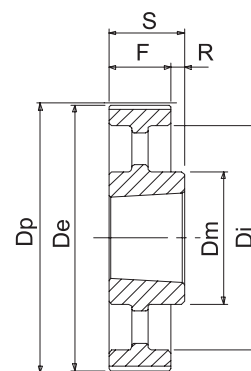
5F



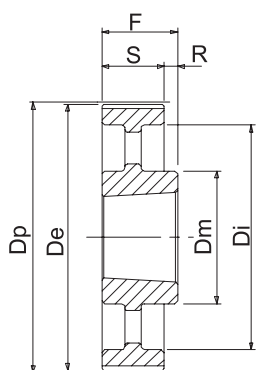
8F



9WF



8W



8A

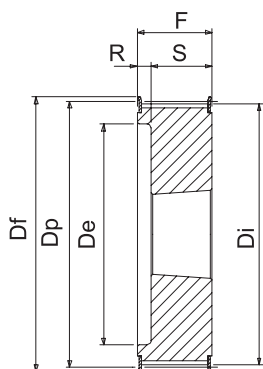
HTD TAPER-LOCK

CODE	TYPE	MOYEU BUS	Z*	Dp	De	Df	Dm	Di	F	S	R	Kg	Caractéristiques Kenmerken	
TL22-8M-20	5F	1108	22	56,02	54,65	60	---	37	28	22	6	0,30	AVEC FLASQUES MET FLENZEN	ACIER OU FONTE STAAL OF GIETIJZER
TL24-8M-20	5F	1108	24	61,12	59,75	66	---	44	28	22	6	0,32		
TL26-8M-20	5F	1108	26	66,21	64,84	70	---	45	28	22	6	0,36		
TL28-8M-20	5F	1108	28	71,30	70,08	75	---	50	28	22	6	0,44		
TL30-8M-20	5F	1108	30	76,39	75,13	83	---	58	28	22	6	0,55		
TL32-8M-20	5F	1610	32	81,49	80,16	87	---	63	28	25	3	0,65		
TL34-8M-20	5F	1610	34	86,58	85,22	91	---	64	28	25	3	0,62		
TL36-8M-20	5F	1610	36	91,67	90,30	97	---	68	28	25	3	0,54		
TL38-8M-20	5F	1610	38	96,77	95,39	102	---	72	28	25	3	0,87		
TL40-8M-20	5F	1610	40	101,86	100,49	106	---	76	28	25	3	1,02		
TL44-8M-20	8F	2012	44	112,05	110,67	120	93	---	28	32	4	1,23		
TL48-8M-20	8F	2012	48	122,23	120,86	128	96	---	28	32	4	1,57		
TL56-8M-20	8F	2012	56	142,60	141,23	150	110	---	28	32	4	2,20		
TL64-8M-20	9WF	2012	64	162,97	161,60	168	110	137	28	32	4	2,69		
TL72-8M-20	9WF	2012	72	183,35	181,97	192	110	158	28	32	4	3,30		
TL80-8M-20	8W	2012	80	203,72	202,35	---	110	180	28	32	4	3,50	SANS FLASQUES ZONDER FLENZEN	FONTE- GIETIJ- ZER
TL90-8M-20	8A	2012	90	229,18	227,81	---	110	204	28	32	4	3,65		
TL144-8M-20	8A	2517	144	366,69	365,32	---	125	336	28	32	4	4,80		

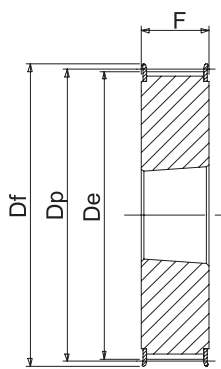
*Z= Nombre de dents / aantal tanden

Poulies dentées HTD® 8M-30 TAPER-LOCK HTD® tandriemschijven 8M-30 TAPER-LOCK

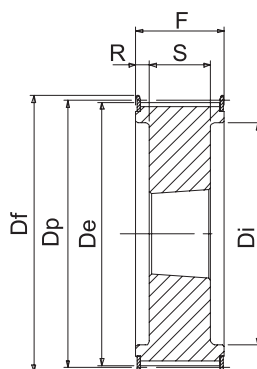
HTD TAPER-LOCK



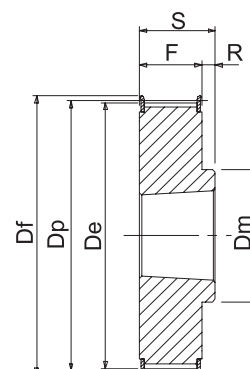
5F



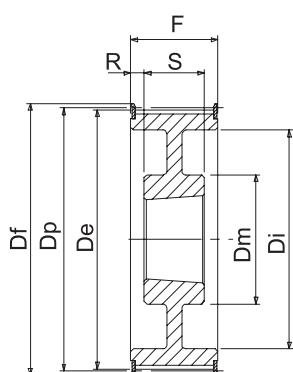
3F



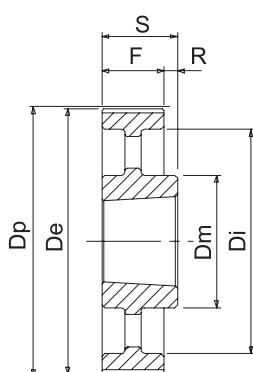
4F



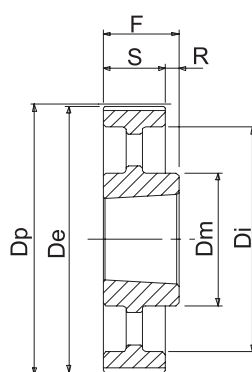
8F



9WF



8W

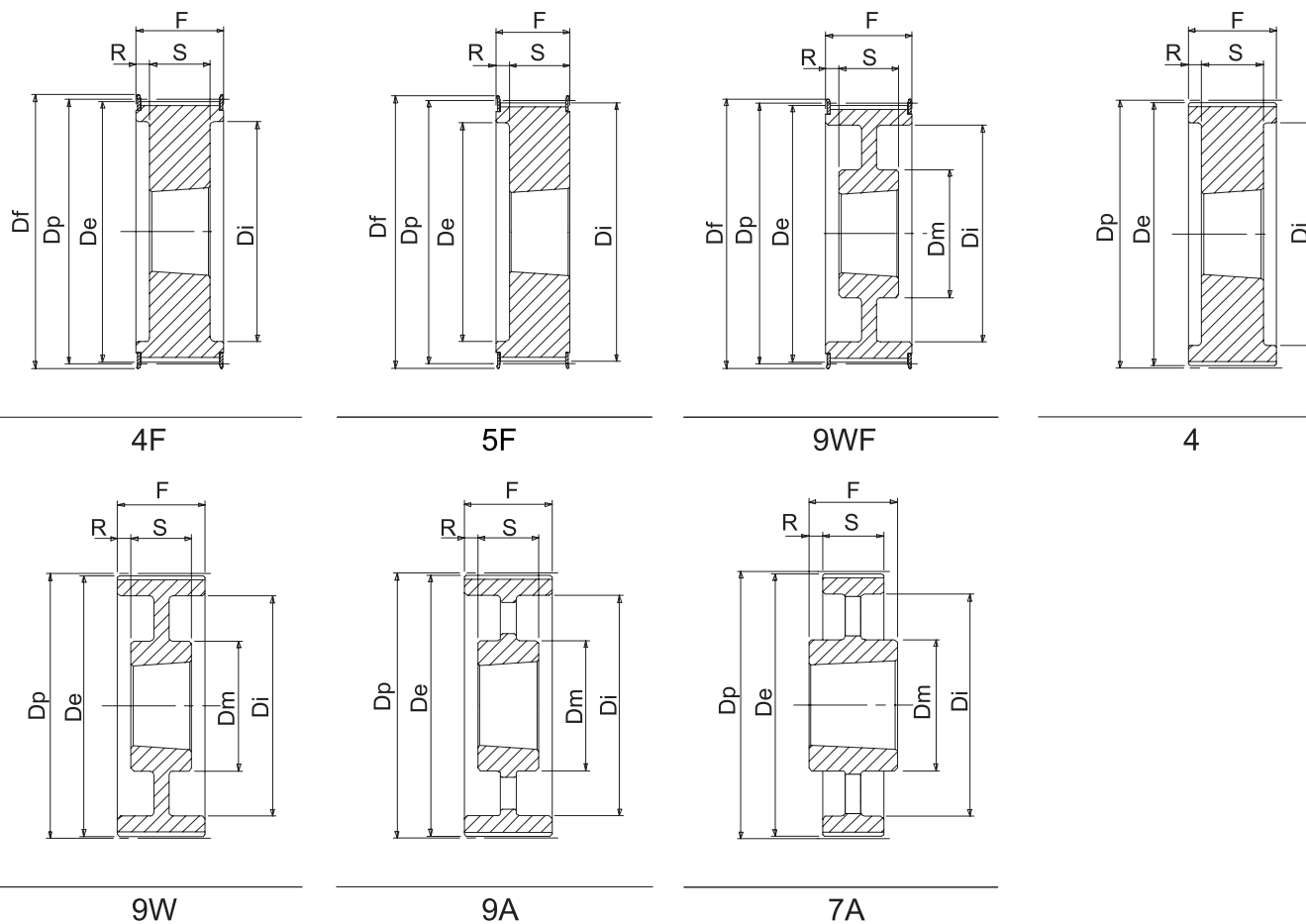


8A

CODE	TYPE	MOYEU BUS	Z*	Dp	De	Df	Dm	Di	F	S	R	Kg	Caractéristiques Kenmerken	
TL22-8M-30	5F	1108	22	56,02	54,65	60	---	37	38	22	16	0,31	AVEC FLASQUES MET FLENZEN	ACIER OU FONTE STAAL OF GIETIJZER
TL24-8M-30	5F	1108	24	61,12	59,75	66	---	44	38	22	16	0,38		
TL26-8M-30	5F	1108	26	66,21	64,84	70	---	44	38	22	16	0,45		
TL28-8M-30	5F	1210	28	71,30	70,08	75	---	50	38	25	13	0,50		
TL30-8M-30	3F	1615	30	76,39	75,13	83	---	---	38	38	---	0,55		
TL32-8M-30	3F	1615	32	81,49	80,16	87	---	---	38	38	---	0,59		
TL34-8M-30	3F	1615	34	86,58	85,22	91	---	---	38	38	---	0,77		
TL36-8M-30	3F	1615	36	91,67	90,30	97	---	---	38	38	---	0,96		
TL38-8M-30	3F	1615	38	96,77	95,39	102	---	---	38	38	---	1,15		
TL40-8M-30	3F	1615	40	101,86	100,49	106	---	---	38	38	---	1,34		
TL44-8M-30	4F	2012	44	112,05	110,67	120	---	86	38	32	3	1,33		
TL48-8M-30	4F	2012	48	122,23	120,86	128	---	90	38	32	3	1,78		
TL56-8M-30	4F	2012	56	142,60	141,23	150	---	110	38	32	3	3,76		
TL64-8M-30	8F	2517	64	162,97	161,60	168	125	---	38	45	7	4,20		
TL72-8M-30	9WF	2517	72	183,35	181,97	192	125	158	38	45	7	4,30	SANS FLASQUES ZONDER FLENZEN	FONTE GIETIJZER
TL80-8M-30	8W	2517	80	203,72	202,35	---	125	180	38	45	7	4,60		
TL90-8M-30	8A	2517	90	229,18	227,81	---	125	204	38	45	7	5,00		
TL112-8M-30	8A	2517	112	285,21	283,83	---	125	254	38	45	7	6,20		
TL144-8M-30	8A	2517	144	366,69	365,32	---	125	336	38	45	7	9,00		

*Z= Nombre de dents / aantal tanden

Poulies dentées HTD® 8M-50 TAPER-LOCK HTD® tandriemschijven 8M-50 TAPER-LOCK



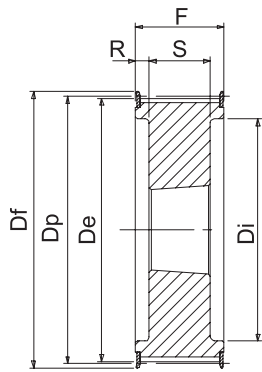
HTD TAPER-LOCK

CODE	TYPE	MOYEU BUS	Z*	Dp	De	Df	Dm	Di	F	S	R	Kg	Caractéristiques Kenmerken	
TL28-8M-50	4F	1210	28	71,30	70,08	75	---	50	60	25	17,5	0,60	AVEC FLASQUES MET FLENZEN	ACIER OU FONTE STAAL OF GIETIJZER
TL30-8M-50	5F	1615	30	76,39	75,13	83	---	58	60	38	22	0,65		
TL32-8M-50	5F	1615	32	81,49	80,16	87	---	62	60	38	22	0,82		
TL34-8M-50	5F	1615	34	86,58	85,22	91	---	65	60	38	22	1,06		
TL36-8M-50	5F	1615	36	91,67	90,30	97	---	68	60	38	22	1,30		
TL38-8M-50	5F	1615	38	96,77	95,39	102	---	72	60	38	22	1,60		
TL40-8M-50	4F	2012	40	101,86	100,49	106	---	82	60	32	14	1,71		
TL44-8M-50	4F	2012	44	112,05	110,67	120	---	91	60	32	14	1,78		
TL48-8M-50	4F	2012	48	122,23	120,86	128	---	95	60	32	14	2,30		
TL56-8M-50	4F	2517	56	142,60	141,23	150	---	116	60	45	7,5	3,40		
TL64-8M-50	4F	2517	64	162,97	161,60	168	---	137	60	45	7,5	5,00		
TL72-8M-50	9WF	2517	72	183,35	181,97	192	125	158	60	45	7,5	6,70	SANS FLASQUES ZONDER FLENZEN	FONTE GIETIJZER
TL80-8M-50	4	3020	80	203,72	202,35	---	---	180	60	51	4,5	8,80		
TL90-8M-50	9W	3020	90	229,18	227,81	---	170	204	60	51	4,5	10,00		
TL112-8M-50	9W	3020	112	285,21	283,83	---	170	260	60	51	4,5	12,00		
TL144-8M-50	9A	3020	144	366,69	365,32	---	170	341	60	51	4,5	15,20		
TL168-8M-50	7A	3525	168	427,81	426,44	---	198	402	60	65	2,5	17,50		
TL192-8M-50	7A	3525	192	488,92	487,55	---	198	460	60	65	2,5	24,00		

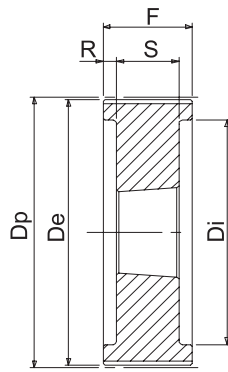
*Z= Nombre de dents / aantal tanden

Poulies dentées HTD® 8M-85 TAPER-LOCK
HTD® tandriemschijven 8M-85 TAPER-LOCK

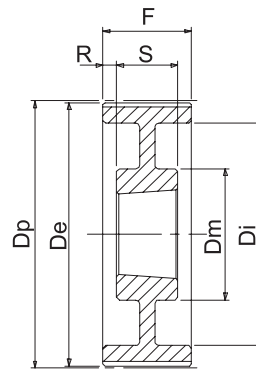
HTD TAPER-LOCK



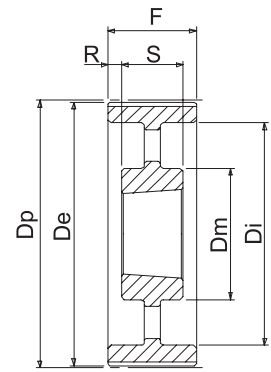
4F



4



9W

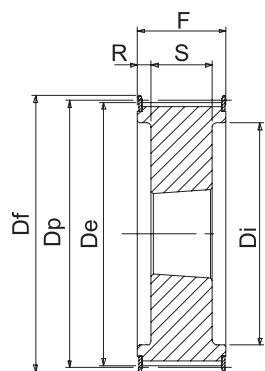


9A

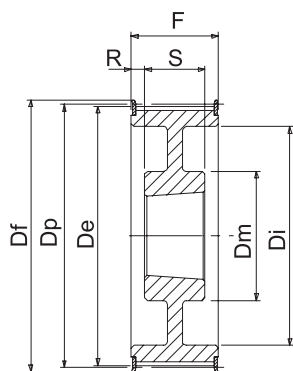
CODE	TYPE	MOYEU BUS	Z*	Dp	De	Df	Dm	Di	F	S	R	Kg	Caractéristiques Kenmerken	
TL34-8M-85	4F	1615	34	86,58	85,22	91	---	65	95	38	28,5	1,43	AVEC FLASQUES MET FLENZEN	ACIER OU FONTE STAAL OF GIETIJZER
TL36-8M-85	4F	1615	36	91,67	90,30	97	---	68	95	38	28,5	1,87		
TL38-8M-85	4F	1615	38	96,77	95,39	102	---	72	95	38	28,5	2,20		
TL40-8M-85	4F	2012	40	101,86	100,49	106	---	82	95	32	31,5	1,80		
TL44-8M-85	4F	2012	44	112,05	110,67	120	---	91	95	32	31,5	2,30		
TL48-8M-85	4F	2517	48	122,23	120,86	128	---	100	95	45	25	2,66		
TL56-8M-85	4F	2517	56	142,60	141,23	150	---	117	95	45	25	4,45		
TL64-8M-85	4F	2517	64	162,97	161,60	168	---	137	95	45	25	6,20		
TL72-8M-85	4F	3020	72	183,35	181,97	192	---	158	95	51	22	8,00	SANS FLASQUES ZONDER FLENZEN	FONTE GIETIJZER
TL80-8M-85	4	3020	80	203,72	202,35	---	---	180	95	51	22	10,00		
TL90-8M-85	9W	3020	90	229,18	227,81	---	170	204	95	51	22	10,80		
TL112-8M-85	9W	3020	112	285,21	283,83	---	170	260	95	51	22	15,00		
TL144-8M-85	9A	3525	144	366,69	365,32	---	198	336	95	65	15	20,00		
TL168-8M-85	9A	3525	168	427,81	426,44	---	198	395	95	65	15	22,00		
TL192-8M-85	9A	3525	192	488,92	487,55	---	198	455	95	65	15	26,00		

*Z= Nombre de dents / aantal tanden

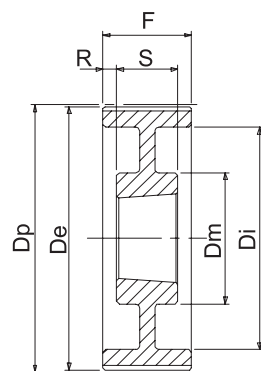
Poulies dentées HTD® 14M-40 TAPER-LOCK
HTD® tandriemschijven 14M-40 TAPER-LOCK



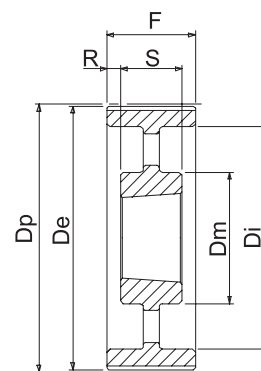
4F



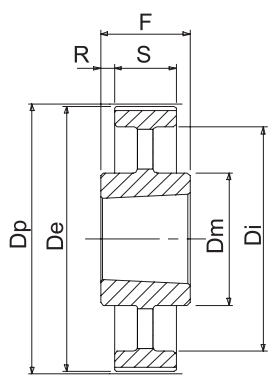
9WF



9W



9A



7A

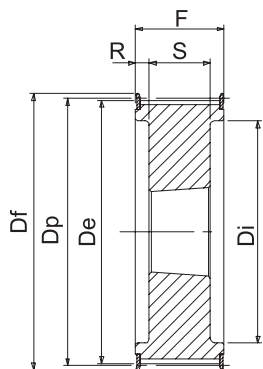
HTD TAPER-LOCK

CODE	TYPE	MOYEU BUS	Z*	Dp	De	Df	Dm	Di	F	S	R	Kg	Caractéristiques Kenmerken	
TL28-14M-40	4F	2012	28	124,78	122,12	128	---	94	54	32	11	2,07	AVEC FLASQUES MET FLENZEN	ACIER OU FONTE STAAL OF GIETIJZER
TL29-14M-40	4F	2012	29	129,23	126,57	138	---	98	54	32	11	2,38		
TL30-14M-40	4F	2012	30	133,69	130,99	138	---	98	54	32	11	2,65		
TL32-14M-40	4F	2012	32	142,60	139,88	154	---	108	54	32	11	3,40		
TL34-14M-40	4F	2517	34	151,52	148,79	160	---	110	54	45	4.5	3,87		
TL36-14M-40	4F	2517	36	160,43	157,68	168	---	120	54	45	4.5	4,80		
TL38-14M-40	4F	2517	38	169,34	166,60	184	---	130	54	45	4.5	5,40		
TL40-14M-40	4F	2517	40	178,25	175,49	188	---	138	54	45	4.5	6,00		
TL44-14M-40	4F	3020	44	196,08	193,28	212	---	155	54	51	1,5	7,80		
TL48-14M-40	4F	3020	48	213,90	211,11	226	---	170	54	51	1,5	9,40		
TL56-14M-40	9WF	3020	56	249,55	246,76	256	170	208	54	51	1,5	10,80	SANS FLASQUES ZONDER FLENZEN	FONTE GIETIJZER
TL64-14M-40	9WF	3020	64	285,21	282,41	296	170	240	54	51	1,5	13,40		
TL72-14M-40	9W	3020	72	320,86	318,06	---	170	280	54	51	1,5	15,20		
TL80-14M-40	9A	3020	80	356,51	353,71	---	170	315	54	51	1,5	16,00		
TL90-14M-40	9A	3020	90	401,07	398,28	---	170	360	54	51	1,5	17,80		
TL112-14M-40	9A	3020	112	499,11	496,32	---	170	457	54	51	1,5	25,60		
TL144-14M-40	9A	3020	144	641,71	638,92	---	170	600	54	51	1,5	32,00		
TL168-14M-40	9A	3020	168	748,66	745,87	---	170	706	54	51	1,5	44,00		
TL192-14M-40	7A	3020	192	855,62	852,82	---	190	813	54	89	17,5	49,00		
TL216-14M-40	7A	3020	216	962,57	959,76	---	190	920	54	89	17,5	55,00		
TL264-14M-40	7A	4040	264	1176,47	1173,66	---	230	1133	54	102	24	68,00		

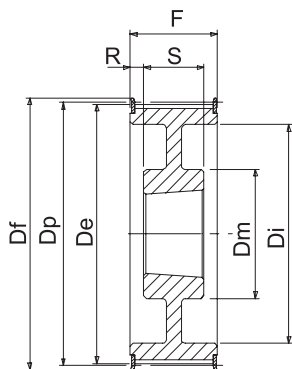
*Z= Nombre de dents / aantal tanden

Poulies dentées HTD® 14M-55 TAPER-LOCK HTD® tandriemschijven 14M-55 TAPER-LOCK

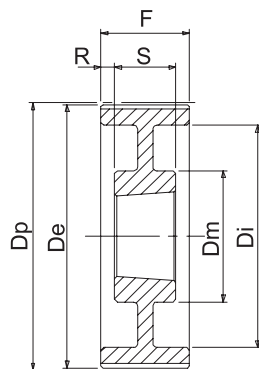
HTD TAPER-LOCK



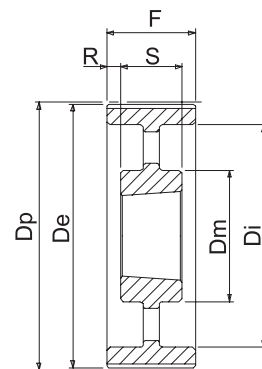
4F



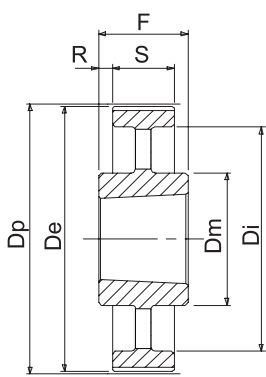
9WF



9W



9A

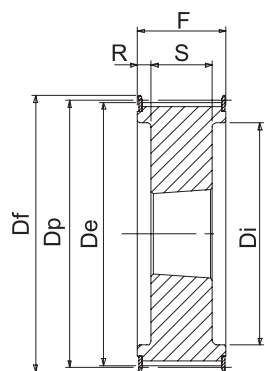


7A

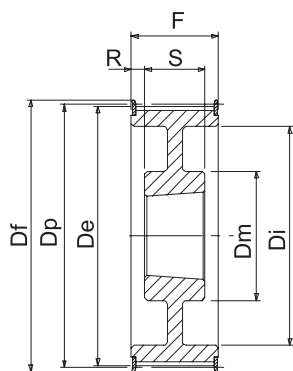
CODE	TYPE	MOYEU BUS	Z*	Dp	De	Df	Dm	Di	F	S	R	Kg	Caractéristiques Kenmerken	
TL28-14M-55	4F	2012	28	124,78	122,12	128	---	94	70	32	19	2,72	AVEC FLASQUES MET FLENZEN	ACIER OU FONTE STAAL OF GIETIJZER
TL29-14M-55	4F	2012	29	129,23	126,57	138	---	100	70	32	19	2,74		
TL30-14M-55	4F	2517	30	133,69	130,99	138	---	100	70	45	12,5	2,70		
TL32-14M-55	4F	2517	32	142,60	139,88	154	---	108	70	45	12,5	3,66		
TL34-14M-55	4F	2517	34	151,52	148,79	160	---	110	70	45	12,5	4,55		
TL36-14M-55	4F	2517	36	160,43	157,68	168	---	120	70	45	12,5	5,20		
TL38-14M-55	4F	2517	38	169,34	166,60	184	---	130	70	45	12,5	6,20		
TL40-14M-55	4F	2517	40	178,25	175,49	188	---	138	70	45	12,5	7,00		
TL44-14M-55	4F	3020	44	196,08	193,28	212	---	155	70	51	9,5	8,60		
TL48-14M-55	4F	3020	48	213,90	211,11	226	---	170	70	51	9,5	10,40		
TL56-14M-55	9WF	3020	56	249,55	246,76	256	170	208	70	51	9,5	12,40	SANS FLASQUES ZONDER FLENZEN	FONTE GIETIJZER
TL64-14M-55	9WF	3020	64	285,21	282,41	296	170	240	70	51	9,5	14,50		
TL72-14M-55	9W	3020	72	320,86	318,06	---	170	280	70	51	9,5	16,20		
TL80-14M-55	9A	3020	80	356,51	353,71	---	170	315	70	51	9,5	17,50		
TL90-14M-55	9A	3020	90	401,07	398,28	---	170	360	70	51	9,5	20,10		
TL112-14M-55	9A	3020	112	499,11	496,32	---	170	457	70	51	9,5	28,40		
TL144-14M-55	9A	3020	144	641,71	638,92	---	170	600	70	51	9,5	36,20		
TL168-14M-55	9A	3020	168	748,66	745,87	---	170	706	70	51	9,5	49,00		
TL192-14M-55	9A	3535	192	855,62	852,82	---	190	813	70	89	9,5	53,00		
TL216-14M-55	7A	3535	216	962,57	959,76	---	190	920	70	89	9,5	65,80		
TL264-14M-55	7A	4040	264	1176,47	1173,66	---	230	1133	70	102	16	80,00		

*Z= Nombre de dents / aantal tanden

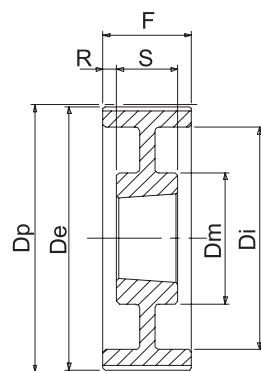
Poulies dentées HTD® 14M-85 TAPER-LOCK
HTD® tandriemschijven 14M-85 TAPER-LOCK



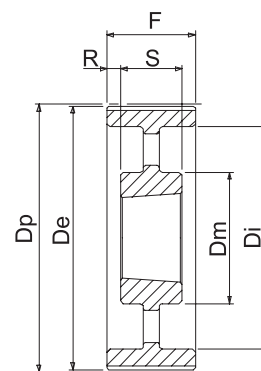
4F



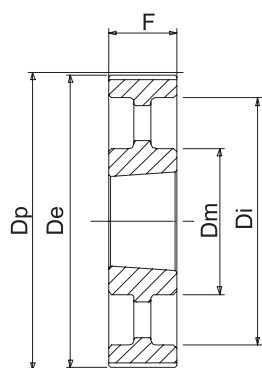
9WF



9W



9A



3A

HTD TAPER-LOCK

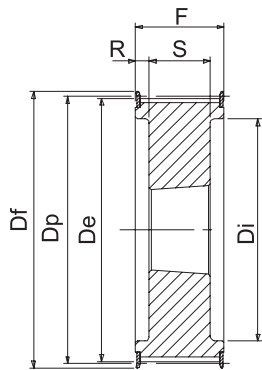
CODE	TYPE	MOYEU BUS	Z*	Dp	De	Df	Dm	Di	F	S	R	Kg	Caractéristiques Kenmerken	
TL28-14M-85	4F	2517	28	124,78	122,12	128	---	98	102	45	28,5	2,70	AVEC FLASQUES MET FLENZEN	ACIER OU FONTE STAAL OF GIETIJZER
TL29-14M-85	4F	2517	29	129,23	126,57	138	---	100	102	45	28,5	3,40		
TL30-14M-85	4F	2517	30	133,69	130,99	138	---	100	102	45	28,5	3,75		
TL32-14M-85	4F	2517	32	142,60	139,88	154	---	108	102	45	28,5	4,80		
TL34-14M-85	4F	2517	34	151,52	148,79	160	---	110	102	45	28,5	6,00		
TL36-14M-85	4F	3020	36	160,43	157,68	168	---	120	102	51	25,5	5,80		
TL38-14M-85	4F	3020	38	169,34	166,60	184	---	130	102	51	25,5	6,80		
TL40-14M-85	4F	3020	40	178,25	175,49	188	---	138	102	51	25,5	8,00		
TL44-14M-85	4F	3020	44	196,08	193,28	212	---	153	102	51	25,5	11,80		
TL48-14M-85	4F	3020	48	213,90	211,11	226	---	170	102	51	25,5	15,10		
TL56-14M-85	4F	3525	56	249,55	246,76	256	---	210	102	65	18,5	19,00	SANS FLASQUES ZONDER FLENZEN	FONTE GIETIJZER
TL64-14M-85	9WF	3525	64	285,21	282,41	296	190	240	102	65	18,5	23,00		
TL72-14M-85	9W	3525	72	320,86	318,06	---	190	280	102	65	18,5	25,00		
TL80-14M-85	9A	3525	80	356,51	353,71	---	190	315	102	65	18,5	26,00		
TL90-14M-85	9A	3525	90	401,07	398,28	---	190	360	102	65	18,5	27,80		
TL112-14M-85	9A	3525	112	499,11	496,32	---	190	457	102	65	18,5	36,50		
TL144-14M-85	9A	3525	144	641,71	638,92	---	190	600	102	65	18,5	48,00		
TL168-14M-85	9A	3525	168	748,66	745,87	---	190	706	102	65	18,5	60,00		
TL192-14M-85	3A	4040	192	855,62	852,82	---	190	813	102	102	---	86,00		
TL216-14M-85 **	3A	4040	216	962,57	959,76	---	190	920	102	102	---	91,50		

*Z= Nombre de dents / aantal tanden

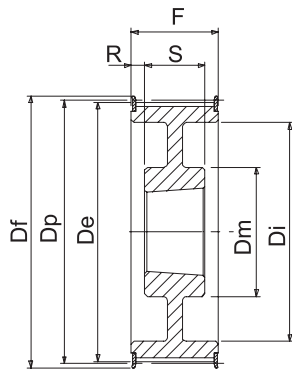
** Fabrication spéciale - speciale fabricatie

Poulies dentées HTD® 14M-115 TAPER-LOCK HTD® tandriemschijven 14M-115 TAPER-LOCK

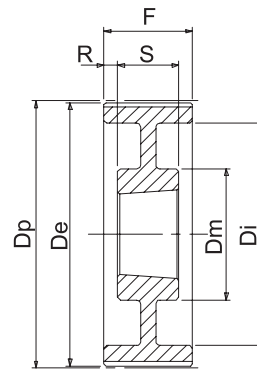
HTD TAPER-LOCK



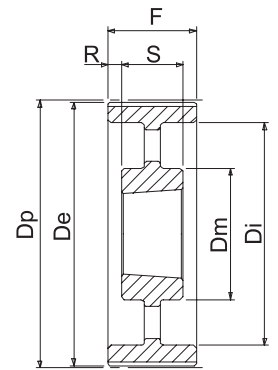
4F



9WF



9W



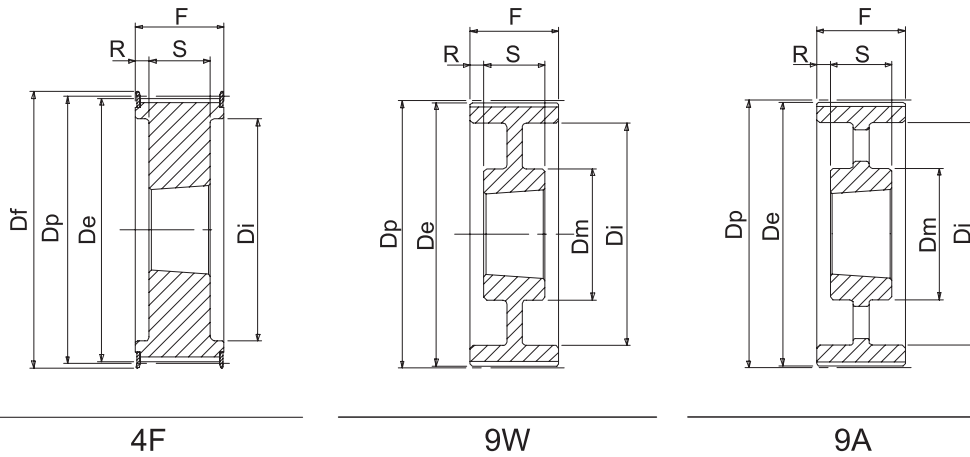
9A

CODE	TYPE	MOYEU BUS	Z*	Dp	De	Df	Dm	Di	F	S	R	Kg	Caractéristiques Kenmerken	
TL28-14M-115	4F	2517	28	124,78	122,12	128	---	98	133	45	44	3,77	AVEC FLASQUES MET FLENZEN	ACIER OU FONTE STAAL OF GIETIJZER
TL29-14M-115	4F	2517	29	129,23	126,57	138	---	100	133	45	44	4,00		
TL30-14M-115	4F	2517	30	133,69	130,99	138	---	100	133	45	44	5,00		
TL32-14M-115	4F	2517	32	142,60	139,88	154	---	108	133	45	44	6,80		
TL34-14M-115	4F	2517	34	151,52	148,79	160	---	110	133	45	44	6,80		
TL36-14M-115	4F	3020	36	160,43	157,68	168	---	125	133	51	41	7,00		
TL38-14M-115	4F	3020	38	169,34	166,60	184	---	130	133	51	41	8,40		
TL40-14M-115	4F	3020	40	178,25	175,49	188	---	138	133	51	41	9,20		
TL44-14M-115	4F	3030	44	196,08	193,28	212	---	155	133	76	28,5	14,00		
TL48-14M-115	4F	3030	48	213,90	211,11	226	---	170	133	76	28,5	17,10		
TL56-14M-115	4F	3535	56	249,55	246,76	256	---	208	133	89	22	24,80	SANS FLASQUES ZONDER FLENZEN	FONTE GIETIJZER
TL64-14M-115	9WF	3535	64	285,21	282,41	296	190	240	133	89	22	27,00		
TL72-14M-115	9W	3535	72	320,86	318,06	---	190	280	133	89	22	29,00		
TL80-14M-115	9A	3535	80	356,51	353,71	---	190	315	133	89	22	32,00		
TL90-14M-115	9A	3535	90	401,07	398,28	---	190	360	133	89	22	36,50		
TL112-14M-115	9A	3535	112	499,11	496,32	---	190	457	133	89	22	46,00		
TL144-14M-115	9A	4040	144	641,71	638,92	---	230	600	133	102	15,5	68,00		
TL168-14M-115	9A	4040	168	748,66	745,87	---	230	706	133	102	15,5	82,60		
TL192-14M-115 **	9A	4040	192	855,62	852,82	---	230	813	133	102	15,5	96,00		
TL216-14M-55 **	9A	4040	216	962,57	959,76	---	230	920	133	102	15,5	107,00		

*Z= Nombre de dents / aantal tanden

** Fabrication spéciale - speciale fabricatie

Poulies dentées HTD® 14M-170 TAPER-LOCK
HTD® tandriemschijven 14M-170 TAPER-LOCK



HTD TAPER-LOCK

CODE	TYPE	MOYEU BUS	Z*	Dp	De	Df	Dm	Di	F	S	R	Kg	Caractéristiques Kenmerken	
TL38-14M-170	4F	3030	38	169,34	166,60	184	---	130	187	76	55,5	11,70	AVEC FLASQUES MET FLENZEN	ACIER OU FONTE STAAL OF GIETIJZER
TL40-14M-170	4F	3030	40	178,25	175,49	188	---	138	187	76	55,5	13,00		
TL44-14M-170	4F	3535	44	196,08	193,28	212	---	153	187	89	49,0	15,00		
TL48-14M-170	4F	3535	48	213,90	211,11	226	---	170	187	89	49,0	19,00		
TL56-14M-170	4F	3535	56	249,55	246,76	256	---	208	187	89	49,0	28,50		
TL64-14M-170	4F	4040	64	285,21	282,41	296	---	240	187	102	42,5	41,00		
TL72-14M-170	9W	4040	72	320,86	318,06	---	230	280	187	102	42,5	46,90	SANS FLASQUES ZONDER FLENZEN	FONTE GIETIJZER
TL80-14M-170	9W	4040	80	356,51	353,71	---	230	315	187	102	42,5	48,00		
TL90-14M-170	9A	4040	90	401,07	398,28	---	230	360	187	102	42,5	52,50		
TL112-14M-170	9A	5050	112	499,11	496,32	---	265	457	187	127	30,0	74,50		
TL144-14M-170	9A	5050	144	641,71	638,92	---	265	600	187	127	30,0	91,00		
TL168-14M-170	9A	5050	168	748,66	745,87	---	265	706	187	127	30,0	116,00		
TL192-14M-170 **	9A	5050	192	855,62	852,82	---	265	813	187	127	30,0	134,00		
TL216-14M-170 **	9A	5050	216	962,57	959,76	---	265	920	187	127	30,0	146,50		

*Z= Nombre de dents / aantal tanden
 ** Fabrication spéciale - speciale fabricatie

Poulies dentées HTD® avec moyeu SERAX HTD® tandriemschijven met SERAX klembus



Les poulies dentées HTD® 8M et 14M peuvent également être réalisées pour montage avec moyeu SERAX. La conception de ce moyeu offre des avantages techniques significatifs appréciables pour les transmissions dentées.

Avantages :

- montage facile, précis et rapide
- couple transmissible plus important
- meilleure résistance aux chocs et aux variations de couple

Ces poulies sont disponibles sur demande

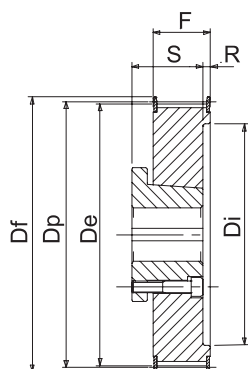
De tandriemschijven HTD® 8M en 14 M kunnen eveneens geleverd worden voor montage met Serax klembus. Dit type klembus, die grote technische voordelen heeft, is zeer goed aangepast voor overbrengen met tandriemen.

Voordelen:

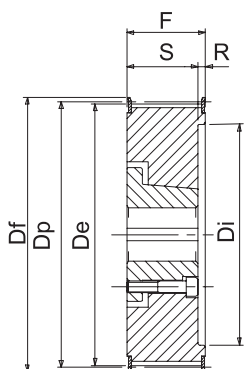
- gemakkelijke, preciese en snelle montage
- groter over te brengen koppel
- betere weerstand tegen het losdraaien in geval van trillingen

Op aanvraag beschikbaar

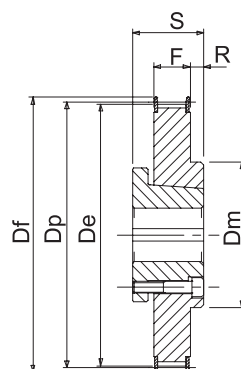
Poulies dentées HTD® 8M-20 SERAX
HTD® tandriemschijven 8M-20 SERAX



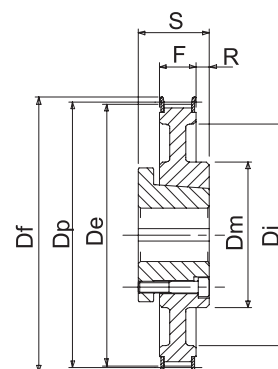
3AF



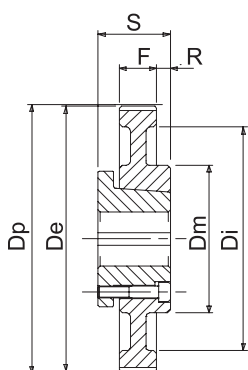
3F



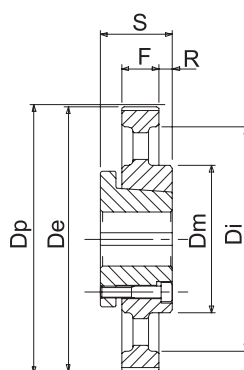
2F



2BF



2B



2C

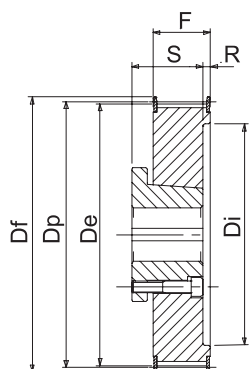
HTD SERAX

CODE	TYPE	MOYEU BUS	Z*	Dp	De	Df	Dm	Di	F	S	R	Kg	Caractéristiques Kenmerken		
B24-8M-20	3AF	2016	24	61,12	59,75	66	---	42	28	27	12	0,32	AVEC FLASQUES MET FLENZEN	ACIER STAAL	
B26-8M-20	3F	2016	26	66,21	64,84	71	---	47	28	27	1	0,36			
B28-8M-20	3F	2016	28	71,30	70,08	75	---	49	28	27	1	0,44			
B30-8M-20	3AF	2825	30	76,39	75,13	83	---	58	28	37	3	0,55		AVEC FLASQUES MET FLENZEN	FONTE GIEIJZER
B32-8M-20	3AF	2825	32	81,49	80,16	87	---	63	28	37	3	0,65			
B34-8M-20	3AF	3825	34	86,58	85,22	91	---	65	28	37	3	0,62			
B36-8M-20	3AF	3825	36	91,67	90,30	98,5	---	71	28	37	3	0,54			
B38-8M-20	3AF	3825	38	96,77	95,39	103	---	72	28	37	3	0,87			
B40-8M-20	3AF	3825	40	101,86	100,49	106	---	76	28	37	3	1,02			
B44-8M-20	2F	4830	44	112,05	110,67	119	93	---	28	45	2	1,23			
B48-8M-20	2F	4830	48	122,23	120,86	127	95	---	28	45	2	1,57			
B56-8M-20	2F	4830	56	142,60	141,23	148	110	---	28	45	2	2,20			
B64-8M-20	2BF	4830	64	162,97	161,60	168	110	137	28	45	2	2,69			
B72-8M-20	2BF	4830	72	183,35	181,97	192	110	158	28	45	2	3,16			
B80-8M-20	2B	4830	80	203,72	202,35	---	110	180	28	45	2	3,60	SANS FLASQUES ZONDER FLENZEN		
B90-8M-20	2C	4830	90	229,18	227,81	---	110	204	28	45	2	3,64			

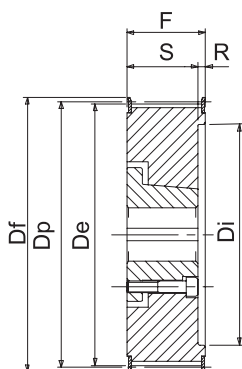
*Z= Nombre de dents / aantal tanden

Poulies dentées HTD® 8M-30 SERAX HTD® tandriemschijven 8M-30 SERAX

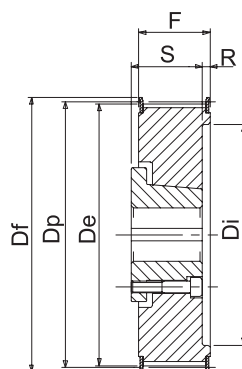
HTD SERAX



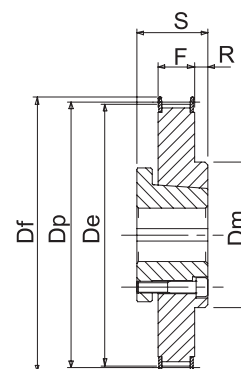
3AF



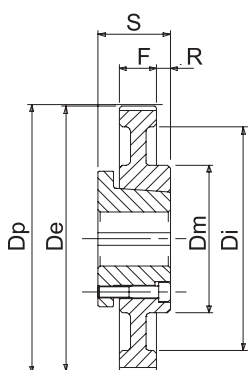
3F



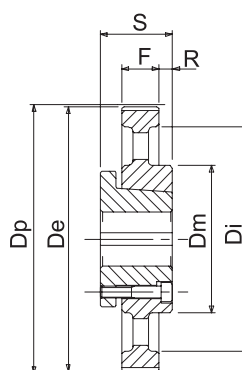
3CF



2F



2B

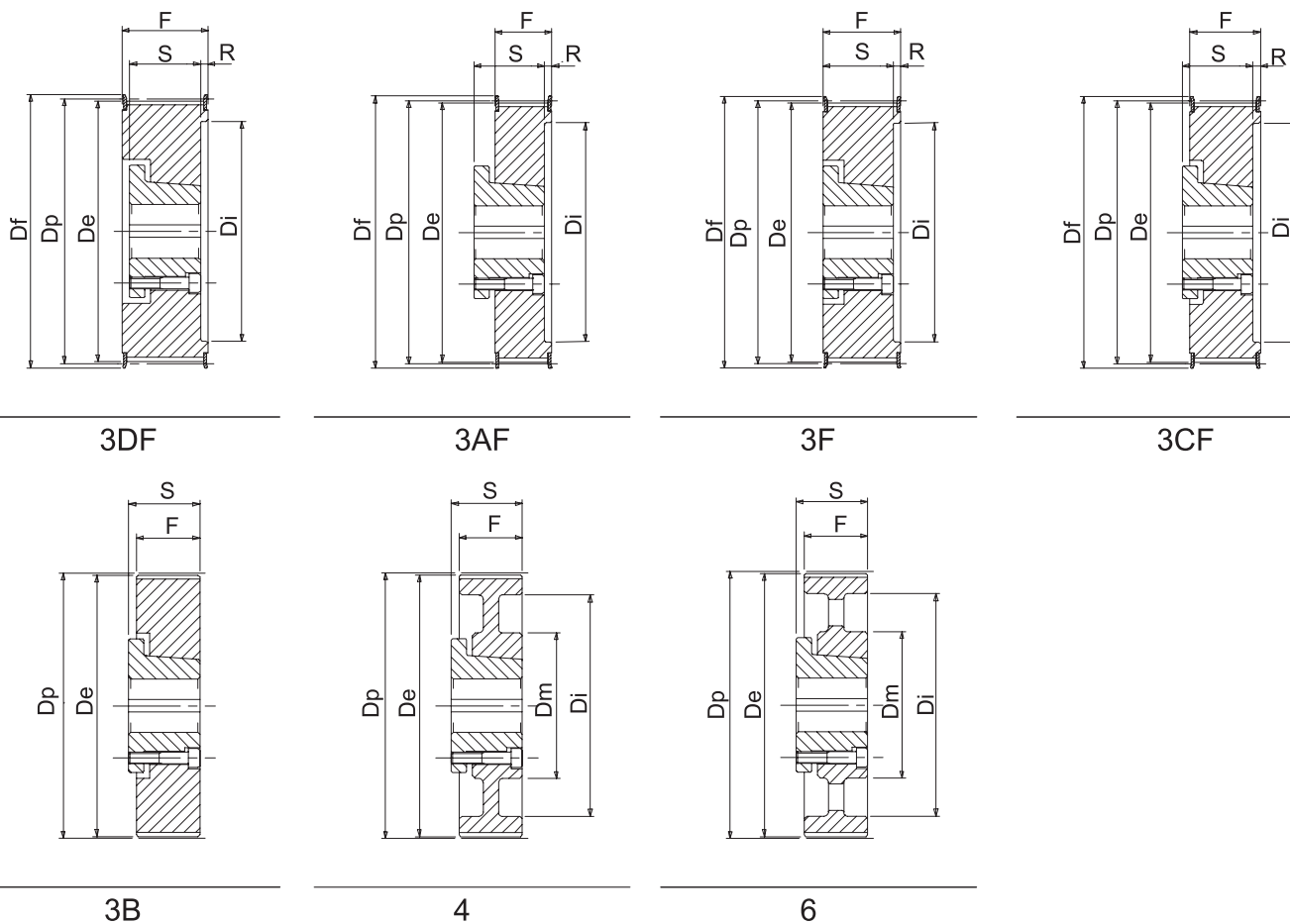


2C

CODE	TYPE	MOYEU BUS	Z*	Dp	De	Df	Dm	Di	F	S	R	Kg	Caractéristiques Kenmerken	
B24-8M-30	3AF	2016	24	61,12	59,75	66	---	42	38	27	22	0,40	AVEC FLASQUES MET FLENZEN	ACIER STAAL
B26-8M-30	3F	2016	26	66,21	64,84	71	---	47	38	27	11	0,44		
B28-8M-30	3F	2016	28	71,30	70,08	75	---	49	38	27	11	0,54		
B30-8M-30	3AF	2825	30	76,39	75,13	83	---	58	38	37	13	0,67		
B32-8M-30	3F	2825	32	81,49	80,16	87	---	62	38	37	1	0,76		
B34-8M-30	3AF	3825	34	86,58	85,22	91	---	65	38	37	13	0,75		
B36-8M-30	3CF	3825	36	91,67	90,30	98,5	---	71	38	37	6	0,98		
B38-8M-30	3CF	3825	38	96,77	95,39	103	---	72	38	37	6	1,04		
B40-8M-30	3CF	3825	40	101,86	100,49	106	---	76	38	37	6	1,20		
B44-8M-30	3CF	4830	44	112,05	110,67	119	---	91	38	45	4	1,38		
B48-8M-30	3CF	4830	48	122,23	120,86	127	---	95	38	45	4	1,83		
B56-8M-30	3CF	4830	56	142,60	141,23	148	---	117	38	45	4	2,75		
B64-8M-30	2F	6045	64	162,97	161,60	168	135	---	38	63	7	4,50	SANS FLASQUES ZONDER FLENZEN	FONTE GIETIJZER
B72-8M-30	2F	6045	72	183,35	181,97	192	140	---	38	63	7	6,00		
B80-8M-30	2B	6045	80	203,72	202,35	---	140	180	38	63	7	5,40		
B90-8M-30	2B	6045	90	229,18	227,81	---	140	204	38	63	7	6,20		
B112-8M-30	2C	6045	112	285,21	283,83	---	140	260	38	63	7	7,50		
B144-8M-30	2C	6045	144	366,69	365,32	---	140	341	38	63	7	9,80		

*Z= Nombre de dents / aantal tanden

Poulies dentées HTD® 8M-50 SERAX
HTD® tandriemschijven 8M-50 SERAX



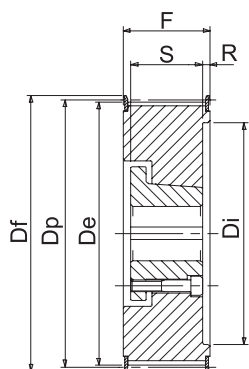
HTD SERAX

CODE	TYPE	MOYEU BUS	Z*	Dp	De	Df	Dm	Di	F	S	R	Kg	Caractéristiques Kenmerken	
B28-8M-50	3DF	2016	28	71,30	70,08	75	---	49	60	27	22	0,76	AVEC FLASQUES MET FLENZEN	ACIER STAAL
B30-8M-50	3AF	2825	30	76,39	75,13	83	---	58	60	37	35	0,95		
B32-8M-50	3A	2825	32	81,49	80,16	87	---	62	60	37	23	0,98		
B34-8M-50	3AF	3825	34	86,58	85,22	91	---	65	60	37	35	1,00		
B36-8M-50	3DF	3825	36	91,67	90,30	98,5	---	71	60	37	17	1,20		
B38-8M-50	3DF	3825	38	96,77	95,39	103	---	72	60	37	17	1,43		
B40-8M-50	3DF	3825	40	101,86	100,49	106	---	76	60	37	17	1,63		
B44-8M-50	3F	4830	44	112,05	110,67	119	---	91	60	45	10	1,80		
B48-8M-50	3F	4830	48	122,23	120,86	127	---	95	60	45	7	2,41		
B56-8M-50	3CF	5040	56	142,60	141,23	148	---	116	60	58	7	3,80		
B64-8M-50	3CF	6045	64	162,97	161,60	168	---	137	60	63	---	5,00	SANS FLASQUES ZONDER FLENZEN	FONTE GIETIJZER
B72-8M-50	3CF	6045	72	183,35	181,97	192	---	158	60	63	---	6,70		
B80-8M-50	3B	7540	80	203,72	202,35	---	---	180	60	59	---	7,50		
B90-8M-50	4	7540	90	229,18	227,81	---	160	204	60	59	---	8,00		
B112-8M-50	6	7540	112	285,21	283,83	---	160	260	60	59	---	9,50		
B144-8M-50	6	7540	144	366,69	365,32	---	160	341	60	59	---	12,80		
B168-8M-50	6	7540	168	427,81	426,44	---	160	402	60	59	---	15,00		
B192-8M-50	6	7540	192	488,92	487,55	---	160	460	60	59	---	20,60		

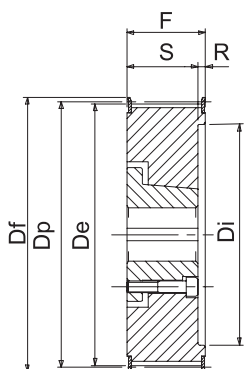
*Z= Nombre de dents / aantal tanden

Poulies dentées HTD® 8M-85 SERAX
HTD® tandriemschijven 8M-85 SERAX

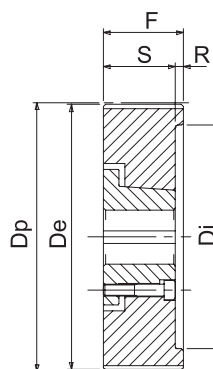
HTD SERAX



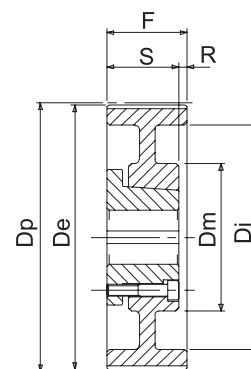
3DF



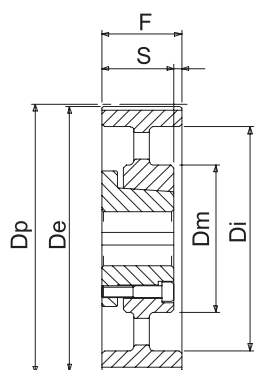
3F



3



5

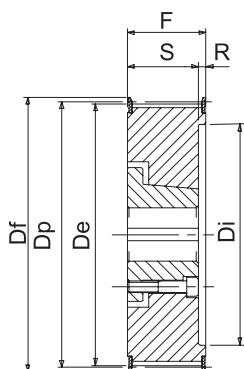


7

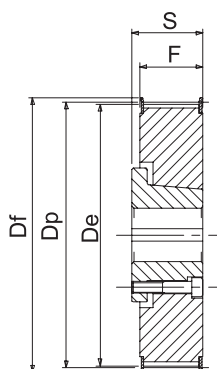
CODE	TYPE	MOYEU BUS	Z*	Dp	De	Df	Dm	Di	F	S	R	Kg	Caractéristiques Kenmerken	
B34-8M-85	3DF	3825	34	86,58	85,22	91	---	70	95	37	35	1,20	AVEC FLASQUES MET FLENZEN	FONTE GIETIJZER
B36-8M-85	3DF	3825	36	91,67	90,30	98,5	---	71	95	37	35	1,60		
B38-8M-85	3DF	3825	38	96,77	95,39	103	---	72	95	37	35	2,06		
B40-8M-85	3DF	3825	40	101,86	100,49	106	---	80	95	37	35	2,08		
B44-8M-85	3DF	4830	44	112,05	110,67	119	---	91	95	45	32	2,38		
B48-8M-85	3DF	4830	48	122,23	120,86	127	---	95	95	45	32	3,20		
B56-8M-85	3DF	6035	56	142,60	141,23	148	---	122	95	53	30	3,72		
B64-8M-85	3DF	6045	64	162,97	161,60	168	---	137	95	63	25	6,00		
B72-8M-85	3F	7540	72	183,35	181,97	192	---	158	95	59	36	7,20	SANS FLASQUES ZONDER FLENZEN	
B80-8M-85	3	7540	80	203,72	202,35	---	---	180	95	59	36	8,80		
B90-8M-85	5	7540	90	229,18	227,81	---	160	204	95	59	36	10,00		
B112-8M-85	7	7540	112	285,21	283,83	---	160	260	95	59	36	12,40		
B144-8M-85	7	7060	144	366,69	365,32	---	160	341	95	79	17	19,20		
B168-8M-85	7	7060	168	427,81	426,44	---	160	402	95	79	17	24,00		
B192-8M-85	7	7060	192	488,92	487,55	---	160	460	95	79	16	27,20		

*Z= Nombre de dents / aantal tanden

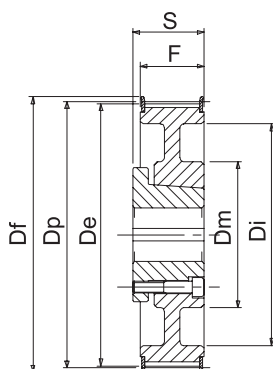
Poulies dentées HTD® 14M-40 SEKAX
HTD® tandriemschijven 14M-40 SEKAX



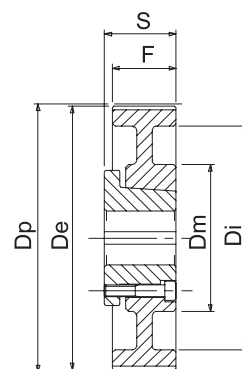
3F



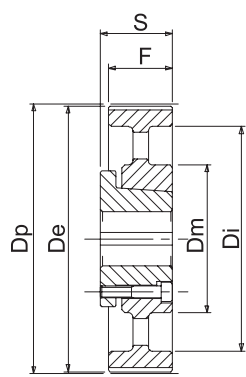
3BF



4F



4



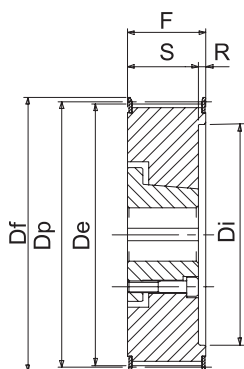
6

CODE	TYPE	MOYEU BUS	Z*	Dp	De	Df	Dm	Di	F	S	R	Kg	Caractéristiques Kenmerken	
B28-14M-40	3F	4830	28	124,78	122,12	127	---	90	54	45	9	2,25	AVEC FLASQUES MET FLENZEN	FONTE GIETIJZER
B29-14M-40	3F	4830	29	129,23	126,57	138	---	95	54	45	9	2,70		
B30-14M-40	3F	4830	30	133,69	130,99	138	---	98	54	45	9	2,68		
B32-14M-40	3F	4830	32	142,60	139,88	154	---	105	54	45	9	3,26		
B34-14M-40	3F	6035	34	151,52	148,79	160	---	115	54	53	1	3,60		
B36-14M-40	3F	6035	36	160,43	157,68	168	---	120	54	53	1	4,25		
B38-14M-40	3F	6035	38	169,34	166,60	183	---	130	54	53	1	4,91		
B40-14M-40	3F	6035	40	178,25	175,49	188	---	140	54	53	1	5,50		
B44-14M-40	3BF	7540	44	196,08	193,28	211	---	150	54	59	---	7,00		
B48-14M-40	3BF	7540	48	213,90	211,11	226	---	170	54	59	---	8,00		
B56-14M-40	4F	7540	56	249,55	246,76	256	160	208	54	59	---	9,60	SANS FLASQUES ZONDER FLENZEN	
B64-14M-40	4F	7540	64	285,21	282,41	296	160	239	54	59	---	12,30		
B72-14M-40	4	7540	72	320,86	318,06	---	160	280	54	59	---	14,00		
B80-14M-40	6	7540	80	356,51	353,71	---	160	315	54	59	---	15,10		
B90-14M-40	6	7540	90	401,07	398,28	---	160	358	54	59	---	16,30		
B112-14M-40	6	7540	112	499,11	496,32	---	160	457	54	59	---	24,00		
B144-14M-40	6	7540	144	641,71	638,92	---	160	600	54	59	---	31,70		
B168-14M-40	6	7540	168	748,66	745,87	---	160	706	54	59	---	69,50		
B192-14M-40	6	7540	192	855,62	852,82	---	160	813	54	59	---	50,40		
B216-14M-40	6	7540	216	962,57	959,76	---	160	920	54	59	---	59,00		

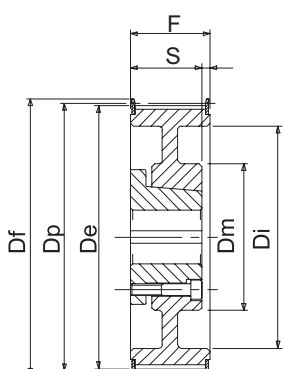
*Z= Nombre de dents / aantal tanden

Poulies dentées HTD® 14M-55 SERAX HTD® tandriemschijven 14M-55 SERAX

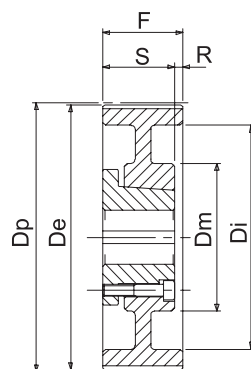
HTD SERAX



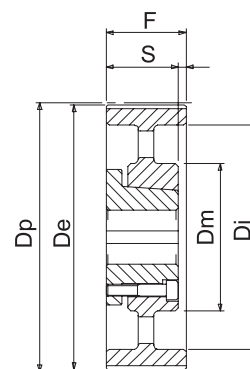
3F



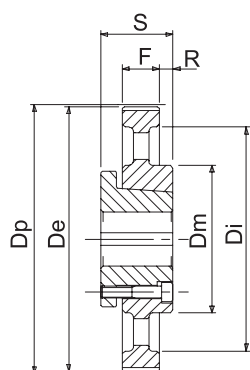
5F



5



7



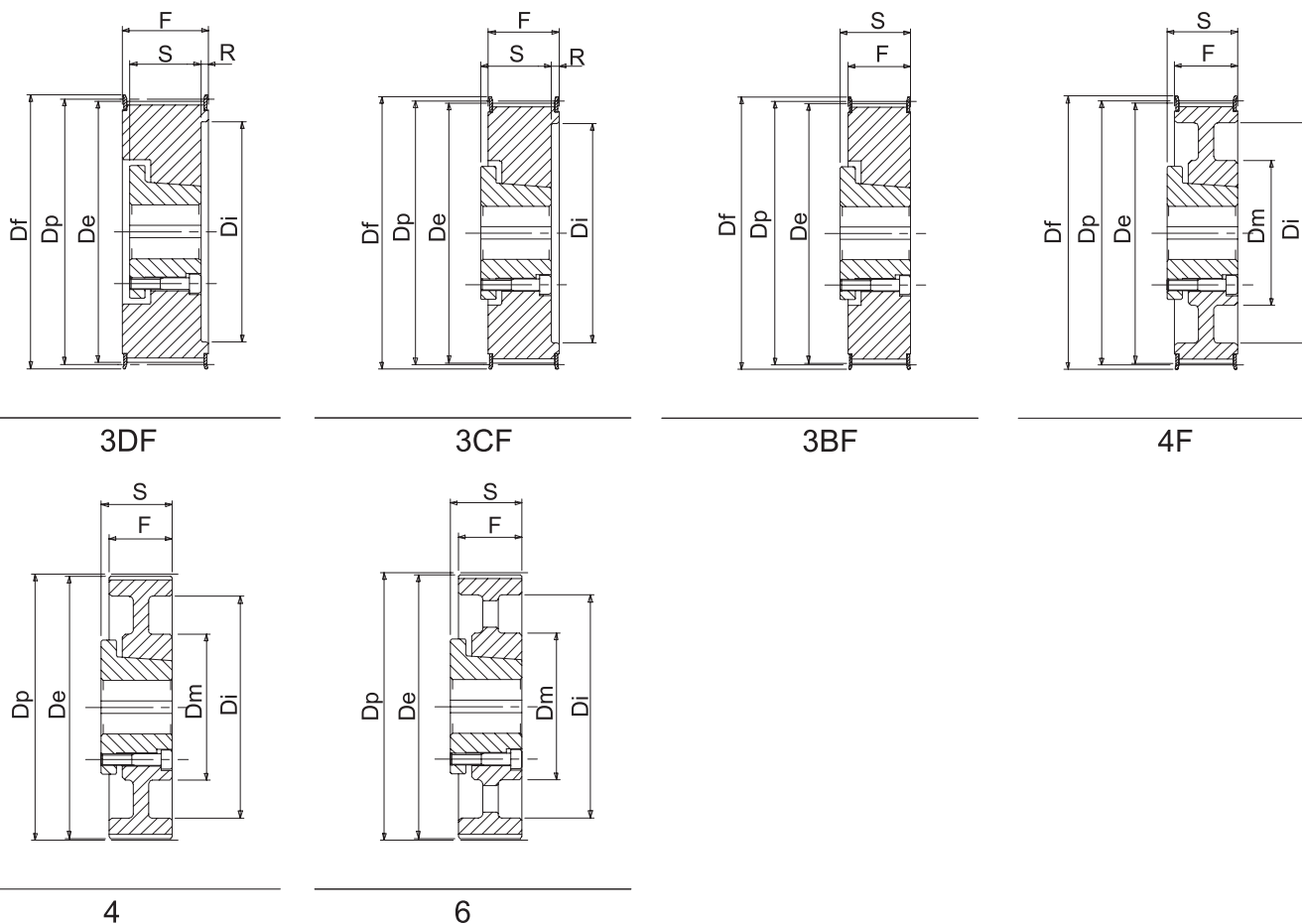
2C

CODE	TYPE	MOYEU BUS	Z*	Dp	De	Df	Dm	Di	F	S	R	Kg	Caractéristiques Kenmerken	
B28-14M-55	3F	4830	28	124,78	122,12	127	---	90	70	45	25	2,72	AVEC FLASQUES MET FLENZEN	FONTE GIETIJZER
B29-14M-55	3F	4830	29	129,23	126,57	138	---	95	70	45	25	2,90		
B30-14M-55	3F	4830	30	133,69	130,99	138	---	98	70	45	25	3,30		
B32-14M-55	3F	6035	32	142,60	139,88	154	---	111	70	53	17	3,20		
B34-14M-55	3F	6035	34	151,52	148,79	160	---	115	70	53	17	4,20		
B36-14M-55	3F	6035	36	160,43	157,68	168	---	124	70	53	17	4,68		
B38-14M-55	3F	6035	38	169,34	166,60	183	---	130	70	53	17	5,60		
B40-14M-55	3F	6035	40	178,25	175,49	188	---	140	70	53	17	6,00		
B44-14M-55	3F	7540	44	196,08	193,28	211	---	150	70	59	11	7,95		
B48-14M-55	3F	7540	48	213,90	211,11	226	---	170	70	59	11	9,80		
B56-14M-55	5F	7540	56	249,55	246,76	256	160	208	70	59	11	11,00	SANS FLASQUES ZONDER FLENZEN	
B64-14M-55	5F	7540	64	285,21	282,41	296	160	239	70	59	11	14,00		
B72-14M-55	5	7540	72	320,86	318,06	---	160	280	70	59	11	15,30		
B80-14M-55	7	7540	80	356,51	353,71	---	160	315	70	59	11	16,80		
B90-14M-55	7	7540	90	401,07	398,28	---	160	358	70	59	11	19,00		
B112-14M-55	7	7540	112	499,11	496,32	---	160	457	70	59	11	28,50		
B144-14M-55	7	7540	144	641,71	638,92	---	160	600	70	59	11	35,50		
B168-14M-55	7	7540	168	748,66	745,87	---	160	706	70	59	11	49,00		
B192-14M-55	7	7540	192	855,62	852,82	---	160	813	70	59	11	54,20		
B216-14M-55	2C**	9085	216	962,57	959,76	---	200	920	70	105	15	71,80		

*Z= Nombre de dents / aantal tanden

** Fabrication spéciale - speciale fabricatie

Poulies dentées HTD® 14M-85 SERAX
HTD® tandriemschijven 14M-85 SERAX



HTD SERAX

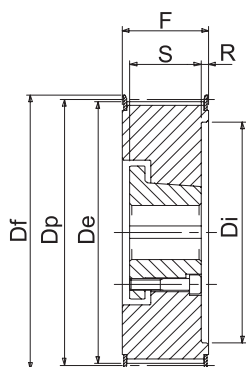
CODE	TYPE	MOYEU BUS	Z*	Dp	De	Df	Dm	Di	F	S	R	Kg	Caractéristiques Kenmerken	
B28-14M-85	3DF	5040	28	124,78	122,12	127	---	101	102	58	31	2,92	AVEC FLASQUES MET FLENZEN	FONTE GIETIJZER
B29-14M-85	3DF	5040	29	129,23	126,57	138	---	101	102	58	31	3,50		
B30-14M-85	3DF	5040	30	133,69	130,99	138	---	101	102	58	31	3,90		
B32-14M-85	3DF	6035	32	142,60	139,88	154	---	111	102	53	33	4,20		
B34-14M-85	3DF	6035	34	151,52	148,79	160	---	115	102	53	33	5,50		
B36-14M-85	3DF	6045	36	160,43	157,68	168	---	120	102	63	28	6,80		
B38-14M-85	3DF	6045	38	169,34	166,60	183	---	130	102	63	28	8,00		
B40-14M-85	3DF	7540	40	178,25	175,49	188	---	145	102	59	31	7,40		
B44-14M-85	3DF	7060	44	196,08	193,28	211	---	155	102	79	21	11,00		
B48-14M-85	3CF	8070	48	213,90	211,11	226	---	170	102	88	16	13,95		
B56-14M-85	3BF	9085	56	249,55	246,76	256	---	208	102	105	---	22,00	SANS FLASQUES ZONDER FLENZEN	FONTE GIETIJZER
B64-14M-85	4F	9085	64	285,21	282,41	296	200	239	102	105	---	28,80		
B72-14M-85	4	9085	72	320,86	318,06	---	200	280	102	105	---	26,00		
B80-14M-85	6	9085	80	356,51	353,71	---	200	315	102	105	---	29,00		
B90-14M-85	6	9085	90	401,07	398,28	---	200	358	102	105	---	31,80		
B112-14M-85	6	9085	112	499,11	496,32	---	200	456	102	105	---	40,45		
B144-14M-85	6	9085	144	641,71	638,92	---	200	600	102	105	---	51,20		
B168-14M-85	6	9085	168	748,66	745,87	---	200	706	102	105	---	62,00		
B192-14M-85	6	10095	192	855,62	852,82	---	220	813	102	119	---	80,40		
B216-14M-85 **	6**	10095	216	962,57	959,76	---	220	920	102	119	---	90,00		

*Z= Nombre de dents / aantal tanden

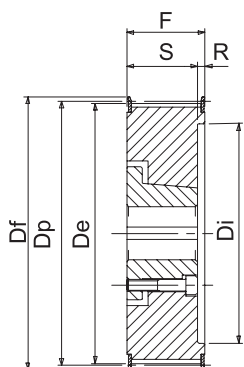
** Fabrication spéciale - speciale fabricatie

Poulies dentées HTD® 14M-115 SERAX
HTD® tandriemschijven 14M-115 SERAX

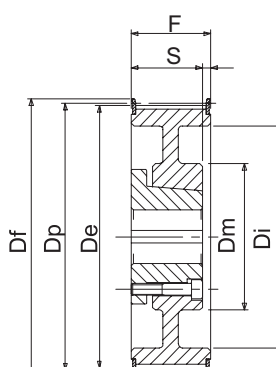
HTD SERAX



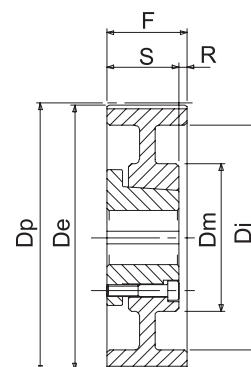
3DF



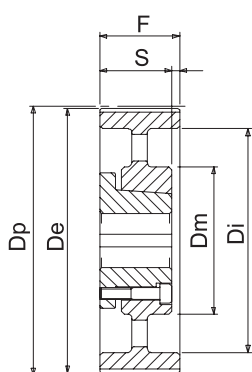
3F



5F



5



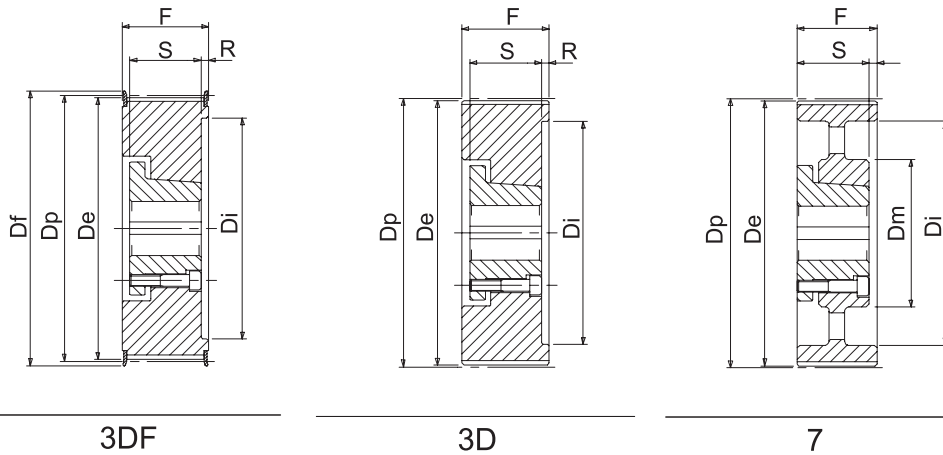
7

CODE	TYPE	MOYEU BUS	Z*	Dp	De	Df	Dm	Di	F	S	R	Kg	Caractéristiques Kenmerken
B32-14M-115	3DF	6045	32	142,60	139,88	154	---	111	133	63	44	5,00	AVEC FLASQUES MET FLENZEN SANS FLASQUES ZONDER FLENZEN FORGE GIETIJZER
B34-14M-115	3DF	6045	34	151,52	148,79	160	---	118	133	63	44	6,50	
B36-14M-115	3DF	6045	36	160,43	157,68	168	---	120	133	63	44	8,00	
B38-14M-115	3DF	6045	38	169,34	166,60	183	---	130	133	63	44	9,20	
B40-14M-115	3DF	7060	40	178,25	175,49	188	---	145	133	79	36	9,00	
B44-14M-115	3DF	7060	44	196,08	193,28	211	---	155	133	79	36	13,00	
B48-14M-115	3F	8070	48	213,90	211,11	226	---	170	133	88	45	16,00	
B56-14M-115	3F	9085	56	249,55	246,76	256	---	208	133	105	28	24,00	
B64-14M-115	5F	9085	64	285,21	282,41	296	200	239	133	105	28	32,00	
B72-14M-115	5	9085	72	320,86	318,06	---	200	280	133	105	28	31,00	
B80-14M-115	7	9085	80	356,51	353,71	---	200	315	133	105	28	33,10	
B90-14M-115	7	9085	90	401,07	398,28	---	200	358	133	105	28	37,00	
B112-14M-115	7	9085	112	499,11	496,32	---	200	456	133	105	28	49,00	
B144-14M-115	7	10095	144	641,71	638,92	---	220	600	133	119	14	63,00	
B168-14M-115	7	10095	168	748,66	745,87	---	220	706	133	119	14	77,50	
B192-14M-115 **	7	10095	192	855,62	852,82	---	220	813	133	119	14	95,00	
B216-14M-55 **	7	10095	216	962,57	959,76	---	220	920	133	119	14	105,00	

*Z= Nombre de dents / aantal tanden

** Fabrication spéciale - speciale fabricatie

Poulies dentées HTD® 14M-170 SERAX
HTD® tandriemschijven 14M-170 SERAX



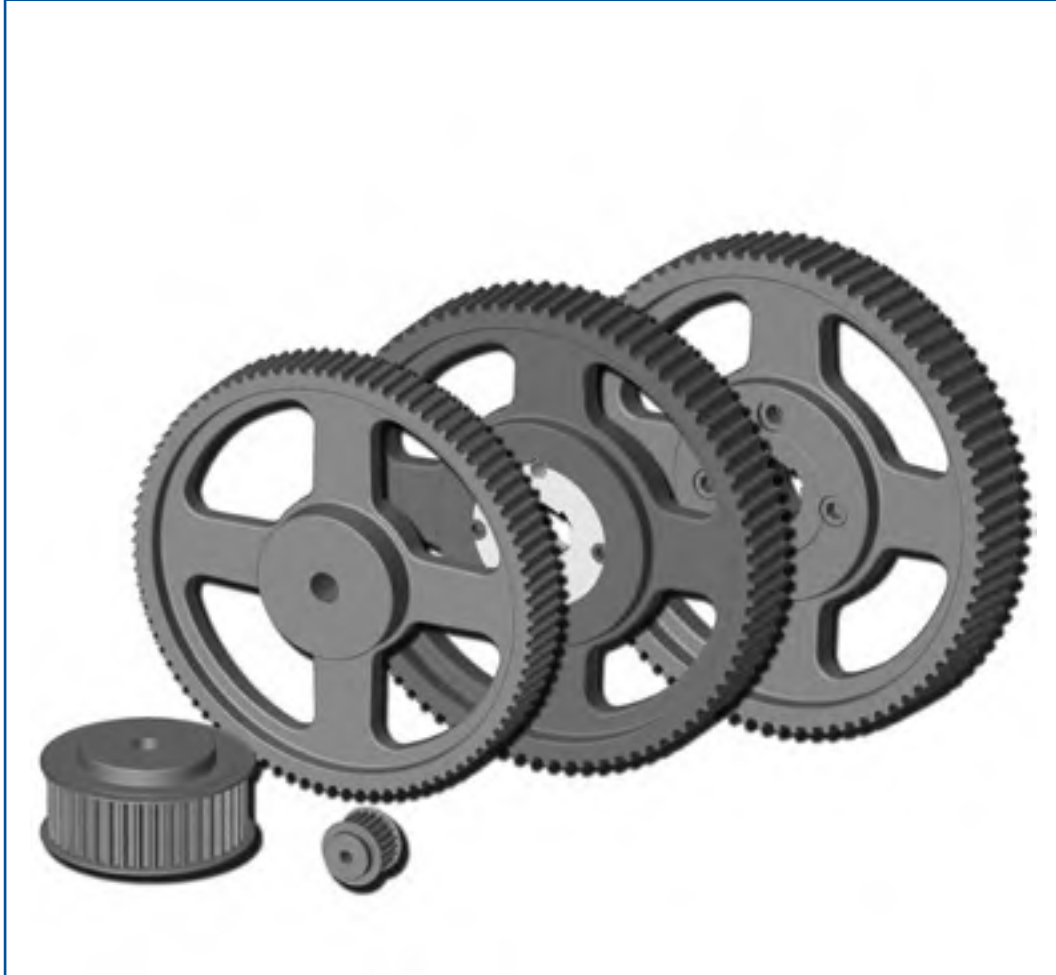
HTD SERAX

CODE	TYPE	MOYEU BUS	Z*	Dp	De	Df	Dm	Di	F	S	R	Kg	Caractéristiques Kenmerken	
TL44-14M-170	3DF	8070	44	196,08	193,28	211	---	160	187	88	58,0	14,80	AVEC FLASQUES MET FLENZEN	FONTE GIETIJZER
TL48-14M-170	3DF	9085	48	213,90	211,11	226	---	175	187	105	51,0	19,00		
TL56-14M-170	3DF	9085	56	249,55	246,76	256	---	208	187	105	51,0	21,60		
TL64-14M-170	3DF	10095	64	285,21	282,41	296	---	239	187	119	46,0	39,00		
TL72-14M-170	3D	10095	72	320,86	318,06	---	220	280	187	119	46,0	42,50	SANS FLASQUES ZONDER FLENZEN	
TL80-14M-170	3D	10095	80	356,51	353,71	---	220	315	187	119	46,0	44,80		
TL90-14M-170	7	10095	90	401,07	398,28	---	220	258	187	119	46,0	51,30	SANS FLASQUES ZONDER FLENZEN	
TL112-14M-170	7	130120	112	499,11	496,32	---	250	456	187	145	42,0	68,60		
TL144-14M-170	7	130120	144	641,71	638,92	---	250	600	187	145	42,0	86,00		
TL168-14M-170	7	130120	168	748,66	745,87	---	250	706	187	145	42,0	114,00		
TL192-14M-170 **	7	130120	192	855,62	852,82	---	250	813	187	145	42,0	126,00		
TL216-14M-170 **	7	130120	216	962,57	959,76	---	250	920	187	145	42,0	147,50		

*Z= Nombre de dents / aantal tanden
 ** Fabrication spéciale - speciale fabricatie

Poulies dentées RPP®

RPP® tandriemschijven



Pour utiliser au maximum les avantages du profil parabolique des courroies dentées RPP®, nous recommandons l'utilisation des poulies dentées RPP®.

Cette combinaison vous garantit :

- un engrenement parfait
- une transmission optimale du couple
- une plus grande précision de positionnement
- un niveau de bruit encore plus faible
- une durée de vie allongée

Om het uiterste halen uit de voordelen van het parabool profiel van de tandriemen RPP®, raden wij u aan tandriem-schijven RPP® te gebruiken.

Deze combinatie garandeert u :

- een perfecte intanding
- een optimale overbrenging van het koppel
- een grotere nauwkeurigheid van positionering
- een nog lager geluidsniveau
- een verlengde levensduur

Ces poulies sont disponibles sur demande

Op aanvraag beschikbaar

Poulies dentées RPP®
RPP® tandriemschijven

RPP 3M - 06	SUR DEMANDE / OP AANVRAAG
RPP 3M - 09	SUR DEMANDE / OP AANVRAAG
RPP 3M - 15	SUR DEMANDE / OP AANVRAAG
RPP 5M - 09	SUR DEMANDE / OP AANVRAAG
RPP 5M - 15	SUR DEMANDE / OP AANVRAAG
RPP 5M - 25	SUR DEMANDE / OP AANVRAAG
RPP 8M - 20	SUR DEMANDE / OP AANVRAAG
RPP 8M - 30	SUR DEMANDE / OP AANVRAAG
RPP 8M - 50	SUR DEMANDE / OP AANVRAAG
RPP 8M - 85	SUR DEMANDE / OP AANVRAAG
RPP 14M - 40	SUR DEMANDE / OP AANVRAAG
RPP 14M - 55	SUR DEMANDE / OP AANVRAAG
RPP 14M - 85	SUR DEMANDE / OP AANVRAAG
RPP 14M - 115	SUR DEMANDE / OP AANVRAAG
RPP 14M - 170	SUR DEMANDE / OP AANVRAAG

RPP

Poulies dentées RPP® avec moyeux TAPER-LOCK®
RPP® tandriemschijven met TAPER-LOCK® klembus

RPP 8M - 20	SUR DEMANDE / OP AANVRAAG
RPP 8M - 30	SUR DEMANDE / OP AANVRAAG
RPP 8M - 50	SUR DEMANDE / OP AANVRAAG
RPP 8M - 85	SUR DEMANDE / OP AANVRAAG
RPP 14M - 40	SUR DEMANDE / OP AANVRAAG
RPP 14M - 55	SUR DEMANDE / OP AANVRAAG
RPP 14M - 85	SUR DEMANDE / OP AANVRAAG
RPP 14M - 115	SUR DEMANDE / OP AANVRAAG
RPP 14M - 170	SUR DEMANDE / OP AANVRAAG

Poulies dentées STS STS tandriemschijven

STS



**Poulies dentées STS
STS tandriemschijven**

S 8M - 20	SUR DEMANDE / OP AANVRAAG
S 8M - 30	SUR DEMANDE / OP AANVRAAG
S 8M - 50	SUR DEMANDE / OP AANVRAAG
S 8M - 85	SUR DEMANDE / OP AANVRAAG
S 14M - 40	SUR DEMANDE / OP AANVRAAG
S 14M - 55	SUR DEMANDE / OP AANVRAAG
S 14M - 85	SUR DEMANDE / OP AANVRAAG
S 14M - 115	SUR DEMANDE / OP AANVRAAG
S 14M - 170	SUR DEMANDE / OP AANVRAAG

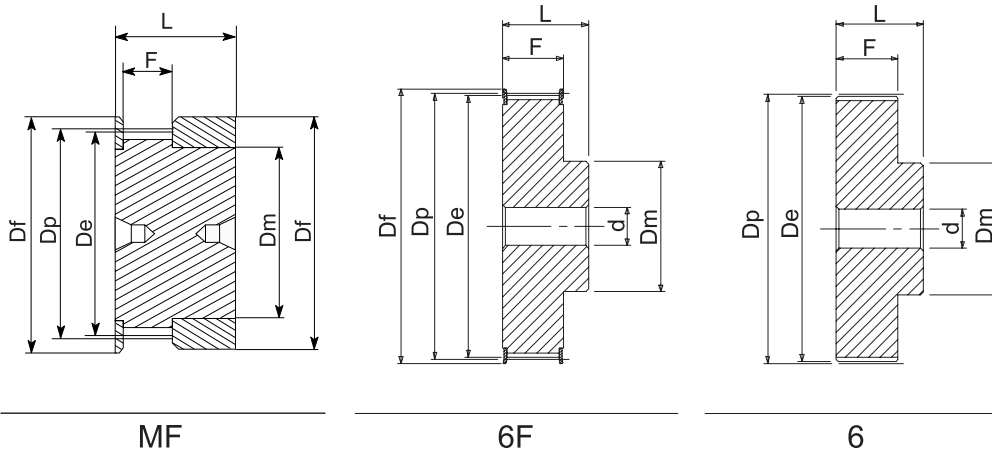
**Poulies dentées STS avec moyeux TAPER-LOCK®
STS tandriemschijven met TAPER-LOCK® klembus**

S 8M - 20	SUR DEMANDE / OP AANVRAAG
S 8M - 30	SUR DEMANDE / OP AANVRAAG
S 8M - 50	SUR DEMANDE / OP AANVRAAG
S 8M - 85	SUR DEMANDE / OP AANVRAAG
S 14M - 40	SUR DEMANDE / OP AANVRAAG
S 14M - 55	SUR DEMANDE / OP AANVRAAG
S 14M - 85	SUR DEMANDE / OP AANVRAAG
S 14M - 115	SUR DEMANDE / OP AANVRAAG
S 14M - 170	SUR DEMANDE / OP AANVRAAG

Poulies dentées pas en pouces MXL - XL - L - H - XH - XXH tandriemschijven met duimse steek



Poulies dentées pas en pouce MXL025 PAS0.080" (2.032mm)
Tandriemschijven met duimse steek MXL025 STEEK 0.080" (2.032mm)



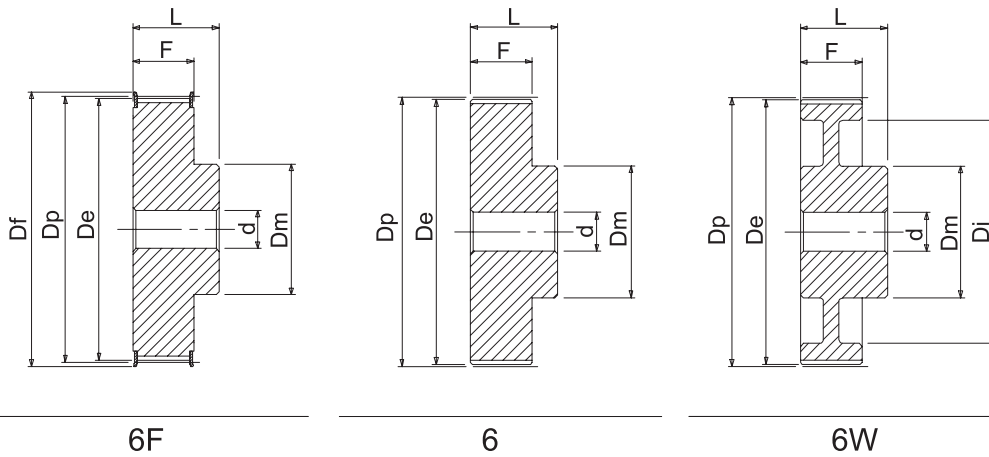
MXL - XL - L -
H - XH - XXH

CODE	TYPE	Z*	Dp	De	Df	Dm	Di	F	L	d	Kg	Caractéristiques Kenmerken	
16 MXL 025**	MF	16	10,35	9,84	15	8	---	8,5	16	---	0,002	AVEC FLASQUES MET FLENZEN	ALUMINIUM ALUMINIUM
18 MXL 025**	MF	18	11,64	11,12	16	9,5	---	8,5	16	---	0,002		
20 MXL 025**	MF	20	12,94	12,43	16	9,5	---	8,5	16	---	0,002		
22 MXL 025**	6F	22	14,23	13,72	17	10	---	11	16	3	0,002		
24 MXL 025**	6F	24	15,52	15,01	20	10	---	11	16	3	0,003		
28 MXL 025**	6F	28	18,11	17,60	25	11	---	11	16	3	0,004		
30 MXL 025**	6F	30	19,40	18,90	25	12	---	11	16	4	0,006		
32 MXL 025**	6F	32	20,70	20,19	26	14	---	11	16	4	0,006		
36 MXL 025**	6F	36	23,29	22,78	28	16	---	11	16	4	0,007		
40 MXL 025**	6F	40	25,87	25,37	32	18	---	11	16	4	0,008		
42 MXL 025**	6F	42	27,17	26,67	32	18	---	11	16	5	0,009	SANS FLASQUES ZONDER FLENZEN	
44 MXL 025**	6F	44	28,46	27,95	36	18	---	11	16	5	0,010		
48 MXL 025**	6	48	31,05	30,54	---	20	---	11	16	5	0,008		
60 MXL 025**	6	60	38,81	38,30	---	24	---	11	16	5	0,010		
72 MXL 025**	6	72	46,57	46,06	---	25	---	11	16	6	0,012		

*Z= Nombre de dents / aantal tanden

** sur demande / Op aanvraag

Poulies dentées pas en pouce XL037 PAS 1/5" (5.08mm)
Tandriemschijven met duimse steek XL037 STEEK 1/5" (5.08mm)



6F

6

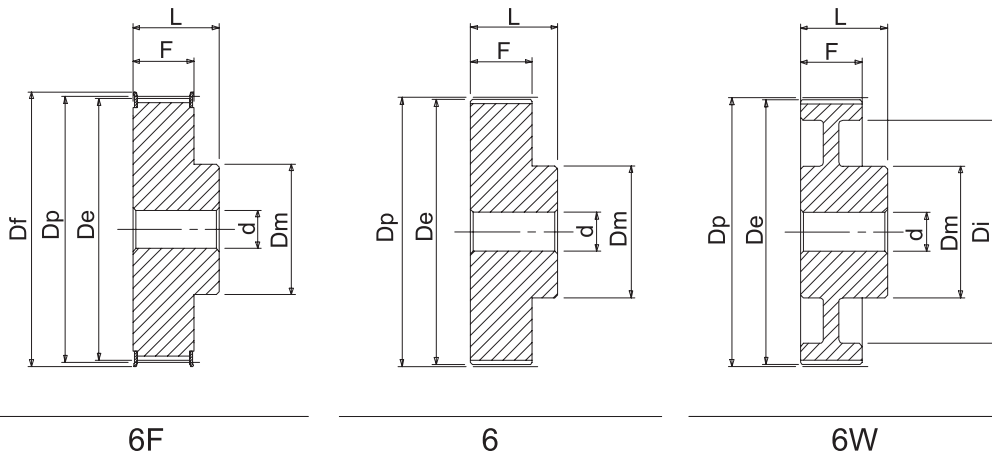
6W

HXX - HX - H
- T - TX - TXW

CODE	TYPE	Z*	Dp	De	Df	Dm	Di	F	L	d	Kg	Caractéristiques Kenmerken
10XL037	6F	10	16,17	15,66	23	9,5	---	14,3	20	4	0,02	AVEC FLASQUES MET FLENZEN
11XL037	6F	11	17,79	17,28	23	9,5	---	14,3	20	4	0,02	
12XL037	6F	12	19,41	18,90	25	10,0	---	14,3	20	4	0,03	
13XL037	6F	13	21,02	20,51	25	10,0	---	14,3	20	4	0,04	
14XL037	6F	14	22,64	22,13	28	15,0	---	14,3	20	4	0,05	
15XL037	6F	15	24,26	23,75	28	15,0	---	14,3	20	6	0,05	
16XL037	6F	16	25,87	25,36	32	16,0	---	14,3	20	6	0,06	
17XL037	6F	17	27,49	26,98	32	20,0	---	14,3	20	6	0,07	
18XL037	6F	18	29,11	28,60	35	20,0	---	14,3	20	6	0,08	
19XL037	6F	19	30,72	30,22	35	20,0	---	14,3	22	6	0,09	
20XL037	6F	20	32,34	31,83	38	23,5	---	14,3	22	6	0,11	
21XL037	6F	21	33,96	33,45	38	23,5	---	14,3	22	6	0,12	
22XL037	6F	22	35,57	35,07	42	25,0	---	14,3	22	6	0,13	
24XL037	6F	24	38,81	38,30	44	30,0	---	14,3	22	6	0,15	
26XL037	6F	26	42,04	41,53	48	30,0	---	14,3	22	8	0,19	
27XL037	6F	27	43,66	43,15	48	34,0	---	14,3	22	8	0,20	
28XL037	6F	28	45,28	44,77	51	34,0	---	14,3	22	8	0,22	
29XL037	6F	29	46,89	46,39	51	34,0	---	14,3	22	8	0,22	
30XL037	6F	30	48,51	48,00	54	38,0	---	14,3	22	8	0,11	
32XL037	6F	32	51,74	51,24	57	38,0	---	14,3	25	8	0,12	
34XL037	6	34	54,98	54,47	---	45,0	---	14,3	25	8	0,12	SANS FLASQUES ZONDER FLENZEN
35XL037	6	35	56,60	56,09	---	45,0	---	14,3	25	8	0,13	
36XL037	6	36	58,21	57,70	---	45,0	---	14,3	25	8	0,14	
38XL037	6	38	61,45	60,94	---	45,0	---	14,3	25	8	0,16	
39XL037	6	39	63,06	62,56	---	45,0	---	14,3	25	8	0,17	
40XL037	6	40	64,68	64,17	---	45,0	---	14,3	25	8	0,17	
41XL037	6	41	66,30	65,79	---	45,0	---	14,3	25	8	0,18	
42XL037	6	42	67,91	67,41	---	45,0	---	14,3	25	8	0,18	
43XL037	6	43	69,53	69,02	---	45,0	---	14,3	25	8	0,19	
44XL037	6	44	71,15	70,64	---	45,0	---	14,3	25	8	0,19	
45XL037	6W	45	72,77	72,26	---	45,0	61	14,3	25	10	0,19	

*Z= Nombre de dents / aantal tanden

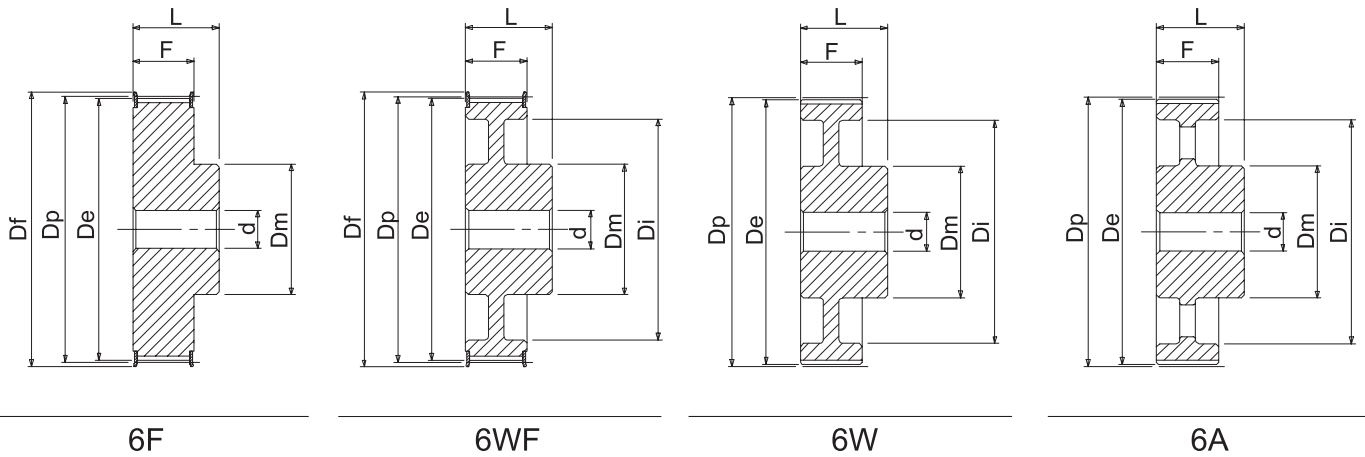
Poulies dentées pas en pouce XL037 PAS 1/5" (5.08mm)
Tandriemschijven met duimse steek XL037 STEEK 1/5" (5.08mm)



CODE	TYPE	Z*	Dp	De	Df	Dm	Di	F	L	d	Kg	Caractéristiques Kenmerken
46XL037	6W	46	72,77	73,87	---	45,0	61	14,3	25	10	0,19	SANS FLASQUES ZONDER FLENZEN ACIER OU ALUMINIUM STAAL OF ALUMINIUM
47XL037	6W	47	74,38	75,49	---	45,0	61	14,3	25	10	0,19	
48XL037	6W	48	77,62	77,11	---	45,0	61	14,3	25	10	0,19	
49XL037	6W	49	79,23	78,73	---	45,0	61	14,3	25	10	0,22	
52XL037	6W	52	84,08	83,58	---	45,0	67	14,3	25	10	0,22	
56XL037	6W	56	90,55	90,04	---	45,0	80	14,3	25	10	0,25	
57XL037	6W	57	92,17	91,66	---	45,0	80	14,3	25	10	0,25	
58XL037	6W	58	93,79	93,28	---	45,0	80	14,3	25	10	0,25	
59XL037	6W	59	95,40	94,90	---	45,0	80	14,3	25	10	0,25	
60XL037	6W	60	97,02	96,51	---	45,0	80	14,3	25	10	0,25	
68XL037	6W	68	109,96	109,45	---	45,0	100	14,3	25	10	0,30	
69XL037	6W	69	111,57	111,07	---	45,0	100	14,3	25	10	0,30	
70XL037	6W	70	113,19	112,68	---	45,0	100	14,3	25	10	0,30	
71XL037	6W	71	114,81	114,30	---	45,0	100	14,3	25	10	0,30	
72XL037	6W	72	116,42	115,92	---	45,0	100	14,3	25	10	0,30	

*Z= Nombre de dents / aantal tanden

Poulies dentées pas en pouce L050 PAS 3/8" (9.525mm)
Tandriemschijven met duimse steek L050 STEEK 3/8" (9.525mm)



6F

6WF

6W

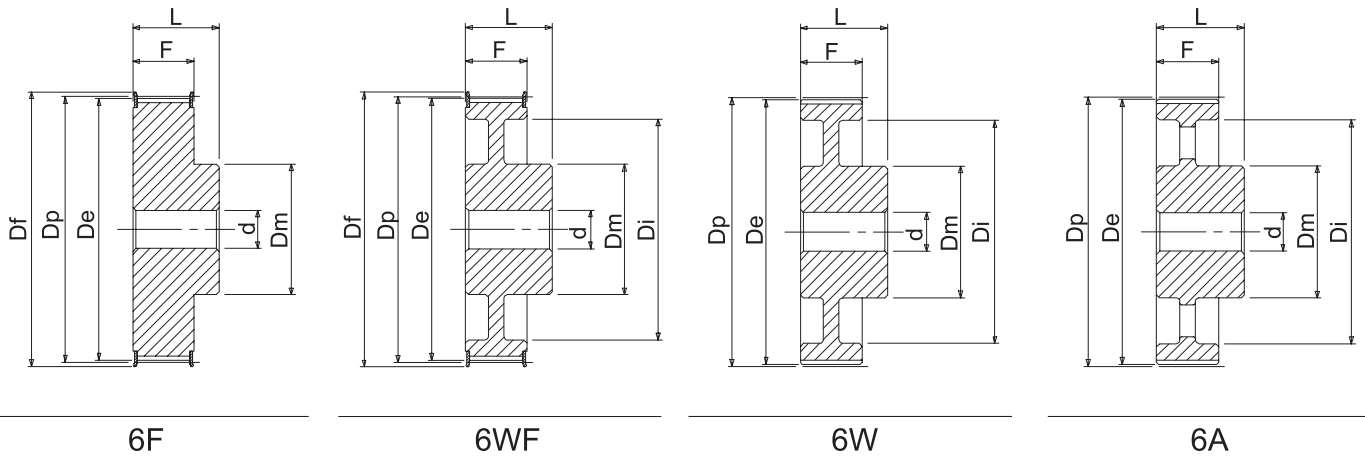
6A

HXX - HX - H
- T - TX - TXW

CODE	TYPE	Z*	Dp	De	Df	Dm	Di	F	L	d	Kg	Caractéristiques Kenmerken.
10L050	6F	10	30,32	29,56	37	20	---	19	28	8	0,11	AVEC FLASQUES MET FLENZEN ACIER OU FONTE STAAL OF GIETIJZER
11L050	6F	11	33,35	32,59	37	22	---	19	30	8	0,14	
12L050	6F	12	36,38	35,62	43	24	---	19	30	8	0,17	
13L050	6F	13	39,41	38,65	44	28	---	19	30	8	0,18	
14L050	6F	14	42,45	41,68	48	28	---	19	30	8	0,22	
15L050	6F	15	45,48	44,72	51	34	---	19	30	8	0,28	
16L050	6F	16	48,51	47,75	54	36	---	19	32	8	0,35	
17L050	6F	17	51,54	50,78	57	36	---	19	32	10	0,36	
18L050	6F	18	54,57	53,81	60	40	---	19	32	10	0,42	
19L050	6F	19	57,61	56,84	64	40	---	19	32	10	0,45	
20L050	6F	20	60,64	59,88	66	40	---	19	32	10	0,48	
21L050	6F	21	63,67	62,91	70	45	---	19	32	10	0,57	
22L050	6F	22	66,70	65,94	75	45	---	19	32	10	0,59	
23L050	6F	23	69,73	68,97	79	55	---	19	32	10	0,61	
24L050	6F	24	72,77	72,00	79	55	---	19	32	10	0,80	
25L050	6F	25	75,80	75,04	83	58	---	19	32	10	0,85	
26L050	6F	26	78,83	78,07	87	58	---	19	32	11	0,90	
27L050	6F	27	81,86	81,10	87	58	---	19	32	11	0,91	
28L050	6F	28	84,89	84,13	91	58	---	19	32	11	0,95	
29L050	6F	29	87,93	87,16	93	58	---	19	32	11	1,00	
30L050	6F	30	90,96	90,20	97	70	---	19	32	11	1,07	
32L050	6F	32	97,02	96,26	102	70	---	19	32	11	1,23	
33L050	6F	33	100,05	99,29	106	70	---	19	32	11	1,30	
34L050	6F	34	103,08	102,32	112	70	---	19	32	11	1,37	
35L050	6F	35	106,12	105,35	112	70	---	19	32	11	1,44	
36L050	6F	36	109,15	108,39	115	70	---	19	32	11	1,50	
40L050	6WF	40	121,28	120,51	128	70	100	19	32	11	1,77	
41L050	6WF	41	124,31	123,55	131	70	103	19	32	11	1,84	
42L050	6WF	42	127,34	126,58	135	70	106	19	32	11	1,97	
44L050	6WF	44	133,40	132,64	142	70	112	19	32	11	2,20	
45L050	6WF	45	136,44	135,67	142	70	115	19	32	11	2,27	
47L050	6WF	47	142,50	141,74	150	70	121	19	32	11	2,45	
48L050	6WF	48	145,53	144,77	150	70	124	19	32	11	2,67	

*Z= Nombre de dents / aantal tanden

Poulies dentées pas en pouce L050 PAS 3/8" (9.525mm)
Tandriemschijven met duimse steek L050 STEEK 3/8" (9.525mm)

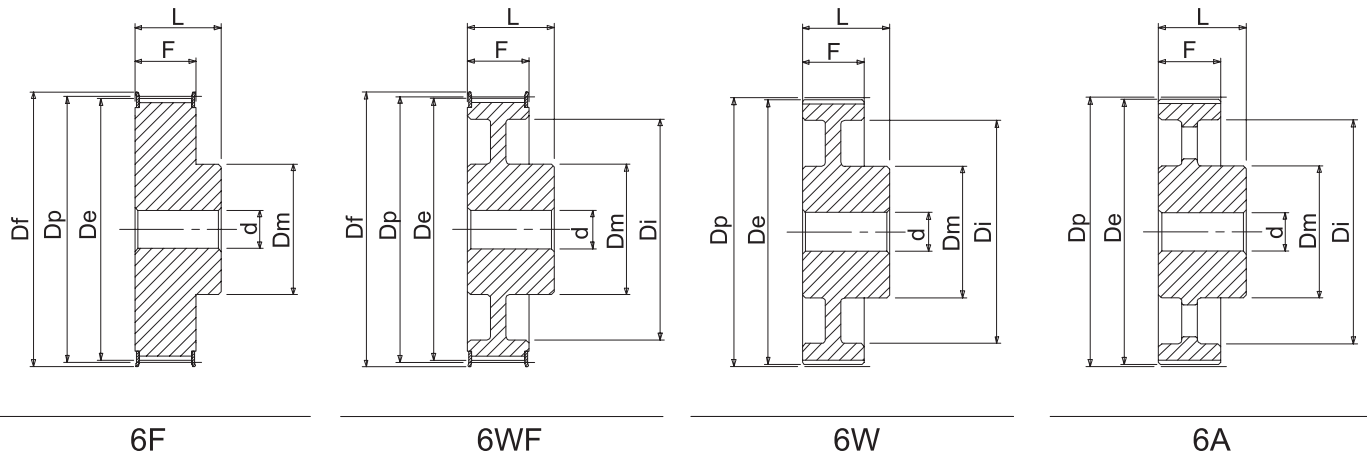


CODE	TYPE	Z*	Dp	De	Df	Dm	Di	F	L	d	Kg	Caractéristiques Kenmerken.	
49L050	6W	49	148,56	147,80	---	70	127	19	32	14	1,80	SANS FLASQUES ZONDER FLENZEN	FORTE GIETIJZER
50L050	6W	50	151,60	150,83	---	70	130	19	32	14	1,90		
52L050	6W	52	157,66	156,90	---	70	136	19	32	14	2,10		
56L050	6W	56	169,79	169,02	---	70	149	19	32	14	2,18		
57L050	6W	57	172,82	172,06	---	70	152	19	32	14	2,47		
60L050	6W	60	181,91	181,15	---	75	160	19	42	14	3,10		
65L050	6A	65	197,07	196,31	---	75	176	19	42	14	3,20		
66L050	6A	66	200,11	199,34	---	75	179	19	42	14	3,23		
72L050	6A	72	218,30	217,53	---	75	197	19	42	14	4,86		
84L050	6A	84	254,68	253,92	---	75	233	19	42	14	5,00		
90L050	6A	90	272,87	272,11	---	75	252	19	42	14	5,50		
96L050	6A	96	291,06	290,30	---	75	269	19	42	14	6,00		
120L050	6A	120	363,83	363,07	---	75	342	19	42	14	8,50		

*Z= Nombre de dents / aantal tanden

MXL - XL - L -
H - XH - XXH

Poulies dentées pas en pouce L075 PAS 3/8" (9.525mm)
Tandriemschijven met duimse steek L075 STEEK 3/8" (9.525mm)



6F

6WF

6W

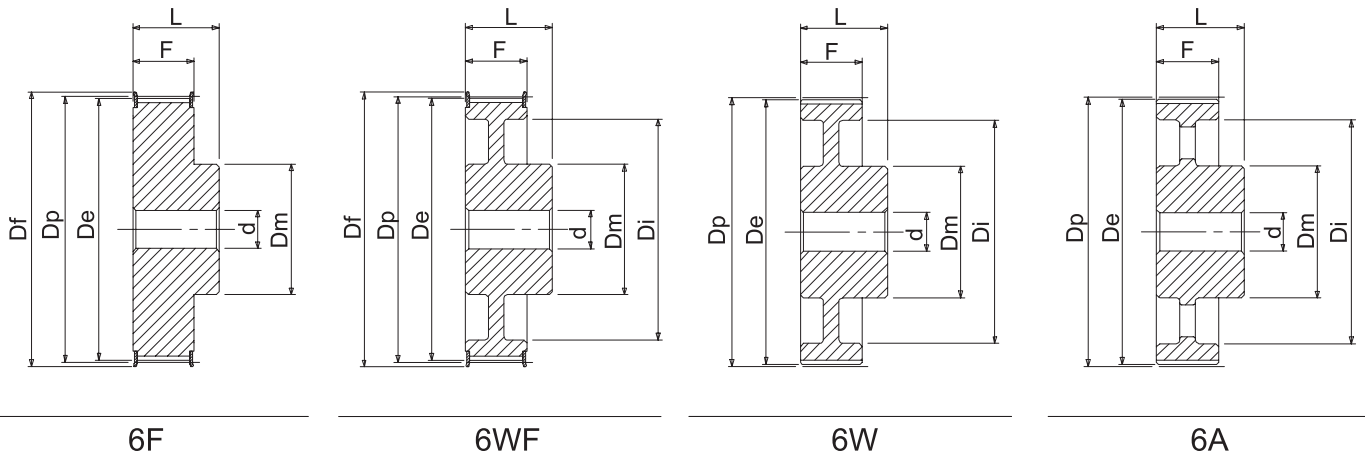
6A

HXX - HX - H
- T - TX - TXW

CODE	TYPE	Z*	Dp	De	Df	Dm	Di	F	L	d	Kg	Caractéristiques Kenmerken.
10L075	6F	10	30,32	29,56	37	20	---	25,4	38	8	0,15	AVEC FLASQUES MET FLENZEN ACIER STAAL
11L075	6F	11	33,35	32,59	37	22	---	25,4	38	8	0,17	
12L075	6F	12	36,38	35,62	43	24	---	25,4	38	8	0,22	
13L075	6F	13	39,41	38,65	44	28	---	25,4	38	8	0,25	
14L075	6F	14	42,45	41,68	48	28	---	25,4	38	11	0,28	
15L075	6F	15	45,48	44,72	51	34	---	25,4	38	11	0,38	
16L075	6F	16	48,51	47,75	54	36	---	25,4	38	11	0,43	
17L075	6F	17	51,54	50,78	57	36	---	25,4	38	11	0,44	
18L075	6F	18	54,57	53,81	60	40	---	25,4	38	11	0,52	
19L075	6F	19	57,61	56,84	64	40	---	25,4	38	11	0,56	
20L075	6F	20	60,64	59,88	66	40	---	25,4	38	11	0,59	
21L075	6F	21	63,67	62,91	70	45	---	25,4	38	11	0,64	
22L075	6F	22	66,70	65,94	75	45	---	25,4	38	11	0,69	
23L075	6F	23	69,73	68,97	79	55	---	25,4	38	11	0,76	
24L075	6F	24	72,77	72,00	79	55	---	25,4	38	11	0,87	
25L075	6F	25	75,80	75,04	83	58	---	25,4	38	11	0,95	
26L075	6F	26	78,83	78,07	87	58	---	25,4	38	11	1,06	
27L075	6F	27	81,86	81,10	87	58	---	25,4	38	11	1,18	
28L075	6F	28	84,89	84,13	91	58	---	25,4	38	11	1,19	
29L075	6F	29	87,93	87,16	93	58	---	25,4	38	11	1,25	
30L075	6F	30	90,96	90,20	97	70	---	25,4	38	11	1,33	
32L075	6F	32	97,02	96,26	102	70	---	25,4	38	11	1,54	
33L075	6F	33	100,05	99,29	106	70	---	25,4	38	11	1,63	
34L075	6F	34	103,08	102,32	112	70	---	25,4	38	11	1,37	
35L075	6F	35	106,12	105,35	112	70	---	25,4	38	11	1,80	
36L075	6F	36	109,15	108,39	115	70	---	25,4	38	11	1,89	
40L075	6WF	40	121,28	120,51	128	70	100	25,4	38	11	2,35	
41L075	6WF	41	124,31	123,55	131	70	103	25,4	38	11	2,40	
42L075	6WF	42	127,34	126,58	135	70	106	25,4	38	11	2,53	
44L075	6WF	44	133,40	132,64	142	70	112	25,4	38	11	2,75	
45L075	6WF	45	136,44	135,67	142	70	115	25,4	38	11	2,86	
47L075	6WF	47	142,50	141,74	150	70	121	25,4	38	11	3,02	
48L075	6WF	48	145,53	144,77	150	70	124	25,4	38	11	3,19	

*Z= Nombre de dents / aantal tanden

Poulies dentées pas en pouce L075 PAS 3/8" (9.525mm)
Tandriemschijven met duimse steek L075 STEEK 3/8" (9.525mm)

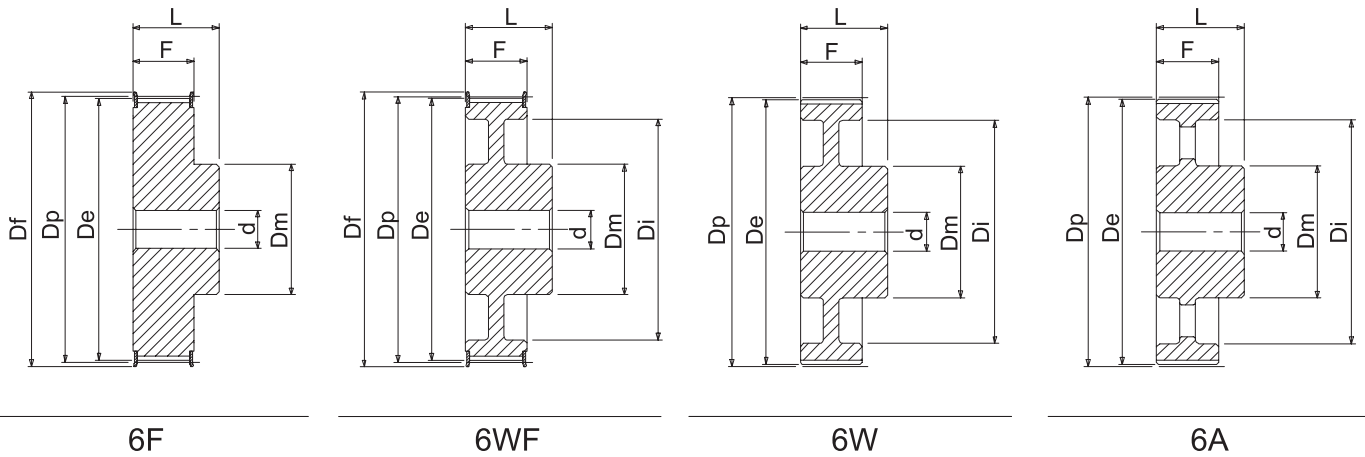


CODE	TYPE	Z*	Dp	De	Df	Dm	Di	F	L	d	Kg	Caractéristiques Kenmerken.
49L075	6W	49	148,56	147,80	---	70	127	25,4	38	14	2,10	SANS FLASQUES ZONDER FLENZEN
50L075	6W	50	151,60	150,83	---	70	130	25,4	38	14	2,20	
52L075	6W	52	157,66	156,90	---	70	136	25,4	38	14	2,38	
56L075	6W	56	169,79	169,02	---	70	149	25,4	38	14	2,49	
57L075	6W	57	172,82	172,06	---	70	152	25,4	38	14	2,73	
60L075	6W	60	181,91	181,15	---	75	160	25,4	38	14	3,44	
65L075	6A	65	197,07	196,31	---	75	176	25,4	45	14	3,50	
66L075	6A	66	200,11	199,34	---	75	179	25,4	45	14	3,60	
72L075	6A	72	218,30	217,53	---	75	197	25,4	45	14	4,58	
84L075	6A	84	254,68	253,92	---	75	233	25,4	45	14	5,60	
90L075	6A	90	272,87	272,11	---	75	252	25,4	45	14	6,50	
96L075	6A	96	291,06	290,30	---	75	269	25,4	45	14	7,00	
120L075	6A	120	363,83	363,07	---	75	342	25,4	45	14	10,00	FORGE GIETIJZER

*Z= Nombre de dents / aantal tanden

MXL - XL - L -
H - XH - XXH

Poulies dentées pas en pouce L100 PAS 3/8" (9.525mm)
Tandriemschijven met duimse steek L100 STEEK 3/8" (9.525mm)



6F

6WF

6W

6A

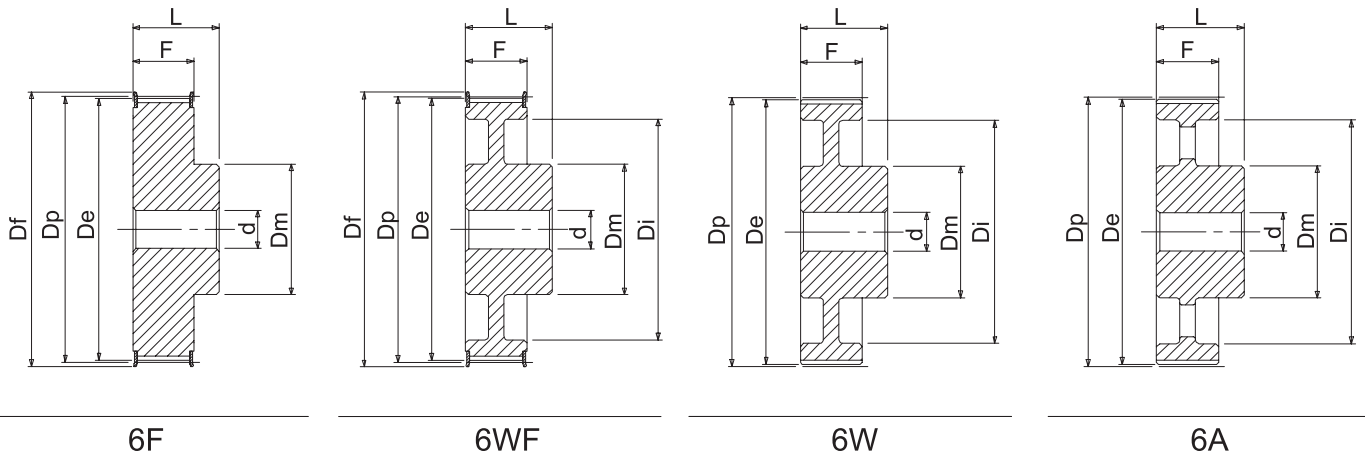
HXX - HX - H
- T - TX - TXW

CODE	TYPE	Z*	Dp	De	Df	Dm	Di	F	L	d	Kg	Caractéristiques Kenmerken.
10L100	6F	10	30,32	29,56	37	20	---	31,8	45	8	0,15	AVEC FLASQUES MET FLENZEN
11L100	6F	11	33,35	32,59	38	22	---	31,8	45	8	0,20	
12L100	6F	12	36,38	35,62	43	24	---	31,8	45	8	0,26	
13L100	6F	13	39,41	38,65	44	28	---	31,8	45	8	0,30	
14L100	6F	14	42,45	41,68	48	28	---	31,8	45	11	0,34	
15L100	6F	15	45,48	44,72	51	34	---	31,8	45	11	0,45	
16L100	6F	16	48,51	47,75	54	36	---	31,8	45	11	0,52	
17L100	6F	17	51,54	50,78	57	36	---	31,8	45	11	0,53	
18L100	6F	18	54,57	53,81	60	40	---	31,8	45	11	0,62	
19L100	6F	19	57,61	56,84	64	40	---	31,8	45	11	0,66	
20L100	6F	20	60,64	59,88	66	40	---	31,8	45	11	0,72	
21L100	6F	21	63,67	62,91	70	45	---	31,8	45	11	0,77	
22L100	6F	22	66,70	65,94	75	45	---	31,8	45	11	0,88	
23L100	6F	23	69,73	68,97	79	55	---	31,8	45	11	1,12	
24L100	6F	24	72,77	72,00	79	55	---	31,8	45	11	1,13	
25L100	6F	25	75,80	75,04	83	58	---	31,8	45	11	1,18	
26L100	6F	26	78,83	78,07	87	58	---	31,8	45	11	1,24	
27L100	6F	27	81,86	81,10	87	58	---	31,8	45	11	1,35	
28L100	6F	28	84,89	84,13	91	58	---	31,8	45	11	1,42	
29L100	6F	29	87,93	87,16	93	58	---	31,8	45	11	1,50	
30L100	6F	30	90,96	90,20	97	70	---	31,8	45	11	1,61	
32L100	6F	32	97,02	96,26	102	70	---	31,8	45	11	1,84	
33L100	6F	33	100,05	99,29	106	70	---	31,8	45	11	1,95	
34L100	6F	34	103,08	102,32	112	70	---	31,8	45	11	2,10	
35L100	6F	35	106,12	105,35	112	70	---	31,8	45	11	2,23	
36L100	6F	36	109,15	108,39	115	70	---	31,8	45	11	2,32	
40L100	6WF	40	121,28	120,51	128	70	100	31,8	45	11	2,80	
41L100	6WF	41	124,31	123,55	131	70	103	31,8	45	11	2,95	
42L100	6WF	42	127,34	126,58	135	70	106	31,8	45	11	3,10	
44L100	6WF	44	133,40	132,62	142	70	112	31,8	45	11	3,36	
45L100	6WF	45	136,44	135,67	142	70	115	31,8	45	11	3,45	
47L100	6WF	47	142,50	141,74	150	70	121	31,8	45	11	3,65	
48L100	6WF	48	145,53	144,77	150	70	124	31,8	45	11	3,86	

ACIER
STAAL

*Z= Nombre de dents / aantal tanden

Poulies dentées pas en pouce L100 PAS 3/8" (9.525mm)
Tandriemschijven met duimse steek L100 STEEK 3/8" (9.525mm)

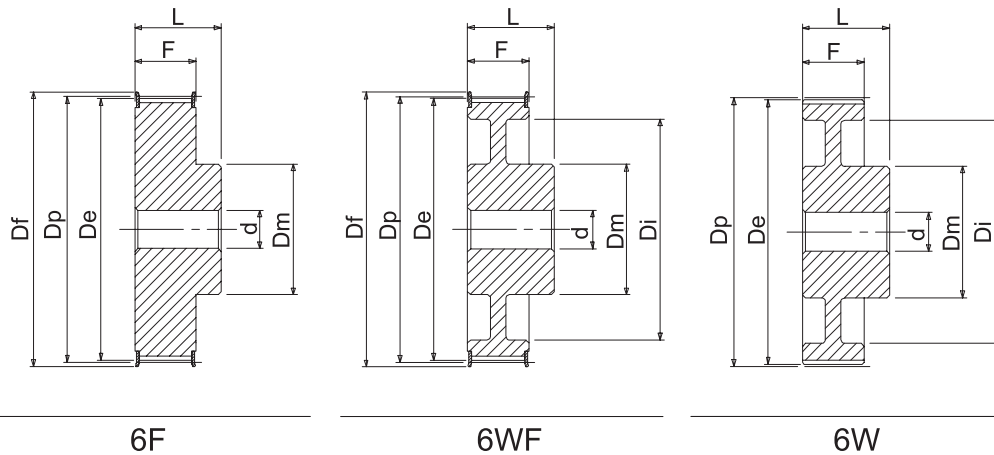


CODE	TYPE	Z*	Dp	De	Df	Dm	Di	F	L	d	Kg	Caractéristiques Kenmerken.	
49L100	6W	49	148,56	147,80	---	70	127	31,8	45	14	2,40	SANS FLASQUES ZONDER FLENZEN	FORTE GIETIJZER
50L100	6W	50	151,60	150,83	---	70	130	31,8	45	14	2,50		
52L100	6W	52	157,66	156,90	---	70	136	31,8	45	14	2,70		
56L100	6W	56	169,79	169,02	---	70	149	31,8	45	14	2,91		
57L100	6W	57	172,82	172,06	---	70	152	31,8	45	14	3,10		
60L100	6W	60	181,91	181,15	---	75	160	31,8	50	14	3,55		
65L100	6A	65	197,07	191,31	---	75	176	31,8	50	14	4,00		
66L100	6A	66	200,11	199,34	---	75	179	31,8	50	14	4,15		
72L100	6A	72	218,30	217,53	---	75	197	31,8	50	14	5,00		
84L100	6A	84	254,68	253,92	---	75	233	31,8	50	14	6,30		
90L100	6A	90	272,87	272,11	---	75	252	31,8	50	14	7,50		
96L100	6A	96	291,06	290,30	---	75	269	31,8	50	14	8,20		
120L100	6A	120	363,83	363,07	---	75	342	31,8	50	14	11,50		

*Z= Nombre de dents / aantal tanden

MXL - XL - L -
H - XH - XXH

Poulies dentées pas en pouce H075 PAS 1/2" (12.70mm)
Tandriemschijven met duimse steek H075 STEEK 1/2" (12.70mm)



6F

6WF

6W

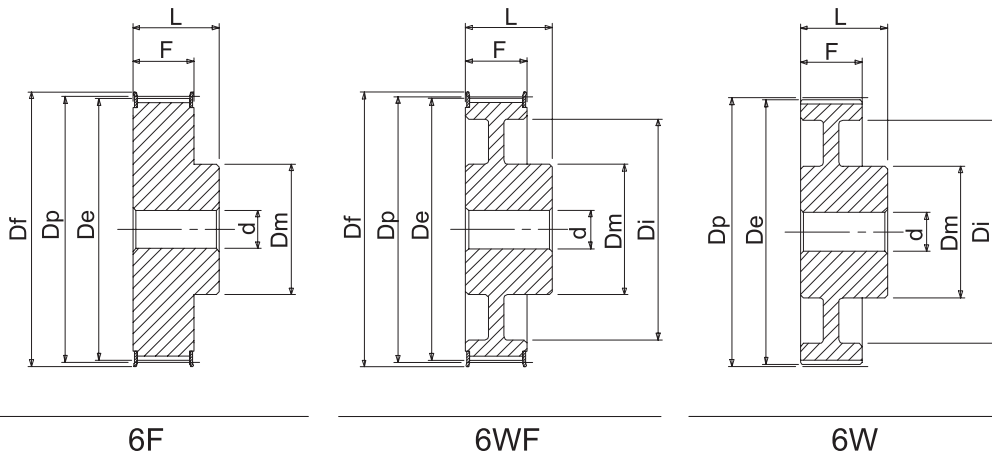
HXX - HX - H
- T - TX - TXW

CODE	TYPE	Z*	Dp	De	Df	Dm	Di	F	L	d	Kg	Caractéristiques Kenmerken.
14H075	6F	14	56,60	55,22	64	40	---	26,4	40	8	0,59	AVEC FLEZQUES MET FLENZEN
15H075	6F	15	60,64	59,27	66	45	---	26,4	40	8	0,65	
16H075	6F	16	64,68	63,31	70	45	---	26,4	40	8	0,70	
17H075	6F	17	68,72	67,35	75	45	---	26,4	40	8	0,73	
18H075	6F	18	72,77	71,39	79	55	---	26,4	40	11	0,91	
19H075	6F	19	76,81	75,44	83	60	---	26,4	40	11	1,08	
20H075	6F	20	80,85	79,48	87	62	---	26,4	40	11	1,18	
21H075	6F	21	84,89	83,52	91	65	---	26,4	40	11	1,30	
22H075	6F	22	88,94	87,56	93	68	---	26,4	40	11	1,42	
23H075	6F	23	92,98	91,61	97	72	---	26,4	40	11	1,67	
24H075	6F	24	97,02	95,65	102	72	---	26,4	40	11	1,71	
25H075	6F	25	101,06	99,69	106	72	---	26,4	40	11	1,87	
26H075	6F	26	105,11	103,73	112	80	---	26,4	40	11	2,00	
27H075	6F	27	109,15	107,78	115	80	---	26,4	40	11	2,10	
28H075	6F	28	113,19	111,82	120	80	---	26,4	40	11	2,26	
29H075	6F	29	117,23	115,86	123	80	---	26,4	40	11	2,49	
30H075	6F	30	121,28	119,90	128	80	---	26,4	40	11	2,70	
32H075	6F	32	129,36	127,99	135	80	---	26,4	40	11	2,85	
33H075	6F	33	133,40	132,03	140	80	---	26,4	40	11	3,10	
34H075	6F	34	137,45	136,07	142	80	---	26,4	40	11	3,30	
35H075	6F	35	141,49	140,12	150	80	---	26,4	40	11	3,50	
36H075	6WF	36	145,53	144,16	150	80	118	26,4	40	11	3,65	
38H075	6WF	38	153,62	152,24	158	80	126	26,4	40	11	3,90	
40H075	6WF	40	161,70	160,33	168	80	134	26,4	40	11	4,23	
42H075	6WF	42	169,79	168,41	175	80	140	26,4	40	11	4,80	

*Z= Nombre de dents / aantal tanden

ACIER
STAAL

Poulies dentées pas en pouce H075 PAS 1/2" (12.70mm)
Tandriemschijven met duimse steek H075 STEEK 1/2" (12.70mm)

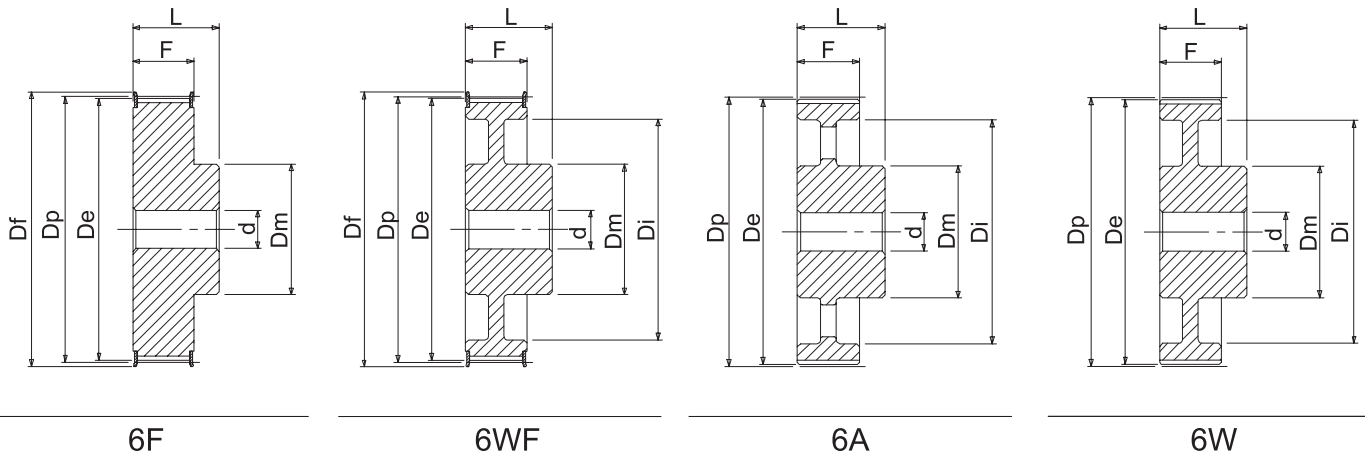


MXL - XL - L -
H - XH - XXH

CODE	TYPE	Z*	Dp	De	Df	Dm	Di	F	L	d	Kg	Caractéristiques Kenmerken.	
44H075	6WF	44	177,87	176,50	184	80	150	26,4	40	14	5,20	SANS FLASQUES ZONDER FLENZEN	FONTE GIETIJZER
45H075	6WF	45	181,91	180,54	192	80	154	26,4	40	14	5,45		
48H075	6WF	48	194,04	192,67	200	90	166	26,4	45	14	4,30		
49H075	6W	49	198,08	196,71	---	90	170	26,4	45	14	4,50		
50H075	6W	50	202,13	200,75	---	90	174	26,4	45	14	4,66		

*Z= Nombre de dents / aantal tanden

Poulies dentées pas en pouce H100 PAS 1/2" (12.70mm)
Tandriemschijven met duimse steek H100 STEEK 1/2" (12.70mm)

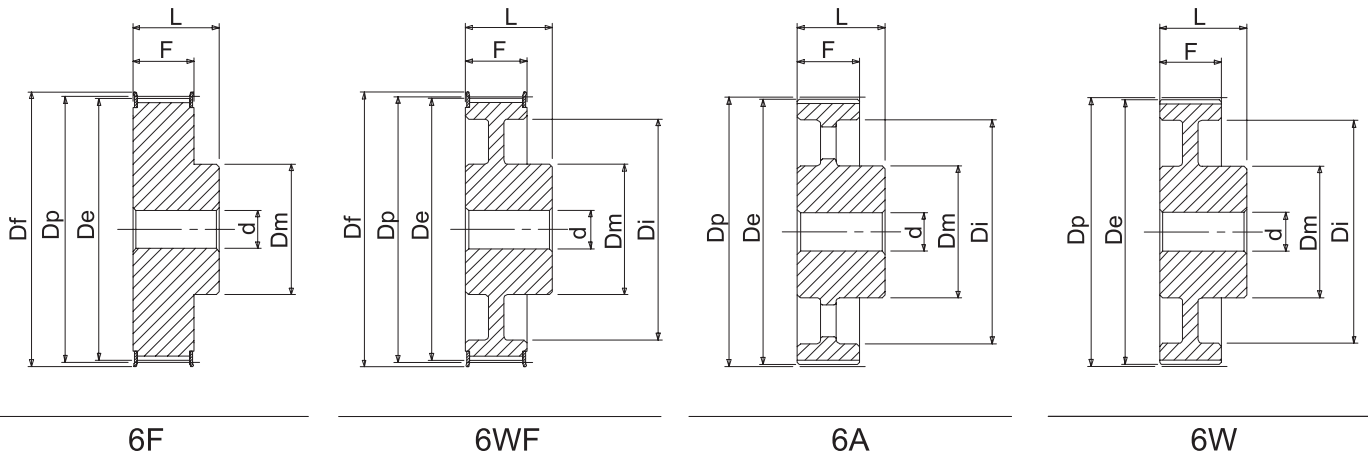


HXX - HX - H
- T - TX - TXW

CODE	TYPE	Z*	Dp	De	Df	Dm	Di	F	L	d	Kg	Caractéristiques Kenmerken.	
14H100	6F	14	56,60	55,22	64	45	---	31,8	45	11	0,67	AVEC FLASQUES MET FLENZEN	ACIER STAAL
15H100	6F	15	60,64	59,27	66	45	---	31,8	45	11	0,77		
16H100	6F	16	64,68	63,31	70	45	---	31,8	45	11	0,88		
17H100	6F	17	68,72	67,35	75	45	---	31,8	45	11	0,98		
18H100	6F	18	72,77	71,39	79	55	---	31,8	45	14	1,06		
19H100	6F	19	76,81	75,44	83	60	---	31,8	45	14	1,23		
20H100	6F	20	80,85	79,48	87	62	---	31,8	45	14	1,33		
21H100	6F	21	84,89	83,52	91	65	---	31,8	45	14	1,43		
22H100	6F	22	88,94	87,56	93	68	----	31,8	45	14	1,63		
23H100	6F	23	92,98	91,61	97	72	---	31,8	45	14	1,85		
24H100	6F	24	97,02	95,65	102	72	---	31,8	45	14	1,93		
25H100	6F	25	101,06	99,69	106	72	---	31,8	45	14	2,07		
26H100	6F	26	105,11	103,73	112	80	---	31,8	45	14	2,30		
27H100	6F	27	109,15	107,78	115	80	---	31,8	45	14	2,40		
28H100	6F	28	113,19	111,82	120	80	---	31,8	45	14	2,53		
29H100	6F	29	117,23	115,86	123	80	---	31,8	45	14	2,70		
30H100	6F	30	121,28	119,90	128	80	---	31,8	45	14	2,93		
32H100	6F	32	129,36	127,99	135	80	---	31,8	45	14	3,06		
33H100	6F	33	133,40	132,03	140	80	---	31,8	45	14	3,40		
34H100	6F	34	137,45	136,07	142	80	---	31,8	45	14	3,57		
35H100	6F	35	141,49	140,12	150	80	---	31,8	45	14	3,80		
36H100	6WF	36	145,53	144,16	150	80	118	31,8	45	14	3,92		
38H100	6WF	38	153,62	152,24	158	80	123	31,8	45	14	4,40		
40H100	6WF	40	161,70	160,33	168	80	134	31,8	45	14	4,95		
42H100	6WF	42	169,79	168,41	175	80	140	31,8	45	14	5,60		
44H100	6WF	44	177,87	176,50	184	80	150	31,8	50	14	6,20		
45H100	6WF	45	181,91	180,54	192	80	154	31,8	50	14	6,45		
48H100	6WF	48	194,04	192,67	200	90	166	31,8	50	14	5,30		

*Z= Nombre de dents / aantal tanden

Poulies dentées pas en pouce H100 PAS 1/2" (12.70mm)
Tandriemschijven met duimse steek H100 STEEK 1/2" (12.70mm)



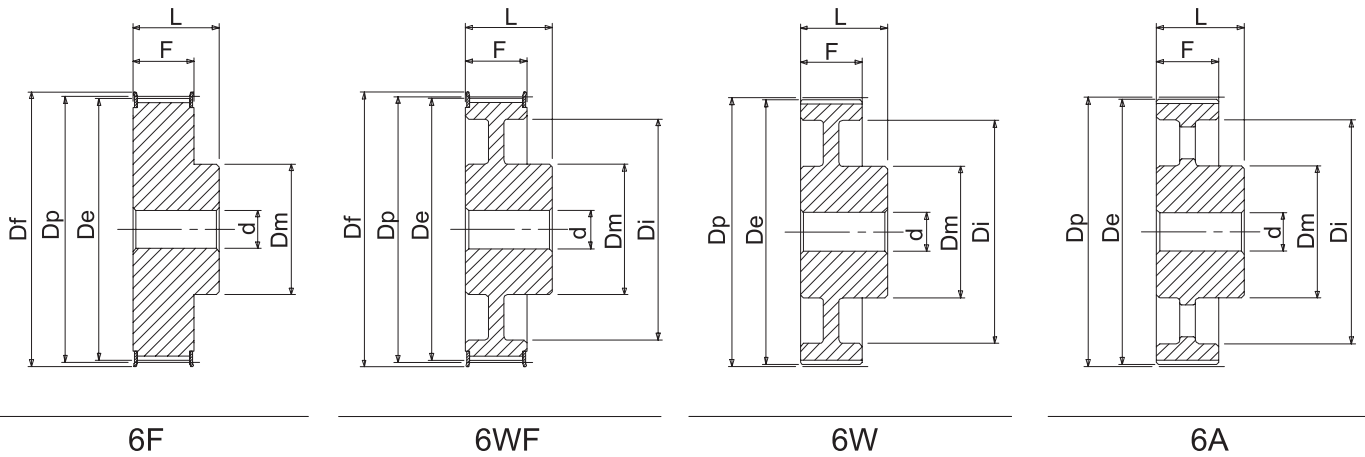
MXL - XL - L -
H - XH - XXH

CODE	TYPE	Z*	Dp	De	Df	Dm	Di	F	L	d	Kg	Caractéristiques Kenmerken.
49H100	6W	49	198,08	196,71	---	90	170	31,8	50	19	5,40	SANS FLASQUES ZONDER FLENZEN
50H100	6A	50	202,13	200,75	---	90	174	31,8	50	19	5,50	
52H100	6A	52	210,21	208,84	---	90	182	31,8	50	19	5,80	
58H100	6A	58	234,47	233,09	---	90	207	31,8	50	19	6,20	
60H100	6A	60	242,55	241,18	---	90	215	31,8	50	19	7,50	
70H100	6A	70	282,98	281,61	---	100	255	31,8	55	19	8,20	
72H100	6A	72	291,06	289,69	---	100	263	31,8	55	19	9,00	
82H100	6A	82	331,49	330,12	---	100	304	31,8	55	19	9,20	
84H100	6A	84	339,57	338,20	---	100	312	31,8	55	19	10,00	
94H100	6A	94	380,00	378,63	---	120	352	31,8	60	19	13,00	
96H100	6A	96	388,08	386,71	---	120	360	31,8	60	19	13,80	
106H100	6A	106	428,51	427,14	---	120	401	31,8	60	19	15,50	
116H100	6A	116	468,93	467,56	---	120	441	31,8	60	19	18,00	
118H100	6A	118	477,02	475,65	---	120	449	31,8	60	19	20,00	
120H100	6A	120	485,10	483,73	---	120	458	31,8	60	19	22,00	
150H100	6A	150	606,38	605,01	---	120	579	31,8	60	19	25,00	
152H100	6A	152	614,47	613,09	---	120	587	31,8	60	19	26,00	
154H100	6A	154	622,55	621,18	---	120	595	31,8	60	19	27,00	
156H100	6A	156	630,64	629,26	---	120	603	31,8	60	19	28,00	

*Z= Nombre de dents / aantal tanden

FORGE
GIEIJZER

Poulies dentées pas en pouce H150 PAS 1/2" (12.70mm)
Tandriemschijven met duimse steek H150 STEEK 1/2" (12.70mm)



HXX - HX - H
- T - TX - TXW

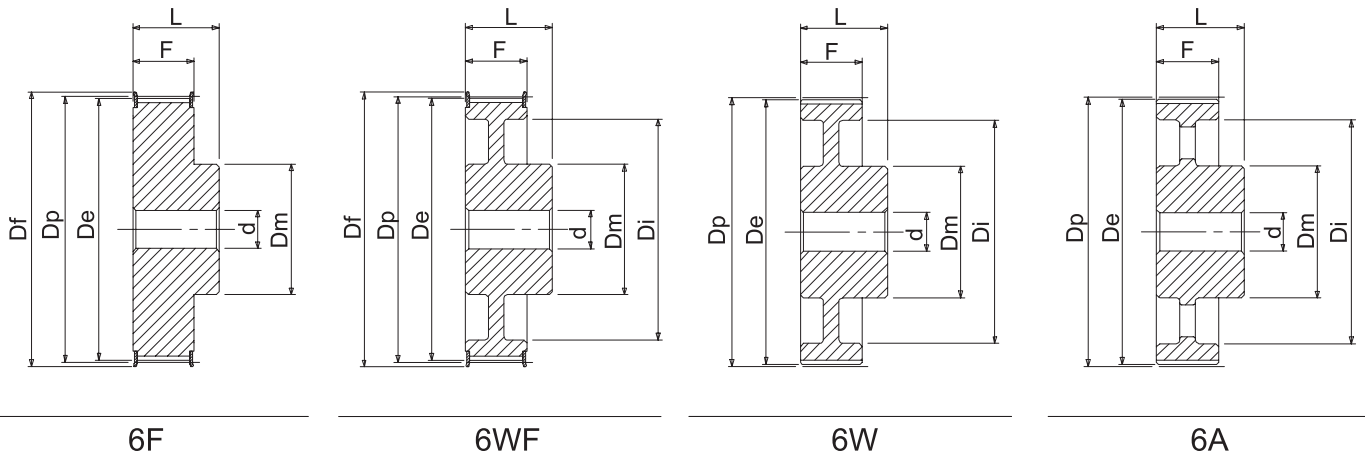
CODE	TYPE	Z*	Dp	De	Df	Dm	Di	F	L	d	Kg	Caractéristiques Kenmerken.
14H150	6F	14	56,60	55,22	64	42	---	46	58	11	0,91	AVEC FLASQUES MET FLENZEN
15H150	6F	15	60,64	59,27	66	45	---	46	58	11	0,99	
16H150	6F	16	64,68	63,31	70	45	---	46	58	11	1,08	
17H150	6F	17	68,72	67,35	75	45	---	46	58	11	1,15	
18H150	6F	18	72,77	71,39	79	55	---	46	58	14	1,45	
19H150	6F	19	76,81	75,44	83	60	---	46	58	14	1,55	
20H150	6F	20	80,85	79,48	87	62	---	46	58	14	1,66	
21H150	6F	21	84,89	83,52	91	65	---	46	58	14	1,87	
22H150	6F	22	88,94	87,56	93	68	----	46	58	14	2,07	
23H150	6F	23	92,98	91,61	97	72	---	46	58	14	2,28	
24H150	6F	24	97,02	95,65	102	72	---	46	58	14	2,50	
25H150	6F	25	101,06	99,69	106	72	---	46	58	14	2,71	
26H150	6F	26	105,11	103,73	112	80	---	46	58	14	2,99	
27H150	6F	27	109,15	107,78	115	80	---	46	58	14	3,15	
28H150	6F	28	113,19	111,82	120	80	---	46	58	14	3,39	
29H150	6F	29	117,23	115,86	123	80	---	46	58	14	3,57	
30H150	6F	30	121,28	119,90	128	80	---	46	58	14	3,86	
32H150	6F	32	129,36	127,99	135	80	---	46	58	14	4,37	
33H150	6F	33	133,40	132,03	140	80	---	46	58	14	4,66	
34H150	6F	34	137,45	136,07	142	80	---	46	58	14	4,98	
35H150	6F	35	141,49	140,12	150	80	---	46	58	14	5,30	
36H150	6WF	36	145,53	144,16	150	80	118	46	58	14	5,50	
38H150	6WF	38	153,62	152,24	158	80	126	46	58	14	6,10	
40H150	6WF	40	161,70	160,33	168	80	134	46	58	14	6,80	
42H150	6WF	42	169,79	168,41	175	80	140	46	58	19	7,60	
44H150	6WF	44	177,87	176,50	184	80	150	46	58	19	8,50	
45H150	6WF	45	181,91	180,54	192	80	154	46	58	19	9,00	
48H150	6WF	48	194,04	192,67	200	90	166	46	65	19	6,70	

*Z= Nombre de dents / aantal tanden

ACIER
STAAL

FONTE
GIETIJ-
ZER

Poulies dentées pas en pouce H150 PAS 1/2" (12.70mm)
Tandriemschijven met duimse steek H150 STEEK 1/2" (12.70mm)

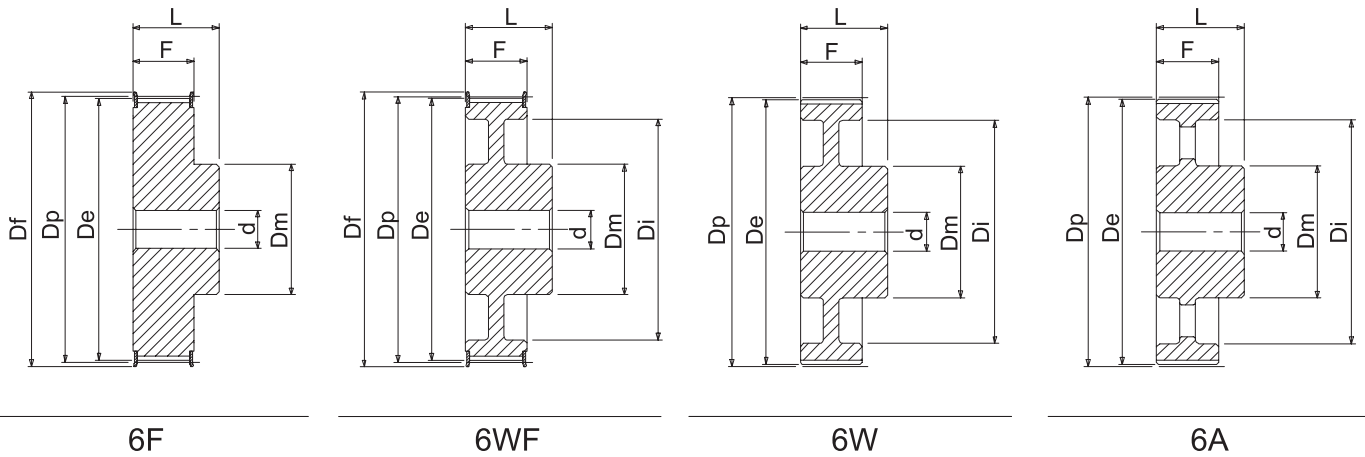


CODE	TYPE	Z*	Dp	De	Df	Dm	Di	F	L	d	Kg	Caractéristiques Kenmerken.
49H150	6W	49	198,08	196,71	---	90	170	46	65	19	7,00	SANS FLASQUES ZONDER FLENZEN
50H150	6W	50	202,13	200,75	---	90	174	46	65	19	7,10	
52H150	6W	52	210,21	208,84	---	90	182	46	65	19	7,30	
58H150	6A	58	234,47	233,09	---	90	207	46	65	19	8,10	
60H150	6A	60	242,55	241,18	---	90	215	46	65	19	9,00	
70H150	6A	70	282,98	281,61	---	100	255	46	65	24	10,50	
72H150	6A	72	291,06	289,69	---	100	263	46	65	24	11,00	
82H150	6A	82	331,49	330,12	---	100	304	46	65	24	12,00	
84H150	6A	84	339,57	338,20	---	100	312	46	65	24	13,00	
94H150	6A	94	380,00	378,63	---	120	352	46	65	24	16,00	
96H150	6A	96	388,08	386,71	---	120	360	46	65	24	17,00	
106H150	6A	106	428,51	427,14	---	120	401	46	65	24	19,50	
116H150	6A	116	468,93	467,56	---	120	441	46	65	24	22,00	
118H150	6A	118	477,02	475,65	---	120	449	46	65	24	23,50	
120H150	6A	120	485,10	483,73	---	120	458	46	65	24	25,00	
150H150	6A	150	606,38	605,01	---	120	579	46	65	24	31,50	
152H150	6A	152	614,47	613,09	---	120	587	46	65	24	33,00	
154H150	6A	154	622,55	621,18	---	120	595	46	65	24	34,50	
156H150	6A	156	630,64	629,26	---	120	603	46	65	24	36,00	

*Z= Nombre de dents / aantal tanden

FONT
GIETIJZER

Poulies dentées pas en pouce H200 PAS 1/2" (12.70mm)
Tandriemschijven met duimse steek H200 STEEK 1/2" (12.70mm)



HXX - HX - H
- T - TX - TXW

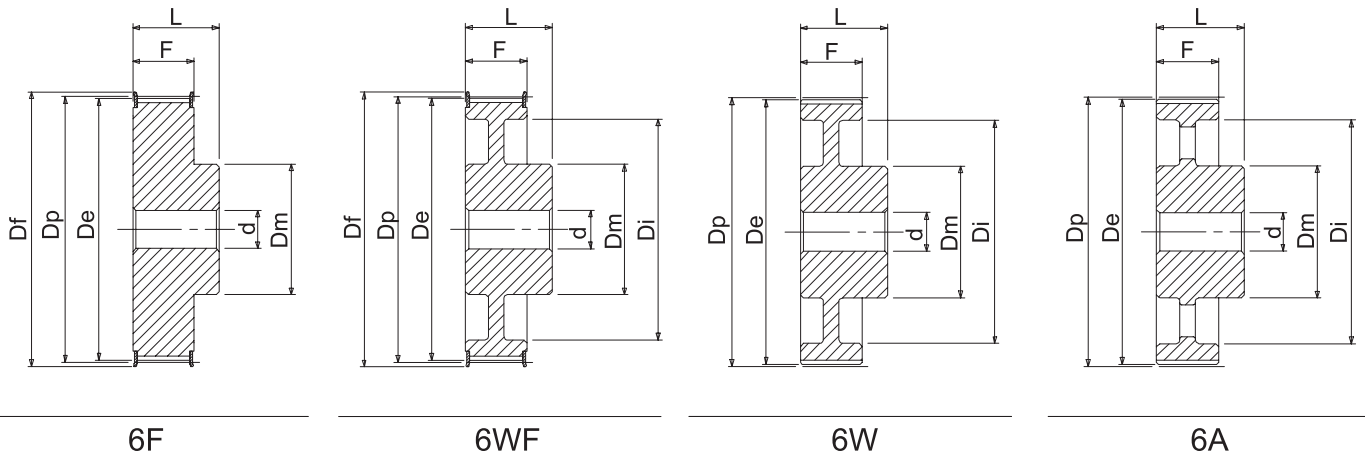
CODE	TYPE	Z*	Dp	De	Df	Dm	Di	F	L	d	Kg	Caractéristiques Kenmerken.
14H200	6F	14	56,60	55,22	64	42	---	58,7	70	11	1.13	AVEC FLASQUES MET FLENZEN
15H200	6F	15	60,64	59,27	66	45	---	58,7	70	11	1.21	
16H200	6F	16	64,68	63,31	70	45	---	58,7	70	11	1.30	
17H200	6F	17	68,72	67,35	75	45	---	58,7	70	11	1.45	
18H200	6F	18	72,77	71,39	79	55	---	58,7	70	14	1.65	
19H200	6F	19	76,81	75,44	83	60	---	58,7	70	14	1.90	
20H200	6F	20	80,85	79,48	87	62	---	58,7	70	14	2.11	
21H200	6F	21	84,89	83,52	91	65	---	58,7	70	14	2.23	
22H200	6F	22	88,94	87,56	93	68	----	58,7	70	14	2.45	
23H200	6F	23	92,98	91,61	97	72	---	58,7	70	14	2.71	
24H200	6F	24	97,02	95,65	102	72	---	58,7	70	14	2.97	
25H200	6F	25	101,06	99,69	106	72	---	58,7	70	14	3.32	
26H200	6F	26	105,11	103,73	112	80	---	58,7	70	14	3.61	
27H200	6F	27	109,15	107,78	115	80	---	58,7	70	14	3.90	
28H200	6F	28	113,19	111,82	120	80	---	58,7	70	14	4.10	
29H200	6F	29	117,23	115,86	123	80	---	58,7	70	14	4.42	
30H200	6F	30	121,28	119,90	128	80	---	58,7	70	14	4.74	
32H200	6F	32	129,36	127,99	135	80	---	58,7	70	14	5.60	
33H200	6F	33	133,40	132,03	140	80	---	58,7	70	14	5.90	
34H200	6F	34	137,45	136,07	142	80	---	58,7	70	14	6.20	
35H200	6F	35	141,49	140,12	150	80	---	58,7	70	14	6.60	
36H200	6WF	36	145,53	144,16	150	80	118	58,7	70	14	7.10	
38H200	6WF	38	153,62	152,24	158	80	126	58,7	70	14	7.80	
40H200	6WF	40	161,70	160,33	168	80	134	58,7	70	14	8.40	
42H200	6WF	42	169,79	168,41	180	80	140	58,7	70	19	9.70	
44H200	6WF	44	177,87	176,50	184	80	150	58,7	70	19	10.50	
45H200	6WF	45	181,91	180,54	192	80	154	58,7	70	19	11.30	
48H200	6WF	48	194,04	192,67	200	90	166	58,7	75	24	8.60	

ACIER
STAAL

FONTE
GIETIJ-
ZER

*Z= Nombre de dents / aantal tanden

Poulies dentées pas en pouce H200 PAS 1/2" (12.70mm)
Tandriemschijven met duimse steek H200 STEEK 1/2" (12.70mm)



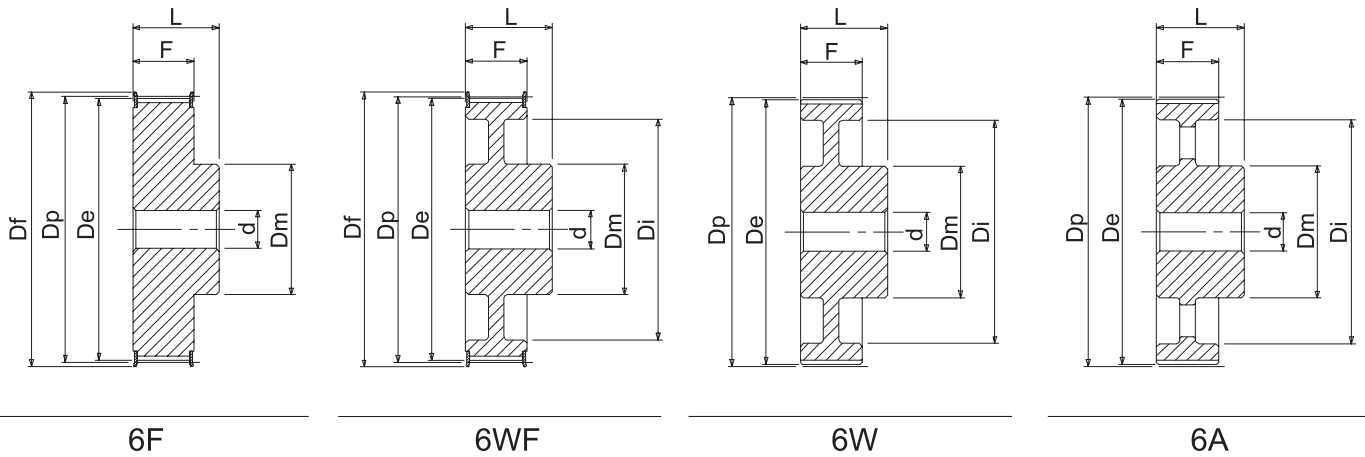
CODE	TYPE	Z*	Dp	De	Df	Dm	Di	F	L	d	Kg	Caractéristiques Kenmerken.
49H200	6W	49	198,08	196,71	---	90	170	58,7	75	24	7,60	SANS FLASQUES ZONDER FLENZEN
50H200	6W	50	202,13	200,75	---	90	174	58,7	75	24	8,30	
52H200	6W	52	210,21	208,84	---	90	182	58,7	75	24	8,50	
58H200	6A	58	234,47	233,09	---	90	207	58,7	75	24	10,00	
60H200	6A	60	242,55	241,18	---	90	215	58,7	75	24	11,00	
70H200	6A	70	282,98	281,61	---	100	255	58,7	75	24	12,50	
72H200	6A	72	291,06	289,69	---	100	263	58,7	75	28	14,00	
82H200	6A	82	331,49	330,12	---	100	304	58,7	75	28	13,50	
84H200	6A	84	339,57	338,20	---	100	312	58,7	75	28	15,00	
94H200	6A	94	380,00	378,63	---	120	352	58,7	75	28	18,90	
96H200	6A	96	388,08	386,71	---	120	360	58,7	75	28	20,30	
106H200	6A	106	428,51	427,14	---	120	401	58,7	75	28	22,50	
116H200	6A	116	468,93	467,56	---	120	441	58,7	75	28	24,70	
118H200	6A	118	477,02	475,65	---	120	449	58,7	75	28	26,00	
120H200	6A	120	485,10	483,73	---	120	458	58,7	75	28	28,00	
150H200	6A	150	606,38	605,01	---	120	579	58,7	75	28	32,50	
152H200	6A	152	614,47	613,09	---	120	587	58,7	75	28	35,00	
154H200	6A	154	622,55	621,18	---	120	595	58,7	75	28	38,00	
156H200	6A	156	630,64	629,26	---	120	603	58,7	75	28	41,00	

*Z= Nombre de dents / aantal tanden

**SANS FLASQUES
ZONDER FLENZEN**

**FORTE
GIETIJZER**

Poulies dentées pas en pouce H300 PAS 1/2" (12.70mm)
Tandriemschijven met duimse steek H300 STEEK 1/2" (12.70mm)



HXX - HX - H
- T - TX - TXW

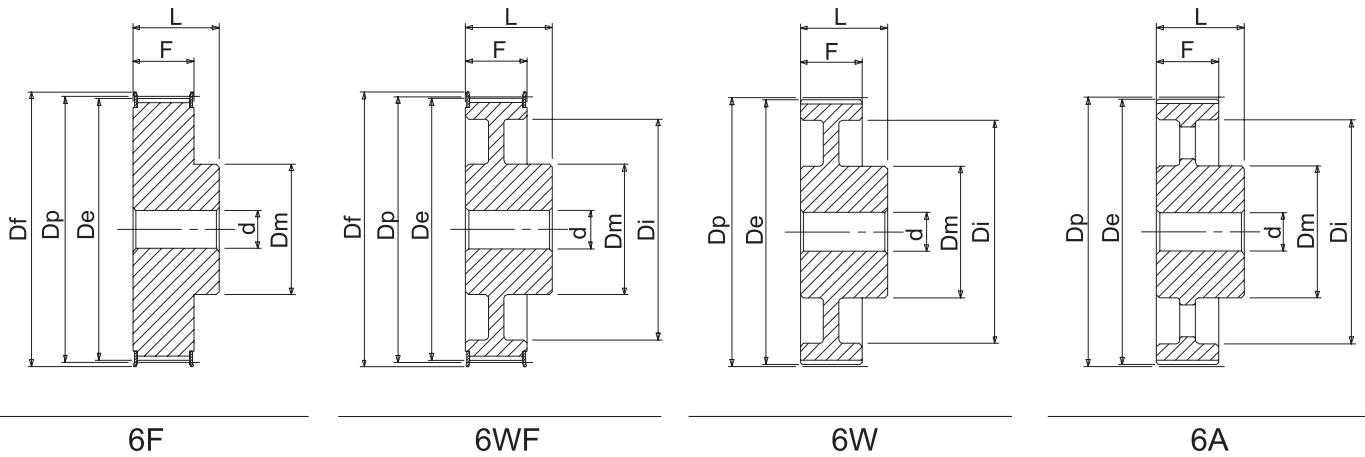
CODE	TYPE	Z*	Dp	De	Df	Dm	Di	F	L	d	Kg	Caractéristiques Kenmerken.
14H300	6F	14	56,60	55,22	64	42	---	85,7	100	11	1,35	AVEC FLASQUES MET FLENZEN
15H300	6F	15	60,64	59,27	66	45	---	85,7	100	11	1,55	
16H300	6F	16	64,68	63,31	70	45	---	85,7	100	11	1,80	
17H300	6F	17	68,72	67,35	75	45	---	85,7	100	11	2,10	
18H300	6F	18	72,77	71,39	79	55	---	85,7	100	19	2,38	
19H300	6F	19	76,81	75,44	83	60	---	85,7	100	19	2,64	
20H300	6F	20	80,85	79,48	87	62	---	85,7	100	19	3,10	
21H300	6F	21	84,89	83,52	91	65	---	85,7	100	19	3,32	
22H300	6F	22	88,94	87,56	93	68	----	85,7	100	19	3,67	
23H300	6F	23	92,98	91,61	97	72	---	85,7	100	19	4,00	
24H300	6F	24	97,02	95,65	102	72	---	85,7	100	19	4,40	
25H300	6F	25	101,06	99,69	106	72	---	85,7	100	19	4,79	
26H300	6F	26	105,11	103,73	112	80	---	85,7	100	19	5,20	
27H300	6F	27	109,15	107,78	115	80	---	85,7	100	19	5,60	
28H300	6F	28	113,19	111,82	120	80	---	85,7	100	19	5,60	
29H300	6F	29	117,23	115,86	123	80	---	85,7	100	19	6,00	
30H300	6F	30	121,28	119,90	128	80	---	85,7	100	19	7,00	
32H300	6F	32	129,36	127,99	135	80	---	85,7	100	19	7,80	
33H300	6F	33	133,40	132,03	140	80	---	85,7	100	19	8,70	
34H300	6F	34	137,45	136,07	142	80	---	85,7	100	19	9,70	
35H300	6F	35	141,49	140,12	150	80	---	85,7	100	19	9,80	
36H300	6WF	36	145,53	144,16	150	80	118	85,7	100	19	9,90	
38H300	6WF	38	153,62	152,24	158	80	123	85,7	100	19	11,00	
40H300	6WF	40	161,70	160,33	168	80	134	85,7	100	19	12,20	
42H300	6WF	42	169,79	168,41	180	80	140	85,7	100	24	13,80	
44H300	6WF	44	177,87	176,50	184	80	150	85,7	100	24	15,00	
45H300	6WF	45	181,91	180,54	192	80	154	85,7	100	24	15,20	
48H300	6WF	48	194,04	192,67	200	90	166	85,7	100	24	11,40	

ACIER
STAAL

FONTE
GIETIJ-
ZER

*Z= Nombre de dents / aantal tanden

Poulies dentées pas en pouce H300 PAS 1/2" (12.70mm)
Tandriemschijven met duimse steek H300 STEEK 1/2" (12.70mm)



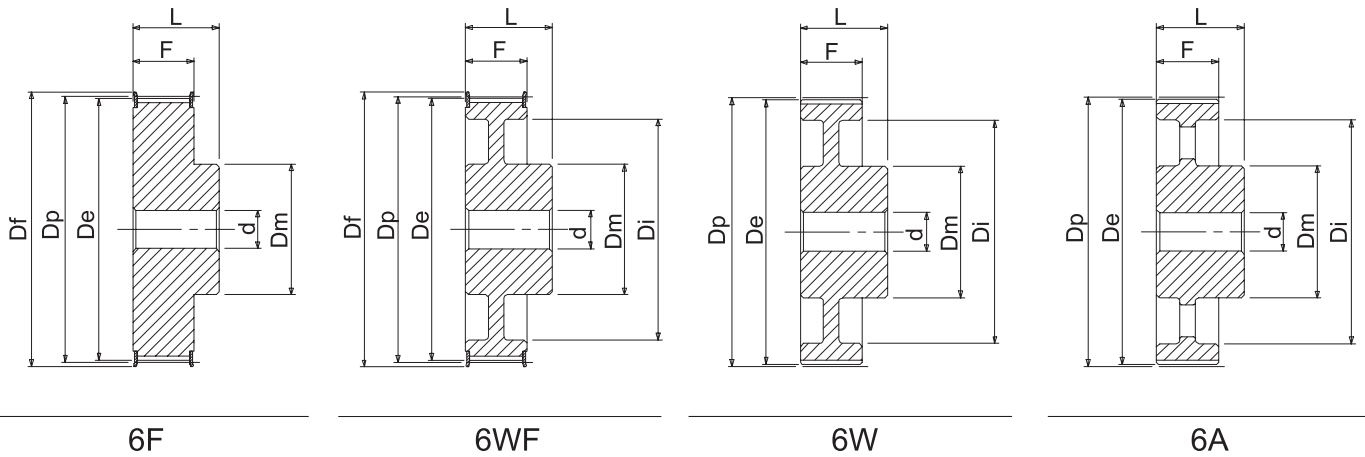
MXL - XL - L -
H - XH - XXH

CODE	TYPE	Z*	Dp	De	Df	Dm	Di	F	L	d	Kg	Caractéristiques Kenmerken.
49H300	6W	49	198,08	196,71	---	90	170	85,7	100	24	9,40	SANS FLASQUES ZONDER FLENZEN
50H300	6W	50	202,13	200,75	---	90	174	85,7	100	24	10,60	
52H300	6W	52	210,21	208,84	---	90	182	85,7	100	24	11,80	
58H300	6A	58	234,47	233,09	---	90	207	85,7	100	24	12,20	
60H300	6A	60	242,55	241,18	---	90	215	85,7	100	24	13,00	
70H300	6A	70	282,98	281,61	---	100	255	85,7	100	28	16,50	
72H300	6A	72	291,06	289,69	---	100	263	85,7	100	28	19,00	
82H300	6A	82	331,49	330,12	---	100	304	85,7	100	28	18,00	
84H300	6A	84	339,57	338,20	---	100	312	85,7	100	28	20,00	
94H300	6A	94	380,00	378,63	---	120	352	85,7	100	28	25,50	
96H300	6A	96	388,08	386,71	---	120	360	85,7	100	28	27,00	
106H300	6A	106	428,51	427,14	---	120	401	85,7	100	28	27,90	
116H300	6A	116	468,93	467,56	---	120	441	85,7	100	28	28,50	
118H300	6A	118	477,02	475,65	---	120	449	85,7	100	28	31,00	
120H300	6A	120	485,10	483,73	---	120	458	85,7	100	28	33,00	
150H300	6A	150	606,38	605,01	---	120	579	85,7	100	28	38,00	
152H300	6A	152	614,47	613,09	---	120	254	85,7	100	28	40,00	
154H300	6A	154	622,55	621,18	---	120	595	85,7	100	28	42,00	
156H300	6A	156	630,64	629,26	---	120	603	85,7	100	28	44,20	

*Z= Nombre de dents / aantal tanden

FONTE
GIETIJZER

Poulies dentées pas en pouce XH200 PAS 7/8" (22.22mm)
Tandriemschijven met duimse steek XH200 STEEK 7/8" (22.22mm)

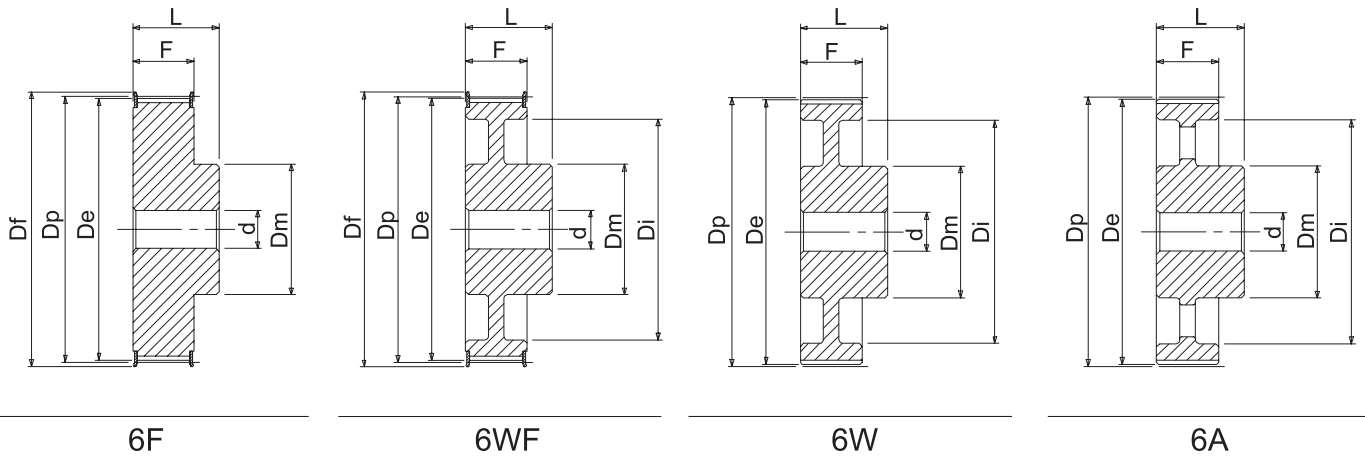


HXX - HX - H
- T - TX - TXW

CODE	TYPE	Z*	Dp	De	Df	Dm	Di	F	L	d	Kg	Caractéristiques Kenmerken.	
18XH200	6F	18	127,34	124,55	140	100	---	65	80	24	5,90	AVEC FLASQUES MET FLENZEN	ACIER STAAL
19XH200	6F	19	134,41	131,62	146	100	---	65	80	24	6,50		
20XH200	6F	20	141,49	138,69	155	100	---	65	80	24	7,20		
21XH200	6F	21	148,56	145,77	160	110	---	65	80	24	7,90		
22XH200	6F	22	155,64	152,84	168	110	---	65	80	24	8,70		
24XH200	6F	24	169,79	166,99	184	120	---	65	80	24	10,60		
25XH200	6F	25	176,86	174,07	188	120	---	65	80	24	11,40		
26XH200	6F	26	183,94	181,14	200	120	---	65	80	24	12,20		
27XH200	6F	27	191,01	188,22	200	120	---	65	80	24	13,50		
28XH200	6F	28	198,08	195,29	212	150	---	65	80	24	14,80		
30XH200	6F	30	212,23	209,44	226	150	---	65	80	24	16,60	SANS FLASQUES ZONDER FLENZEN	FONTE GIETIJZER
32XH200	6WF	32	226,38	223,59	240	150	184	65	80	24	17,90		
34XH200	6WF	34	240,53	237,74	256	150	198	65	80	24	18,20		
38XH200	6WF	38	268,83	266,03	286	150	227	65	100	28	19,00		
40XH200	6WF	40	282,98	280,18	296	150	241	65	100	28	22,10		
46XH200	6W	46	325,42	322,63	---	150	283	65	100	28	26,00		
48XH200	6W	48	339,57	336,78	---	150	297	65	100	28	27,60		
50XH200	6W	50	410,32	407,52	---	150	368	65	100	28	27,60		
60XH200	6W	60	424,47	421,67	---	150	382	65	100	28	31,50		
70XH200	6A	70	495,21	492,42	---	190	453	65	100	28	39,00		
72XH200	6A	72	509,36	506,56	---	190	467	65	100	28	42,00		
78XH200	6A	78	551,81	549,01	---	190	510	65	100	28	48,00		
80XH200	6A	80	565,95	563,16	---	190	524	65	100	28	51,00		
82XH200	6A	82	580,10	577,31	---	190	538	65	100	28	54,00		
84XH200	6A	84	594,25	591,46	---	190	552	65	100	28	57,00		
94XH200	6A	94	665,00	662,20	---	190	623	65	100	28	64,00		
96XH200	6A	96	679,15	676,35	---	190	637	65	100	28	67,00		
118XH200	6A	118	834,78	831,99	---	190	792	65	100	28	88,00		
120XH200	6A	120	848,93	846,14	---	190	806	65	100	28	90,00		

*Z= Nombre de dents / aantal tanden

Poulies dentées pas en pouce XH300 PAS 7/8" (22.22mm)
Tandriemschijven met duimse steek XH300 STEEK 7/8" (22.22mm)

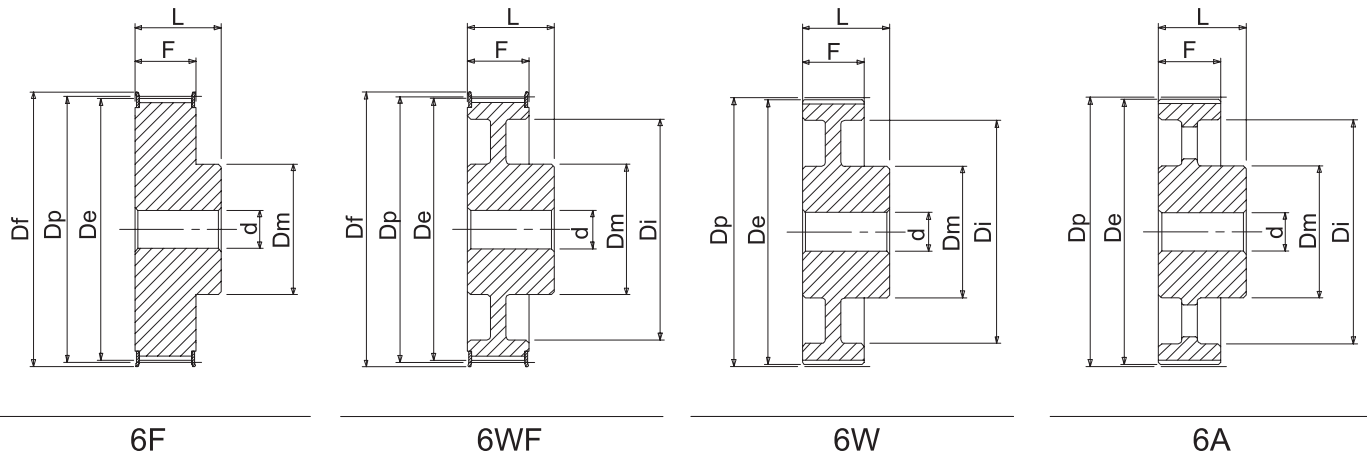


CODE	TYPE	Z*	Dp	De	Df	Dm	Di	F	L	d	Kg	Caractéristiques Kenmerken.	
18XH300	6F	18	127,34	124,55	140	100	---	90,5	110	28	8,90	AVEC FLASQUES MET FLENZEN	ACIER OU FONTE STAAL OF GIETIJZER
19XH300	6F	19	134,41	131,62	146	100	---	90,5	110	28	9,20		
20XH300	6F	20	141,49	138,69	155	100	---	90,5	110	28	9,50		
21XH300	6F	21	148,56	145,77	160	110	---	90,5	110	28	10,80		
22XH300	6F	22	155,64	152,84	168	110	---	90,5	110	28	12,10		
24XH300	6F	24	169,79	166,99	184	120	---	90,5	110	28	14,10		
25XH300	6F	25	176,86	174,07	188	120	---	90,5	110	28	15,40		
26XH300	6F	26	183,94	181,14	200	120	---	90,5	110	28	16,70		
27XH300	6F	27	191,01	188,22	200	120	---	90,5	110	28	18,40		
28XH300	6F	28	198,08	195,29	212	150	---	90,5	110	28	20,20		
30XH300	6F	30	212,23	209,44	226	150	---	90,5	110	28	23,80	SANS FLASQUES ZONDER FLENZEN	FONTE GIETIJZER
32XH300	6WF	32	226,38	223,59	240	150	184	90,5	110	28	26,60		
34XH300	6WF	34	240,53	237,74	256	150	198	90,5	110	28	29,40		
38XH300	6WF	38	268,83	266,03	286	175	227	90,5	120	32	32,00		
40XH300	6WF	40	282,98	280,18	296	175	241	90,5	120	32	37,50		
46XH300	6W	46	325,42	322,63	---	175	283	90,5	120	32	32,50		
48XH300	6W	48	339,57	336,78	---	175	297	90,5	120	32	34,00		
50XH300	6W	50	410,32	407,52	---	175	368	90,5	120	32	37,00		
60XH300	6W	60	424,47	421,67	---	175	382	90,5	120	32	39,00		
70XH300	6A	70	495,21	492,42	---	175	453	90,5	120	32	53,00		
72XH300	6A	72	509,36	506,56	---	175	467	90,5	120	32	55,00		
78XH300	6A	78	551,81	549,01	---	175	510	90,5	120	32	62,00		
80XH300	6A	80	565,95	563,16	---	175	524	90,5	120	32	64,00		
82XH300	6A	82	580,10	577,31	---	175	538	90,5	120	32	66,00		
84XH300	6A	84	594,25	591,46	---	175	552	90,5	120	32	69,00		
94XH300	6A	94	665,00	662,20	---	175	623	90,5	120	32	81,00		
96XH300	6A	96	679,15	676,35	---	175	637	90,5	120	32	85,00		
118XH300	6A	118	834,78	831,99	---	175	792	90,5	120	32	116,00		
120XH300	6A	120	848,93	846,14	---	175	806	90,5	120	32	121,00		

+*Z= Nombre de dents / aantal tanden

MXL - XL - L -
H - XH - XXH

Poulies dentées pas en pouce XH400 PAS 7/8" (22.22mm)
Tandriemschijven met duimse steek XH400 STEEK 7/8" (22.22mm)



HXX - HX - H
- T - TX - TXW

CODE	TYPE	Z*	Dp	De	Df	Dm	Di	F	L	d	Kg	Caractéristiques Kenmerken.	
18XH400	6F	18	127,34	124,55	140	100	---	118	132	32	9,50	AVEC FLASQUES MET FLENZEN	ACIER STAAL
19XH400	6F	19	134,41	131,62	146	100	---	118	132	32	10,65		
20XH400	6F	20	141,49	138,69	155	100	---	118	132	32	11,80		
21XH400	6F	21	148,56	145,77	160	110	---	118	132	32	13,20		
22XH400	6F	22	155,64	152,84	168	110	---	118	132	32	14,73		
24XH400	6F	24	169,79	166,99	184	120	---	118	132	32	17,80		
25XH400	6F	25	176,86	174,07	188	120	---	118	132	32	19,40		
26XH400	6F	26	183,94	181,14	200	120	---	118	132	32	21,20		
27XH400	6F	27	191,01	188,22	200	120	---	118	132	32	22,80		
28XH400	6F	28	198,08	195,29	212	150	---	118	132	32	22,60		
30XH400	6F	30	212,23	209,44	226	150	---	118	132	32	28,70		
32XH400	6F	32	226,38	223,59	240	150	---	118	132	32	32,50		
34XH400	6F	34	240,53	237,74	256	150	---	118	132	32	36,50		
38XH400	6WF	38	268,83	266,03	286	150	227	118	132	32	40,00	SANS FLASQUES ZONDER FLENZEN	FONTE GIETIJZER
40XH400	6WF	40	282,98	280,18	296	150	241	118	132	32	32,90		
46XH400	6W	46	325,42	322,63	---	175	283	118	132	32	38,00		
48XH400	6W	48	339,57	336,78	---	175	297	118	132	32	41,00		
50XH400	6W	50	410,32	407,52	---	175	368	118	132	32	46,00		
60XH400	6W	60	424,47	421,67	---	175	382	118	132	32	47,00		
70XH400	6A	70	495,21	492,42	---	175	453	118	132	32	66,00		
72XH400	6A	72	509,36	506,56	---	175	467	118	132	32	68,00		
78XH400	6A	78	551,81	549,01	---	175	510	118	132	32	71,00		
80XH400	6A	80	565,95	563,16	---	175	524	118	132	32	73,00		
82XH400	6A	82	580,10	577,31	---	175	538	118	132	32	74,50		
84XH400	6A	84	594,25	591,46	---	175	552	118	132	32	78,00		
94XH400	6A	94	665,00	662,20	---	175	623	118	132	32	86,00		
96XH400	6A	96	679,15	676,35	---	175	637	118	132	32	98,00		
118XH400	6A	118	834,78	831,99	---	175	792	118	132	32	142,00		
120XH400	6A	120	848,93	846,14	---	175	806	118	132	32	150,00		

*Z= Nombre de dents / aantal tanden

XXH 200
XXH 300

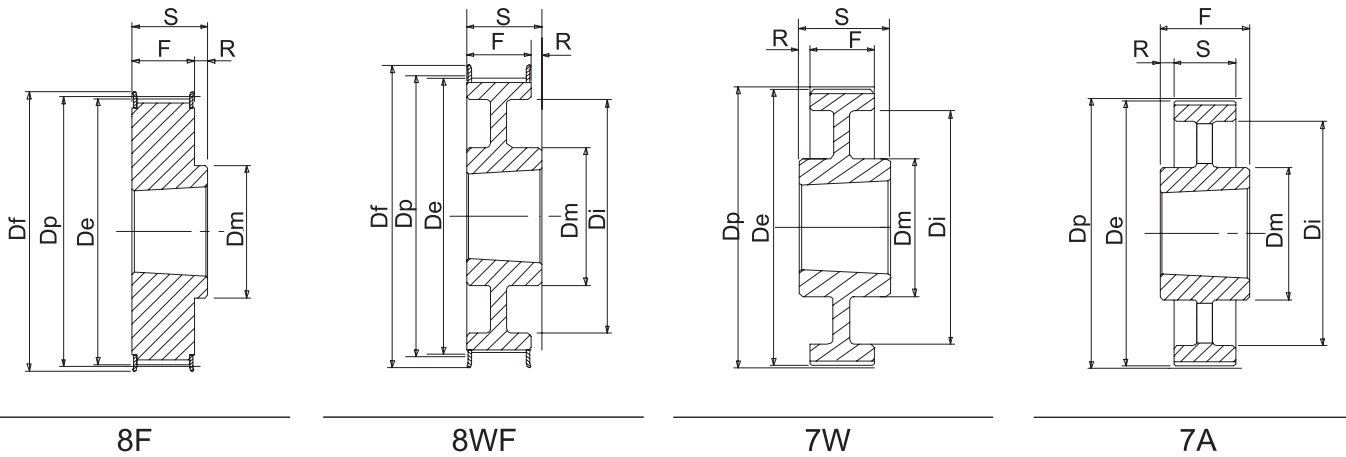
XXH 400
XXH 500

SUR DEMANDE
OP AANVRAAG

**Poulies dentées
pas en pouces L - H - XH
avec moyeu TAPER-LOCK
tandriemschijven
met duimse steek L - H - XH
en TAPER-LOCK klembus**



Poulies dentées pas en pouce avec moyeu TAPER-LOCK L050 PAS 3/8" (9.525mm)
Tandriemschijven met duimse steek en TAPER-LOCK klembus L050 STEEK 3/8" (9.525mm)

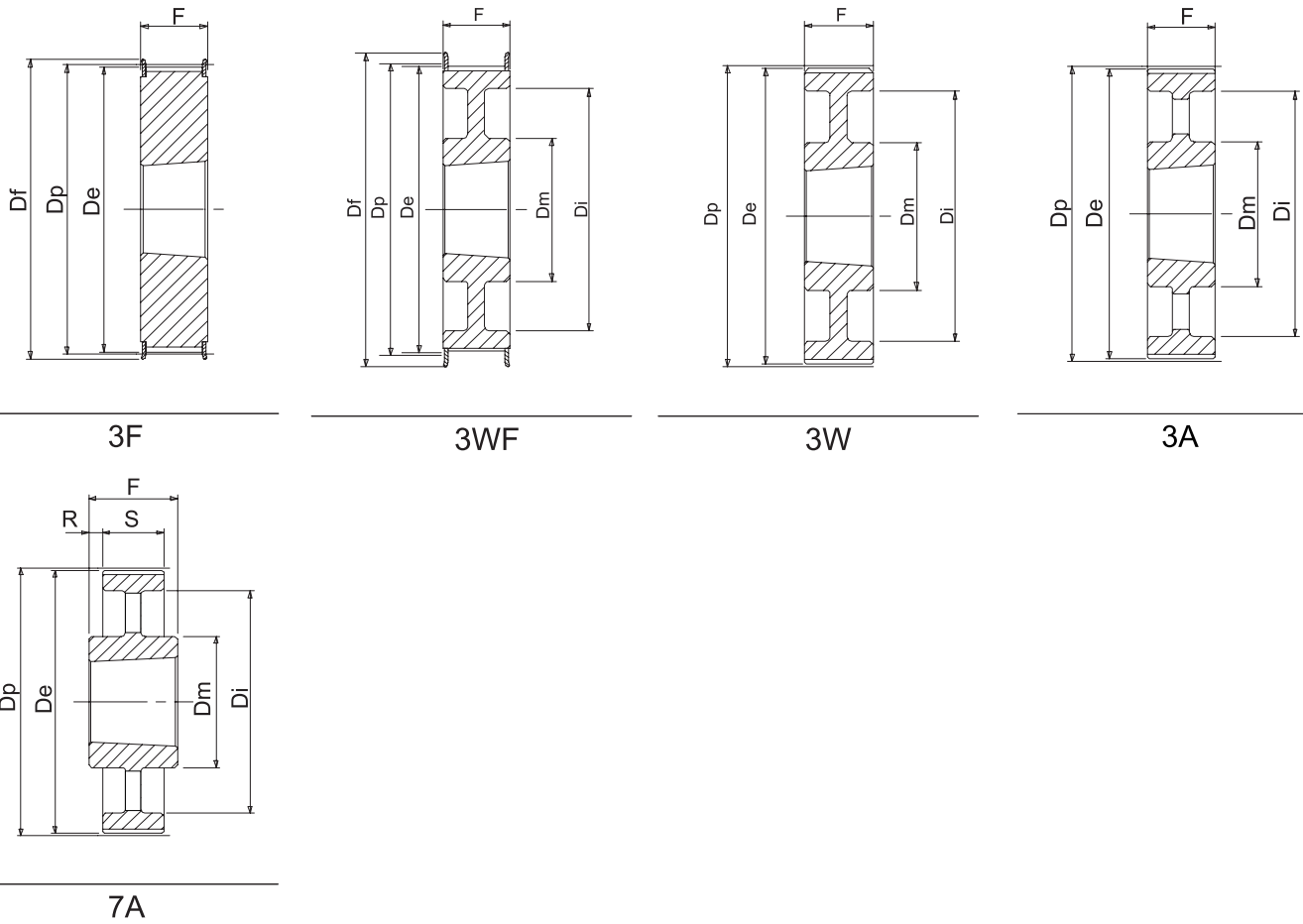


L - H - XH
TAPER-
LOCK

CODE	TYPE	MOYEU BUS	Z*	Dp	De	Df	Dm	Di	F	S	R	Kg	Caractéristiques Kenmerken.	
TL18L050	8F	1108	18	54,57	53,81	60	45	---	19	22	3	0,20	AVEC FLASQUES MET FLENZEN	ACIER OU FONTE STAAL OF GIETIJZER
TL19L050	8F	1108	19	57,61	56,84	64	45	---	19	22	3	0,20		
TL20L050	8F	1108	20	60,64	59,88	66	48	---	19	22	3	0,20		
TL21L050	8F	1108	21	63,67	62,91	70	48	---	19	22	3	0,30		
TL22L050	8F	1108	22	66,70	65,94	75	51	---	19	22	3	0,30		
TL23L050	8F	1108	23	69,73	68,97	79	54	---	19	22	3	0,40		
TL24L050	8F	1108	24	72,77	72,00	79	54	---	19	22	3	0,40		
TL25L050	8F	1108	25	75,80	75,04	83	56	---	19	22	3	0,50		
TL26L050	8F	1108	26	78,83	78,07	87	60	---	19	22	3	0,50		
TL27L050	8F	1108	27	81,86	81,10	87	62	---	19	22	3	0,60		
TL28L050	8F	1108	28	84,89	84,13	91	65	---	19	22	3	0,60		
TL30L050	8F	1108	30	90,96	90,20	97	70	---	19	22	3	0,80		
TL32L050	8F	1108	32	97,02	96,26	102	74	---	19	22	3	0,90		
TL36L050	8F	1108	36	109,15	108,39	115	85	---	19	22	3	1,20		
TL40L050	8F	1610	40	121,28	120,51	128	88	---	19	25	3	1,50		
TL44L050	8WF	1610	44	133,40	132,64	142	88	110	19	25	6	1,80		
TL48L050	8WF	1610	48	145,53	144,77	150	88	120	19	25	6	2,30		
TL60L050	7W	1610	60	181,91	181,15	---	92	166	19	25	6	2,00	SANS FLASQUES ZONDER FLENZEN	FONTE GIETIJZER
TL72L050	7A	1610	72	218,30	217,53	---	92	202	19	25	6	3,00		
TL84L050	7A	1610	84	254,68	253,90	---	92	236	19	25	6	4,00		
TL96L050	7A	2012	96	291,06	290,30	---	106	270	19	32	13	5,50		
TL120L050	7A	2012	120	363,83	363,07	---	106	343	19	32	13	6,80		

*Z= Nombre de dents / aantal tanden

Poulies dentées pas en pouce avec moyeu TAPER-LOCK L075 PAS 3/8" (9.525mm)
Tandriemschijven met duimse steek en TAPER-LOCK klembus L075 STEEK 3/8" (9.525mm)

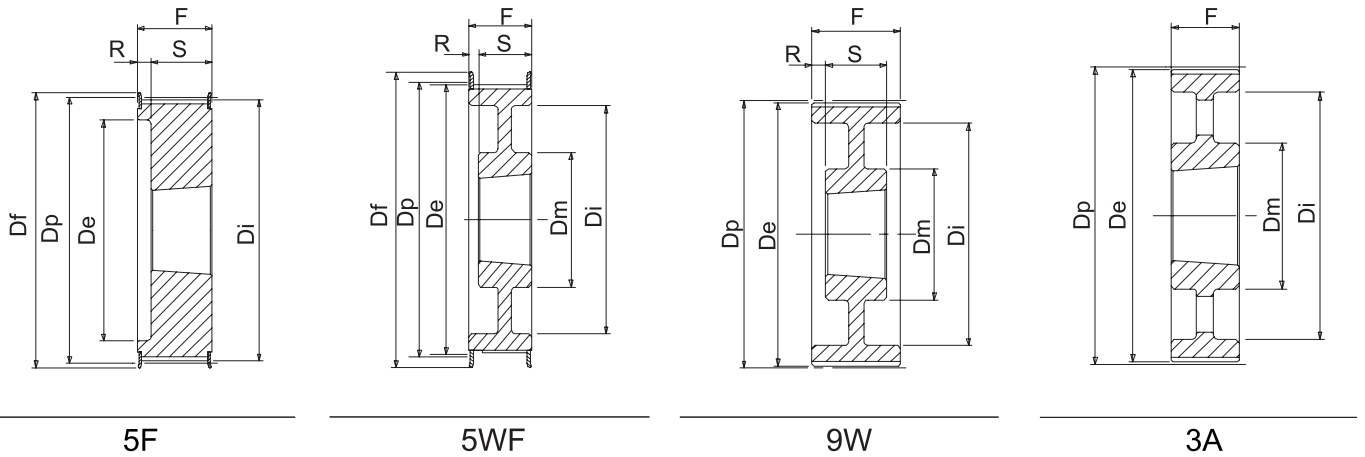


L - H - XH TAPER-LOCK

CODE	TYPE	MOYEU BUS	Z*	Dp	De	Df	Dm	Di	F	S	R	Kg	Caractéristiques Kenmerken.	
TL18L075	3F	1108	18	54,57	53,81	60	---	---	25	25	---	0,28	AVEC FLASQUES MET FLENZEN	ACIER OU FONTE STAAL OF GIETIJZER
TL19L075	3F	1108	19	57,61	56,84	64	---	---	25	25	---	0,30		
TL20L075	3F	1108	20	60,64	59,88	66	---	---	25	25	---	0,32		
TL21L075	3F	1108	21	63,67	62,91	70	---	---	25	25	---	0,35		
TL22L075	3F	1108	22	66,70	65,94	75	---	---	25	25	---	0,38		
TL23L075	3F	1108	23	69,73	68,97	79	---	---	25	25	---	0,44		
TL24L075	3F	1108	24	72,77	72,00	79	---	---	25	25	---	0,49		
TL25L075	3F	1108	25	75,80	75,04	83	---	---	25	25	---	0,54		
TL26L075	3F	1108	26	78,83	78,07	87	---	---	25	25	---	0,63		
TL27L075	3F	1108	27	81,86	81,10	87	---	---	25	25	---	0,69		
TL28L075	3F	1108	28	84,89	84,13	91	---	---	25	25	---	0,75		
TL30L075	3F	1108	30	90,96	90,20	97	---	---	25	25	---	0,92		
TL32L075	3F	1108	32	97,02	96,26	102	---	---	25	25	---	0,96		
TL36L075	3F	1610	36	109,15	108,39	115	---	---	25	25	---	1,30		
TL40L075	3F	1610	40	121,28	120,51	128	---	---	25	25	---	1,32		
TL44L075	3WF	1610	44	133,40	132,64	142	90	110	25	25	---	2,10		
TL48L075	3WF	1610	48	145,53	144,77	150	92	120	25	25	---	1,82		
TL60L075	3A	1610	60	181,91	181,15	---	92	166	25	25	---	2,18		
TL72L075	7A	1610	72	218,30	217,53	---	92	202	25	25	---	3,28	SANS FLASQUES ZONDER FLENZEN	FONTE GIETIJZER
TL84L075	7A	2012	84	254,68	253,90	---	92	236	25	32	---	3,43		
TL96L075	7A	2012	96	291,06	290,30	---	106	270	25	32	3,5	4,45		
TL120L075	7A	2012	120	363,83	363,07	---	106	343	25	32	3,5	6,00		

*Z= Nombre de dents / aantal tanden

Poulies dentées pas en pouce avec moyeu TAPER-LOCK L100 PAS 3/8" (9.525mm)
Tandriemschijven met duimse steek en TAPER-LOCK klembus L100 STEEK 3/8" (9.525mm)

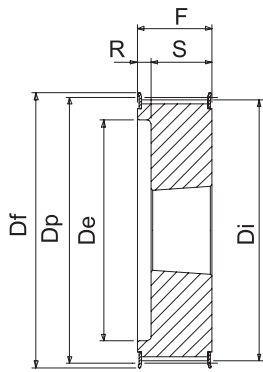


L - H - XH
TAPER-
LOCK

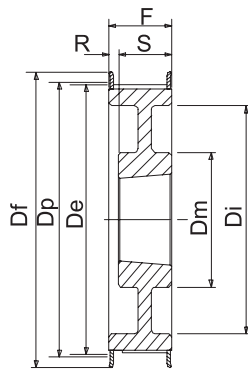
CODE	TYPE	MOYEU BUS	Z*	Dp	De	Df	Dm	Di	F	S	R	Kg	Caractéristiques Kenmerken.	
TL18L100	5F	1108	18	54,57	53,81	60	---	38	22	31	9,0	0,20	AVEC FLASQUES MET FLENZEN	ACIER OU FONTE STAAL OF GIETIJZER
TL19L100	5F	1108	19	57,61	56,84	64	---	38	22	31	9,0	0,30		
TL20L100	5F	1108	20	60,64	59,88	66	---	45	22	31	9,0	0,40		
TL21L100	5F	1108	21	63,67	62,91	70	---	45	22	31	9,0	0,40		
TL22L100	5F	1108	22	66,70	65,94	75	---	48	22	31	9,0	0,40		
TL23L100	5F	1108	23	69,73	68,97	79	---	52	22	32	10,0	0,50		
TL24L100	5F	1108	24	72,77	72,00	79	---	52	22	32	10,0	0,60		
TL25L100	5F	1108	25	75,80	75,04	83	---	54	22	32	10,0	0,60		
TL26L100	5F	1108	26	78,83	78,07	87	---	60	22	32	10,0	0,70		
TL27L100	5F	1108	27	81,86	81,10	91	---	60	22	32	10,0	0,80		
TL28L100	5F	1108	28	84,89	84,13	91	---	65	22	32	10,0	0,80		
TL30L100	5F	1210	30	90,96	90,20	97	---	71	22	32	7,0	0,90		
TL32L100	5F	1210	32	97,02	96,26	102	---	75	22	32	7,0	1,00		
TL36L100	5F	1610	36	109,15	108,39	115	---	86	22	32	7,0	1,40		
TL40L100	5F	1610	40	121,28	120,51	128	---	96	25	32	7,0	1,70		
TL44L100	5WF	1610	44	133,40	132,64	142	90	110	25	32	---	2,30		
TL48L100	5WF	1610	48	145,53	144,77	150	92	120	25	32	7,0	2,70		
TL60L100	9W	1610	60	181,91	181,15	---	92	166	25	32	3,5	2,40		
TL72L100	3A	2012	72	218,30	217,53	---	106	202	25	32	---	4,40	SANS FLASQUES ZONDER FLENZEN	FONTE GIETIJZER
TL84L100	3A	2012	84	254,68	253,90	---	106	236	25	32	---	6,00		
TL96L100	3A	2012	96	291,06	290,30	---	106	270	32	32	---	7,10		
TL120L100	3A	2012	120	363,83	363,07	---	106	343	32	32	---	8,50		

*Z= Nombre de dents / aantal tanden

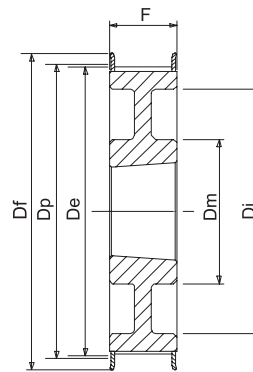
Poulies dentées pas en pouce avec moyeu TAPER-LOCK H100 PAS 1/2" (12.70mm)
Tandriemschijven met duimse steek en TAPER-LOCK klembus H100 STEEK 1/2" (12.70mm)



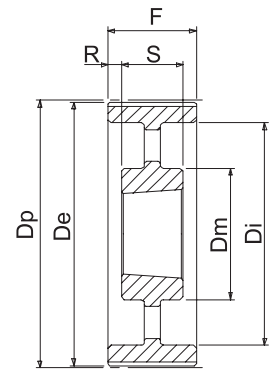
5F



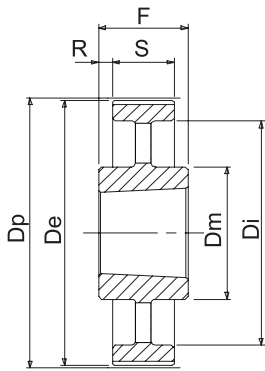
5WF



3WF



9A

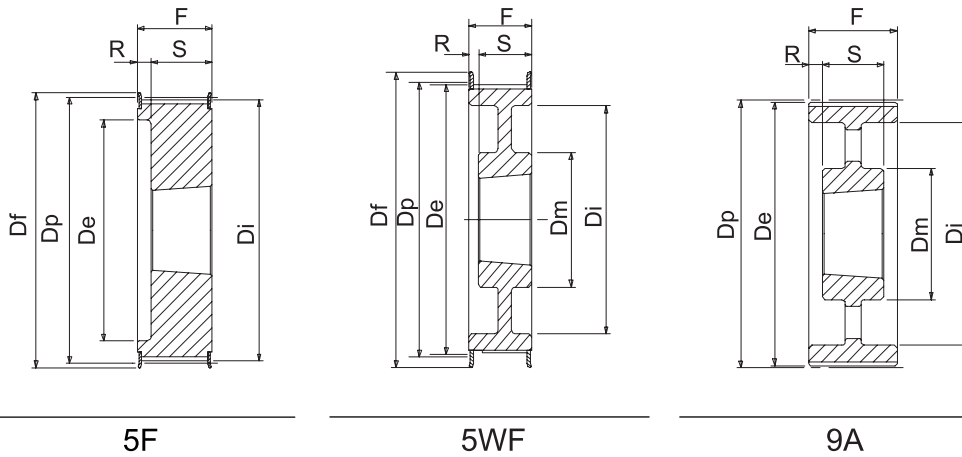


7A

CODE	TYPE	MOYEU BUS	Z*	Dp	De	Df	Dm	Di	F	S	R	Kg	Caractéristiques Kenmerken.	
TL16H100	5F	1108	16	64,68	63,31	70	---	45	31	22	9,0	0,40	AVEC FLASQUES MET FLENZEN	ACIER OU FONTE STAAL OF GIETIJZER
TL18H100	5F	1210	18	72,77	71,39	79	---	52	31	25	6,0	0,50		
TL19H100	5F	1210	19	76,81	75,44	83	---	56	31	25	6,0	0,64		
TL20H100	5F	1210	20	80,55	79,48	87	---	60	31	25	6,0	0,75		
TL21H100	5F	1210	21	84,89	83,52	91	---	64	32	25	7,0	0,81		
TL22H100	5F	1210	22	88,94	87,56	93	---	67	32	25	7,0	0,96		
TL23H100	5F	1610	23	92,98	91,61	97	---	70	32	25	7,0	0,90		
TL24H100	5F	1610	24	97,02	95,65	102	---	74	32	25	7,0	1,00		
TL25H100	5F	1610	25	101,06	99,69	106	---	77	32	25	7,0	1,12		
TL26H100	5F	1610	26	105,11	103,73	112	---	82	32	25	7,0	1,30		
TL27H100	5F	1610	27	109,05	107,78	115	---	85	32	25	7,0	1,47		
TL28H100	5F	1610	28	113,19	111,82	120	---	90	32	25	7,0	1,63		
TL30H100	5F	1610	30	121,28	119,90	128	---	98	32	25	7,0	1,92		
TL32H100	5WF	1610	32	129,36	127,99	135	80	106	32	25	7,0	2,90		
TL36H100	5WF	1610	36	145,53	144,16	150	92	121	32	25	7,0	2,15		
TL40H100	5WF	1610	40	161,70	160,33	168	92	138	32	25	7,0	2,75		
TL44H100	3WF	2012	44	177,87	176,50	184	106	152	32	25	---	3,22		
TL48H100	3WF	2012	48	194,04	192,67	200	106	169	32	32	---	3,80		
TL60H100	9A	2012	60	242,55	241,18	---	92	223	34	32	1,0	4,75	SANS FLASQUES ZONDER FLENZEN	FONTE GIETIJZER
TL72H100	9A	2012	72	291,06	289,69	---	92	270	34	32	1,0	6,40		
TL84H100	9A	2012	84	339,57	338,20	---	92	318	34	32	1,0	7,40		
TL96H100	7A	2517	96	388,08	386,71	---	106	366	34	45	5,5	8,20		
TL120H100	7A	2517	120	485,10	483,73	---	106	462	34	45	5,5	12,10		

*Z= Nombre de dents / aantal tanden

Poulies dentées pas en pouce avec moyeu TAPER-LOCK H150 PAS 1/2" (12.70mm)
Tandriemschijven met duimse steek en TAPER-LOCK klembus H150 STEEK 1/2" (12.70mm)

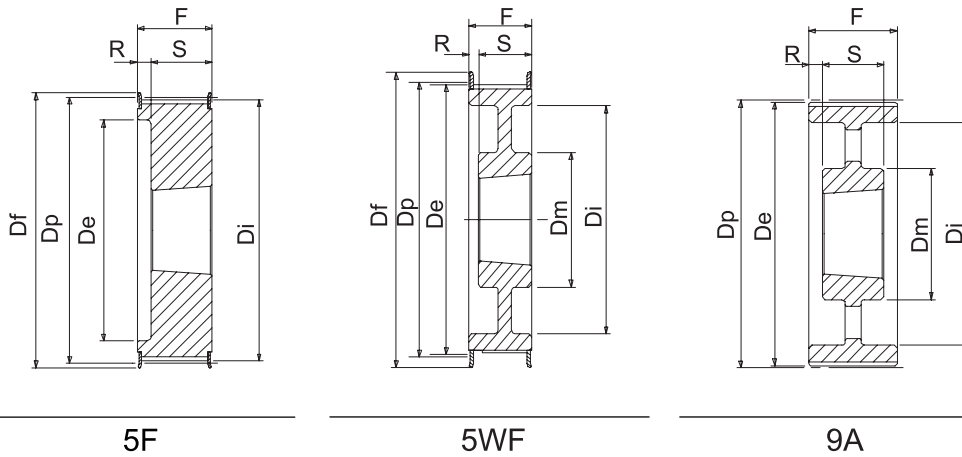


L - H - XH
TAPER-
LOCK

CODE	TYPE	MOYEU BUS	Z*	Dp	De	Df	Dm	Di	F	S	R	Kg	Caractéristiques Kenmerken.	
TL18H150	5F	1210	18	72,77	71,39	79	---	52	45	25	20,0	0,65	AVEC FLASQUES MET FLENZEN	ACIER OU FONTE STAAL OF GIETIJZER
TL19H150	5F	1210	19	76,81	75,44	83	---	56	45	25	20,0	0,70		
TL20H150	5F	1210	20	80,55	79,48	87	---	60	45	25	20,0	0,80		
TL21H150	5F	1210	21	84,89	83,52	91	---	64	45	25	20,0	1,00		
TL22H150	5F	1210	22	88,94	87,56	93	---	67	45	25	20,0	1,20		
TL23H150	5F	1610	23	92,98	91,61	97	---	70	45	25	20,0	1,30		
TL24H150	5F	1610	24	97,02	95,65	102	---	74	45	25	20,0	1,00		
TL25H150	5F	1610	25	101,06	99,69	106	---	77	45	25	20,0	1,20		
TL26H150	5F	1610	26	105,11	103,73	112	---	82	45	25	20,0	1,40		
TL27H150	5F	1610	27	109,15	107,78	115	---	85	45	25	20,0	1,60		
TL28H150	5F	1610	28	113,19	111,82	120	---	90	45	25	20,0	1,80		
TL30H150	5F	1610	30	121,28	119,90	128	---	98	45	25	20,0	2,30		
TL32H150	5WF	1610	32	129,36	127,99	135	80	106	45	25	20,0	2,30		
TL36H150	5WF	1610	36	145,53	144,16	150	92	121	45	25	20,0	3,10		
TL40H150	5WF	1610	40	161,70	160,33	168	92	138	45	25	20,0	4,0		
TL44H150	5WF	2012	44	177,87	176,50	184	106	152	45	32	13,0	4,40		
TL48H150	5WF	2012	48	194,04	192,67	200	106	169	45	32	13,0	4,80		
TL60H150	9A	2012	60	242,55	241,18	---	92	223	46	32	7,5	5,40	SANS FLASQUES ZONDER FLENZEN	FONTE GIETIJZER
TL72H150	9A	2012	72	291,06	289,69	---	92	270	46	32	7,5	6,50		
TL84H150	9A	2012	84	339,57	338,20	---	92	318	46	32	7,5	8,40		
TL96H150	9A	2517	96	388,08	386,71	---	106	366	46	45	0,5	11,0		
TL120H150	9A	2517	120	485,10	483,73	---	106	462	46	45	0,5	14,80		

*Z= Nombre de dents / aantal tanden

Poulies dentées pas en pouce avec moyeu TAPER-LOCK H200 PAS 1/2" (12.70mm)
Tandriemschijven met duimse steek en TAPER-LOCK klembus H200 STEEK 1/2" (12.70mm)

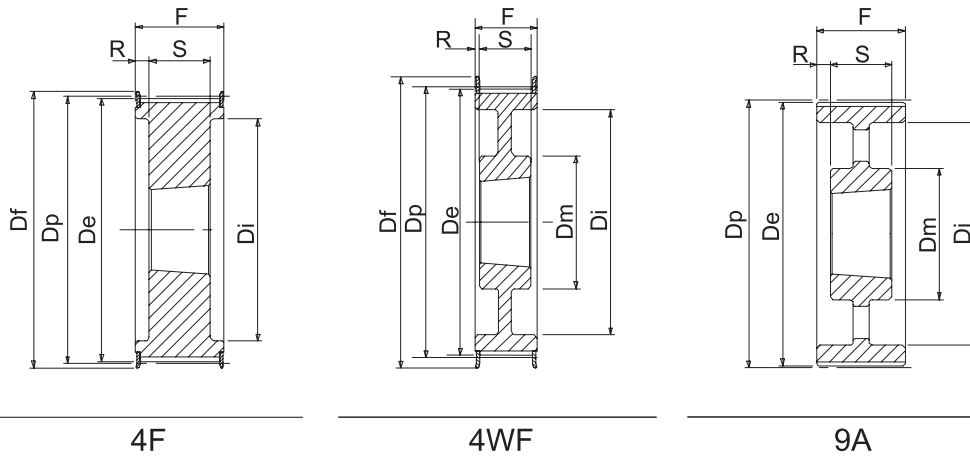


L - H - XH TAPER-LOCK

CODE	TYPE	MOYEU BUS	Z*	Dp	De	Df	Dm	Di	F	S	R	Kg	Caractéristiques Kenmerken.	
TL18H200	5F	1210	18	72,77	71,39	79	---	52	58	25	33,0	0,75	AVEC FLASQUES MET FLENZEN	ACIER OU FONTE STAAL OF GIETIJZER
TL19H200	5F	1210	19	76,81	75,44	83	---	56	58	25	33,0	0,96		
TL20H200	5F	1610	20	80,55	79,48	87	---	60	58	25	33,0	1,00		
TL21H200	5F	1610	21	84,89	83,52	91	---	64	58	25	33,0	1,70		
TL22H200	5F	1610	22	88,94	87,56	93	---	67	58	25	33,0	1,50		
TL23H200	5F	1610	23	92,98	91,61	97	---	70	58	25	33,0	1,80		
TL24H200	5F	1610	24	97,02	95,65	102	---	74	58	25	33,0	1,50		
TL25H200	5F	1610	25	101,06	99,69	106	---	77	58	25	33,0	1,50		
TL26H200	5F	1610	26	105,11	103,73	112	---	82	58	25	33,0	1,80		
TL27H200	5F	1610	27	109,15	107,78	115	---	85	58	25	33,0	1,90		
TL28H200	5F	1610	28	113,19	111,82	120	---	90	58	25	33,0	1,90		
TL30H200	5F	1610	30	121,28	119,90	128	---	98	58	25	33,0	2,30		
TL32H200	5F	2012	32	129,36	127,99	135	---	106	58	32	26,0	3,00		
TL36H200	5WF	2012	36	145,53	144,16	150	102	121	58	32	26,0	3,00		
TL40H200	5WF	2012	40	161,70	160,33	168	106	140	58	32	26,0	3,60		
TL44H200	5WF	2012	44	177,87	176,50	184	106	150	58	32	26,0	4,00		
TL48H200	5WF	2517	48	194,04	192,67	200	119	168	58	45	13,0	4,60		
TL60H200	9A	2517	60	242,55	241,18	---	119	223	60	45	7,5	7,00	SANS FLASQUES ZONDER FLENZEN	FONTE GIETIJZER
TL72H200	9A	2517	72	291,06	289,69	---	119	270	60	45	7,5	8,00		
TL84H200	9A	2517	84	339,57	338,20	---	119	318	60	45	7,5	9,00		
TL96H200	9A	2517	96	388,08	386,71	---	119	366	60	45	7,5	10,00		
TL120H200	9A	2517	120	485,10	483,73	---	119	462	60	45	7,5	13,40		

*Z= Nombre de dents / aantal tanden

Poulies dentées pas en pouce avec moyeu TAPER-LOCK H300 PAS 1/2" (12.70mm)
Tandriemschijven met duimse steek en TAPER-LOCK klembus H300 STEEK 1/2" (12.70mm)



4F

4WF

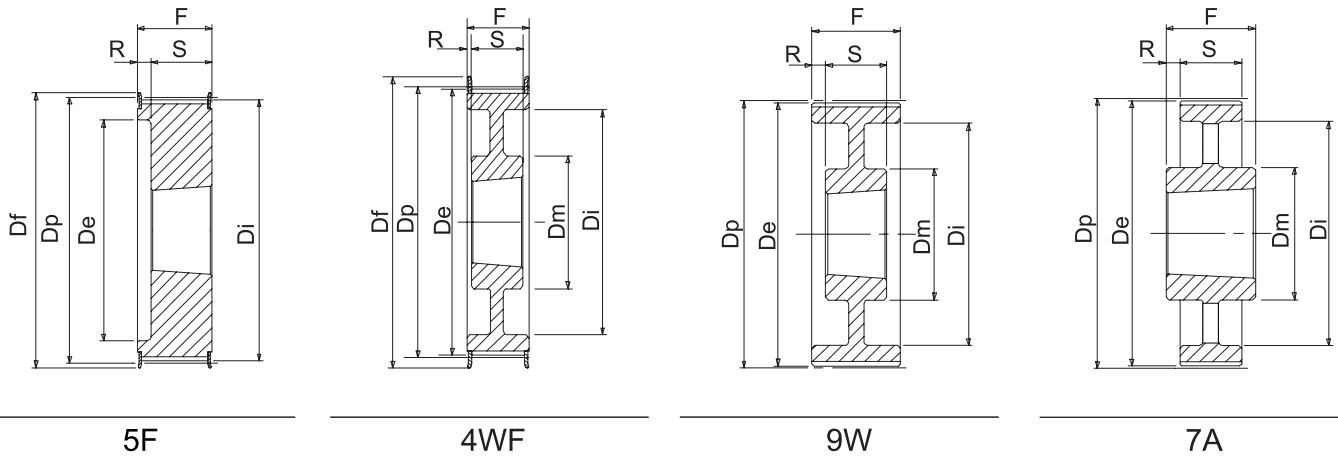
9A

L - H - XH
TAPER-
LOCK

CODE	TYPE	MOYEU BUS	Z*	Dp	De	Df	Dm	Di	F	S	R	Kg	Caractéristiques Kenmerken.	
TL20H300	4F	1615	20	80,85	79,48	87	---	65	84	38	23,0	1,50	AVEC FLASQUES MET FLENZEN	ACIER OU FONTE STAAL OF GIETIJZER
TL21H300	4F	1615	21	84,89	83,52	91	---	65	84	38	23,0	1,20		
TL22H300	4F	1615	22	88,94	87,56	93	---	67	84	38	23,0	1,60		
TL23H300	4F	1615	23	92,98	91,61	97	---	70	84	38	23,0	1,80		
TL24H300	4F	1615	24	97,02	95,65	101	---	74	84	38	23,0	2,00		
TL25H300	4F	1615	25	101,06	99,69	106	---	77	84	38	23,0	2,00		
TL26H300	4F	1615	26	105,11	103,73	112	---	82	84	38	23,0	2,70		
TL27H300	4F	2012	27	109,15	107,78	115	---	85	84	32	26,0	3,00		
TL28H300	4F	2012	28	113,19	111,82	120	---	90	84	32	26,0	2,40		
TL30H300	4F	2012	30	121,28	119,90	128	---	98	84	32	26,0	2,90		
TL32H300	4F	2517	32	129,36	127,99	135	---	106	84	45	19,5	3,30		
TL36H300	4F	2517	36	145,53	144,16	150	---	121	84	45	19,5	4,50		
TL40H300	4F	2517	40	161,70	160,33	168	---	138	84	45	19,5	6,00		
TL44H300	4WF	2517	44	177,87	176,50	184	119	150	86	45	20,5	6,60		
TL48H300	4WF	2517	48	194,04	192,67	200	119	168	86	45	20,5	7,60		
TL60H300	9A	2517	60	242,55	241,18	---	119	223	86	45	20,5	8,40	SANS FLASQUES ZONDER FLENZEN	FONTE GIETIJZER
TL72H300	9A	2517	72	291,06	289,69	---	119	270	86	45	20,5	10,40		
TL84H300	9A	2517	84	339,57	338,20	---	119	318	86	45	20,5	12,50		
TL96H300	9A	3030	96	388,08	386,71	---	150	366	86	76	5,0	14,20		
TL120H300	9A	3030	120	485,10	483,73	---	150	462	86	76	5,0	18,80		

*Z= Nombre de dents / aantal tanden

Poulies dentées pas en pouce avec moyeu TAPER-LOCK XH200 PAS 1/2" (22.22mm)
Tandriemschijven met duimse steek en TAPER-LOCK klembus XH200 PAS 1/2" (22.22mm)

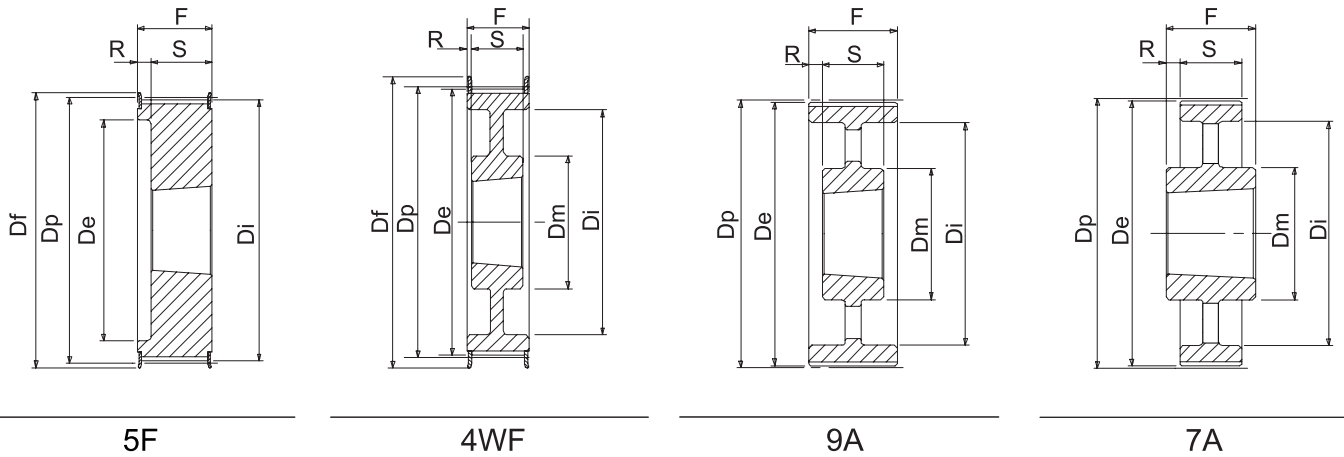


L - H - XH TAPER-LOCK

CODE	TYPE	MOYEU BUS	Z*	Dp	De	Df	Dm	Di	F	S	R	Kg	Caractéristiques Kenmerken.	
TL18XH200	5F	2517	18	127,34	124,55	140	---	95	64	45	19,0	3,50	AVEC FLASQUES MET FLENZEN	FONTE GIETIJZER
TL20XH200	5F	2517	20	141,49	138,69	154	---	110	64	45	19,0	4,00		
TL22XH200	5F	2517	22	155,64	152,84	168	---	120	64	45	19,0	4,90		
TL24XH200	5F	2517	24	169,79	166,99	184	---	135	64	45	19,0	6,00		
TL26XH200	5F	2517	26	183,94	181,14	200	---	150	64	45	19,0	7,30		
TL28XH200	4WF	2517	28	198,08	195,29	212	120	165	64	45	9,5	7,50		
TL30XH200	4WF	2517	30	212,23	209,44	226	120	180	64	45	9,5	8,40		
TL32XH200	4WF	2517	32	226,38	223,59	240	120	195	64	45	9,5	9,40		
TL40XH200	4WF	3020	40	282,98	280,18	296	160	245	64	51	9,5	13,40		
TL48XH200	9W	3020	48	339,57	336,78	---	160	300	64	51	6,5	17,60		
TL60XH200	7A	3535	60	424,47	421,67	---	190	385	64	89	12,5	23,00	SANS FLASQUES ZONDER FLENZEN	FONTE GIETIJZER
TL72XH200	7A	3535	72	509,36	506,56	---	190	470	64	89	12,5	27,70		
TL84XH200	7A	3535	84	594,25	591,46	---	190	555	64	89	12,5	35,00		
TL96XH200	7A	3535	96	679,15	676,35	---	190	640	64	89	12,5	42,00		
TL120XH200	7A	3535	120	848,93	846,14	---	190	810	64	89	12,5	51,00		

*Z= Nombre de dents / aantal tanden

Poulies dentées pas en pouce avec moyeu TAPER-LOCK XH300 PAS 7/8" (22.22mm)
Tandriemschijven met duimse steek en TAPER-LOCK klembus XH300 PAS 7/8"
(22.22mm)

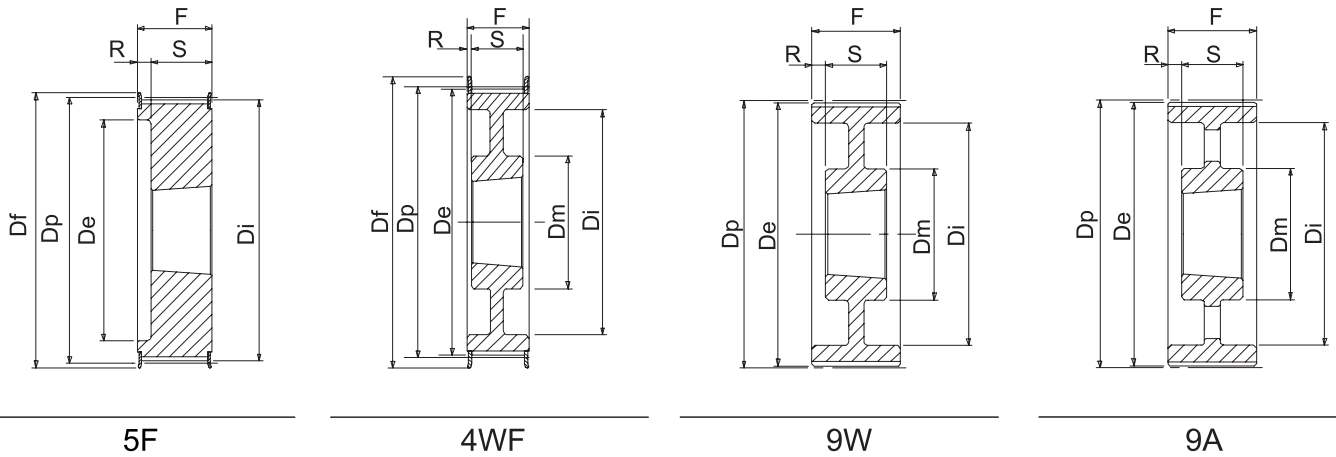


L - H - XH
TAPER-
LOCK

CODE	TYPE	MOYEU BUS	Z*	Dp	De	Df	Dm	Di	F	S	R	Kg	Caractéristiques Kenmerken.	
TL18XH300	5F	2517	18	127,34	124,55	140		95	90	45	45,0	3,80	AVEC FLASQUES MET FLENZEN	FONTE GIETIJZER
TL20XH300	5F	2517	20	141,49	138,69	154	---	110	90	45	45,0	4,90		
TL22XH300	5F	2517	22	155,64	152,84	168	---	120	90	45	45,0	5,80		
TL24XH300	5F	2517	24	169,79	166,99	184	---	135	90	45	45,0	7,00		
TL26XH300	5F	2517	26	183,94	181,14	200	---	150	90	45	45,0	8,80		
TL28XH300	5F	3020	28	198,08	195,29	212	120	165	90	51	39,0	10,50		
TL30XH300	5F	3020	30	212,23	209,44	226	120	180	90	51	39,0	12,40		
TL32XH300	5F	3020	32	226,38	223,59	240	120	195	90	51	39,0	14,20		
TL40XH300	4WF	3020	40	282,98	280,18	296	160	245	90	51	19,5	17,30	SANS FLASQUES ZONDER FLENZEN	FONTE GIETIJZER
TL48XH300	9A	3020	48	339,57	336,78	---	160	300	90	51	19,5	21,10		
TL60XH300	9A	3535	60	424,47	421,67	---	190	385	90	89	0,5	27,00		
TL72XH300	9A	3535	72	509,40	506,56	---	190	470	90	89	0,5	35,00		
TL84XH300	7A	4040	84	594,25	591,46	---	190	555	90	102	6,0	43,50		
TL96XH300	7A	4040	96	679,15	676,35	---	190	640	90	102	6,0	50,00		
TL120XH300	7A	4040	120	848,93	846,14	---	190	810	90	102	6,0	65,00		

*Z= Nombre de dents / aantal tanden

Poulies dentées pas en pouce avec moyeu TAPER-LOCK XH400 PAS 7/8" (22.22mm)
Tandriemschijven met duimse steek en TAPER-LOCK klembus XH400 PAS 7/8"
(22.22mm)



L - H - XH TAPER-LOCK

CODE	TYPE	MOYEU BUS	Z*	Dp	De	Df	Dm	Di	F	S	R	Kg	Caractéristiques Kenmerken.	
TL18XH400	5F	2517	18	127,34	124,55	140	---	95	119	45	74,0	4,20	AVEC FLASQUES MET FLENZEN	FONTE GIETIJZER
TL20XH400	5F	2517	20	141,49	138,69	154	---	110	119	45	74,0	5,30		
TL22XH400	5F	2517	22	155,64	152,84	168	---	120	119	45	74,0	6,70		
TL24XH400	5F	3020	24	169,79	166,99	184	---	135	119	51	68,0	8,50		
TL26XH400	5F	3020	26	183,94	181,14	200	---	150	119	51	68,0	10,00		
TL28XH400	5F	3020	28	198,08	195,29	212	120	165	119	51	68,0	12,20		
TL30XH400	5F	3020	30	212,23	209,44	226	120	180	119	51	68,0	14,00		
TL32XH400	5F	3020	32	226,38	223,59	240	120	195	119	51	68,0	17,40		
TL40XH400	4WF	3535	40	282,98	280,18	296	160	245	119	89	15,0	21,20	SANS FLASQUES ZONDER FLENZEN	FONTE GIETIJZER
TL48XH400	9W	3535	48	339,57	336,78	---	160	300	119	89	15,0	27,35		
TL60XH400	9A	4040	60	424,47	421,67	---	190	385	119	102	8,5	35,00		
TL72XH400	9A	4040	72	509,40	506,56	---	190	470	119	102	8,5	40,20		
TL84XH400	9A	4040	84	594,25	591,46	---	190	555	119	102	8,5	51,50		
TL96XH400	9A	4040	96	679,15	676,35	---	190	640	119	102	8,5	61,00		
TL120XH400	9A	4040	120	848,93	846,14	---	190	810	119	102	8,5	82,00		

*Z= Nombre de dents / aantal tanden

Poulies dentées pas en pouce avec moyeu SERAX tandriemschijven met duimse steek en SERAX klembus



Les poulies dentées HTD® 8M et 14M peuvent également être réalisées pour montage avec moyeu SERAX.
La conception de ce moyeu offre des avantages techniques significatifs appréciables pour les transmissions dentées.

Avantages :

- montage facile, précis et rapide
- couple transmissible plus important
- meilleure résistance aux chocs et aux variations de couple

De tandriemschijven met duimse steek kunnen eveneens geleverd worden voor montage met Serax klembus. Dit type klembus, die grote technische voordelen heeft, is zeer goed aangepast voor overbrengen met tandriemen.

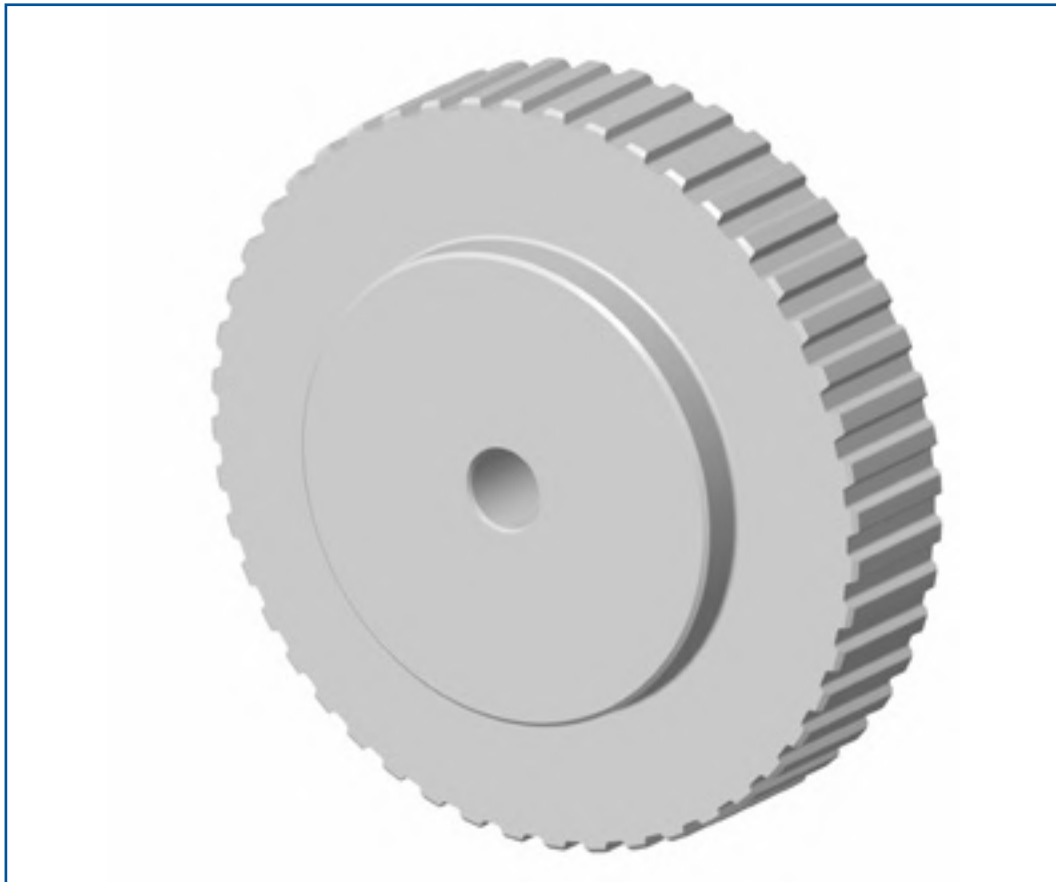
Voordelen:

- gemakkelijke, preciese et snelle montage
- groter over te brengen koppel
- betere weerstand tegen het losdraaien in geval van trillingen

Ces poulies sont disponibles sur demande

Op aanvraag beschikbaar

Poulies dentées pas métrique T2.5 - T5 - T10 - T20 - AT5 - AT10 tandriemschijven met metrische steek



Pour ces poulies, il existe en réalité 3 types de denture:

- denture normale (standard pour les poulies de 21 dents et plus)
- denture à jeu réduit S_e (standard pour les poulies de moins de 21 dents)
- denture à jeu nul ("o") (sur demande)

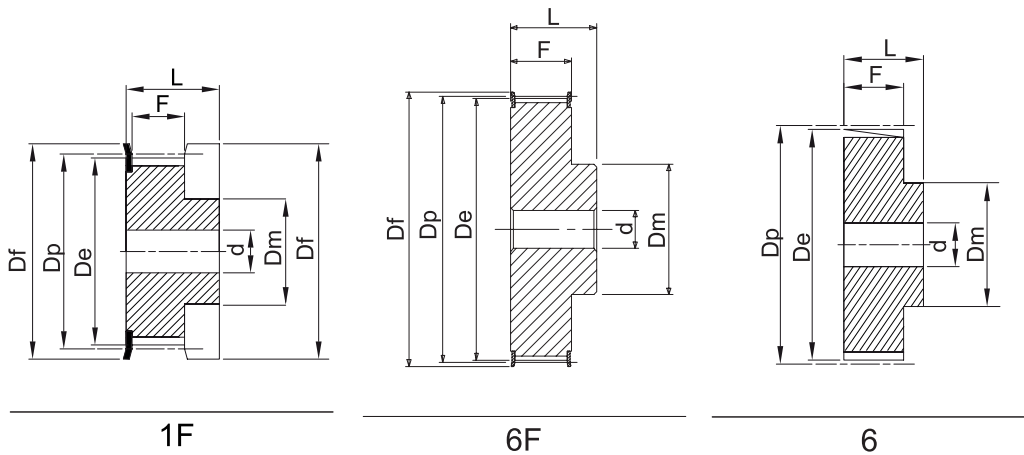
Dans toute transmission avec inversion de sens et requérant une grande précision de positionnement, nous recommandons vivement l'utilisation de ces poulies à jeu nul.

Voor deze tandriemschijven, bestaan er in werkelijkheid 3 types van vertanding :

- gewone vertanding (standaard voor schijven met 21 tanden en meer)
- vertanding met verminderde speling S_e (standaard voor schijven met minder dan 21 tanden)
- spelingsvrije vertanding ("o") (op aanvraag)

Bij iedere overbrenging met omkering van draairichting et die een grote precisie van positionering vereist, raden wij u ten zeerste het gebruik van deze spelingsvrije schijven aan.

Poulies dentées pas métrique T2.5 PAS 2.5mm (largeur courroie 6mm)
Tandriemschijven met metrische steek T2.5 STEEK 2.5mm (6mm riembreedte)

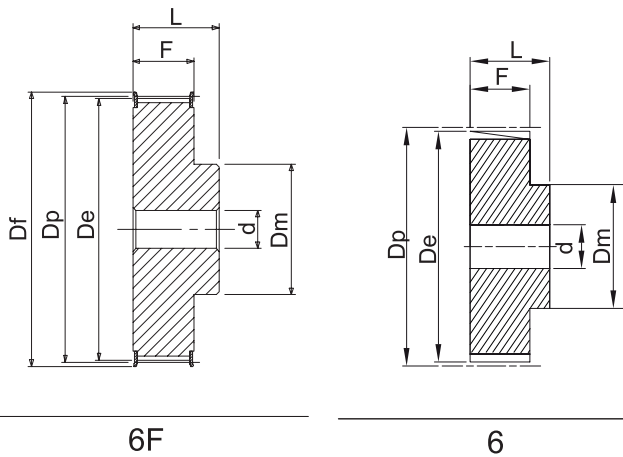


T2.5 - T5 - T10 - T20 -
AT5 - AT10

CODE	TYPE	Z*	Dp	De	Df	Dm	F	L	d	Kg	Caractéristiques Kenmerken.
16-T2,5/12	1F	12	9,60	9,00	13,0	6	9	16	4	0,004	AVEC FLASQUES MET FLENZEN ALUMINIUM
16-T2,5/14	1F	14	11,20	10,60	15,0	8	9	16	4	0,006	
16-T2,5/15	1F	15	12,00	11,40	15,0	8	9	16	4	0,006	
16-T2,5/16	1F	16	12,80	12,20	16,0	9.5	9	16	4	0,006	
16-T2,5/18	6F	18	14,40	13,80	17,5	10	10	16	4	0,006	
16-T2,5/19	6F	19	15,20	14,60	18,0	10	10	16	4	0,007	
16-T2,5/20	6F	20	16,00	15,40	20,0	11	10	16	4	0,008	
16-T2,5/22	6F	22	17,60	17,00	23,0	11	10	16	4	0,010	
16-T2,5/24	6F	24	19,15	18,55	23,0	12	10	16	4	0,012	
16-T2,5/25	6F	25	19,95	19,35	23,0	13	10	16	4	0,013	
16-T2,5/26	6F	26	20,75	20,15	25,0	14	10	16	4	0,015	
16-T2,5/28	6F	28	22,35	21,75	25,0	14	10	16	4	0,016	
16-T2,5/30	6F	30	23,95	23,35	28,0	16	10	16	6	0,018	
16-T2,5/32	6F	32	25,95	24,95	32,0	16	10	16	6	0,020	
16-T2,5/36	6F	36	28,75	28,10	36,0	20	10	16	6	0,026	
16-T2,5/40	6F	40	31,90	31,30	38,0	22	10	16	6	0,032	
16-T2,5/44	6F	44	35,10	34,50	42,0	24	10	16	6	0,032	SANS FLASQUES ZONDER FLENZEN
16-T2,5/48	6	48	38,30	37,70	---	26	10	16	6	0,048	
16-T2,5/60	6	60	47,85	47,25	---	34	10	16	8	0,073	

*Z= Nombre de dents / aantal tanden

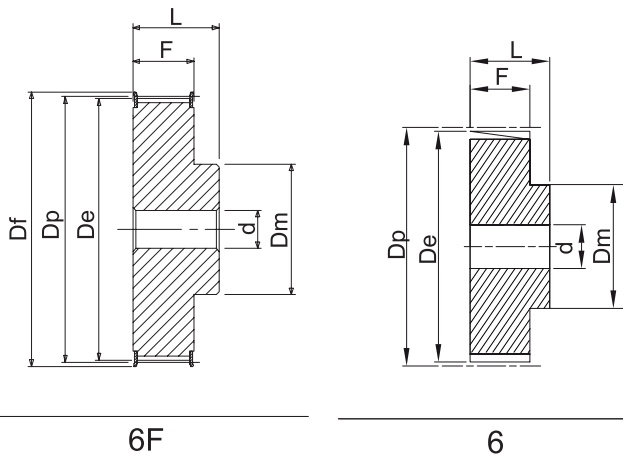
Poulies dentées pas métrique T5 PAS 5mm (largeur courroie 10mm)
Tandriemschijven met metrische steek T5 STEEK 5mm (10mm riembreedte)



CODE	TYPE	Z*	Dp	De	Df	Dm	F	L	d	Kg	Caractéristiques Kenmerken.
21-T5/10	6F	10	16,05	15,05	20,0	8	15	21	4	0,012	AVEC FLASQUES MET FLENZEN
21-T5/12	6F	12	19,25	18,25	23,0	11	15	21	4	0,016	
21-T5/14	6F	14	22,45	21,45	25,0	13	15	21	4	0,019	
21-T5/15	6F	15	24,05	23,05	28,0	16	15	21	6	0,021	
21-T5/16	6F	16	25,06	24,60	32,0	18	15	21	6	0,025	
21-T5/18	6F	18	28,80	27,80	32,0	20	15	21	6	0,031	
21-T5/19	6F	19	30,40	29,40	36,0	22	15	21	6	0,036	
21-T5/20	6F	20	32,00	31,00	36,0	23	15	21	6	0,038	
21-T5/22	6F	22	35,15	34,15	38,0	24	15	21	6	0,054	
21-T5/24	6F	24	38,40	37,40	42,0	26	15	21	6	0,056	
21-T5/25	6F	25	39,95	38,95	44,0	26	15	21	6	0,058	
21-T5/26	6F	26	41,60	40,60	44,0	26	15	21	6	0,064	
21-T5/27	6F	27	43,20	42,20	48,0	30	15	21	8	0,070	
21-T5/28	6F	28	44,75	43,75	48,0	32	15	21	8	0,075	
21-T5/30	6F	30	47,95	46,95	51,0	34	15	21	8	0,081	
21-T5/32	6F	32	51,10	50,10	54,0	38	15	21	8	0,088	
21-T5/36	6F	36	57,45	56,45	64,0	38	15	21	8	0,114	
21-T5/40	6F	40	63,85	62,85	66,0	40	15	21	8	0,138	
21-T5/42	6F	42	67,00	66,00	70,0	40	15	21	8	0,165	
21-T5/44	6	44	70,20	69,20	---	45	15	21	8	0,200	
21-T5/48	6	48	76,55	75,55	---	50	15	21	8	0,307	
21-T5/60	6	60	95,65	94,65	---	65	15	21	8	0,180	

*Z= Nombre de dents / aantal tanden

Poulies dentées pas métrique T5 PAS 5mm (largeur courroie 16mm)
Tandriemschijven met metrische steek T5 STEEK 5mm (16mm riembreedte)



6F

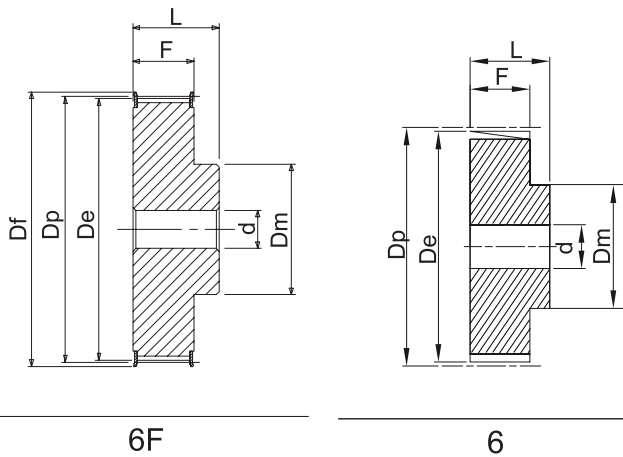
6

T2.5 - T5 - T10 - T20 -
AT5 - AT10

CODE	TYPE	Z*	Dp	De	Df	Dm	F	L	d	Kg	Caractéristiques Kenmerken.
27-T5/10	6F	10	16,05	15,05	20,0	8	21	27	4	0,016	ALUMINIUM
27-T5/12	6F	12	19,25	18,25	23,0	11	21	27	4	0,022	
27-T5/14	6F	14	22,45	21,45	25,0	13	21	27	4	0,026	
27-T5/15	6F	15	24,05	23,05	28,0	16	21	27	6	0,029	
27-T5/16	6F	16	25,06	24,60	32,0	18	21	27	6	0,035	
27-T5/18	6F	18	28,80	27,80	32,0	20	21	27	6	0,043	
27-T5/19	6F	19	30,40	29,40	36,0	22	21	27	6	0,049	
27-T5/20	6F	20	32,00	31,00	36,0	23	21	27	6	0,053	
27-T5/22	6F	22	35,15	34,15	38,0	24	21	27	6	0,062	
27-T5/24	6F	24	38,40	37,40	42,0	26	21	27	6	0,076	
27-T5/25	6F	25	39,95	38,95	44,0	26	21	27	6	0,081	
27-T5/26	6F	26	41,60	40,60	44,0	26	21	27	6	0,085	
27-T5/27	6F	27	43,20	42,20	48,0	30	21	27	6	0,090	
27-T5/28	6F	28	44,75	43,75	48,0	32	21	27	8	0,095	
27-T5/30	6F	30	47,95	46,95	51,0	34	21	27	8	0,105	
27-T5/32	6F	32	51,10	50,10	54,0	38	21	27	8	0,123	
27-T5/36	6F	36	57,45	56,45	64,0	38	21	27	8	0,160	
27-T5/40	6F	40	63,85	62,85	66,0	40	21	27	8	0,193	
27-T5/42	6F	42	67,00	66,00	70,0	40	21	27	8	0,245	
27-T5/44	6	44	70,20	69,20	---	45	21	27	8	0,280	
27-T5/48	6	48	76,55	75,55	---	50	21	27	8	0,430	
27-T5/60	6	60	95,65	94,65	---	65	21	27	8	0,108	

*Z= Nombre de dents / aantal tanden

Poulies dentées pas metrique T5 PAS 5mm (largeur courroie 25mm)
Tandriemschijven met metrische steek T5 STEEK 5mm (25mm riembreedte)



6F

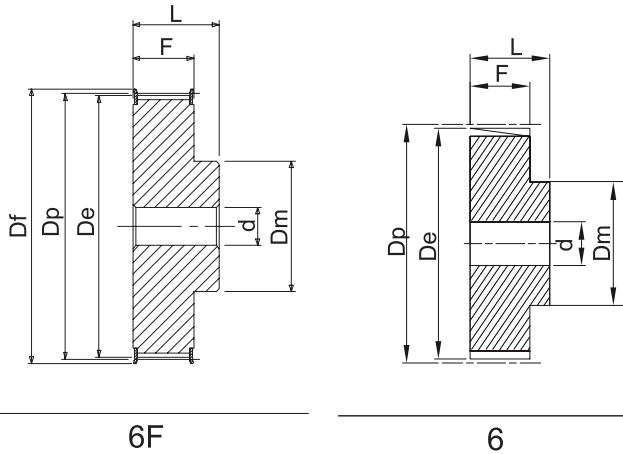
6

CODE	TYPE	Z*	Dp	De	Df	Dm	F	L	d	Kg	Caractéristiques Kenmerken.
36-T5/10	6F	10	16,05	15,05	20,0	8	30	36	4	0,023	AVEC FLASQUES MET FLENZEN
36-T5/12	6F	12	19,25	18,25	23,0	11	30	36	4	0,031	
36-T5/14	6F	14	22,45	21,45	25,0	13	30	36	4	0,037	
36-T5/15	6F	15	24,05	23,05	28,0	16	30	36	6	0,041	
36-T5/16	6F	16	25,06	24,60	32,0	18	30	36	6	0,050	
36-T5/18	6F	18	28,80	27,80	32,0	20	30	36	6	0,061	
36-T5/19	6F	19	30,40	29,40	36,0	22	30	36	6	0,070	
36-T5/20	6F	20	32,00	31,00	36,0	23	30	36	6	0,076	
36-T5/22	6F	22	35,15	34,15	38,0	24	30	36	6	0,092	
36-T5/24	6F	24	38,40	37,40	42,0	26	30	36	8	0,109	
36-T5/25	6F	25	39,95	38,95	44,0	26	30	36	8	0,116	
36-T5/26	6F	26	41,60	40,60	44,0	26	30	36	8	0,121	
36-T5/27	6F	27	43,20	42,20	48,0	30	30	36	8	0,128	
36-T5/28	6F	28	44,75	43,75	48,0	32	30	36	8	0,142	
36-T5/30	6F	30	47,95	46,95	51,0	34	30	36	8	0,150	
36-T5/32	6F	32	51,10	50,10	54,0	38	30	36	8	0,176	
36-T5/36	6F	36	57,45	56,45	64,0	38	30	36	8	0,230	
36-T5/40	6F	40	63,85	62,85	66,0	40	30	36	8	0,276	
36-T5/42	6F	42	67,00	66,00	70,0	40	30	36	8	0,352	
36-T5/44	6	44	70,20	69,20	---	45	30	36	8	0,400	
36-T5/48	6	48	76,55	75,55	---	50	30	36	8	0,614	
36-T5/60	6	60	95,65	94,65	---	65	30	36	8	0,180	

*Z= Nombre de dents / aantal tanden

ALUMINIUM

Poulies dentées pas metrique T10 PAS 10mm (largeur courroie 16mm)
Tandriemschijven met metrische steek T10 STEEK 10mm (16mm riembreedte)



6F

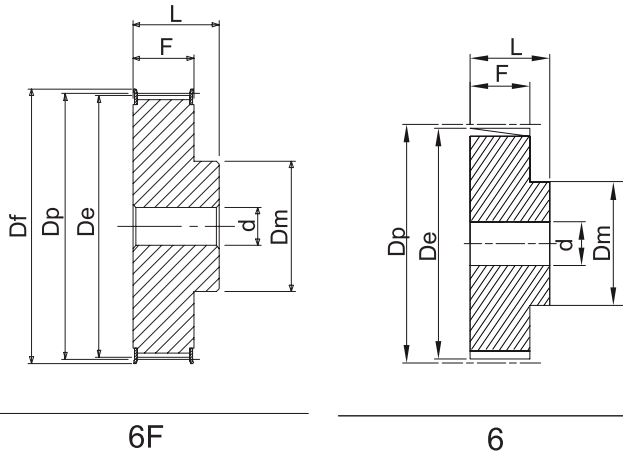
6

T2.5 - T5 - T10 - T20 -
AT5 - AT10

CODE	TYPE	Z*	Dp	De	Df	Dm	F	L	d	Kg	Caractéristiques Kenmerken.	
31-T10/12	6F	12	38,25	36,35	42,0	28	21	31	6	0,076	AVEC FLASQUES MET FLENZEN	ALUMINIUM
31-T10/14	6F	14	44,70	42,70	48,0	32	21	31	8	0,104		
31-T10/15	6F	15	47,90	45,90	51,0	32	21	31	8	0,116		
31-T10/16	6F	16	51,10	49,10	54,0	35	21	31	8	0,134		
31-T10/18	6F	18	57,45	55,45	60,0	40	21	31	8	0,167		
31-T10/19	6F	19	60,65	58,65	66,0	44	21	31	8	0,184		
31-T10/20	6F	20	63,80	61,80	66,0	46	21	31	8	0,208		
31-T10/22	6F	22	70,20	68,20	75,0	52	21	31	8	0,240		
31-T10/24	6F	24	76,55	74,55	83,0	58	21	31	8	0,288		
31-T10/25	6F	25	79,75	77,70	83,0	60	21	31	8	0,295		
31-T10/26	6F	26	82,90	80,90	87,0	60	21	31	8	0,310		
31-T10/27	6F	27	86,10	84,10	91,0	60	21	31	8	0,364		
31-T10/28	6F	28	89,25	87,25	93,0	60	21	31	8	0,441		
31-T10/30	6F	30	95,65	93,65	97,0	60	21	31	8	0,493		
31-T10/32	6F	32	102,00	100,00	106,0	65	21	31	10	0,623		
31-T10/36	6F	36	114,75	112,75	120,0	70	21	31	10	0,767		
31-T10/40	6F	40	127,45	125,45	131,0	80	21	31	10	0,950		
31-T10/44	6	44	140,20	138,20	---	88	21	31	10	1,090	SANS FLASQUES ZONDER FLENZEN	ALUMINIUM
31-T10/48	6	48	152,95	150,95	---	95	21	31	16	1,704		
31-T10/60	6	60	191,15	189,10	---	110	21	31	16	1,704		

*Z= Nombre de dents / aantal tanden

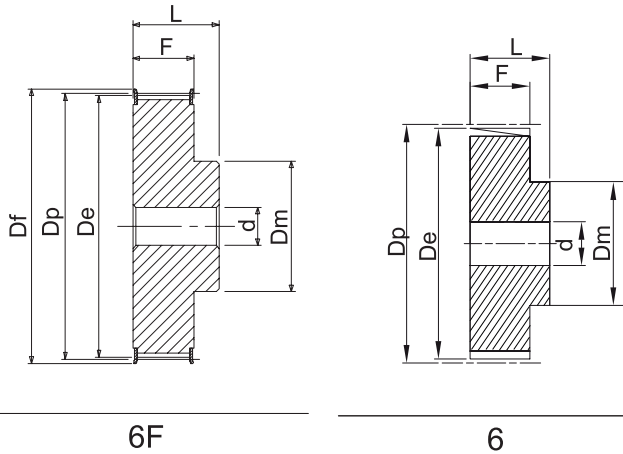
Poulies dentées pas métrique T10 PAS 10mm (largeur courroie 25mm)
Tandriemschijven met metrische steek T10 STEEK 10mm (25mm riembreedte)



CODE	TYPE	Z*	Dp	De	Df	Dm	F	L	d	Kg	Caractéristiques Kenmerken.	
40-T10/12	6F	12	38,25	36,35	42,0	28	30	40	6	0,099	AVEC FLASQUES MET FLENZEN	ALUMINIUM
40-T10/14	6F	14	44,70	42,70	48,0	32	30	40	8	0,134		
40-T10/15	6F	15	47,90	45,90	51,0	32	30	40	8	0,152		
40-T10/16	6F	16	51,10	49,10	54,0	35	30	40	8	0,176		
40-T10/18	6F	18	57,45	55,45	60,0	40	30	40	8	0,224		
40-T10/19	6F	19	60,65	58,65	66,0	44	30	40	8	0,247		
40-T10/20	6F	20	63,80	61,80	66,0	46	30	40	8	0,276		
40-T10/22	6F	22	70,20	68,20	75,0	52	30	40	8	0,310		
40-T10/24	6F	24	76,55	74,55	83,0	58	30	40	8	0,392		
40-T10/25	6F	25	79,75	77,70	83,0	60	30	40	8	0,422		
40-T10/26	6F	26	82,90	80,90	87,0	60	30	40	8	0,480		
40-T10/27	6F	27	86,10	84,10	91,0	60	30	40	8	0,536		
40-T10/28	6F	28	89,25	87,25	93,0	60	30	40	8	0,590		
40-T10/30	6F	30	95,65	93,65	97,0	60	30	40	8	0,640		
40-T10/32	6F	32	102,00	100,00	106,0	65	30	40	10	0,693		
40-T10/36	6F	36	114,75	112,75	120,0	70	30	40	10	0,873		
40-T10/40	6F	40	127,45	125,45	131,0	80	30	40	10	1,067		
40-T10/44	6	44	140,20	138,20	---	88	30	40	10	1,310	SANS FLASQUES ZONDER FLENZEN	
40-T10/48	6	48	152,95	150,95	---	95	30	40	16	1,516		
40-T10/60	6	60	191,15	189,10	---	110	30	40	16	2,339		

*Z= Nombre de dents / aantal tanden

Poulies dentées pas metrique T10 PAS 10mm (largeur courroie 32mm)
Tandriemschijven met metrische steek T10 STEEK 10mm (32mm riembreedte)



6F

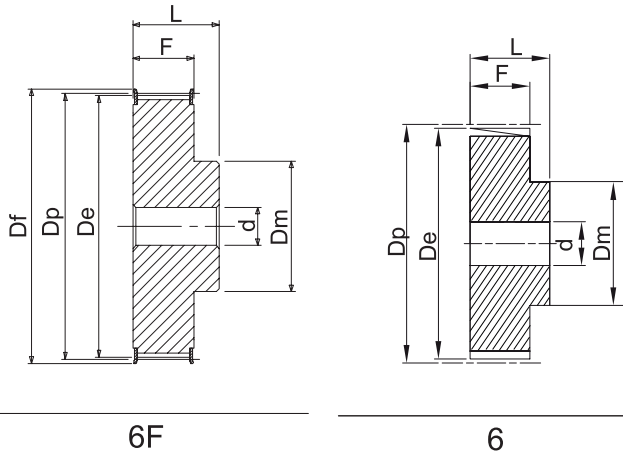
6

T2.5 - T5 - T10 - T20 -
AT5 - AT10

CODE	TYPE	Z*	Dp	De	Df	Dm	F	L	d	Kg	Caractéristiques Kenmerken.
47-T10/18	6F	18	57,45	55,45	60,0	40	37	47	10	0,253	AVEC FLASQUES MET FLENZEN
47-T10/19	6F	19	60,65	58,65	66,0	44	37	47	10	0,286	
47-T10/20	6F	20	63,80	61,80	66,0	46	37	47	12	0,322	
47-T10/22	6F	22	70,20	68,20	75,0	52	37	47	12	0,393	
47-T10/24	6F	24	76,55	74,55	83,0	58	37	47	12	0,475	
47-T10/25	6F	25	79,75	77,70	83,0	60	37	47	12	0,527	
47-T10/26	6F	26	82,90	80,90	87,0	60	37	47	12	0,564	
47-T10/27	6F	27	86,10	84,10	91,0	60	37	47	12	0,602	
47-T10/28	6F	28	89,25	87,25	93,0	60	37	47	12	0,642	
47-T10/30	6F	30	95,65	93,65	97,0	60	37	47	12	0,740	
47-T10/32	6F	32	102,00	100,00	106,0	65	37	47	12	0,844	
47-T10/36	6F	36	114,75	112,75	120,0	70	37	47	16	1,063	
47-T10/40	6F	40	127,45	125,45	131,0	80	37	47	16	1,371	
47-T10/44	6	44	140,20	138,20	---	88	37	47	16	1,611	SANS FLASQUES ZONDER FLENZEN
47-T10/48	6	48	152,95	150,95	---	95	37	47	16	1,913	
47-T10/60	6	60	191,15	189,10	---	110	37	47	16	3,004	

*Z= Nombre de dents / aantal tanden

Poulies dentées pas metrique T10 PAS 10mm (largeur courroie 50mm)
Tandriemschijven met metrische steek T10 STEEK 10mm (50mm riembreedte)



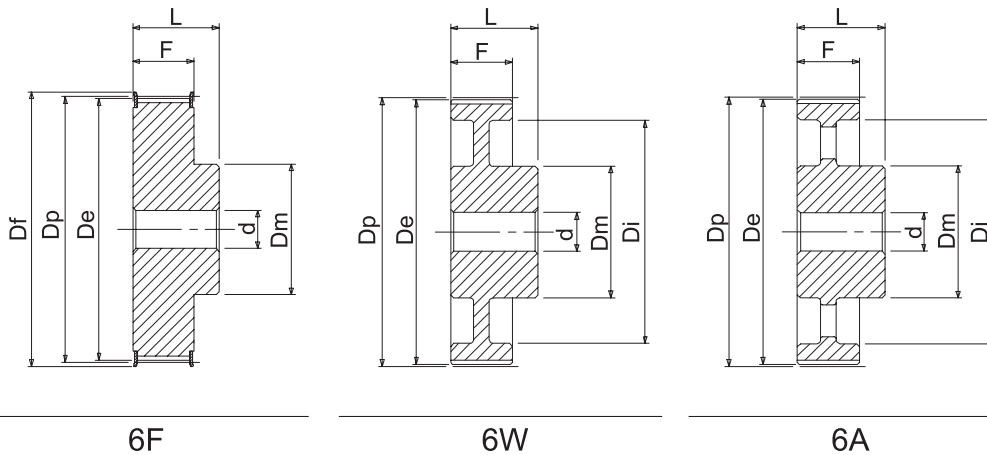
6F

6

CODE	TYPE	Z*	De	Df	Dm	F	L	d	Kg	mat.
66-T10-18	2F	18	55.45	60	40	56	66	10	0.420	ALUMINIUM
66-T10-19	2F	19	58.60	67	44	56	66	10	0.470	
66-T10-20	2F	20	61.80	67	46	56	66	12	0.520	
66-T10-22	2F	22	68.15	75	52	56	66	12	0.570	
66-T10-24	2F	24	74.55	83	58	56	66	12	0.730	
66-T10-25	2F	25	77.70	83	60	56	66	12	0.770	
66-T10-26	2F	26	80.90	87	60	56	66	12	0.820	
66-T10-27	2F	27	84.10	94	60	56	66	12	0.940	
66-T10-28	2F	28	87.25	93	60	56	66	12	0.960	
66-T10-30	2F	30	93.65	97	60	56	66	12	1.170	
66-T10-32	2F	32	100.00	112	65	56	66	12	1.300	
66-T10-36	2F	36	112.75	120	75	56	66	16	1.640	
66-T10-40	2F	40	125.45	135	80	56	66	16	2.000	
66-T10-44	2	44	138.20	---	88	56	66	16	2.360	
66-T10-48	2	48	150.95	---	95	56	66	16	2.830	
66-T10-60	2	60	189.10	---	110	56	66	16	4.370	

*Z= Nombre de dents / aantal tanden

Poulies dentées pas métrique T20 PAS 20mm (largeur courroie 32mm)
Tandriemschijven met metrische steek T20 STEEK 20mm (32mm riembreedte)



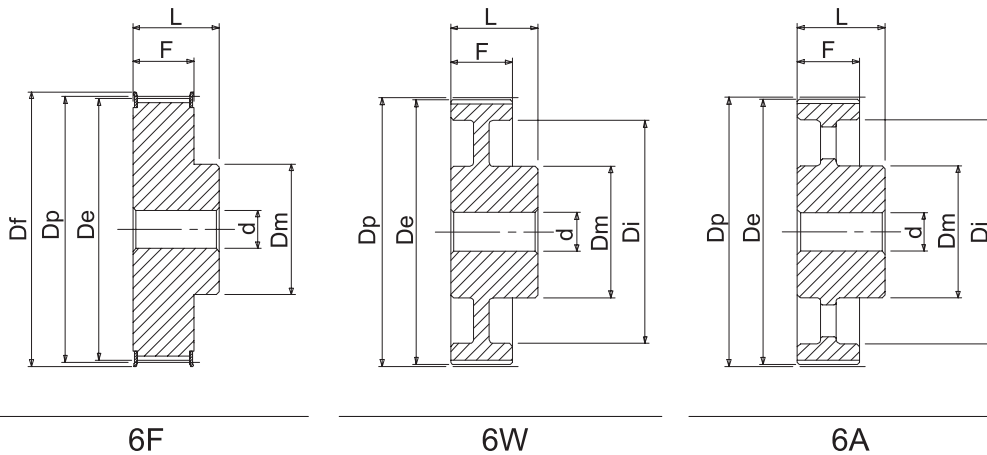
Sur demande
Op aanvraag

T2.5 - T5 - T10 - T20 -
 AT5 - AT10

CODE	TYPE	Z*	Dp	De	Df	Dm	F	L	d	Kg	Caractéristiques Kenmerken.	
53-T20/18	6F	18	114,59	111,75	120,0	80	38	53	15		AVEC FLASQUES MET FLENZEN	FONTE GIETIJZER
53-T20/20	6F	20	127,32	124,50	138,0	90	38	53	15			
53-T20/22	6F	22	140,06	137,20	146,0	90	38	53	15			
53-T20/24	6F	24	152,79	149,95	158,0	95	38	53	15			
53-T20/25	6F	25	159,15	156,30	168,0	95	38	53	15			
53-T20/30	6F	30	190,99	188,15	200,0	110	38	53	15			
53-T20/32	6W	32	203,72	200,85	---	110	38	53	18		SANS FLASQUES ZONDER FLENZEN	
53-T20/36	6W	36	229,18	226,35	---	110	38	53	18			
53-T20/40	6A	40	254,65	251,80	---	110	38	53	20			
53-T20/48	6A	48	305,58	302,70	---	130	38	53	20			
53-T20/60	6A	60	381,97	379,10	---	130	38	53	20			
53-T20/72	6A	72	458,37	455,50	---	140	38	53	20			

*Z= Nombre de dents / aantal tanden

Poulies dentées pas métrique T20 PAS 20mm (largeur courroie 50mm)
Tandriemschijven met metrische steek T20 STEEK 20mm (50mm riembreedte)



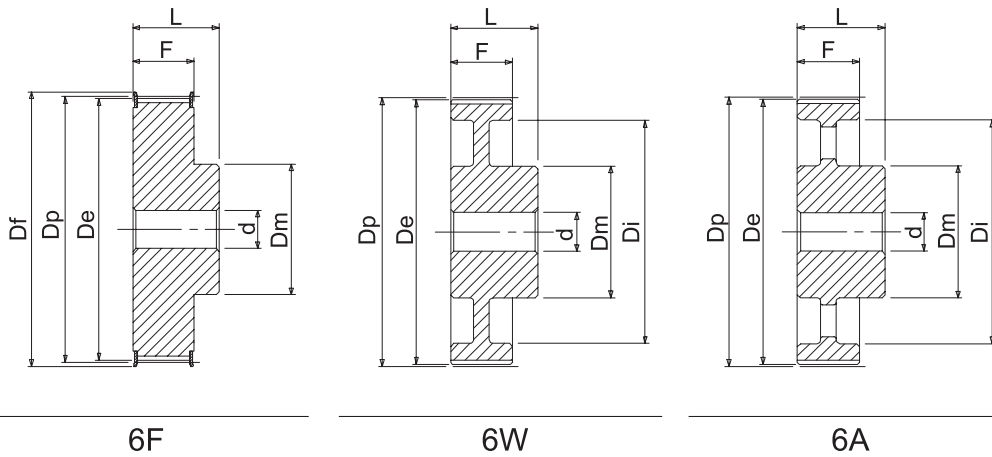
Sur demande
Op aanvraag

T2.5 - T5 - T10 - T20 -
 AT5 - AT10

CODE	TYPE	Z*	Dp	De	Df	Dm	F	L	d	Kg	Caractéristiques Kenmerken.	
71-T20/18	6F	18	114,59	111,75	120,0	80	56	71	18		AVEC FLASQUES MET FLENZEN	FONTE GIETIJZER
71-T20/20	6F	20	127,32	124,50	138,0	90	56	71	18			
71-T20/22	6F	22	140,06	137,20	146,0	90	56	71	18			
71-T20/24	6F	24	152,79	149,95	158,0	95	56	71	18			
71-T20/25	6F	25	159,15	156,30	168,0	95	56	71	18			
71-T20/30	6F	30	190,99	188,15	200,0	110	56	71	18			
71-T20/32	6W	32	203,72	200,85	---	110	56	71	20		SANS FLASQUES ZONDER FLENZEN	
71-T20/36	6W	36	229,18	226,35	---	110	56	71	20			
71-T20/40	6A	40	254,65	251,80	---	110	56	71	20			
71-T20/48	6A	48	305,58	302,70	---	130	56	71	24			
71-T20/60	6A	60	381,97	379,10	---	130	56	71	24			
71-T20/72	6A	72	458,37	455,50	---	140	56	71	24			

*Z= Nombre de dents / aantal tanden

Poulies dentées pas métrique T20 PAS 20mm (largeur courroie 100mm)
Tandriemschijven met metrische steek T20 STEEK 20mm (100mm riembreedte)



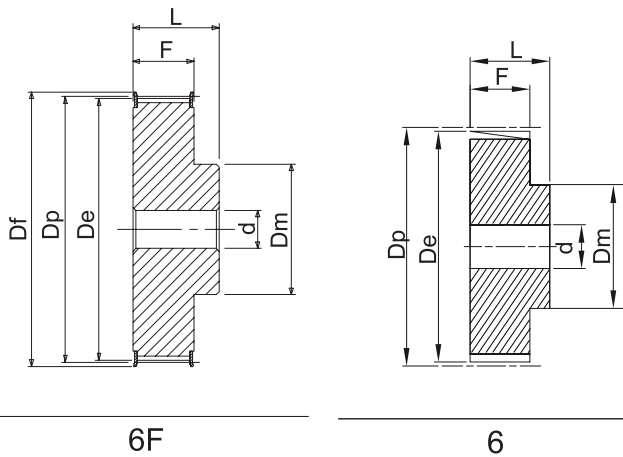
Sur demande
Op aanvraag

T2.5 - T5 - T10 - T20 -
 AT5 - AT10

CODE	TYPE	Z*	Dp	De	Df	Dm	F	L	d	Kg	Caractéristiques Kenmerken.	
123-T20/18	6F	18	114,59	111,75	120,0	80	108	123	24		AVEC FLASQUES MET FLENZEN	FONTE GIETIJZER
123-T20/20	6F	20	127,32	124,50	138,0	90	108	123	24			
123-T20/22	6F	22	140,06	137,20	146,0	90	108	123	24			
123-T20/24	6F	24	152,79	149,95	158,0	95	108	123	24			
123-T20/25	6F	25	159,15	156,30	168,0	95	108	123	24			
123-T20/30	6F	30	190,99	188,15	200,0	110	108	123	24		SANS FLASQUES ZONDER FLENZEN	
123-T20/32	6W	32	203,72	200,85	---	110	108	123	32			
123-T20/36	6W	36	229,18	226,35	---	110	108	123	32			
123-T20/40	6A	40	254,65	251,80	---	110	108	123	32			
123-T20/48	6A	48	305,58	302,70	---	130	108	123	32			
123-T20/60	6A	60	381,97	379,10	---	130	108	123	32			
123-T20/72	6A	72	458,37	455,50	---	140	108	123	32			

*Z= Nombre de dents / aantal tanden

Poulies dentées pas métrique AT5 PAS 5mm (largeur courroie 10mm)
Tandriemschijven met metrische steek AT5 STEEK 5mm (10mm riembreedte)

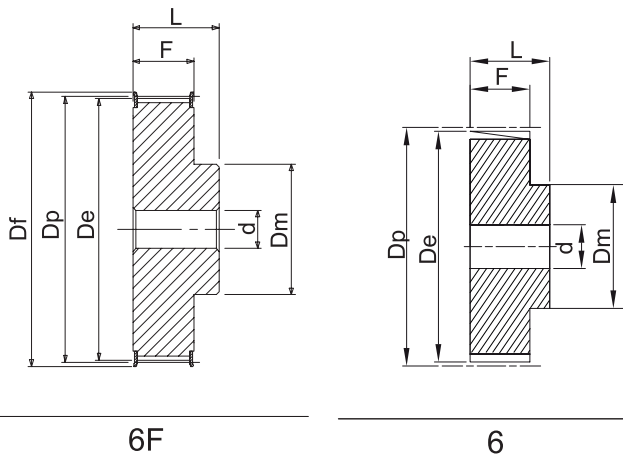


CODE	TYPE	Z*	Dp	De	Df	Dm	F	L	d	Kg	Caractéristiques Kenmerken.
21-AT5/12	6F	12	19,10	17,85	23,0	11	15	21	4	0,018	AVEC FLASQUES MET FLENZEN
21-AT5/14	6F	14	22,28	21,05	25,0	14	15	21	4	0,019	
21-AT5/15	6F	15	23,87	22,65	28,0	16	15	21	6	0,021	
21-AT5/16	6F	16	25,46	24,20	32,0	18	15	21	6	0,025	
21-AT5/18	6F	18	28,65	27,40	32,0	20	15	21	6	0,031	
21-AT5/19	6F	19	30,24	29,00	36,0	22	15	21	6	0,036	
21-AT5/20	6F	20	31,83	30,60	36,0	23	15	21	6	0,038	
21-AT5/22	6F	22	35,01	33,85	38,0	24	15	21	6	0,048	
21-AT5/24	6F	24	38,20	37,00	42,0	26	15	21	6	0,054	
21-AT5/25	6F	25	39,79	38,60	44,0	26	15	21	6	0,058	
21-AT5/26	6F	26	41,38	40,20	44,0	26	15	21	6	0,062	
21-AT5/27	6F	27	42,97	41,80	48,0	30	15	21	8	0,064	
21-AT5/28	6F	28	44,56	43,35	48,0	32	15	21	8	0,071	
21-AT5/30	6F	30	47,75	46,55	51,0	34	15	21	8	0,076	
21-AT5/32	6F	32	50,93	49,70	54,0	36	15	21	8	0,088	
21-AT5/36	6F	36	57,30	56,05	64,0	38	15	21	8	0,114	
21-AT5/40	6F	40	63,66	62,45	66,0	40	15	21	8	0,138	
21-AT5/42	6F	42	66,84	65,60	70,0	40	15	21	8	0,180	
21-AT5/44	6	44	70,03	68,80	---	45	15	21	8	0,185	SANS FLASQUES ZONDER FLENZEN
21-AT5/48	6	48	76,39	75,15	---	50	15	21	8	0,200	
21-AT5/60	6	60	95,49	94,25	---	65	15	21	8	0,307	

*Z= Nombre de dents / aantal tanden

ALUMINIUM

Poulies dentées pas métrique AT5 PAS 5mm (largeur courroie 16mm)
Tandriemschijven met metrische steek AT5 STEEK 5mm (16mm riembreedte)



6F

6

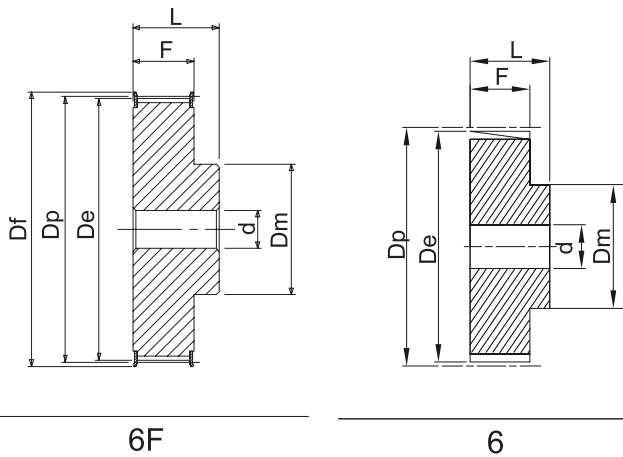
T2.5 - T5 - T10 - T20 -
AT5 - AT10

CODE	TYPE	Z*	Dp	De	Df	Dm	F	L	d	Kg	Caractéristiques Kenmerken.
27-AT5/12	6F	12	19,10	17,85	23,0	11	21	27	4	0,022	AVEC FLASQUES MET FLENZEN
27-AT5/14	6F	14	22,28	21,05	25,0	14	21	27	4	0,026	
27-AT5/15	6F	15	23,87	22,65	28,0	16	21	27	6	0,029	
27-AT5/16	6F	16	25,46	24,20	32,0	18	21	27	6	0,035	
27-AT5/18	6F	18	28,65	27,40	32,0	20	21	27	6	0,043	
27-AT5/19	6F	19	30,24	29,00	36,0	22	21	27	6	0,049	
27-AT5/20	6F	20	31,83	30,60	36,0	23	21	27	6	0,053	
27-AT5/22	6F	22	35,01	33,85	38,0	24	21	27	6	0,054	
27-AT5/24	6F	24	38,20	37,00	42,0	26	21	27	6	0,076	
27-AT5/25	6F	25	39,79	38,60	44,0	26	21	27	6	0,081	
27-AT5/26	6F	26	41,38	40,20	44,0	26	21	27	6	0,085	
27-AT5/27	6F	27	42,97	41,80	48,0	30	21	27	8	0,090	
27-AT5/28	6F	28	44,56	43,35	48,0	32	21	27	8	0,092	
27-AT5/30	6F	30	47,75	46,55	51,0	34	21	27	8	0,105	
27-AT5/32	6F	32	50,93	49,70	54,0	36	21	27	8	0,123	
27-AT5/36	6F	36	57,30	56,05	64,0	38	21	27	8	0,160	
27-AT5/40	6F	40	63,66	62,45	66,0	40	21	27	8	0,193	
27-AT5/42	6F	42	66,84	65,60	70,0	40	21	27	8	0,205	
27-AT5/44	6	44	70,03	68,80	---	45	21	27	8	0,228	SANS FLASQUES ZONDER FLENZEN
27-AT5/48	6	48	76,39	75,15	---	50	21	27	8	0,280	
27-AT5/60	6	60	95,49	94,25	---	65	21	27	8	0,430	

*Z= Nombre de dents / aantal tanden

ALUMINIUM

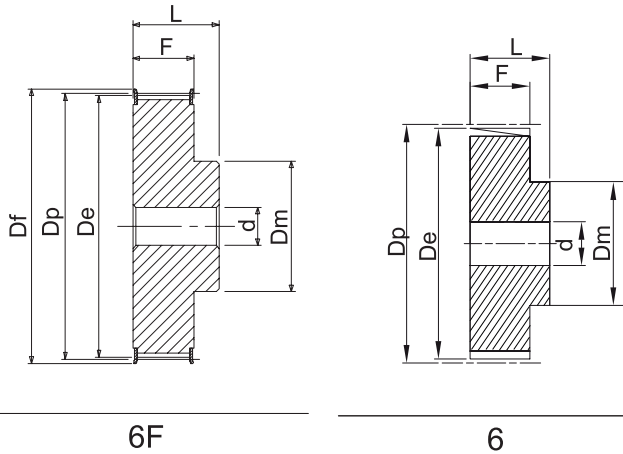
Poulies dentées pas métrique AT5 PAS 5mm (largeur courroie 25mm)
Tandriemschijven met metrische steek AT5 STEEK 5mm (25mm riembreedte)



CODE	TYPE	Z*	Dp	De	Df	Dm	F	L	d	Kg	Caractéristiques Kenmerken.
36-AT5/12	6F	12	19,10	17,85	23,0	11	30	36	4	0,031	AVEC FLASQUES MET FLENZEN
36-AT5/14	6F	14	22,28	21,05	25,0	14	30	36	4	0,037	
36-AT5/15	6F	15	23,87	22,65	28,0	16	30	36	6	0,041	
36-AT5/16	6F	16	25,46	24,20	32,0	18	30	36	6	0,050	
36-AT5/18	6F	18	28,65	27,40	32,0	20	30	36	6	0,061	
36-AT5/19	6F	19	30,24	29,00	36,0	22	30	36	6	0,070	
36-AT5/20	6F	20	31,83	30,60	36,0	23	30	36	6	0,076	
36-AT5/22	6F	22	35,01	33,85	38,0	24	30	36	6	0,080	
36-AT5/24	6F	24	38,20	37,00	42,0	26	30	36	8	0,109	
36-AT5/25	6F	25	39,79	38,60	44,0	26	30	36	8	0,118	
36-AT5/26	6F	26	41,38	40,20	44,0	26	30	36	8	0,120	
36-AT5/27	6F	27	42,97	41,80	48,0	30	30	36	8	0,128	
36-AT5/28	6F	28	44,56	43,35	48,0	32	30	36	8	0,135	
36-AT5/30	6F	30	47,75	46,55	51,0	34	30	36	8	0,150	
36-AT5/32	6F	32	50,93	49,70	54,0	36	30	36	8	0,178	
36-AT5/36	6F	36	57,30	56,05	64,0	38	30	36	8	0,230	
36-AT5/40	6F	40	63,66	62,45	66,0	40	30	36	8	0,278	
36-AT5/42	6F	42	66,84	65,60	70,0	40	30	36	8	0,284	
36-AT5/44	6	44	70,03	68,80	---	45	30	36	8	0,315	SANS FLASQUES ZONDER FLENZEN
36-AT5/48	6	48	76,39	75,15	---	50	30	36	8	0,400	
36-AT5/60	6	60	95,49	94,25	---	65	30	36	8	0,614	

*Z= Nombre de dents / aantal tanden

Poulies dentées pas métrique AT10 PAS 10mm (largeur courroie 16mm)
Tandriemschijven met metrische steek AT10 STEEK 10mm (16mm riembreedte)



6F

6

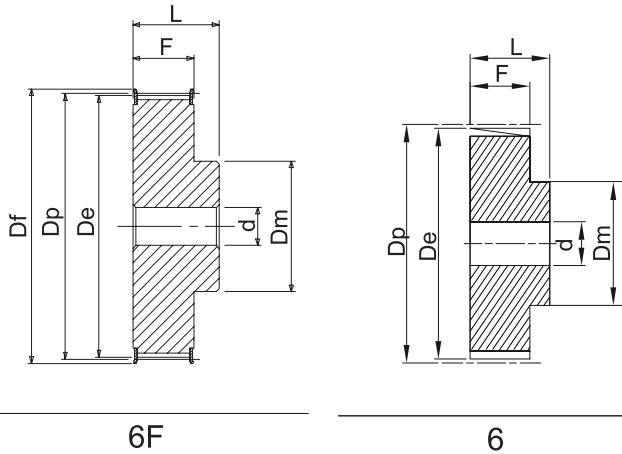
T2.5 - T5 - T10 - T20 -
AT5 - AT10

CODE	TYPE	Z*	Dp	De	Df	Dm	F	L	d	Kg	Caractéristiques Kenmerken.
31-AT10/15	6F	15	47,75	45,90	51,0	31	21	31	8	0,118	AVEC FLASQUES MET FLENZEN
31-AT10/16	6F	16	50,93	49,05	54,0	35	21	31	8	0,134	
31-AT10/18	6F	18	57,30	55,45	60,0	40	21	31	8	0,167	
31-AT10/19	6F	19	60,48	58,60	67,0	44	21	31	8	0,184	
31-AT10/20	6F	20	63,66	61,80	67,0	46	21	31	8	0,208	
31-AT10/22	6F	22	70,03	68,15	75,0	52	21	31	8	0,253	
31-AT10/24	6F	24	76,39	74,55	83,0	58	21	31	8	0,288	
31-AT10/25	6F	25	79,58	77,70	83,0	60	21	31	8	0,310	
31-AT10/26	6F	26	82,76	80,90	87,0	60	21	31	8	0,357	
31-AT10/27	6F	27	85,94	84,10	91,0	60	21	31	8	0,364	
31-AT10/28	6F	28	89,13	87,25	93,0	60	21	31	8	0,401	
31-AT10/30	6F	30	95,49	93,65	97,0	60	21	31	8	0,441	
31-AT10/32	6F	32	101,46	100,00	106,0	65	21	31	10	0,493	
31-AT10/36	6F	36	114,59	112,75	120,0	70	21	31	10	0,623	
31-AT10/40	6F	40	127,32	125,45	135,0	80	21	31	10	0,787	
31-AT10/44	6	44	140,06	138,20	---	88	21	31	10	0,993	SANS FLASQUES ZONDER FLENZEN
31-AT10/48	6	48	152,79	150,95	---	95	21	31	16	1,090	
31-AT10/60	6	60	190,99	189,10	---	110	21	31	16	1,701	

*Z= Nombre de dents / aantal tanden

ALUMINIUM

Poulies dentées pas métrique AT10 PAS 10mm (largeur courroie 25mm)
Tandriemschijven met metrische steek AT10 STEEK 10mm (25mm riembreedte)



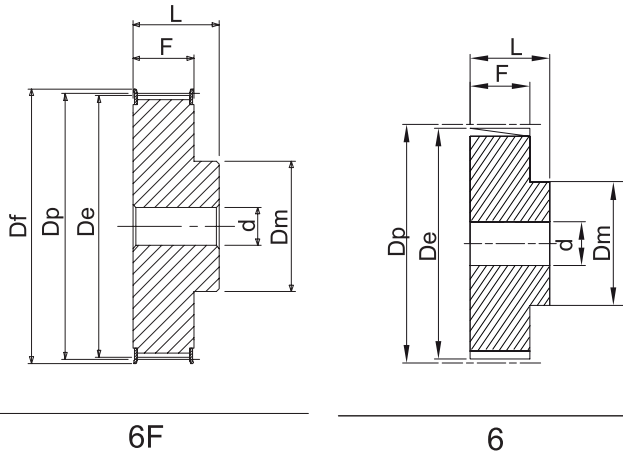
6F

6

CODE	TYPE	Z*	Dp	De	Df	Dm	F	L	d	Kg	Caractéristiques Kenmerken.
40-AT10/15	6F	15	47,75	45,90	51,0	31	30	40	8	0,152	AVEC FLASQUES MET FLENZEN
40-AT10/16	6F	16	50,93	49,05	54,0	35	30	40	8	0,176	
40-AT10/18	6F	18	57,30	55,45	60,0	40	30	40	8	0,224	
40-AT10/19	6F	19	60,48	58,60	67,0	44	30	40	8	0,247	
40-AT10/20	6F	20	63,66	61,80	67,0	46	30	40	8	0,276	
40-AT10/22	6F	22	70,03	68,15	75,0	52	30	40	8	0,337	
40-AT10/24	6F	24	76,39	74,55	83,0	58	30	40	8	0,392	
40-AT10/25	6F	25	79,58	77,70	83,0	60	30	40	8	0,422	
40-AT10/26	6F	26	82,76	80,90	87,0	60	30	40	8	0,477	
40-AT10/27	6F	27	85,94	84,10	91,0	60	30	40	8	0,536	
40-AT10/28	6F	28	89,13	87,25	93,0	60	30	40	8	0,540	
40-AT10/30	6F	30	95,49	93,65	97,0	60	30	40	8	0,640	
40-AT10/32	6F	32	101,46	100,00	106,0	65	30	40	10	0,693	
40-AT10/36	6F	36	114,59	112,75	120,0	70	30	40	10	0,873	
40-AT10/40	6F	40	127,32	125,45	135,0	80	30	40	10	1,067	
40-AT10/44	6	44	140,06	138,20	---	88	30	40	10	1,350	
40-AT10/48	6	48	152,79	150,95	---	95	30	40	16	1,516	
40-AT10/60	6	60	190,99	189,10	---	110	30	40	16	2,339	

*Z= Nombre de dents / aantal tanden

Poulies dentées pas métrique AT10 PAS 10mm (largeur courroie 32mm)
Tandriemschijven met metrische steek AT10 STEEK 10mm (32mm riembreedte)



6F

6

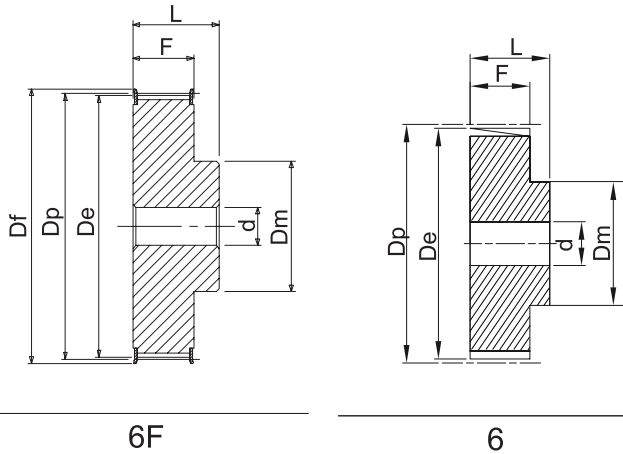
T2.5 - T5 - T10 - T20 -
AT5 - AT10

CODE	TYPE	Z*	Dp	De	Df	Dm	F	L	d	Kg	Caractéristiques Kenmerken.
47-AT10/18	6F	18	57,30	55,45	60,0	40	37	47	10	0,253	AVEC FLASQUES MET FLENZEN
47-AT10/19	6F	19	60,48	58,60	67,0	44	37	47	10	0,286	
47-AT10/20	6F	20	63,66	61,80	67,0	46	37	47	12	0,322	
47-AT10/22	6F	22	70,03	68,15	75,0	52	37	47	12	0,393	
47-AT10/24	6F	24	76,39	74,55	83,0	58	37	47	12	0,475	
47-AT10/25	6F	25	79,58	77,70	83,0	60	37	47	12	0,527	
47-AT10/26	6F	26	82,76	80,90	87,0	60	37	47	12	0,564	
47-AT10/27	6F	27	85,94	84,10	91,0	60	37	47	12	0,602	
47-AT10/28	6F	28	89,13	87,25	93,0	60	37	47	12	0,642	
47-AT10/30	6F	30	95,49	93,65	97,0	60	37	47	12	0,740	
47-AT10/32	6F	32	101,86	100,00	106,0	65	37	47	12	0,844	
47-AT10/36	6F	36	114,59	112,75	120,0	70	37	47	16	1,063	
47-AT10/40	6F	40	127,32	125,45	135,0	80	37	47	16	1,317	
47-AT10/44	6	44	140,06	138,20	---	88	37	47	16	1,611	SANS FLASQUES ZONDER FLENZEN
47-AT10/48	6	48	152,79	150,95	---	95	37	47	16	1,931	
47-AT10/60	6	60	190,99	189,10	---	110	37	47	16	3,004	

*Z= Nombre de dents / aantal tanden

ALUMINIUM

Poulies dentées pas métrique AT10 PAS 10mm (largeur courroie 50mm)
Tandriemschijven met metrische steek AT10 STEEK 10mm (50mm riembreedte)



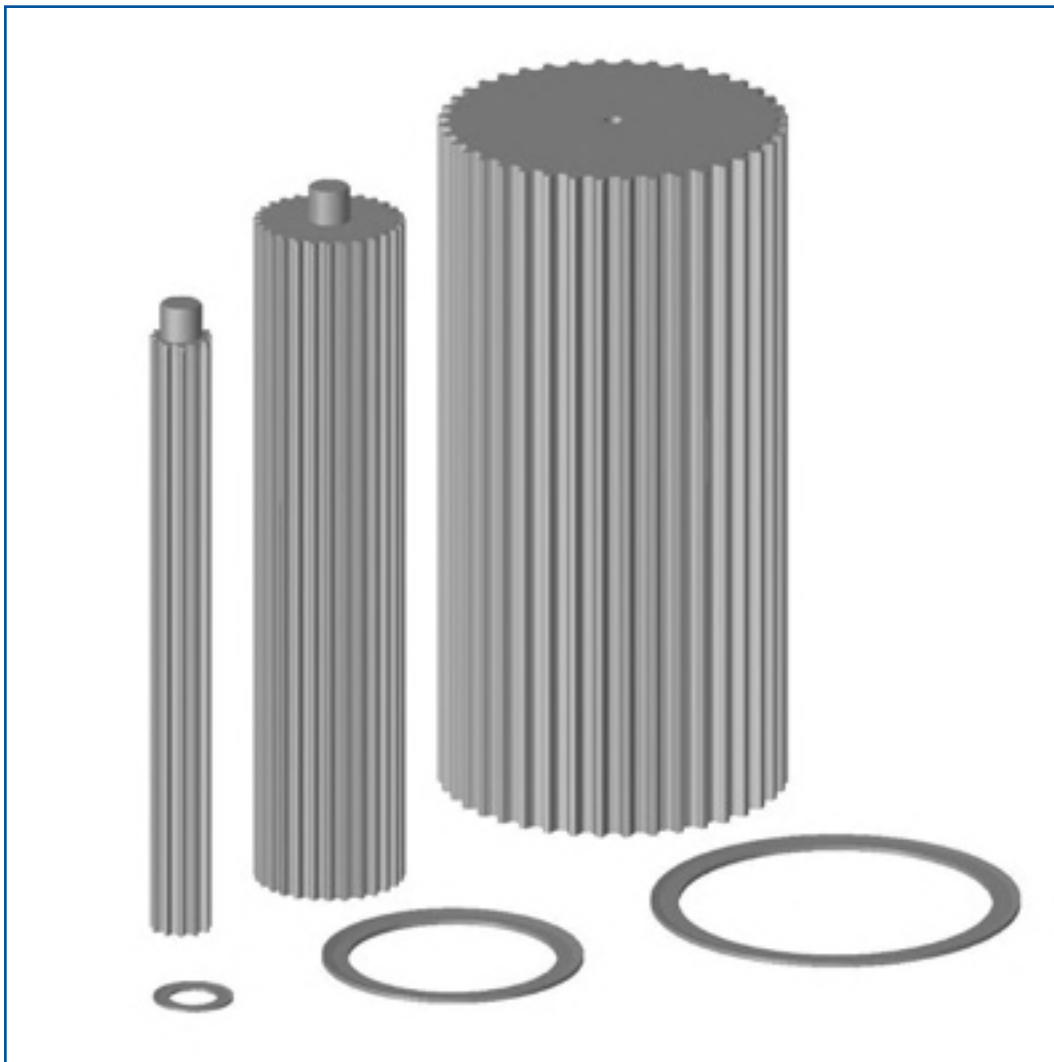
6F

6

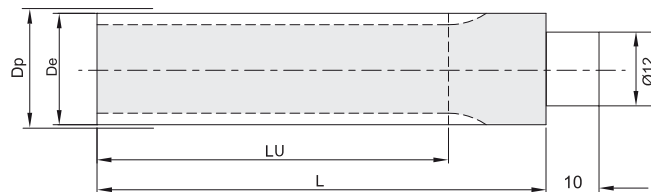
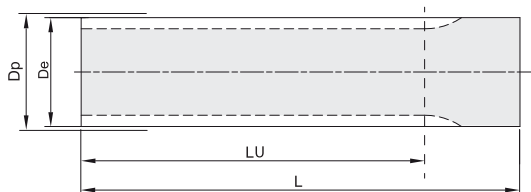
CODE	TYPE	Z*	Dp	De	Df	Dm	F	L	d	Kg	Caractéristiques Kenmerken.
66-AT10/18	6F	18	57,30	55,45	60,0	40	56	66	10	0,422	AVEC FLASQUES MET FLENZEN
66-AT10/19	6F	19	60,48	58,60	67,0	44	56	66	10	0,466	
66-AT10/20	6F	20	63,66	61,80	67,0	46	56	66	12	0,520	
66-AT10/22	6F	22	70,03	68,15	75,0	52	56	66	12	0,570	
66-AT10/24	6F	24	76,39	74,55	83,0	58	56	66	12	0,736	
66-AT10/25	6F	25	79,58	77,70	83,0	60	56	66	12	0,766	
66-AT10/26	6F	26	82,76	80,90	87,0	60	56	66	12	0,816	
66-AT10/27	6F	27	85,94	84,10	91,0	60	56	66	12	0,946	
66-AT10/28	6F	28	89,13	87,25	93,0	60	56	66	12	0,960	
66-AT10/30	6F	30	95,49	93,65	97,0	60	56	66	12	1,169	
66-AT10/32	6F	32	101,86	100,00	106,0	65	56	66	12	1,300	
66-AT10/36	6F	36	114,59	112,75	120,0	70	56	66	16	1,637	
66-AT10/40	6F	40	127,32	125,45	135,0	80	56	66	16	1,999	
66-AT10/44	6	44	140,06	138,20	---	88	56	66	16	2,357	SANS FLASQUES ZONDER FLENZEN
66-AT10/48	6	48	152,79	150,95	---	95	56	66	16	2,830	
66-AT10/60	6	60	190,99	189,10	---	110	56	66	16	4,368	

*Z= Nombre de dents / aantal tanden

Barres dentées 3M, 5M ,MXL ,XL, L, T5, T10, AT5, AT10 Tandriemstaven



Barres dentées HTD® HTD® tandriemstaven



HTD® 3M

CODE	Z	Dp	De	Lu	L
9-3M	9	8,59	7,83	75	100
10-3M	10	9,55	8,79	75	100
11-3M	11	10,50	9,74	75	100
12-3M	12	11,46	10,70	100	125
13-3M	13	12,41	11,65	100	125
14-3M	14	13,37	12,61	100	125
15-3M	15	14,32	13,56	100	125
16-3M	16	15,28	14,52	125	155
17-3M	17	16,23	15,47	125	155
18-3M	18	17,19	16,43	125	155
19-3M	19	18,14	17,38	125	155
20-3M	20	19,10	18,34	150	165
21-3M	21	20,05	19,25	150	165
22-3M	22	21,01	20,25	150	165
23-3M	23	21,96	21,20	150	165
24-3M	24	22,92	22,16	150	165
25-3M	25	23,87	23,11	150	165
26-3M	26	24,83	24,07	150	165
27-3M	27	25,78	25,02	150	165
28-3M	28	26,74	25,98	150	165
29-3M	29	27,69	26,93	150	165
30-3M	30	28,65	27,89	175	183
31-3M	31	29,60	28,84	175	183
32-3M	32	30,56	29,80	175	183
33-3M	33	31,54	30,75	175	183
34-3M	34	32,47	31,71	175	183
35-3M	35	33,42	32,66	175	183
36-3M	36	34,38	33,62	200	200
37-3M	37	35,33	34,57	200	200
38-3M	38	36,29	35,53	200	200
39-3M	39	37,24	36,48	200	200
40-3M	40	38,20	37,44	200	200
42-3M	42	40,11	39,34	200	200
44-3M	44	42,02	41,26	200	200
45-3M	45	42,97	41,21	200	200
48-3M	48	45,84	45,08	200	200
50-3M	50	47,75	46,99	200	200
52-3M	52	49,66	48,90	200	200
54-3M	54	51,57	50,81	200	200
56-3M	56	53,48	52,72	200	200
60-3M	60	57,30	56,54	200	200
62-3M	62	59,21	58,45	200	200
64-3M	64	61,12	60,36	200	200
66-3M	66	63,03	62,27	200	200
68-3M	68	64,94	64,18	200	200
70-3M	70	66,85	66,09	200	200
72-3M	72	68,75	67,99	200	200

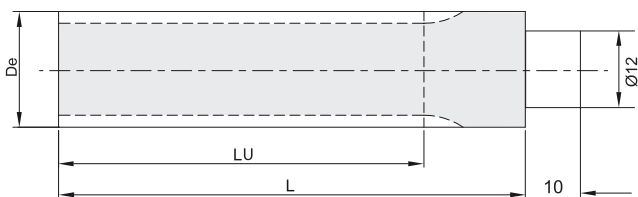
HTD® 5M

CODE	Z	Dp	De	Lu	L
12-5M	12	19,10	17,96	150	165
13-5M	13	20,69	19,55	150	165
14-5M	14	22,28	21,14	175	183
15-5M	15	23,87	22,73	175	183
16-5M	16	25,46	24,32	175	183
17-5M	17	27,06	25,92	175	183
18-5M	18	28,65	27,51	200	200
19-5M	19	30,24	29,10	200	200
20-5M	20	31,83	30,69	200	200
21-5M	21	33,42	32,28	200	200
22-5M	22	35,01	33,87	200	200
23-5M	23	36,61	35,47	200	200
24-5M	24	38,20	37,06	200	200
25-5M	25	39,79	38,65	200	200
26-5M	26	41,38	40,24	200	200
27-5M	27	42,97	41,83	200	200
28-5M	28	44,56	43,42	200	200
29-5M	29	46,15	45,01	200	200
30-5M	30	47,75	46,60	200	200
31-5M	31	49,34	48,20	200	200
32-5M	32	50,93	49,79	200	200
33-5M	33	52,52	51,38	200	200
34-5M	34	54,11	52,97	200	200
35-5M	35	55,70	54,56	200	200
36-5M	36	57,30	56,16	200	200
38-5M	38	60,48	59,34	200	200
40-5M	40	63,66	62,52	200	200
42-5M	42	66,85	65,71	200	200
44-5M	44	70,03	68,89	200	200
45-5M	45	71,62	70,48	200	200
46-5M	46	73,21	72,07	200	200
48-5M	48	76,39	75,25	200	200
50-5M	50	79,58	78,43	200	200
54-5M	54	85,94	84,80	200	200
60-5M	60	95,49	94,35	200	200
62-5M	62	98,68	97,54	200	200
72-5M	72	114,59	113,45	200	200

Barreaux dentés 8M sur demande
Tandriemstaven 8M op aanvraag

Matière aluminium, acier sur demande
Materiaal aluminium, staal op aanvraag

Barres dentées MXL - XL - L MXL - XL - L tandriemstaven



MXL - 0.080" (mm 2,032)

XL - 1/5" (mm 5,08)

L - 3/8" (mm 9,525)

CODE	Z	De	Lu	L
MXL 10	10	5,97	50	75
MXL 11	11	6,60	50	75
MXL 12	12	7,26	50	75
MXL 13	13	7,90	50	75
MXL 14	14	8,56	50	75
MXL 15	15	9,19	50	75
MXL 16	16	9,83	50	75
MXL 17	17	10,49	50	75
MXL 18	18	11,12	50	75
MXL 19	19	11,78	90	120
MXL 20	20	12,42	90	120
MXL 21	21	13,08	90	120
MXL 22	22	13,72	125	140
MXL 23	23	14,38	125	140
MXL 24	24	15,01	125	140
MXL 25	25	15,67	125	140
MXL 26	26	16,31	125	140
MXL 27	27	16,94	125	140
MXL 28	28	17,60	125	140
MXL 29	29	18,24	125	140
MXL 30	30	18,90	125	140
MXL 32	32	20,19	125	140
MXL 34	34	21,49	125	140
MXL 35	35	22,12	132	140
MXL 36	36	22,78	132	140
MXL 38	38	24,08	132	140
MXL 40	40	25,37	132	140
MXL 42	42	26,67	140	140
MXL 44	44	27,94	140	140
MXL 45	45	28,60	140	140
MXL 48	48	30,53	140	140
MXL 50	50	31,83	140	140
MXL 60	60	38,30	160	160
MXL 64	64	40,89	160	160
MXL 65	65	41,53	160	160
MXL 70	70	44,78	160	160
MXL 72	72	46,05	160	160
MXL 75	75	48,01	160	160
MXL 90	90	57,71	160	160
MXL 110	110	70,64	160	160

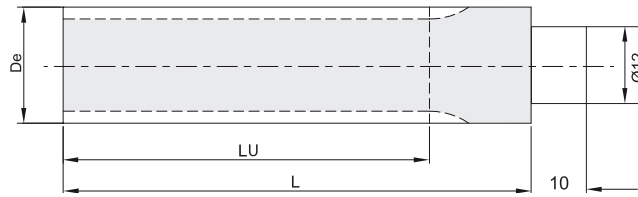
CODE	Z	De	Lu	L
XL 10	10	15,66	125	140
XL 11	11	17,28	125	140
XL 12	12	18,90	125	140
XL 13	13	20,51	125	140
XL 14	14	22,13	132	140
XL 15	15	23,75	132	140
XL 16	16	25,36	140	140
XL 17	17	26,98	140	140
XL 18	18	28,60	140	140
XL 19	19	30,22	140	140
XL 20	20	31,83	140	140
XL 21	21	33,45	160	160
XL 22	22	35,07	160	160
XL 23	23	36,60	160	160
XL 24	24	38,30	160	160
XL 25	25	39,93	160	160
XL 26	26	41,53	160	160
XL 27	27	43,15	160	160
XL 28	28	44,77	160	160
XL 29	29	46,39	160	160
XL 30	30	48,00	160	160
XL 32	32	51,24	160	160
XL 34	34	54,47	160	160
XL 35	35	56,09	160	160
XL 36	36	57,70	160	160
XL 38	38	60,94	160	160
XL 40	40	64,17	160	160
XL 42	42	67,41	160	160
XL 44	44	70,64	160	160
XL 45	45	72,26	160	160
XL 48	48	77,11	160	160
XL 50	50	80,33	160	160
XL 60	60	96,51	160	160
XL 64	64	102,95	160	160
XL 65	65	104,56	160	160
XL 70	70	112,68	160	160
XL 72	72	115,92	160	160

CODE	Z	De	Lu	L
L 10	10	29,56	140	140
L 11	11	32,59	140	140
L 12	12	35,62	160	160
L 13	13	38,65	160	160
L 14	14	41,68	160	160
L 15	15	44,72	160	160
L 16	16	47,75	160	160
L 17	17	50,78	160	160
L 18	18	53,81	160	160
L 19	19	56,84	160	160
L 20	20	59,88	160	160
L 21	21	62,91	160	160
L 22	22	65,94	160	160
L 23	23	68,97	160	160
L 24	24	72,00	160	160
L 27	27	81,10	160	160
L 30	30	90,20	160	160

Matière
Barreaux MXL aluminium
Barreaux XL-L aluminium ou acier

Materiaal
Tandriemstaven MXL aluminium
Tandriemstaven XL-L aluminium of staal

Barres dentées T2,5 - T5 - T10 T2,5 - T5 - T10 tandriemstaven



T2.5

CODE	Z	De	Lu	L
T2.5-10	10	7,42	50	75
T2.5-12	12	9,00	50	75
T2.5-13	13	9,80	50	75
T2.5-14	14	10,60	50	75
T2.5-15	15	11,40	50	75
T2.5-16	16	12,20	50	75
T2.5-17	17	13,00	50	75
T2.5-18	18	13,80	50	75
T2.5-19	19	14,60	90	120
T2.5-20	20	15,40	90	120
T2.5-21	21	16,20	90	120
T2.5-22	22	17,00	125	140
T2.5-24	24	18,55	125	140
T2.5-26	26	20,15	125	140
T2.5-27	27	20,95	125	140
T2.5-28	28	21,75	125	140
T2.5-29	29	22,55	125	140
T2.5-30	30	23,35	125	140
T2.5-32	32	24,95	125	140
T2.5-34	34	26,55	125	140
T2.5-35	35	27,35	132	140
T2.5-36	36	28,10	132	140
T2.5-38	38	29,70	132	140
T2.5-40	40	31,30	132	140
T2.5-42	42	32,90	140	140
T2.5-44	44	34,50	140	140
T2.5-45	45	35,30	140	140
T2.5-48	48	37,70	140	140
T2.5-50	50	39,29	160	160
T2.5-60	60	47,25	160	160
T2.5-65	65	51,20	160	160
T2.5-70	70	55,20	160	160
T2.5-72	72	56,80	160	160
T2.5-90	90	71,12	160	160
T2.5-100	100	79,08	160	160

T5

CODE	Z	De	Lu	L
T5-10	10	15,05	125	140
T5-11	11	16,65	125	140
T5-12	12	18,25	125	140
T5-13	13	19,85	125	140
T5-14	14	21,45	132	140
T5-15	15	23,05	132	140
T5-16	16	24,60	140	140
T5-17	17	26,20	140	140
T5-18	18	27,80	140	140
T5-19	19	29,40	140	140
T5-20	20	31,00	160	160
T5-21	21	32,70	160	160
T5-22	22	34,25	160	160
T5-23	23	35,85	160	160
T5-24	24	37,40	160	160
T5-25	25	39,00	160	160
T5-26	26	40,60	160	160
T5-27	27	42,20	160	160
T5-28	28	43,75	160	160
T5-29	29	45,35	160	160
T5-30	30	46,95	160	160
T5-32	32	50,10	160	160
T5-34	34	53,25	160	160
T5-35	35	54,85	160	160
T5-36	36	56,45	160	160
T5-37	37	58,06	160	160
T5-38	38	59,65	160	160
T5-40	40	62,85	160	160
T5-42	42	66,00	160	160
T5-44	44	69,20	160	160
T5-45	45	70,80	160	160
T5-46	46	72,40	160	160
T5-48	48	75,55	160	160
T5-50	50	78,75	160	160
T5-60	60	94,65	160	160
T5-72	72	113,75	160	160
T5-80	80	126,48	160	160
T5-90	90	142,40	160	160
T5-100	100	158,31	160	160

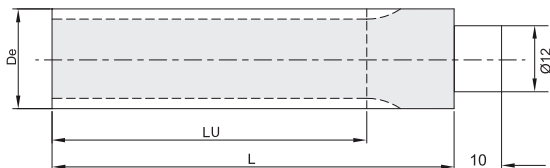
T10

CODE	Z	De	Lu	L
T10-10	10	29,98	140	140
T10-11	11	33,16	140	140
T10-12	12	36,35	140	140
T10-13	13	39,50	140	140
T10-14	14	42,70	160	160
T10-15	15	45,90	160	160
T10-16	16	49,05	160	160
T10-17	17	52,25	160	160
T10-18	18	55,45	160	160
T10-19	19	58,60	160	160
T10-20	20	61,60	160	160
T10-21	21	65,00	160	160
T10-22	22	68,15	160	160
T10-23	23	71,35	160	160
T10-24	24	74,55	160	160
T10-26	26	80,90	160	160
T10-28	28	87,25	160	160
T10-30	30	93,65	160	160
T10-32	32	100,00	160	160
T10-34	34	106,40	160	160
T10-36	36	112,75	160	160
T10-38	38	119,10	160	160
T10-40	40	125,45	160	160
T10-45	45	141,40	160	160
T10-48	48	150,95	160	160
T10-60	60	189,10	160	160
T10-72	72	227,29	160	160

Matière : aluminium
Materiaal : aluminium

Acier sur demande pour T5 et T10
Voor T5 en T10, staal op aanvraag

Barres dentées AT5 - AT10 AT5 - AT10 tandriemstaven



AT5

CODE	Z	De	Lu	L
12-AT5	12	17,85	125	140
13-AT5	13	19,45	125	140
14-AT5	14	21,05	132	140
15-AT5	15	22,65	132	140
16-AT5	16	24,20	140	140
17-AT5	17	25,80	140	140
18-AT5	18	27,40	140	140
19-AT5	19	29,00	140	140
20-AT5	20	30,60	160	160
21-AT5	21	32,30	160	160
22-AT5	22	33,85	160	160
23-AT5	23	35,45	160	160
24-AT5	24	37,00	160	160
25-AT5	25	38,60	160	160
26-AT5	26	40,20	160	160
27-AT5	27	41,80	160	160
28-AT5	28	43,35	160	160
29-AT5	29	44,95	160	160
30-AT5	30	46,55	160	160
31-AT5	31	48,15	160	160
32-AT5	32	49,70	160	160
33-AT5	33	51,30	160	160
34-AT5	34	52,85	160	160
35-AT5	35	54,45	160	160
36-AT5	36	56,05	160	160
38-AT5	38	59,25	160	160
40-AT5	40	62,45	160	160
42-AT5	42	65,60	160	160
44-AT5	44	68,80	160	160
45-AT5	45	70,40	160	160
46-AT5	46	72,00	160	160
48-AT5	48	75,15	160	160
50-AT5	50	78,35	160	160
52-AT5	52	81,55	160	160
54-AT5	54	84,70	160	160
55-AT5	55	86,30	160	160
56-AT5	56	87,90	160	160
58-AT5	58	91,10	160	160
60-AT5	60	94,25	160	160
62-AT5	62	97,45	160	160
64-AT5	64	100,65	160	160
65-AT5	65	102,25	160	160
70-AT5	70	110,20	160	160
72-AT5	72	113,25	160	160

AT10

CODE	Z	De	Lu	L
15-AT10	15	45,90	160	160
16-AT10	16	49,05	160	160
17-AT10	17	52,25	160	160
18-AT10	18	55,45	160	160
19-AT10	19	58,60	160	160
20-AT10	20	61,80	160	160
21-AT10	21	65,00	160	160
22-AT10	22	68,15	160	160
23-AT10	23	71,35	160	160
24-AT10	24	74,55	160	160
25-AT10	25	77,70	160	160
26-AT10	26	80,90	160	160
27-AT10	27	84,10	160	160
28-AT10	28	87,25	160	160
29-AT10	29	90,45	160	160
30-AT10	30	93,65	160	160
31-AT10	31	96,80	160	160
32-AT10	32	100,00	160	160
33-AT10	33	103,20	160	160
34-AT10	34	106,40	160	160
35-AT10	35	109,55	160	160
36-AT10	36	112,75	160	160
37-AT10	37	115,90	160	160
38-AT10	38	119,10	160	160
40-AT10	40	125,45	160	160
41-AT10	41	128,65	160	160
42-AT10	42	131,85	160	160
44-AT10	44	138,20	160	160
45-AT10	45	141,40	160	160
46-AT10	46	144,55	160	160
48-AT10	48	150,95	160	160
50-AT10	50	157,30	160	160
51-AT10	51	160,50	160	160
52-AT10	52	163,65	160	160
54-AT10	54	170,05	160	160
55-AT10	55	173,20	160	160
56-AT10	56	176,40	160	160
57-AT10	57	179,60	160	160
58-AT10	58	182,75	160	160
59-AT10	59	185,95	160	160
60-AT10	60	189,10	160	160
62-AT10	62	195,50	160	160
70-AT10	70	220,95	160	160
75-AT10	75	236,90	160	160

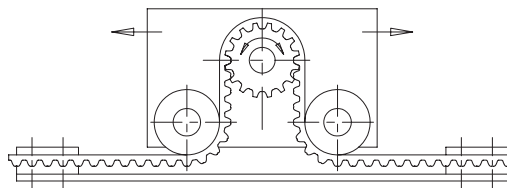
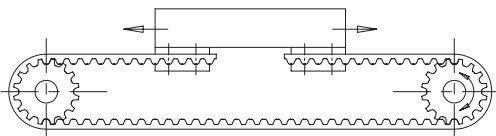
Matière : aluminium
Materiaal : aluminium

Acier sur demande
Staal op aanvraag

Plaques tendeuses
3M - 5M - 8M - 14 M -
XL - L - H - T5 - T10 - AT5 - AT10
Klemplaten

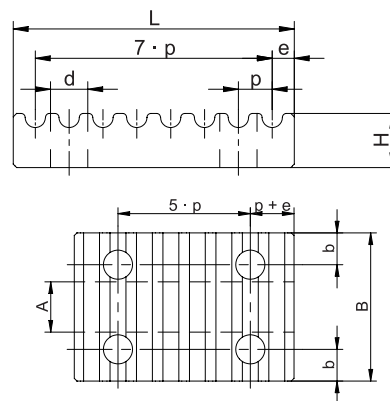


Plaques tendues pour courroies dentées Klempaten



HTD®

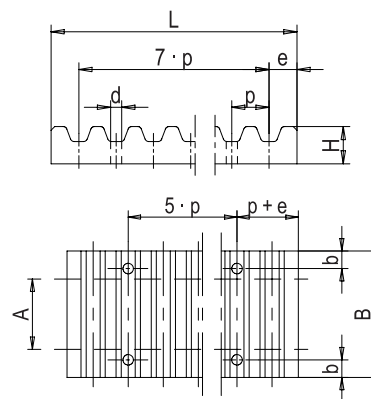
Pas	A mm	B mm	b mm	d mm	e mm	L mm	H mm	Kg
3M*	6	21	5	4,5	2,00	25,0	5	-
3M*	10	24	5	4,5	2,00	25,0	5	-
3M*	15	30	5	4,5	2,00	25,0	5	-
3M*	-	1000	-	-	2,00	25,0	5	-
5M	10	28	6	5,5	3,20	41,8	8	0,020
5M	15	34	6	5,5	3,20	41,8	8	0,025
5M	25	44	6	5,5	3,20	41,8	8	0,030
5M	-	1000	-	-	3,20	41,8	8	0,780
8M	20	45	8	9,0	5,00	66,0	15	0,100
8M	30	55	8	9,0	5,00	66,0	15	0,130
8M	50	75	8	9,0	5,00	66,0	15	0,170
8M	85	110	8	9,0	5,00	66,0	15	0,250
8M	-	1000	-	-	5,00	66,0	15	2,300
14M	40	71	10	11,0	9,00	116,0	22	0,410
14M	55	86	10	11,0	9,00	116,0	22	0,500
14M	85	116	10	11,0	9,00	116,0	22	0,680
14M	115	146	10	11,0	9,00	116,0	22	0,860
14M	170	201	10	11,0	9,00	116,0	22	1,190
14M	-	1000	-	-	9,00	116,0	22	6,000



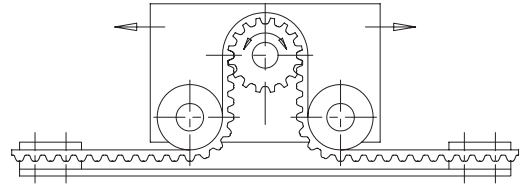
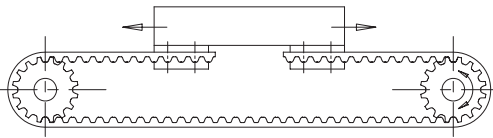
Plaques tendues
Klempaten

XL - L - H

Pas	A mm	B mm	b mm	d mm	e mm	L mm	H mm	Kg
XL	025	25,5	6	5,5	3,5	42,5	8	0,020
XL	031	27,0	6	5,5	3,5	42,5	8	0,021
XL	037	28,5	6	5,5	3,5	42,5	8	0,022
XL	-	1000	-	-	3,5	42,5	8	0,860
L	050	39,0	8	9,0	5,0	76,6	15	0,100
L	075	45,0	8	9,0	5,0	76,6	15	0,120
L	100	51,5	8	9,0	5,0	76,6	15	0,140
L	-	1000	-	-	5,0	76,6	15	2,920
H	050	45,0	10	11,0	9,0	106,9	22	0,250
H	075	51,0	10	11,0	9,0	106,9	22	0,290
H	100	57,5	10	11,0	9,0	106,9	22	0,330
H	-	1000	-	-	9,0	106,9	22	6,000



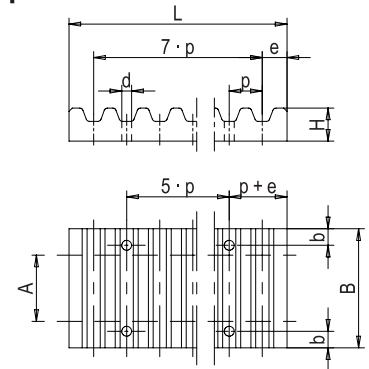
Plaques tendues pour courroies dentées Klempaten



T

Pas	A mm	B mm	b mm	d mm	e mm	L mm	H mm	Kg
T5	10	29	6	5,5	3,25	41,5	8	0,020
T5	16	35	6	5,5	3,25	41,5	8	0,030
T5	25	44	6	5,5	3,25	41,5	8	0,040
T5	-	1000	-	-	3,25	41,5	8	0,843
T10	16	41	8	9,0	5,00	80,0	15	0,110
T10	25	50	8	9,0	5,00	80,0	15	0,140
T10	32	57	8	9,0	5,00	80,0	15	0,160
T10	50	75	8	9,0	5,00	80,0	15	0,215
T10	-	1000	-	-	5,00	80,0	15	2,990

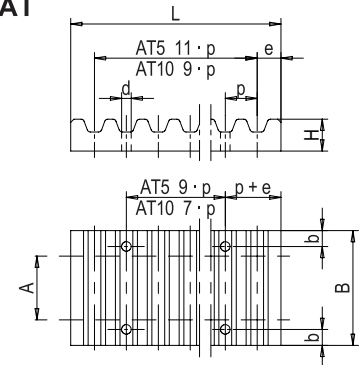
T



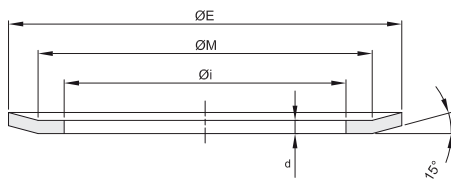
AT

Pas	A mm	B mm	b mm	d mm	e mm	L mm	H mm	Kg
AT5	10	29	6	5,5	5,00	65,0	8	0,034
AT5	16	35	6	5,5	5,00	65,0	8	0,042
AT5	25	44	6	5,5	5,00	65,0	8	0,053
AT5	-	1000	-	-	5,00	65,0	8	1,154
AT10	16	41	8	9,0	10,00	110,0	15	0,154
AT10	25	50	8	9,0	10,00	110,0	15	0,190
AT10	32	57	8	9,0	10,00	110,0	15	0,218
AT10	50	75	8	9,0	10,00	110,0	15	0,289
AT10	-	1000	-	-	10,00	110,0	15	4,000

AT



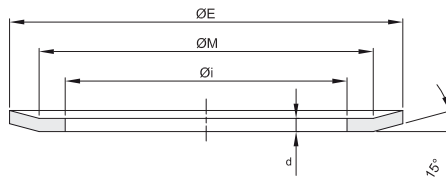
Flasques Flenzen



nombre de dents aantal tanden	FLASQUES / FLENZEN																
	d= 0.5mm	d= 1mm	d= 1.5mm	d= 2.5mm	d= 4mm	d= 0.5mm	d= 1mm	d= 1.5mm	d= 2.5mm	d= 2.5mm	d= 2.5mm	d= 2.5mm	d= 1mm	d= 1mm	d= 1.5mm	d= 1mm	d= 1mm
	HTDØ3M	HTDØ5M	HTDØ8M	HTDØ14M	HTDØ20M	MXL	XL	L	H	XH	XXH	T2.5	T5	T10	T20	AT5	AT10
8	---	---	---	---	---	---	---	---	---	---	---	---	---	---	---	---	---
9	---	---	---	---	---	---	---	---	---	---	---	---	---	---	---	---	---
10	F01	---	---	---	---	---	F07	F13	---	---	---	---	F06	---	---	---	---
11	---	---	---	---	---	---	F07	F13	---	---	---	---	---	---	---	---	---
12	F02	F07	---	---	---	---	F08	F16	---	---	---	F01	F07	F15	---	F07	---
13	---	---	---	---	---	---	F08	F17	---	---	---	---	---	---	---	---	---
14	F03	F08	---	---	---	---	F09	F18	F24	---	---	F02	F08	F18	---	F08	---
15	F04	F09	---	---	---	---	F09	F19	F25	---	---	F02	F09	F19	---	F09	F19
16	F05	F09	---	---	---	F02	F10	F20	F26	---	---	F03	F10	F20	---	F10	F20
17	---	---	---	---	---	---	F10	F21	F27	---	---	---	---	---	---	---	---
18	F06	F10	---	---	---	F03	F11	F22	F28	F44	F58	F04	F10	F22	F38	F10	F22
19	---	---	---	---	---	---	F11	F24	F29	F46	F60	F05	F12	F25	---	F12	F25
20	F07	F12	---	---	---	F03	F14	F25	F30	F49	F61	F06	F12	F25	F43	F12	F25
21	F08	F14	---	---	---	---	F14	F26	F31	F51	F62	---	---	---	---	---	---
22	F08	F14	F22	---	---	F04	F15	F27	F32	F52	F64	F07	F14	F27	F46	F14	F27
23	---	---	---	---	---	---	---	F28	F33	---	---	---	---	---	---	---	---
24	F08	F15	F25	---	---	F06	F17	F28	F34	F81	---	F07	F15	F29	F50	F15	F29
25	---	---	---	---	---	---	---	F29	F35	F56	---	F07	F17	F29	F52	F17	F29
26	F09	F17	F26	---	---	---	F18	F30	F36	F59	---	F08	F17	F30	---	F17	F30
27	---	---	---	---	---	---	F18	F30	F37	F59	---	---	F18	F31	---	F18	F31
28	F10	F18	F27	F40	---	F08	F19	F31	F38	F61	---	F08	F18	F32	---	F18	F32
29	---	---	---	F43	---	---	F19	F32	F39	---	---	---	---	---	---	---	---
30	F10	F19	F29	F43	---	F08	F24	F33	F40	F62	---	F09	F19	F33	F59	F19	F33
31	---	---	---	---	---	---	---	---	---	---	---	---	---	---	---	---	---
32	F12	F20	F30	F49	---	F08	F21	F34	F42	F64	---	---	F20	F35	---	F20	F35
33	---	---	---	---	---	---	---	F35	F44	---	---	---	---	---	---	---	---
34	---	F21	F31	F51	F64	---	---	F34	F48	F66	---	---	---	---	---	---	---
35	---	---	---	---	---	---	---	F36	F48	---	---	---	---	---	---	---	---
36	F14	F22	F33	F52	F65	F09	---	F37	F48	---	---	F12	F24	F38	---	F24	F38
37	---	---	---	---	---	---	---	---	---	---	---	---	---	---	---	---	---
38	---	F25	F34	F81	F67	---	---	---	F50	F69	---	---	---	---	---	---	---
39	---	---	---	---	---	---	---	---	---	---	---	---	---	---	---	---	---
40	F15	F26	F35	F56	F68	F10	---	F40	F52	F70	---	F14	F25	F41	---	F25	F42
41	---	---	---	---	---	---	---	F41	---	---	---	---	---	---	---	---	---
42	---	---	---	---	---	F10	---	F42	F53	---	---	---	F26	---	---	F26	---
43	---	---	---	---	---	---	---	---	---	---	---	---	---	---	---	---	---
44	F18	F27	F38	F61	F71	F13	---	F45	F55	---	---	F15	---	---	---	---	---
45	---	---	---	---	---	---	---	F45	F57	---	---	---	---	---	---	---	---
46	---	---	---	---	---	---	---	---	---	---	---	---	---	---	---	---	---
47	---	---	---	---	---	---	---	F48	---	---	---	---	---	---	---	---	---
48	---	F29	F40	F62	F72	---	---	F48	F59	---	---	---	---	---	---	---	---
49	---	---	---	---	---	---	---	---	---	---	---	---	---	---	---	---	---
50	---	---	---	---	---	---	---	---	---	---	---	---	---	---	---	---	---
51	---	---	---	---	---	---	---	---	---	---	---	---	---	---	---	---	---
52	---	---	---	---	F73	---	---	---	---	---	---	---	---	---	---	---	---

Flasques
Flenzen

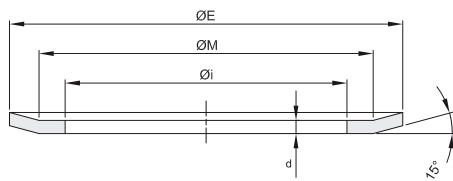
Flasques Flenzen



nombre de dents aantal tanden	FLASQUES / FLENZEN																
	d=0.5mm	d=1mm	d=1.5mm	d=2.5mm	d=4mm	d=0.5mm	d=1mm	d=1.5mm	d=2.5mm	d=2.5mm	d=2.5mm	d=2.5mm	d=1mm	d=1mm	d=1.5mm	d=1mm	d=1mm
	HTDØ3M	HTDØ5M	HTDØ8M	HTDØ14M	HTDØ20M	MXL	XL	L	H	XH	XXH	T2.5	T5	T10	T20	AT5	AT10
53	---	---	---	---	---	---	---	---	---	---	---	---	---	---	---	---	---
54	---	---	---	---	---	---	---	---	---	---	---	---	---	---	---	---	---
55	---	---	---	---	---	---	---	---	---	---	---	---	---	---	---	---	---
56	---	F32	F48	F66	F74	---	---	---	---	---	---	---	---	---	---	---	---
57	---	---	---	---	---	---	---	---	---	---	---	---	---	---	---	---	---
58	---	---	---	---	---	---	---	---	---	---	---	---	---	---	---	---	---
59	---	---	---	---	---	---	---	---	---	---	---	---	---	---	---	---	---
60	---	---	---	---	F75	---	---	---	---	---	---	---	---	---	---	---	---
61	---	---	---	---	---	---	---	---	---	---	---	---	---	---	---	---	---
62	---	---	---	---	---	---	---	---	---	---	---	---	---	---	---	---	---
63	---	---	---	---	---	---	---	---	---	---	---	---	---	---	---	---	---
64	---	F35	F52	F70	F76	---	---	---	---	---	---	---	---	---	---	---	---
65	---	---	---	---	---	---	---	---	---	---	---	---	---	---	---	---	---
66	---	---	---	---	---	---	---	---	---	---	---	---	---	---	---	---	---
67	---	---	---	---	---	---	---	---	---	---	---	---	---	---	---	---	---
68	---	---	---	---	F77	---	---	---	---	---	---	---	---	---	---	---	---
69	---	---	---	---	---	---	---	---	---	---	---	---	---	---	---	---	---
70	---	---	---	---	---	---	---	---	---	---	---	---	---	---	---	---	---
71	---	---	---	---	---	---	---	---	---	---	---	---	---	---	---	---	---
72	---	---	F57	---	F78	---	---	---	---	---	---	---	---	---	---	---	---
80	---	---	---	---	F79	---	---	---	---	---	---	---	---	---	---	---	---
90	---	---	---	---	F80	---	---	---	---	---	---	---	---	---	---	---	---

Flasques Flenzen

FLASQUE FLENS			
F01	13	10	6
F02	15	12	8
F03	16	13	9,5
F04	17,5	14,5	11,6
F05	18	15	11,5
F06	20	16,5	12,2
F07	23	18	12,5
F08	25	21,5	15
F09	28	24	17,8
F10	32	27,5	23
F11	35	30,5	23
F12	36	31	25
F13	37	33	25
F14	38	34	26,5
F15	42	38	30,5
F16	43	39	31
F17	44	40,5	32,5
F18	48	43,5	37
F19	51	47	40
F20	54	50,5	43
F21	57	52	46
F22	60	57	47
F23	61	56,5	49
F24	64	57	47
F25	66	63	52
F26	70	66,5	53
F27	75	68,5	60
F28	79	72,5	60
F29	83	78	68
F30	87	82,5	72
F31	91	85,5	76
F32	93	89	80
F33	97	93,8	83
F34	102	97	82,5
F35	106	101	90
F36	112	105,5	91
F37	115	109	94
F38	120	112,5	99,5
F39	123	117,5	107
F40	128	124	107
F41	131	125,5	115
F42	135	128,5	115
F43	138	132	121
F44	140	125	107
F45	142	137	120



FLASQUE FLENS			
F46	146	133	107
F47	148	143	132
F48	150	145	130
F49	154	142	122
F50	158	153	138,5
F51	160	148	120
F52	168	161	148
F53	175	170	157
F154	180	174	154
F55	184	177	162
F56	188	176	150
F57	192	187	173
F58	198	180	150
F59	200	193	180
F60	205	189	160
F61	212	200	162
F62	226	214	190
F63	230	222	200
F64	240	224	192
F65	250	228	200
F66	256	240	220
F67	265	240	213
F68	275	253	225
F69	286	277	242
F70	296	287	260
F71	300	280	252
F72	325	305	278
F73	350	330	302
F74	375	355	328
F75	405	380	354
F76	430	406	380
F77	455	432	405
F78	480	457	430
F79	530	508	481
F80	595	572	544
F81	184	168	135

Livraison sur demande avec quantité minimale de commande.

Levering op aanvraag, met minimum hoeveelheden.

Flasques
Flenzen